



Überreicht mit freundlicher Empfehlung durch Ihre Glaserei J. Braun – Lederstraße 15 – 22525 Hamburg – 040 54 75 13 84 – [www.glaserei-j-braun.de](http://www.glaserei-j-braun.de)



■ Toiletten-/Umkleidekabinen



## Flamea+ – kompromisslose Technik mit höherer Tragkraft

Die neue Serie Flamea+ bietet Ihnen ein Beschlagprogramm mit komplett verdeckter Verschraubung und erhöhter Tragkraft. Die stufenlos einstellbare Nulllage sorgt für eine perfekte Anpassung an unterschiedlichste Einbausituationen.

- beidseitig 90° öffnendes Pendeltürband
- auf den letzten Zentimetern selbstschließend
- Pendeltürband – mittig liegender Drehpunkt
- stufenlose Nulllageneinstellung
- Tragfähigkeit (2 Bänder): 45 kg  
entsprechen einer maximalen Türflügelgröße von  
900 x 2000 mm bei 10 mm Glasdicke
- keine sichtbare Verschraubung
- minimierte Spaltmaße

## Die richtige Montage

Pendeltürband oder Anschlagtürband - die richtige Montage hat entscheidenden Einfluss auf Funktion und Langlebigkeit. Bitte beachten Sie die bei den Türbändern beigelegte Montageanleitung und übergeben Sie diese nach der Montage Ihrem Kunden.

Wichtige Hinweise finden Sie in unserem aktuellen Katalog Duschenwelten. Unsere technischen Kataloge stehen unter [www.pauli.de](http://www.pauli.de) zum Download zur Verfügung.

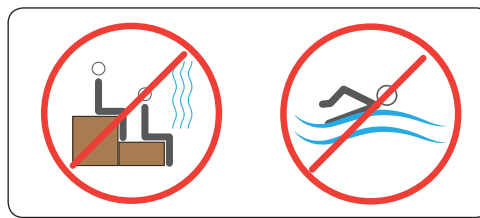
**Bitte beachten Sie:** Bedingung für die Gewährleistung bzw. Garantie ist der Einbau gemäß Montageanleitung.



## Verbauungsorte und Pflegehinweis

Die Beschläge dürfen nicht in Räumen mit hohem Chlor- und Alkaligehalt eingesetzt werden - dadurch werden die Oberflächen und die Mechanik nachhaltig geschädigt. Bei Anwendungen mit unseren Türbändern im Schwimmbad- und Saunabereich oder im Bereich von Solebecken und Dampfsaunen bitten wir Sie, unsere Anwendungstechnik vor der Verbauung zu kontaktieren.

Die Bänder dürfen nur mit warmen Wasser



und einem weichen Tuch (z.B. Mikrofaser) feucht abgewischt und gegebenenfalls nachgetrocknet werden. Scharfe, aggressive, alkalische oder chlorhaltige Reiniger,

Scheuermittel (z.B. Stahlwolle) oder Lösungsmittel sollten nicht verwendet werden.

Für die Verbauung im Saunabereich bieten wir Ihnen die neue Serie Flamea+-SN an. Bitte wenden Sie sich auch hier an unsere Anwendungstechnik.



## Glas und Beschläge vor Fehlbedienung schützen

Um Türbänder und Glas vor Beschädigungen zu schützen, ist bei der Planung der Bausituation zu berücksichtigen, dass die Türflügel nicht überdrückt werden dürfen (max. 90°). Für Abhilfe sorgt z.B. ein an der richtigen Stelle positionierter Stopper. Wir bieten verschiedene Möglichkeiten des Überdrückungsschutzes an.

Hier haben wir für Sie ein paar Beispiele aufgelistet. Weitere Produkte finden Sie im Katalog Duschenwelten 2014.

Sie brauchen Hilfe bei der Planung und Umsetzung? Gerne berät Sie unser technischer Vertrieb.



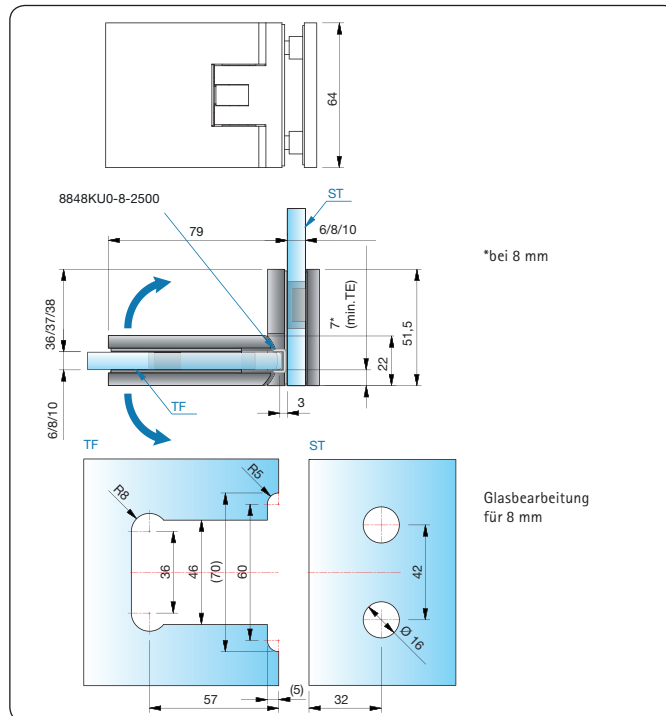


## ■ Pendeltürbänder



Achtung: Je nach Belastung, Türgröße und Anforderung an die Steifigkeit, werden zusätzliche Aussteifungsartikel benötigt. Je nach Größe der Seitenteile ist die Anzahl der Bodenhalter anzupassen. Türen sind in ihrem Öffnungsweg zu begrenzen. Dazu ist ein Überdrückungs- und Anschlagsschutz zu verwenden. Wir beraten Sie hierzu gerne.

Profile und  
Trennwände



Art. Nr.: 8136

Pendeltürband, Glas-Glas 90°

beidseitig 90° öffnend,  
mit verstellbarer Nulllagenstellung  
verdeckte Verschraubung mit Abdeckkappe

Plattendicke  6/8/10 mm

Material/Oberfläche ZN = Zink



ZN1



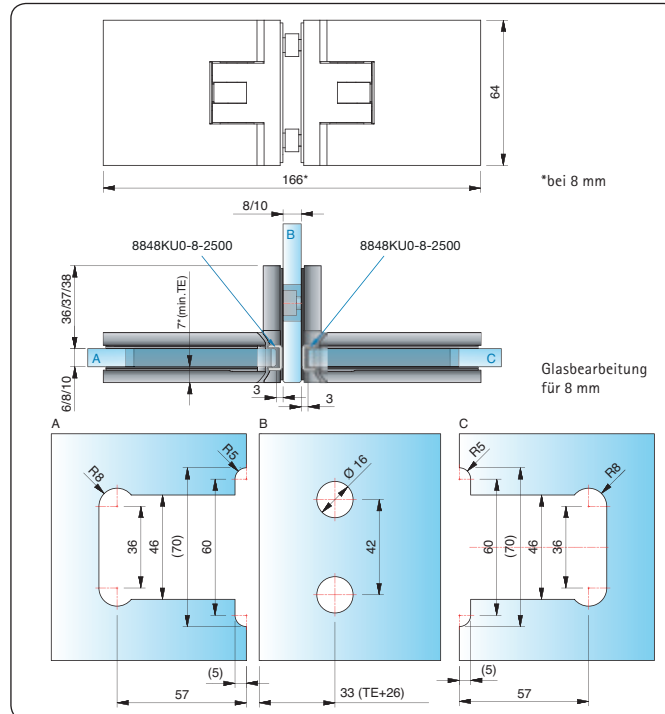
ZN5



ZNPVD22



Achtung: Je nach Belastung, Türgröße und Anforderung an die Steifigkeit, werden zusätzliche Aussteifungsartikel benötigt. Je nach Größe der Seitenteile ist die Anzahl der Bodenhalter anzupassen. Türen sind in ihrem Öffnungsweg zu begrenzen. Dazu ist ein Überdrückungs- und Anschlagsschutz zu verwenden. Wir beraten Sie hierzu gerne.



Art. Nr.: 8137

zweiseitiger Pendeltürbeschlag Glas-Glas-Glas 90°

beidseitig 90° öffnend, mit verstellbarer Nulllagenstellung, verdeckte Verschraubung mit Abdeckkappe

Plattendicke Trennwand 8/10 mm

Plattendicke Türen 6/8/10 mm

Material/Oberfläche ZN = Zink



ZN1



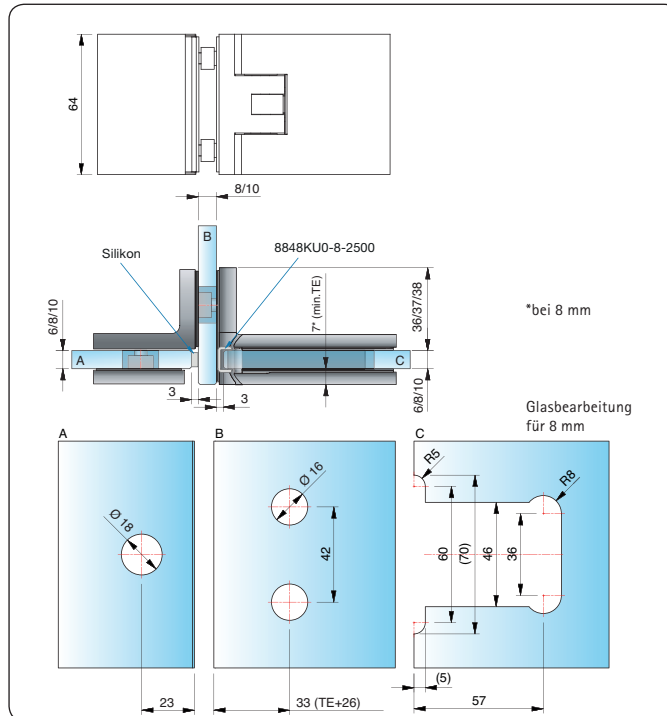
ZN5



ZNPVD22



## ■ Pendeltürbänder/ Winkelverbinder mit Gegenplatte




TE = Türeinstand

Art. Nr.: 8138

Winkel/Pendeltürbeschlag Glas-Glas-Glas 90°

Pendeltürbeschlag beidseitig 90° öffnend,  
mit verstellbarer Nulllagenstellung  
Winkelverbinder starr  
verdeckte Verschraubung mit Abdeckkappe

Plattendicke Trennwand (B)  8/10 mm

Plattendicke Tür/Seitenteil (A/C)  6/8/10 mm

Material/Oberfläche ZN = Zink



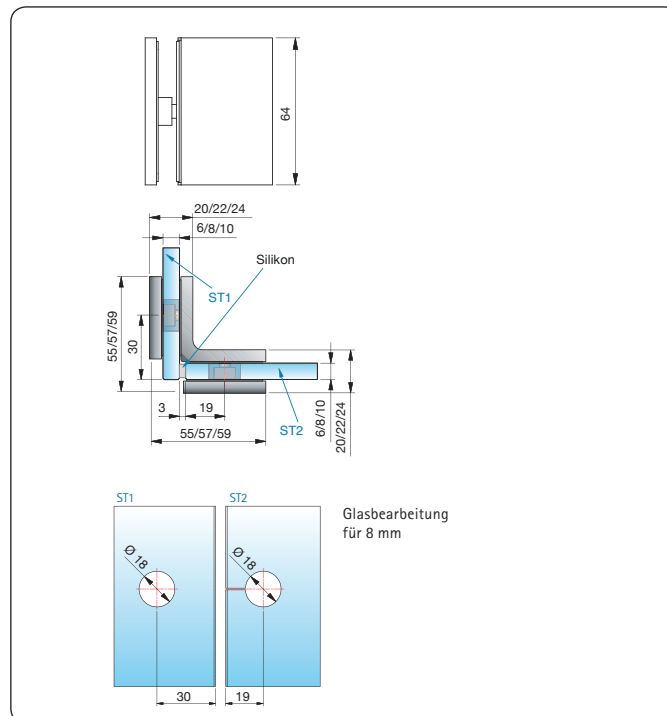
ZN1



ZN5



ZNPVD22



Art. Nr.: 8196

Winkelverbinder, Glas-Glas 90°

verdeckte Verschraubung mit Abdeckkappe

Plattendicke  6/8/10 mm

Material/Oberfläche ZN = Zink



ZN1



ZN5



ZNPVD22



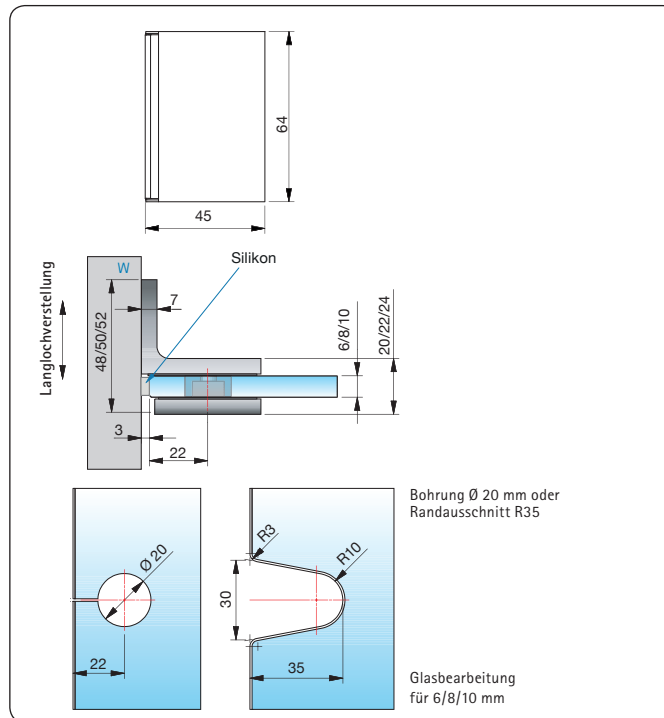


Achtung: Je nach Belastung, Türgröße und Anforderung an die Steifigkeit, werden zusätzliche Aussteifungsartikel benötigt. Je nach Größe der Seitenteile ist die Anzahl der Bodenhalter anzupassen. Türen sind in ihrem Öffnungsweg zu begrenzen. Dazu ist ein Überdrückungs- und Anschlagsschutz zu verwenden. Wir beraten Sie hierzu gerne.





## Winkelverbinder mit Gegenplatte



Art. Nr.: 8194

Winkelverbinder, Glas-Wand 90°

Wandbefestigung mit Langlochverstellung, verdeckte Verschraubung mit Abdeckkappe

Plattendicke  6/8/10 mm

Material/Oberfläche ZN = Zink



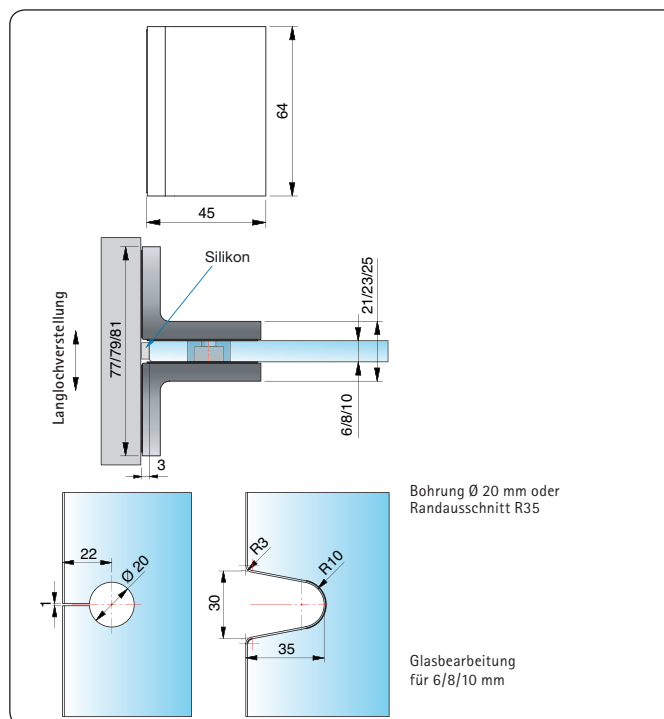
ZN1



ZN5



ZNPVD22



Art. Nr.: 8195

zweiseitiger Winkelverbinder Wand-Glas-Wand 90°

Wandbefestigung mit Langlochverstellung, beidseitige Befestigungsglasche verdeckte Verschraubung mit Abdeckkappe

Plattendicke  6/8/10 mm

Material/Oberfläche ZN = Zink



ZN1



ZN5



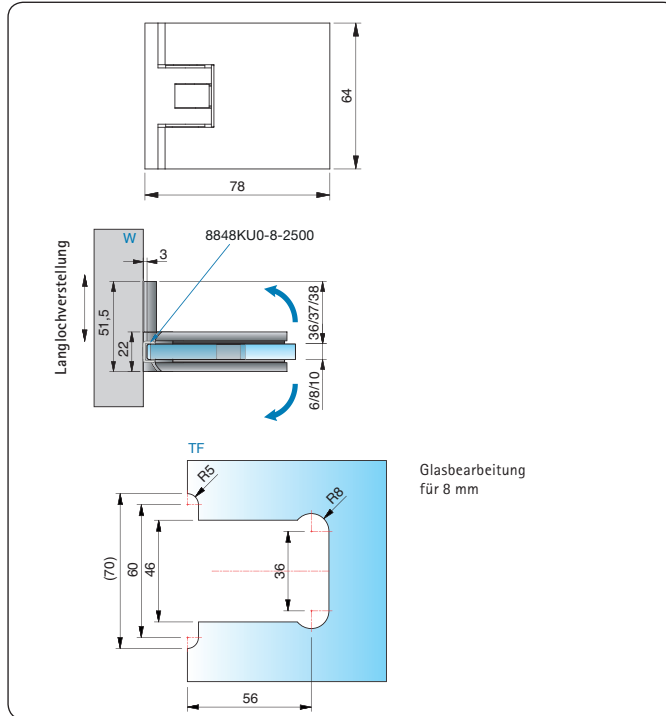
ZNPVD22



Profile und  
Trennwände



## ■ Pendeltürbänder/ Winkelverbinder mit Gegenplatte




TF = Türflügel

Art. Nr.: 8130

Pendeltürbeschlag Glas-Wand 90°

beidseitig 90° öffnend, mit verstellbarer Nulllagenstellung, einseitige Befestigungslasche verdeckte Verschraubung mit Abdeckkappe

Plattendicke  6/8/10 mm

Material/Oberfläche ZN = Zink



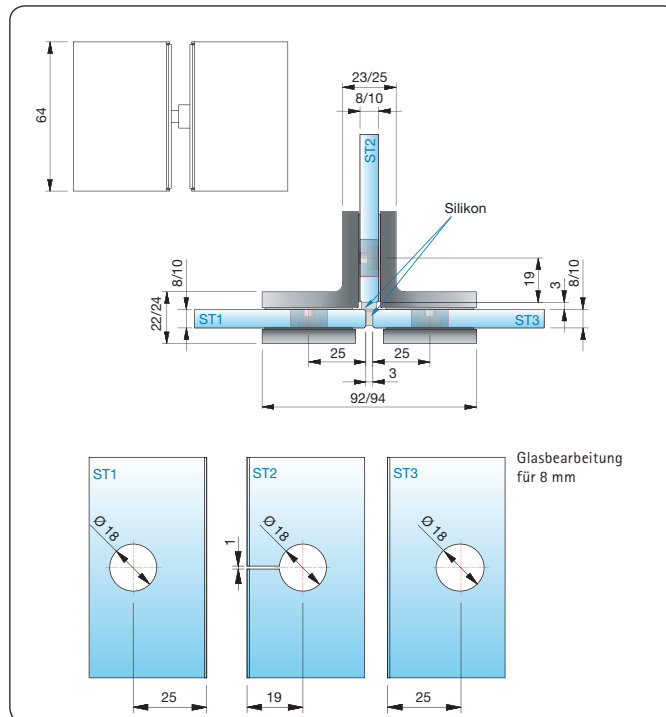
ZN1



ZN5



ZNPVD22



Art. Nr.: 8197

zweiseitiger Winkelverbinder, Glas-Glas-Glas 90°

verdeckte Verschraubung mit Abdeckkappe

Plattendicke  8/10 mm

Material/Oberfläche ZN = Zink



ZN1



ZN5



ZNPVD22



## Anwendung



Profile und  
Trennwände



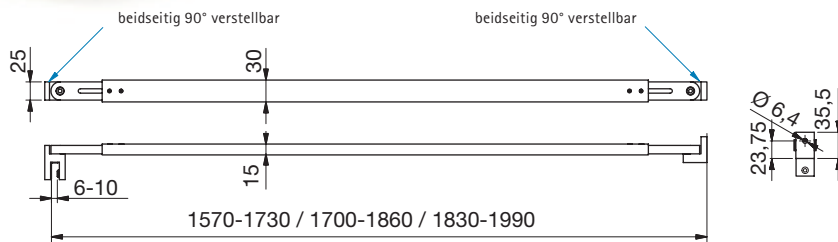
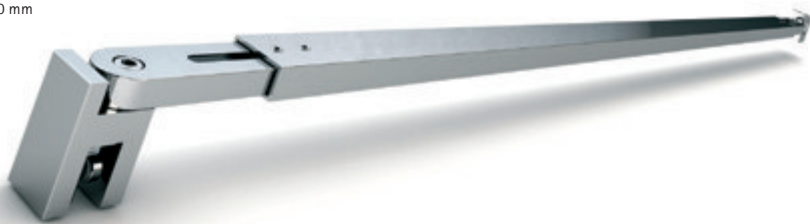
Achtung: Je nach Belastung, Türgröße und Anforderung an die Steifigkeit, werden zusätzliche Aussteifungsartikel benötigt. Je nach Größe der Seitenteile ist die Anzahl der Bodenhalter anzupassen. Türen sind in ihrem Öffnungsweg zu begrenzen. Dazu ist ein Überdrückungs- und Anschlagsschutz zu verwenden. Wir beraten Sie hierzu gerne.

Überreicht mit freundlicher Empfehlung durch Ihre Glaserei J. Braun – Lederstraße 15 – 22525 Hamburg – 040 84 75 13 84 – [www.glaserei-j-braun.de](http://www.glaserei-j-braun.de)



## Stabilisationsstangen

Glasdicke: 6-10 mm



Art. Nr.: 8474

Stabilisationsstange, Glas-Wand

Längen:

1650 mm – von 1570-1730 mm verstellbar

1780 mm – von 1700-1860 mm verstellbar

1910 mm – von 1830-1990 mm verstellbar

Material/Oberfläche

MS=Messing



MS7



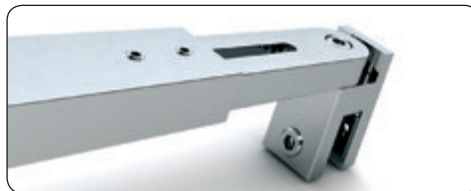
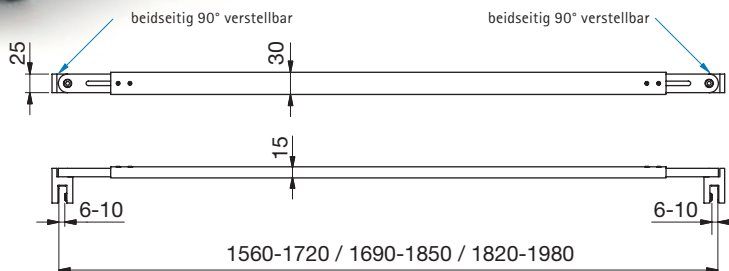
MS10



MSPVD22

Weitere Längen finden Sie in unseren Duschenwelten 2013/14 auf Seite 180. Andere Längen auf Anfrage!

Glasdicke: 6-10 mm



Art. Nr.: 8475

Stabilisationsstange, Glas-Glas

Längen:

1640 mm – von 1560-1720 mm verstellbar

1770 mm – von 1690-1850 mm verstellbar

1900 mm – von 1820-1980 mm verstellbar

Material/Oberfläche

MS=Messing



MS7



MS10



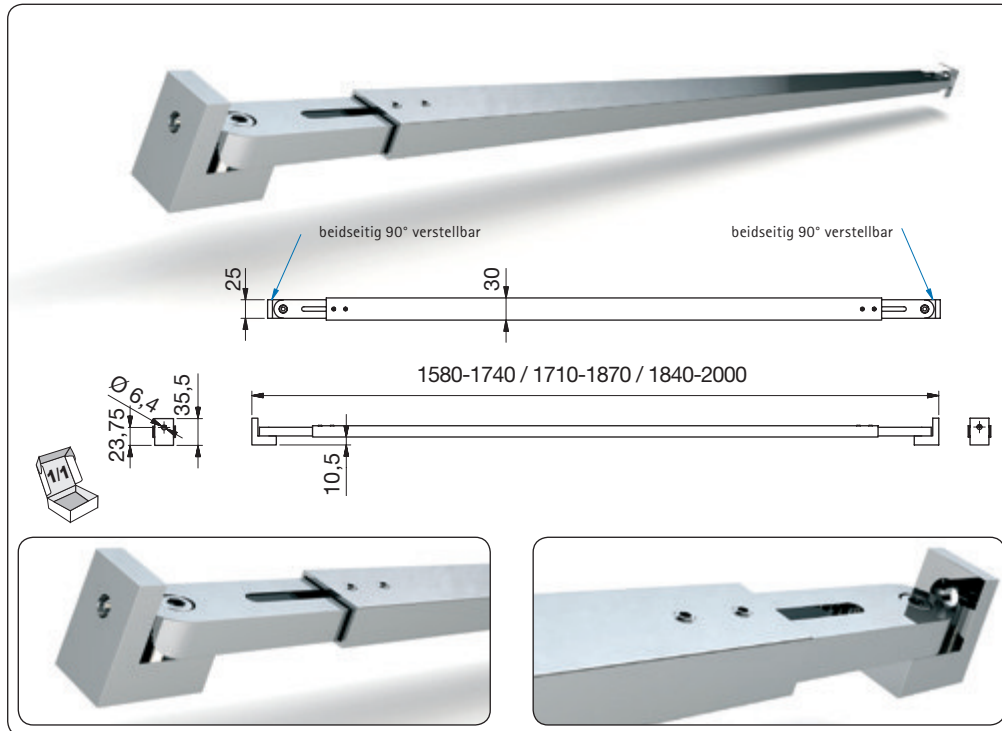
MSPVD22

Weitere Längen finden Sie in unseren Duschenwelten 2013/14 auf Seite 181. Andere Längen auf Anfrage!





■ Stabilisationsstangen



Art. Nr.: 8477

Stabilisationsstange, Wand-Wand

Längen:

1660 mm - von 1580-1740 mm verstellbar

1790 mm - von 1710-1870 mm verstellbar

1920 mm - von 1840-2000 mm verstellbar

Material/Oberfläche

MS=Messing



MS7

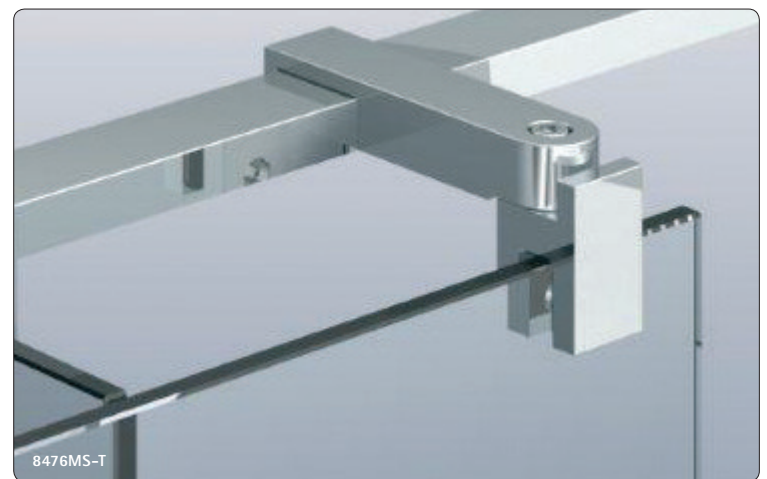


MS10



MSPVD22

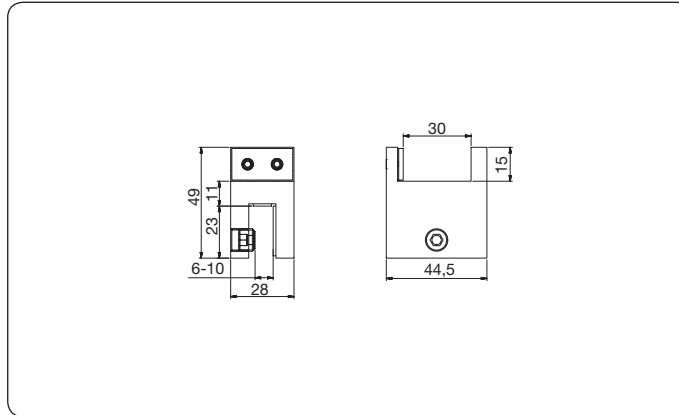
Weitere Längen finden Sie in unseren Duschenwelten 2013/14 auf Seite 182. Andere Längen auf Anfrage!



Überreicht mit freundlicher Empfehlung durch Ihre Glaserei J. Braun – Lederstraße 15 – 22525 Hamburg – 040 54 75 13 84 – [www.glaserei-j-braun.de](http://www.glaserei-j-braun.de)



## Zubehör



Art. Nr.: 8473

Glasplattenhalter für 8474MS, 8475MS  
und 8477MS

Plattendicke  6-10 mm

Material/Oberfläche MS= Messing



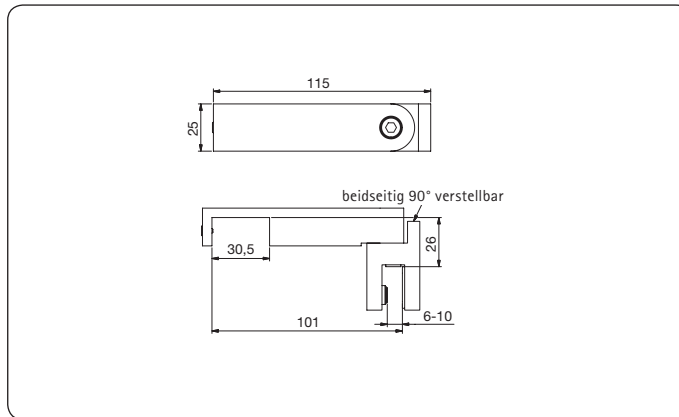
MS7



MS10



MSPVD22



Art. Nr.: 8476-T

T-Stück für 8474MS, 8475MS  
und 8477MS

Plattendicke  6-10 mm

Material/Oberfläche MS= Messing



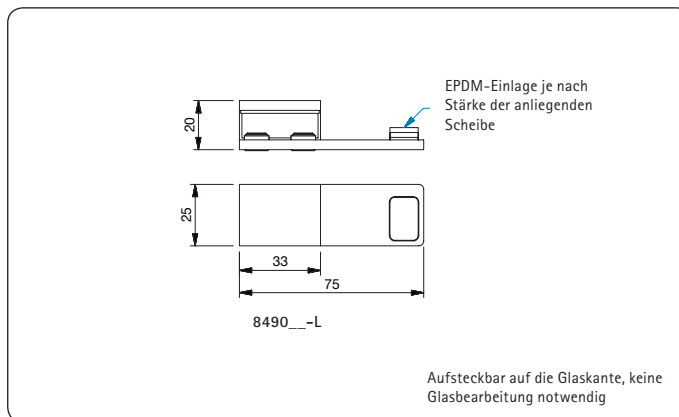
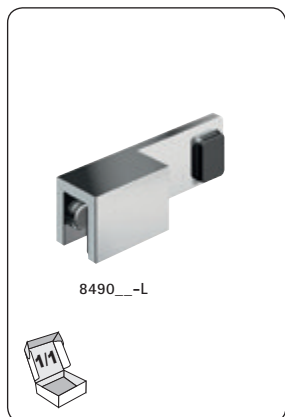
MS7



MS10



MSPVD22



Art. Nr.: 8490\_\_-L /8490\_\_-R

Überdrückungsschutz (Türanschlag)  
linke und rechte Variante

Plattendicke  6-10 mm

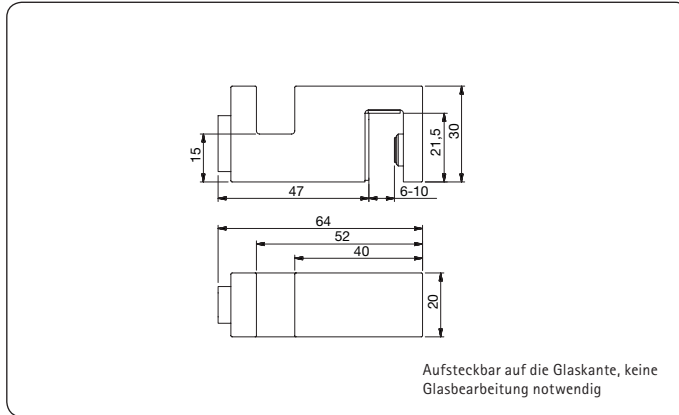
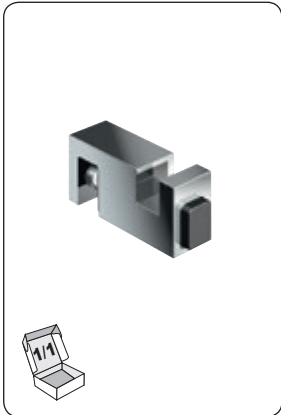
Material/Oberfläche MS= Messing



MS7



Zubehör



Art. Nr.: 8499

Türanschlagpuffer mit Überdrückungsschutz

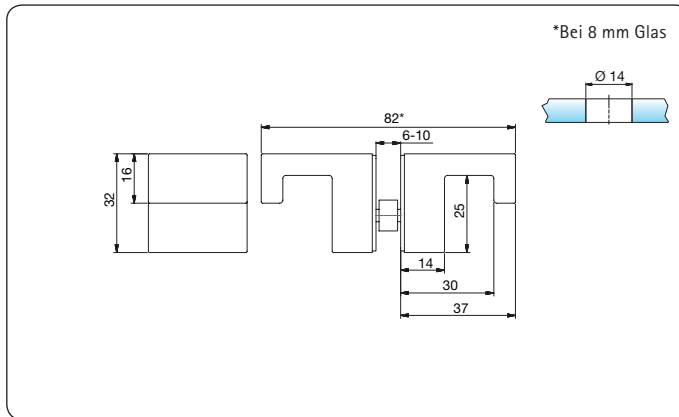
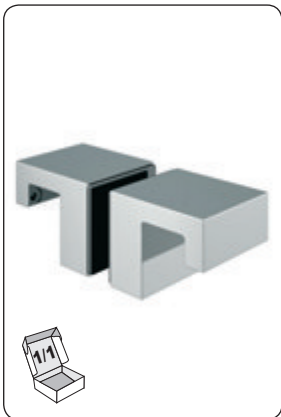
Plattendicke  6-10 mm

Material/Oberfläche MS= Messing



MS7

Profile und  
Trennwände



Art. Nr.: 8252

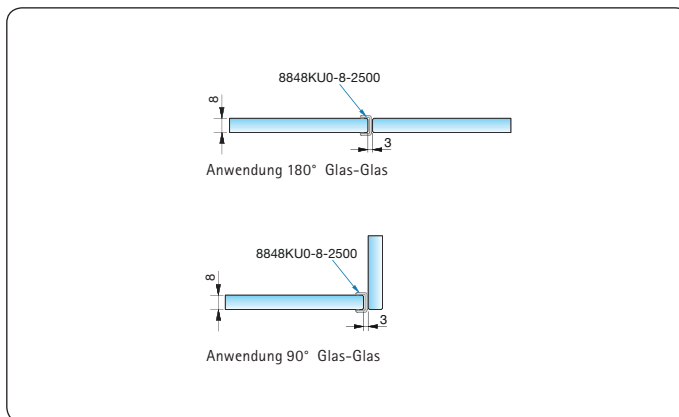
Glastürgriff beidseitig

Plattendicke  6-10 mm

Material/Oberfläche MS = Messing



MS7



Art. Nr.: 8848\_\_-8-2500

Sichtschutzprofil Länge = 2500 mm,

Plattendicke  8 mm

Material/Oberfläche KU = Kunststoff



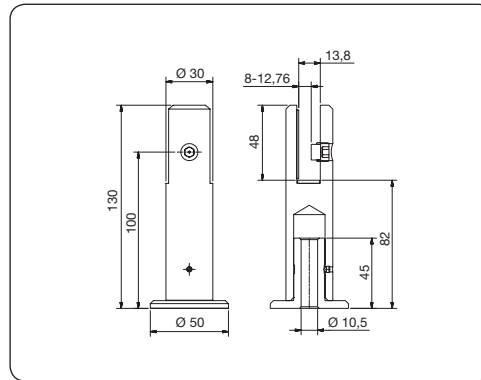
KU0

Weitere Stabilisierungsstangen und Aussteifungsmöglichkeiten, Überdrückungs- und Anschlagschutz, sowie Griffe finden Sie in unseren Duschenwelten 2013/2014.

Überreicht mit freundlicher Empfehlung durch Ihre Glaserei J. Braun – Lederstraße 15 – 22525 Hamburg – 040 54 75 13 84 – [www.glaserei-j-braun.de](http://www.glaserei-j-braun.de)



■ Bodenhalter



Art. Nr.: 31322

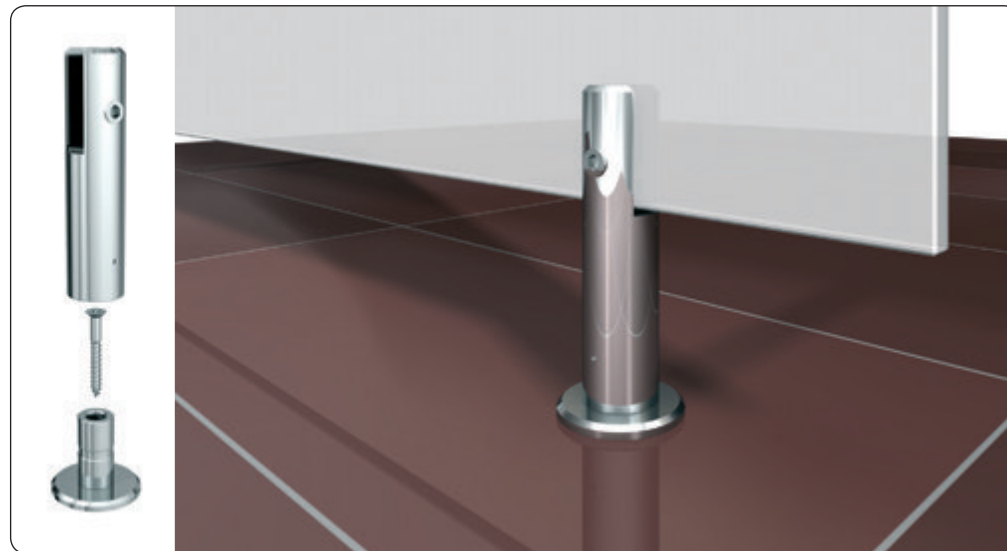
Bodenhalter für vertikale Glasbefestigung

Plattendicke  8- 12,76 mm

Material/Oberfläche VA = Edelstahl



VA2





## ■ Bodenhalter

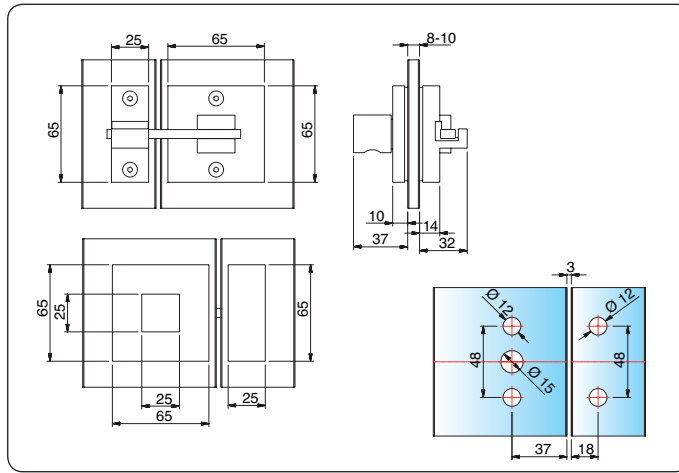
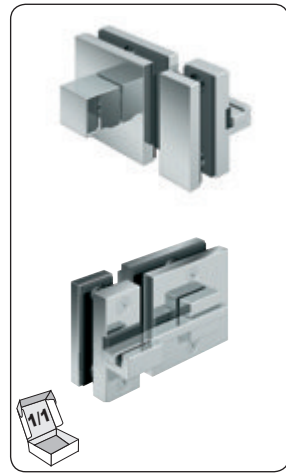


Profile und  
Trennwände

Achtung: Je nach Belastung, Türgröße und Anforderung an die Steifigkeit, werden zusätzliche Aussteifungsartikel benötigt. Je nach Größe der Seitenteile ist die Anzahl der Bodenhalter anzupassen. Türen sind in ihrem Öffnungsweg zu begrenzen. Dazu ist ein Überdrückungs- und Anschlagsschutz zu verwenden. Wir beraten Sie hierzu gerne.




■ Toiletten-/Umkleidekabinenverriegelung



Art. Nr.: 8374

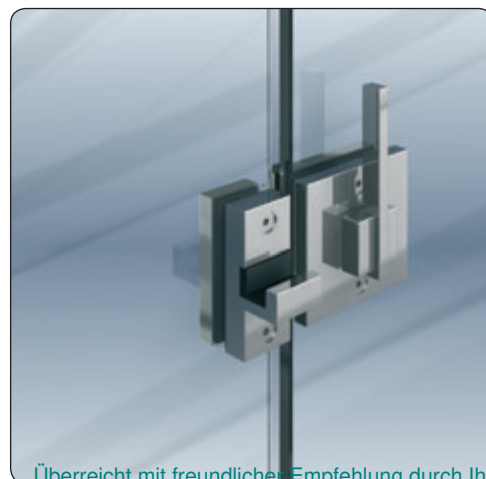
Glastür-Riegel mit Schloss und Gegenkasten mit Drehknopf außen und Verriegelungsstift innen

Plattendicke  8/10 mm

Material/Oberfläche MS= Messing



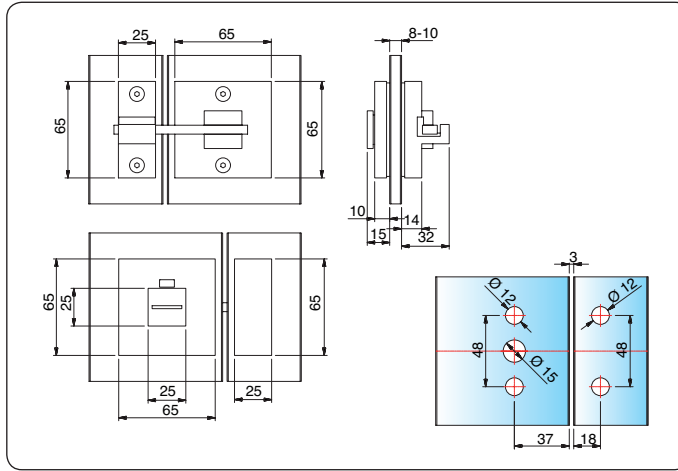
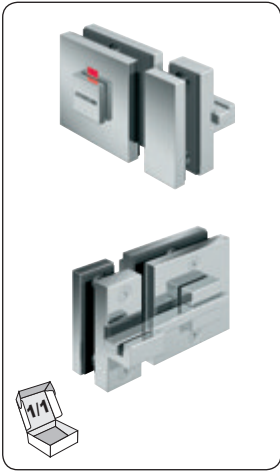
MS7



Überreicht mit freundlicher Empfehlung durch Ihre Glaserei J. Braun – Lederstraße 15 – 22525 Hamburg – 040 54 75 13 84 – www.glaserei-j-braun.de



■ Toiletten-/Umkleidekabinenverriegelung



Art. Nr.: 8375

Glastür-Riegel mit Schloss und Gegenkasten mit Schauscheibe rot/grün und Verriegelungsstift innen

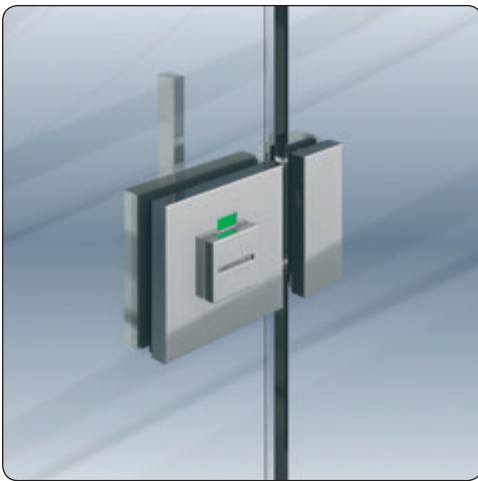
Plattendicke  8/10 mm

Material/Oberfläche MS= Messing



MS7

Profile und  
Trennwände



Überreicht mit freundlicher Empfehlung durch Ihre Glaserei J. Braun – Lederstraße 15 – 22525 Hamburg – 040 54 75 13 84 – www.glaserei-j-braun.de