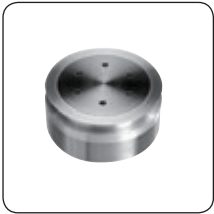


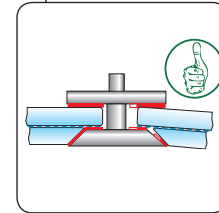
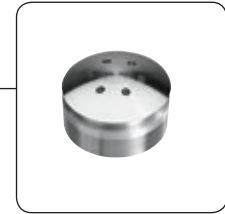
■ Punkthalter

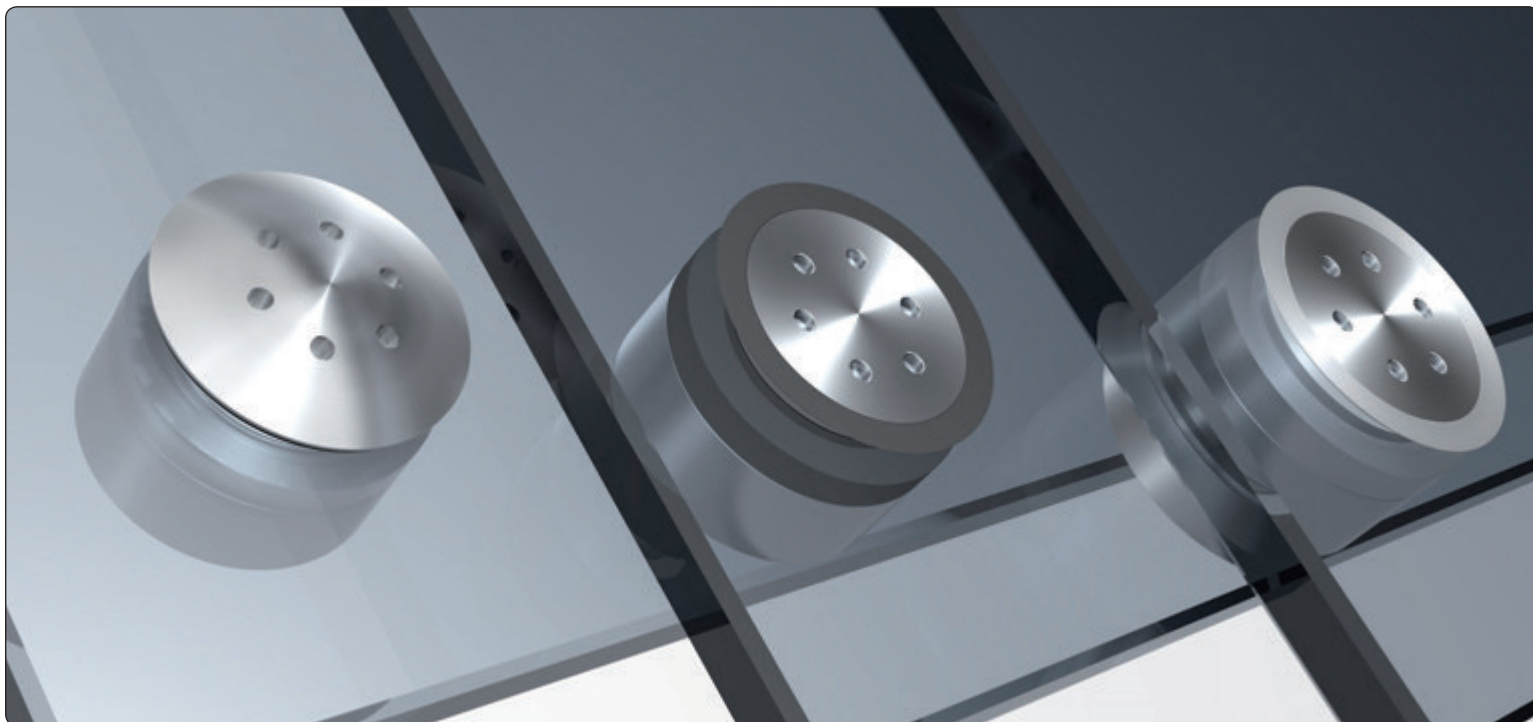


■ Inhalt



■ Punkthalter erhaben	132
Punkthalter flächenbündig für Lichtdecken	150
Punkthalter flächenbündig	154
Zubehör	164
Befestigungswinkel	166
Punkthalter – Unbegrenzte Möglichkeiten	168





■ Kurzbezeichnungen für Material- und Ausführungsarten



ZN = Zink

-  ZN0 = roh
-  ZN1 = mattverchromt
-  ZN5 = glanzverchromt
-  ZN12 = Alu-Optik
-  ZN22 = Edelstahloptik
-  ZN22-K = Edelstahloptik mit Klarlack
-  RAL = RAL Farben


VA = Edelstahl

-  VA = Oberfläche geschlichtet
-  VA1 = Poliert
-  VA2 = Matt gebürstet

E = Aluminium

-  E0 = roh
-  E6/EV1 = Alu-Optik (silberfarbig eloxiert)

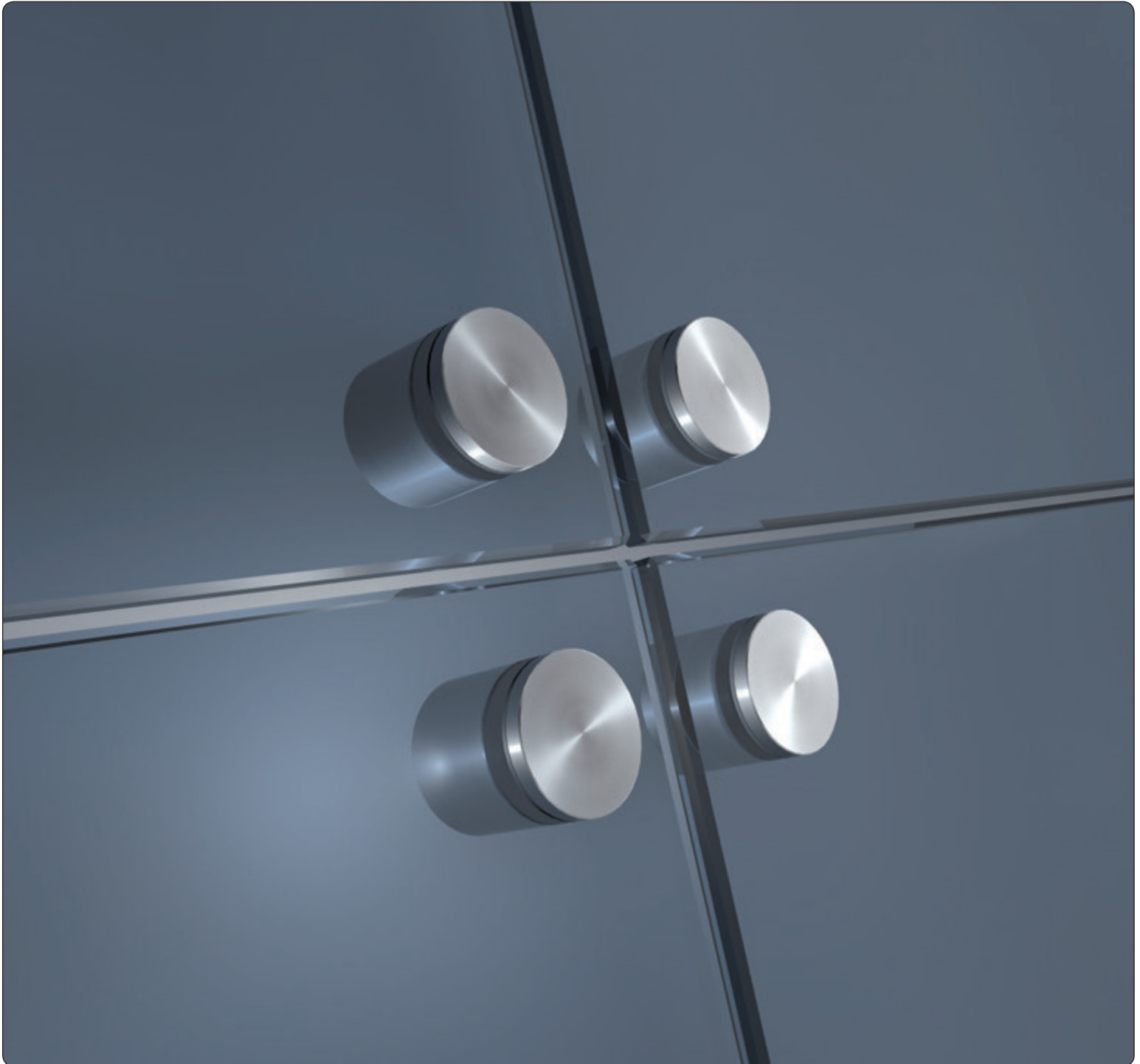
MS = Messing

-  MS7 = glanzverchromt

Punkthalter

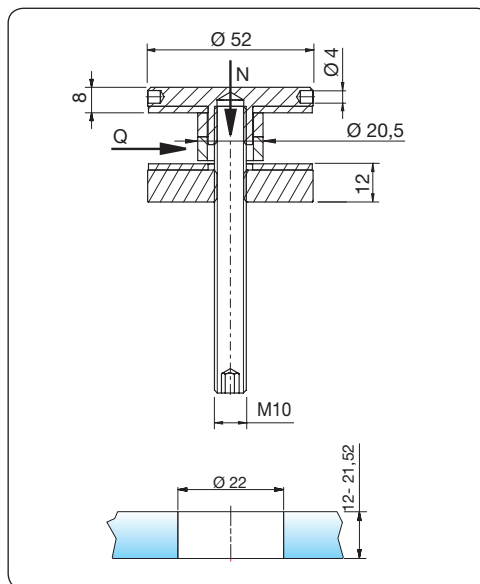


■ Punkthalter erhaben





■ Punkthalter erhaben



Art. Nr.: 7072

Punkthalter Ø 52 mm

Belastungswerte:
maxN= 6,0 kN, maxQ = 4,0 kN

Plattendicke 12-21,52 mm

Material A2, A4

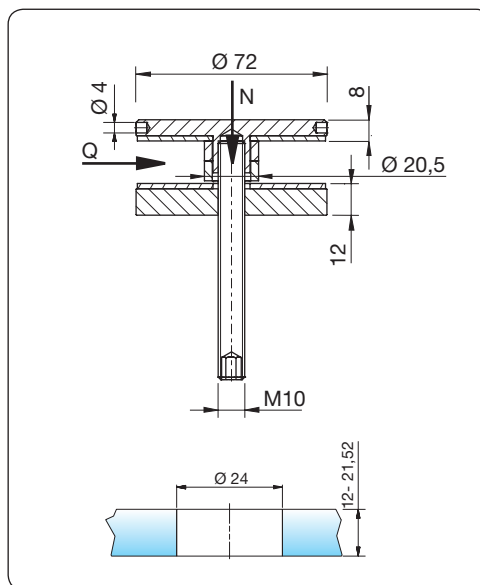
Oberfläche VA = Edelstahl



VA

inklusive
 DIN913 M10 x 90 mm

Zubehör
 Z060



Art. Nr.: 7073

Punkthalter Ø 72 mm

Belastungswerte:
maxN= 6,0 kN, maxQ = 4,0 kN

Plattendicke 12-21,52 mm

Material/Oberfläche VA = Edelstahl (A2)



VA

inklusive
 DIN913 M10 x 90 mm

Zubehör
 Z060

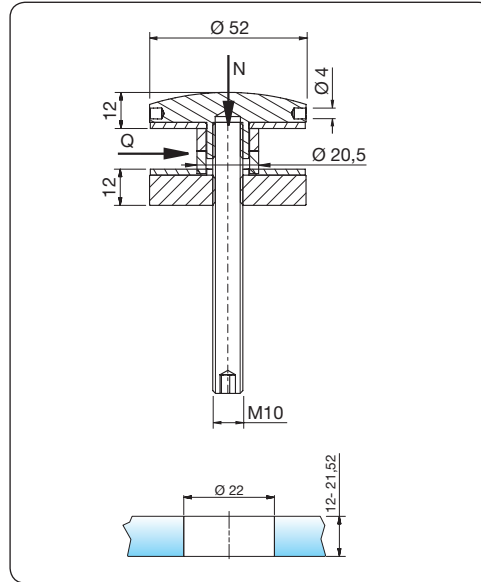
Informationen

Ausführliche Informationen zu Produkten und sicherheitsrelevanten Vorgaben für die Verbauung von Brüstungen erhalten Sie in den Brüstungswelten.





■ Punkthalter erhaben



Art. Nr.: 7076

Punkthalter Ø 52 mm


Belastungswerte:
maxN= 6,0 kN, maxQ = 4,0 kN

Plattendicke  12-21,52 mm

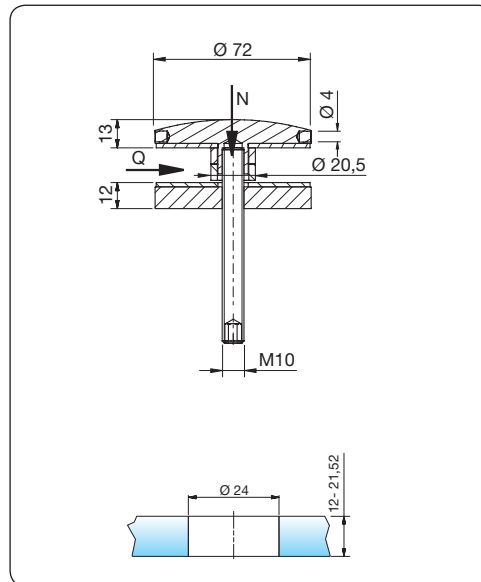
Material/Oberfläche VA = Edelstahl (A2)



VA

inklusive
 DIN913 M10 x 90 mm

Zubehör
 Z060



Art. Nr.: 7077

Punkthalter Ø 72 mm


Belastungswerte:
maxN= 6,0 kN, maxQ = 4,0 kN

Plattendicke  12-21,52 mm

Material/Oberfläche VA = Edelstahl (A2)



VA

inklusive
 DIN913 M10 x 90 mm

Zubehör
 Z060

Informationen

TRPV = Mit TRPV (Technische Regeln für Bemessung und Ausführung punktförmig gelagerter Verglasungen) gekennzeichnete Produkte entsprechen dieser eingeführten Vorschrift. Ausführliche Informationen finden Sie in den Brüstungswelten.

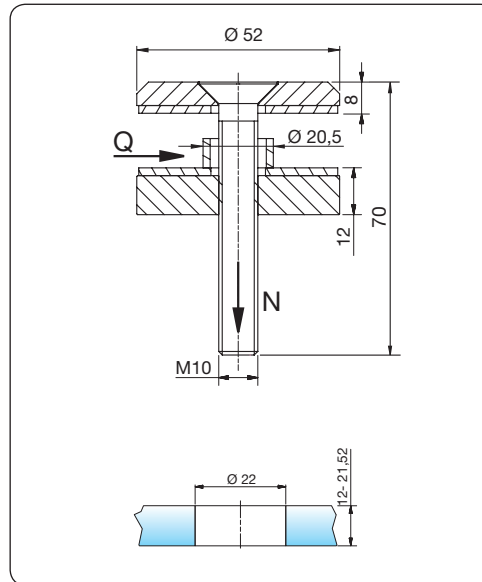
TRAV = Die TRAV (Technischen Regeln für die Verwendung von absturzsichernden Verglasungen) regeln die Verbauung von Absturzsicherungen (Balkone, Geländer). Die Befestigung der Glasfüllungen erfolgt über Punkthalter mit verschiedenen Tellerdurchmessern. Die DIN 18008-4 oder alternativ die DIN 18008 soll in Zukunft die TRAV ersetzen. Ausführliche Informationen finden Sie in den Brüstungswelten.



Überreicht mit freundlicher Empfehlung durch Ihre Glaserei J. Braun – Lederstraße 15 – 22525 Hamburg – 040 54 75 13 84 – www.glaserei-j-braun.de



■ Punkthalter erhaben



Art. Nr.: 7078

Punkthalter Ø 52 mm

Belastungswerte:
maxN= 6,0 kN, maxQ = 4,0 kN

Plattendicke 12-21,52 mm

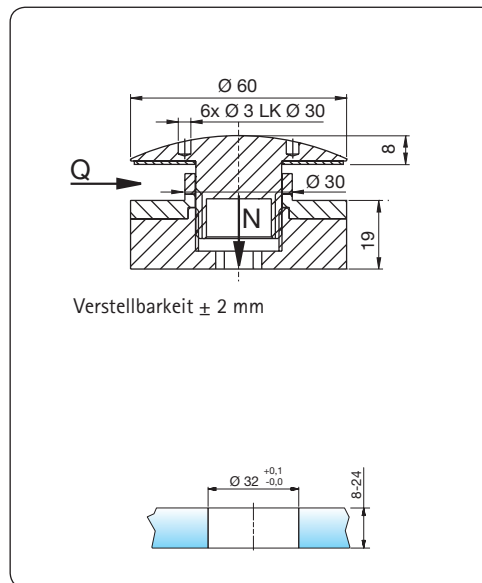
Material/Oberfläche VA = Edelstahl (A2)



VA

inklusive
DIN7991* M10 x 70 mm

* Schraubengewinde bis zum Kopf



Art. Nr.: 7016

Punkthalter Ø 60 mm

Belastungswerte:
max. N: 6,0 kN, max. Q: 4,0 kN

Material/Oberfläche VA = Edelstahl (A2)

Plattendicke
7016VA 8 - 12 mm

7016VA-16 12 - 16 mm

7016VA-20 16 - 20 mm

7016VA-24 20 - 24 mm



VA

Zubehör
Z058 M8

Informationen

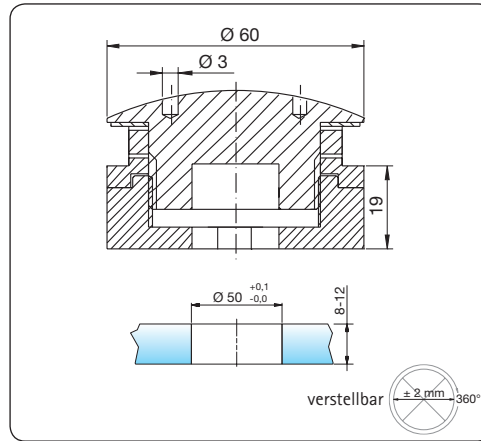
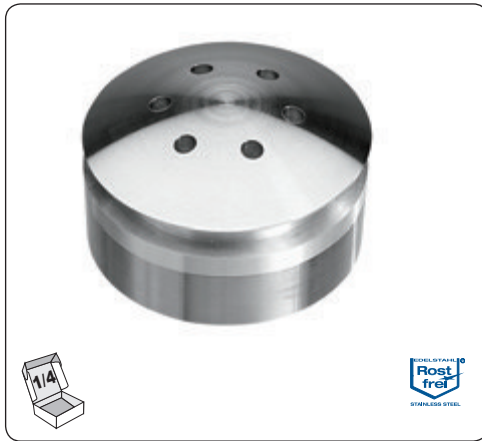
Ausführliche Informationen zu Produkten und sicherheitsrelevanten Vorgaben für die Verbauung von Brüstungen erhalten Sie in den Brüstungswelten.



Überreicht mit freundlicher Empfehlung durch Ihre Glaserei J. Braun – Lederstraße 15 – 22525 Hamburg – 040 54 75 13 84 – www.glaserei-j-braun.de



■ Punkthalter erhaben



Art. Nr.: 7015

Punkthalter mit Aluminium-Zentrierring Ø 60 mm

Belastungswerte: maxN = 10 kN, maxQ = 7,5 kN

Plattendicke 8-12 mm

Material/Oberfläche VA = Edelstahl (A2)



VA



Z058



M8

Zubehör

Art. Nr.: 7004

Punkthalter Ø 40 mit Aluminium-Zentrierring
Belastungswerte: maxN = 10 kN, maxQ = 7,5 kN

Plattendicke 7004VA 8-12 mm

7004VA-16 12-16 mm

7004VA-20 16-20 mm

7004VA-24 20-24 mm

Material/Oberfläche VA = Edelstahl (A2)



VA

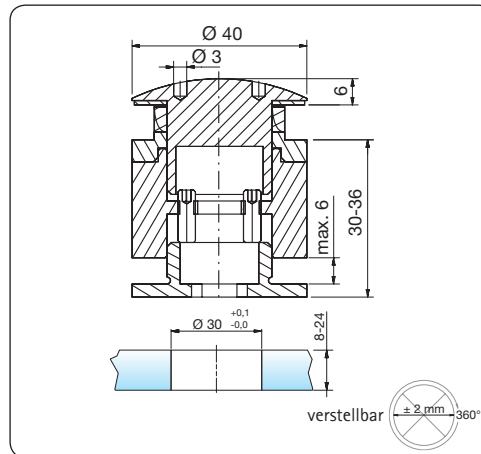


Z058



M8

Zubehör



Art. Nr.: 7005

Punkthalter Ø 40 mit Aluminium-Zentrierring
Belastungswerte: maxN = 10 kN, maxQ = 7,5 kN

Plattendicke 7005VA 8-12 mm

7005VA-16 12-16 mm

7005VA-20 16-20 mm

7005VA-24 20-24 mm

Material/Oberfläche VA = Edelstahl (A2)



VA



Z058



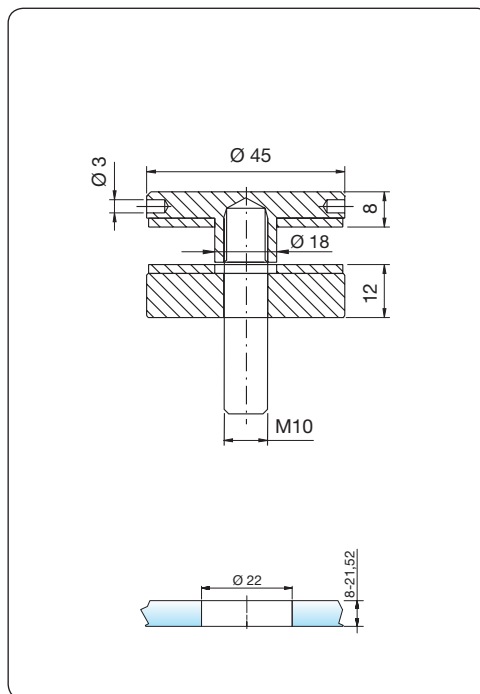
M8

Zubehör

Überreicht mit freundlicher Empfehlung durch Ihre Glaserei J. Braun – Lederstraße 15 – 22525 Hamburg – 040 54 75 13 84 – www.glaserei-j-braun.de



■ Punkthalter erhaben



Art. Nr.: 7070, 7071

Punkthalter Ø 45 mm

Plattendicke
7070VA 8-21,52 mm

7071VA 8-21,52 mm

Belastungswerte:
maxN = 6,0 kN, maxQ = 4,0 kN

Plattendicke 8-21,52 mm

Material/Oberfläche VA = Edelstahl (A2)



VA

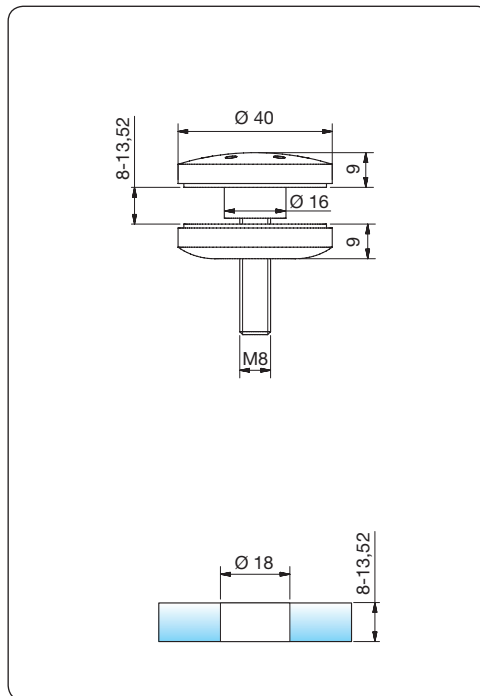
Inklusive

- bei 7070VA
M10 x 50 mm
- bei 7071VA, 10 x 100 mm
(Stockschraube)



Zubehör

Z060



Art. Nr.: 1342-M8

Punkthalter Ø 40 mm

Belastungswerte:
in Bearbeitung

Plattendicke 8-13,52 mm

Material/Oberfläche VA = Edelstahl (A2)



VA

Inklusive

- DIN913 M8 x 45 mm



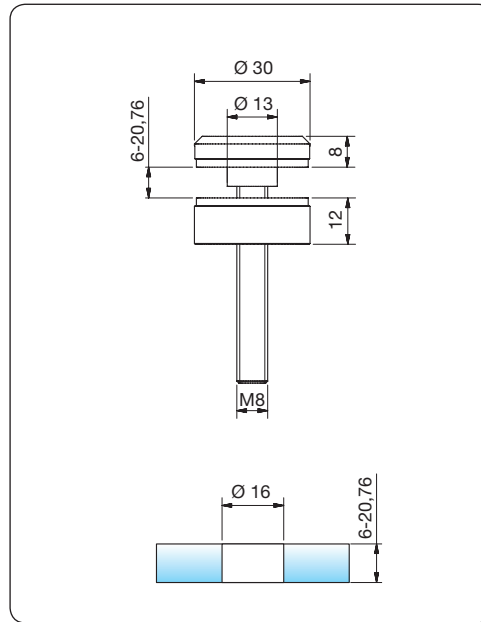
Zubehör

Z058

Überreicht mit freundlicher Empfehlung durch Ihre Glaserei J. Braun – Lederstraße 15 – 22525 Hamburg – 040 54 75 13 84 – www.glaserei-j-braun.de



■ Punkthalter erhaben



Art. Nr.: 1341-M8

Punkthalter Ø 30 mm

Belastungswerte: maxQ = 1,0 kN

Plattendicke 6-20,76 mm

Material/Oberfläche VA = Edelstahl (A2)



VA



Zubehör

Z057



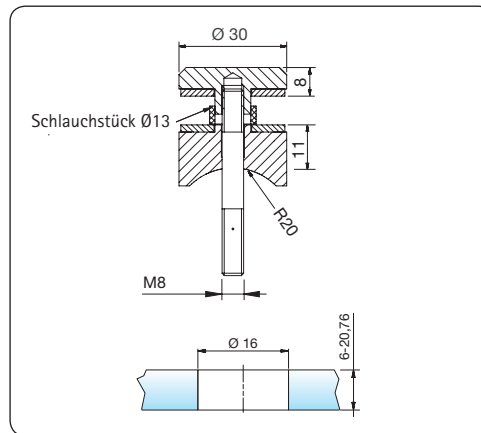
M8 x 60 mm

Inklusive



8 x 60 mm
(Stockschraube)*

* max. Plattendicke ist zu prüfen



Art. Nr.: 1339-M8

Punkthalter Ø 30 mm

Belastungswerte: maxQ = 1,0 kN

Plattendicke 6-20,76 mm

Material/Oberfläche VA = Edelstahl (A2)



VA



M8 x 60 mm

Inklusive



8 x 60 mm
(Stockschraube)*



Zubehör

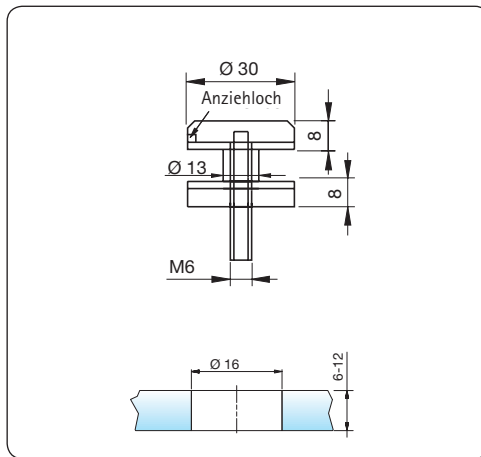
Z057

* max. Plattendicke ist zu prüfen





■ Punkthalter erhaben



Art. Nr.: 4870, 4872

Punkthalter Ø 30 mm

Belastungswerte: maxQ = 1,0 kN

Plattendicke 6-12 mm

Material/Oberfläche ZN = Zink

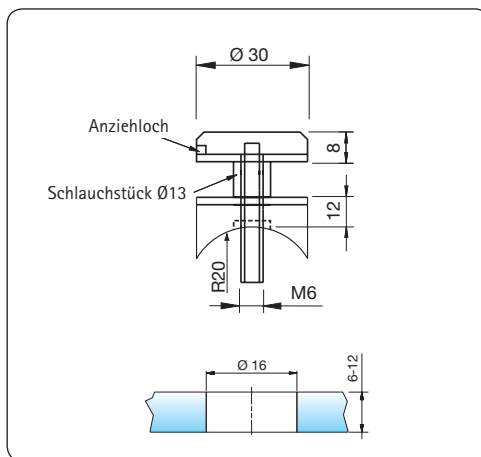


Inklusive
 bei 4870
 M6 x 60 mm
 bei 4872 6 x 60 mm
 (Stockschraube)*

ZN22 ZN22-K

Zubehör

 Z057
 * max. Plattendicke ist zu prüfen



Art. Nr.: 4871

Punkthalter Ø 30 mm

Belastungswerte: maxQ = 1,0 kN

Plattendicke 6-12 mm

Material/Oberfläche ZN = Zink



Inklusive
 M6 x 60 mm

ZN22 ZN22-K

Zubehör

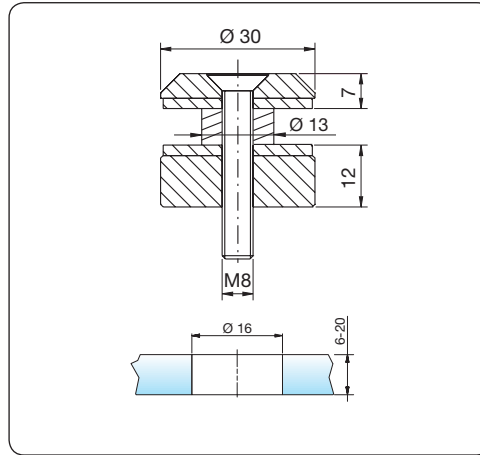
 Z057



Überreicht mit freundlicher Empfehlung durch Ihre Glaserei J. Braun – Lederstraße 15 – 22525 Hamburg – 040 54 75 13 84 – www.glaserei-j-braun.de



■ Punkthalter erhaben



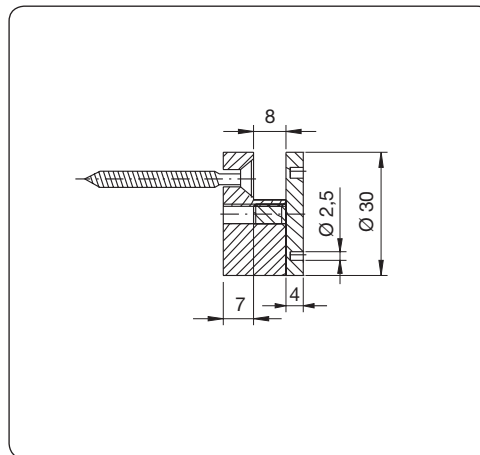
Art. Nr.: 7082VA-M8	
Punkthalter	Ø 30 mm
Belastungswerte: maxQ = 1,0 kN	
Plattendicke	6-20 mm
Material/Oberfläche	VA = Edelstahl (A2)



VA

Inklusive

- M8 x 45 mm
- 8 x 50 mm



Art. Nr.: 7100	
Punkthalter	Ø 30 mm
Plattendicke	8 mm
Material/Oberfläche	E = Aluminium



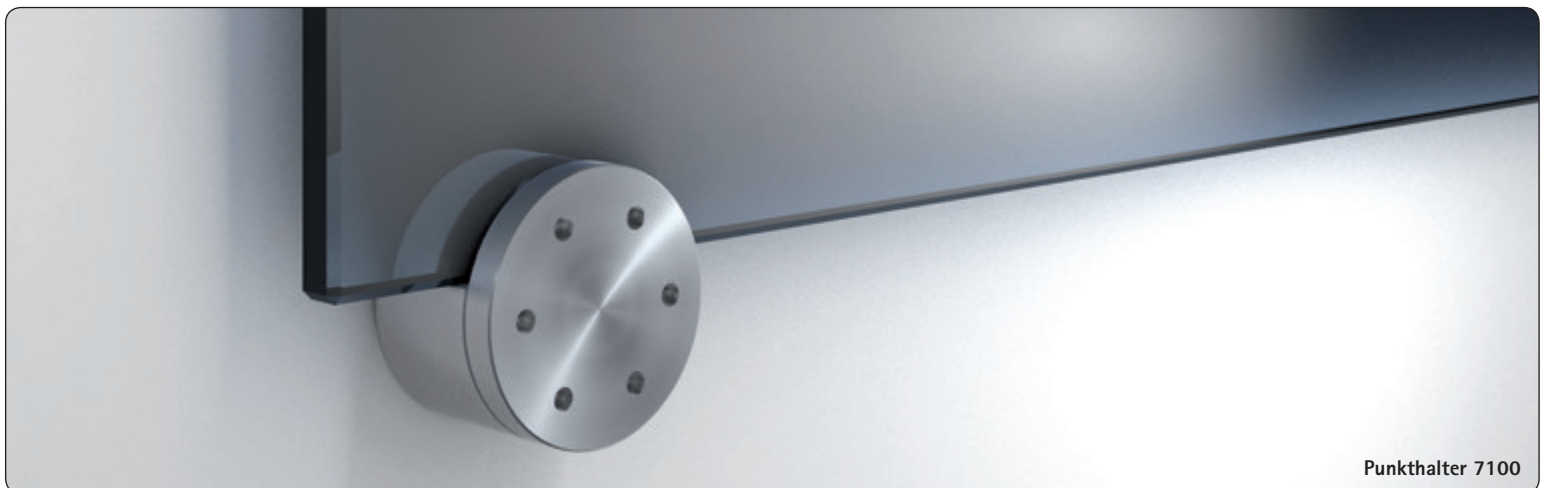
E0

Inklusive

- Ø 4,5 x 60 mm

Zubehör

- Z059

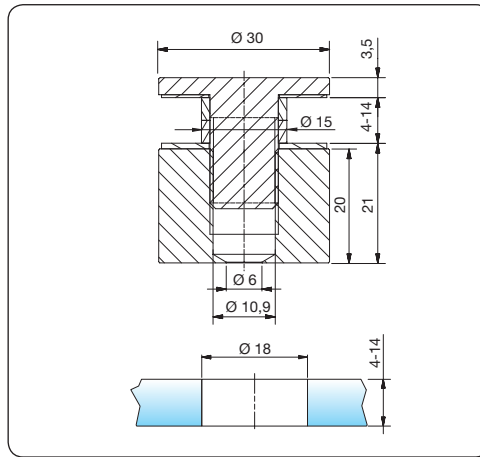


Punkthalter 7100

Überreicht mit freundlicher Empfehlung durch Ihre Glaserei J. Braun – Lederstraße 15 – 22525 Hamburg – 040 54 75 13 84 – www.glaserei-j-braun.de



■ Punkthalter erhaben



Art. Nr.: 7064

Punkthalter $\varnothing 30$ mm

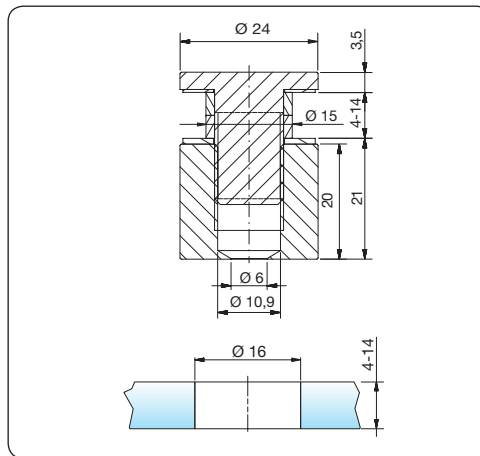
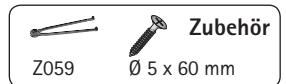
Belastungswerte: maxQ = 2,0 kN

Plattendicke  4-14 mm

Material/Oberfläche VA = Edelstahl (A2)



VA



Art. Nr.: 7063

Punkthalter $\varnothing 24$ mm

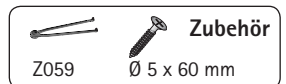
Belastungswerte: maxQ = 2,0 kN

Plattendicke  4-14 mm

Material/Oberfläche VA = Edelstahl (A2)

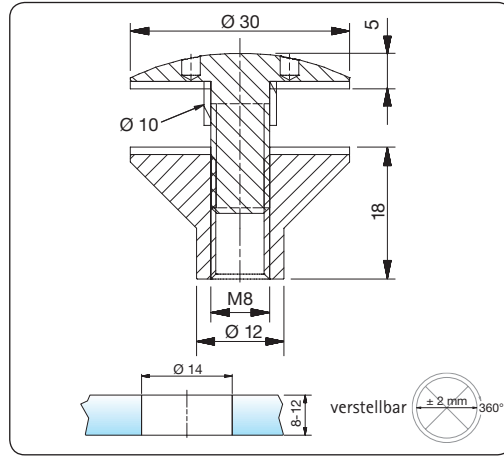


VA





■ Punkthalter erhaben



Art. Nr.: 7713

Punkthalter mit M8-Anschluss Ø 30 mm

Plattendicke 8-12 mm

Material/Oberfläche VA = Edelstahl (A2)

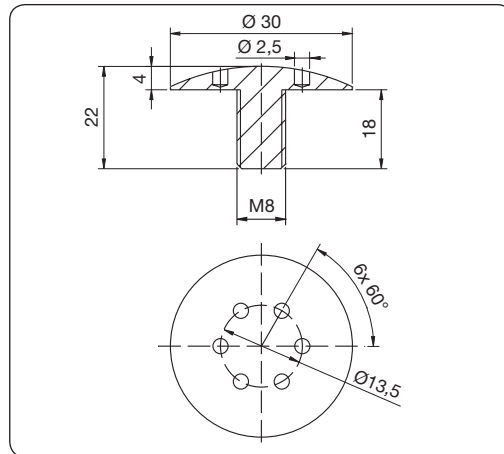


VA



Z059

Zubehör



Art. Nr.: 7700-27

Punkthalterkopf mit M8 Ø 30 mm

Material/Oberfläche VA = Edelstahl (A2)



VA

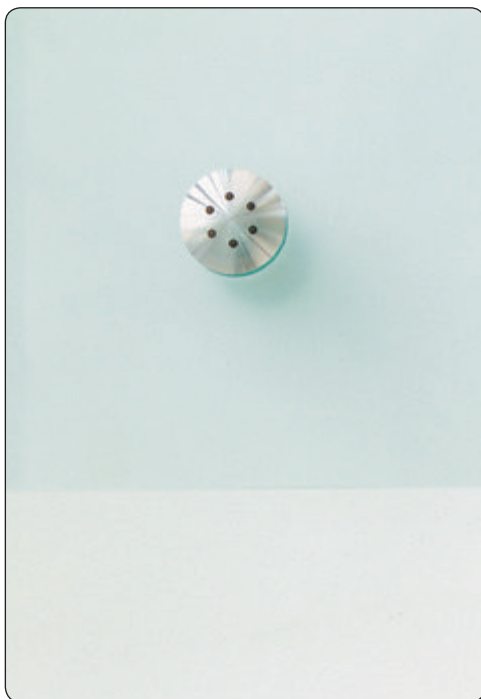


Z059

Zubehör



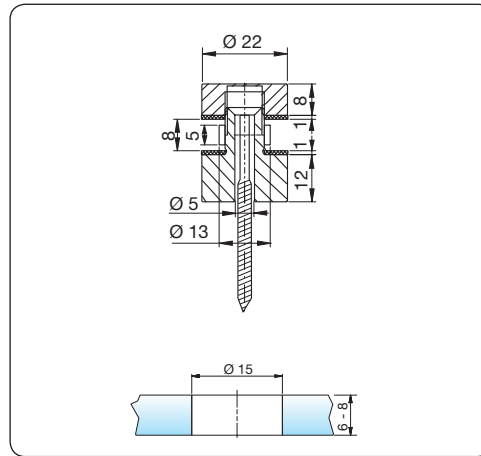
■ Punkthalter erhaben



Punkthalter



■ Punkthalter erhaben



Art. Nr.: 7120

Punkthalter Ø 22 mm

Belastungswerte: maxQ = 1,0 kN

Plattendicke 6-8 mm

Material/Oberfläche VA = Edelstahl (A2)

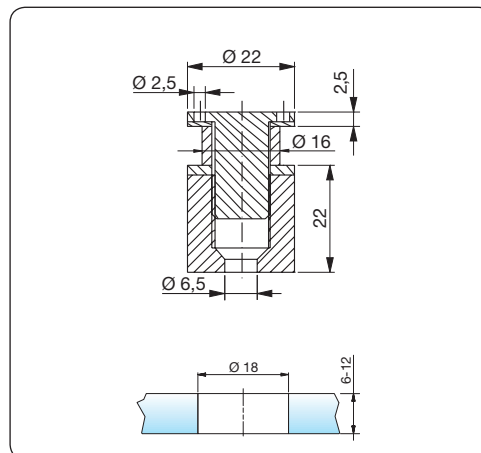


VA



Ø 4,5 x 60 mm

Inklusive



Art. Nr.: 7061

Punkthalter Ø 22 mm

Belastungswerte: maxQ = 2,0 kN

Plattendicke 6-12 mm

Material/Oberfläche VA = Edelstahl (A2)



VA



Z059



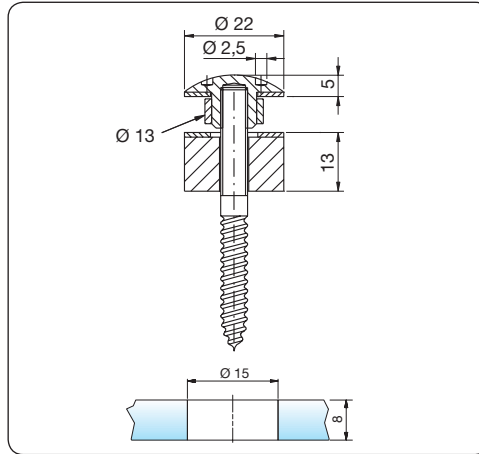
Ø 5 x 60 mm

Zubehör





■ Punkthalter erhaben

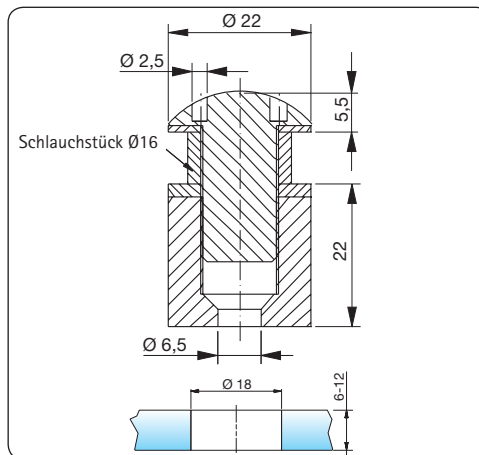


Art. Nr.: 7110	
Punkthalter	Ø 22 mm
Belastungswerte: maxQ = 0,5 kN	
Plattendicke	8 mm
Material/Oberfläche	VA = Edelstahl (A2)



VA

Inklusive
6 x 60 mm (Stockschraube)



Art. Nr.: 7062	
Punkthalter	Ø 22 mm
Belastungswerte: maxQ = 2,0 kN	
Plattendicke	6-12 mm
Material/Oberfläche	VA = Edelstahl (A2)

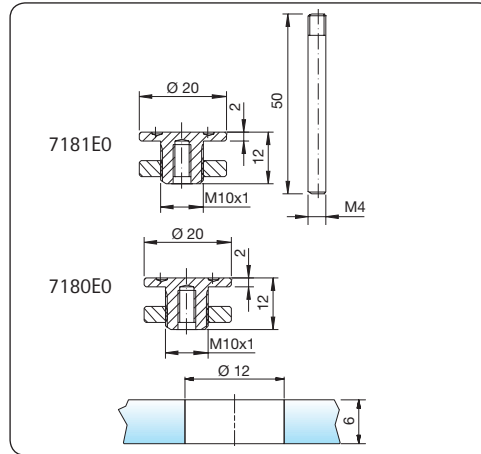


VA

Zubehör
Z059 Ø 5 x 60 mm



■ Punkthalter erhaben

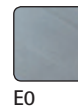


Art. Nr.: 7180, 7181

Punkthalter Ø 20 mm
 7180E0
 7181E0 mit Gewindestift

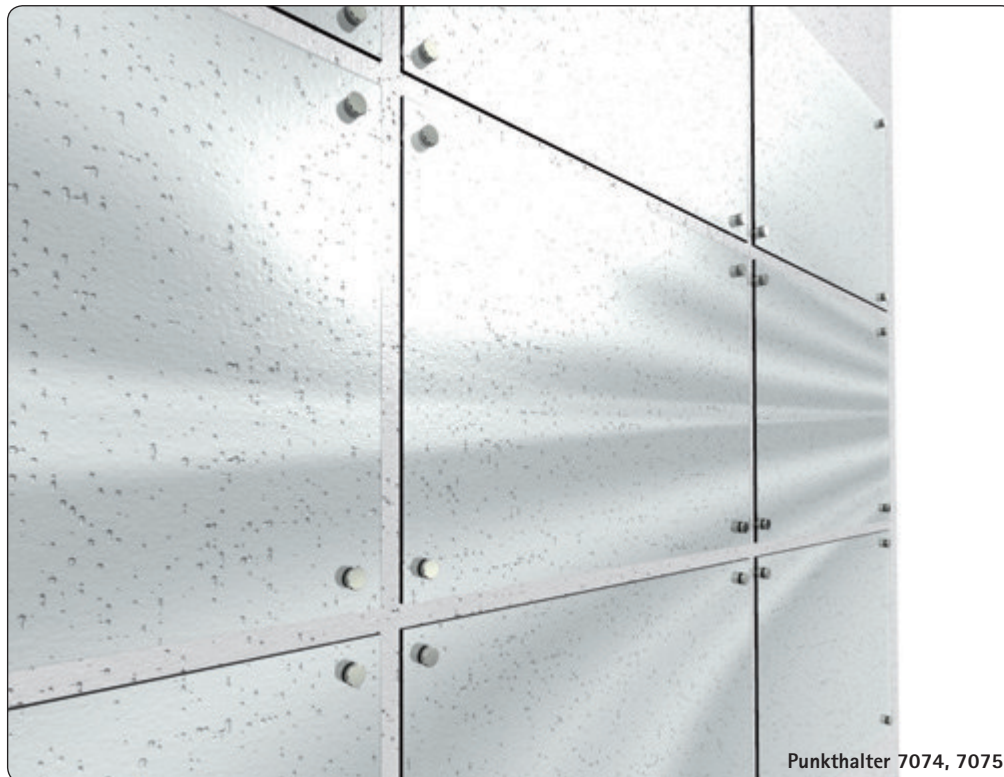
Plattendicke 6 mm

Material/Oberfläche E = Aluminium



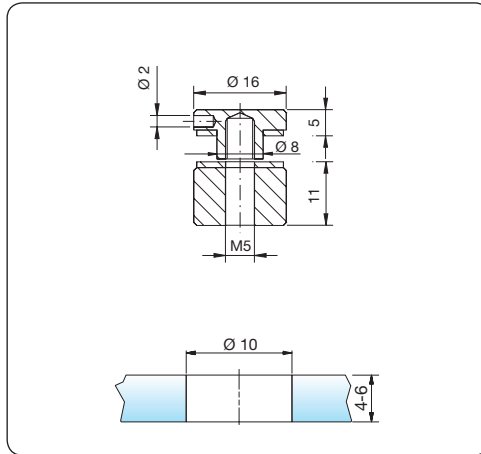
Inklusive
 bei 7181E0 M4x50 mm

Zubehör
 Z059





■ Punkthalter erhaben



Art. Nr.: 7074, 7075

Punkthalter Ø 16 mm

Belastungswerte: maxQ = 0,25 kN

Plattendicke 4-6 mm

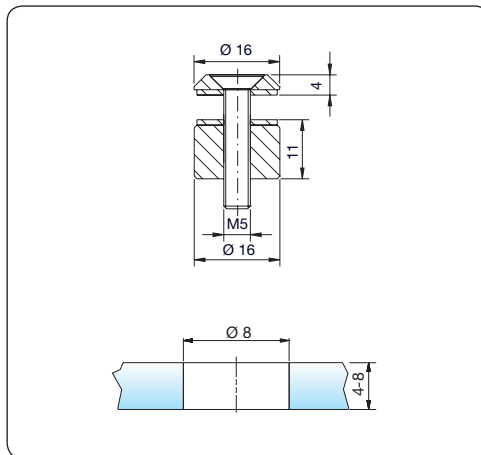
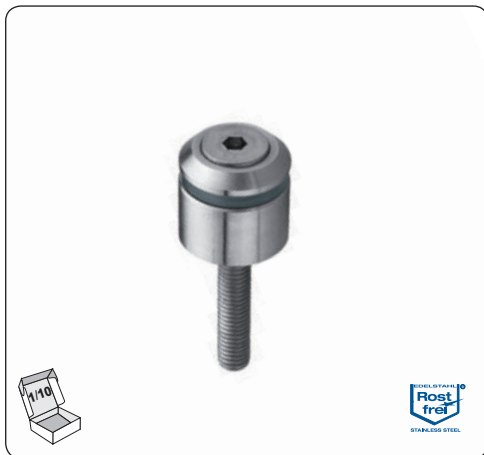
Material/Oberfläche VA = Edelstahl (A2)



VA

Inklusive

- bei 7074VA M5x40 mm
- bei 7075VA 5x40 mm (Stockschraube)



Art. Nr.: 7084, 7085

Punkthalter Ø 16 mm

Belastungswerte: maxQ = 0,25 kN

Plattendicke 4-8 mm

Material/Oberfläche VA = Edelstahl (A2)



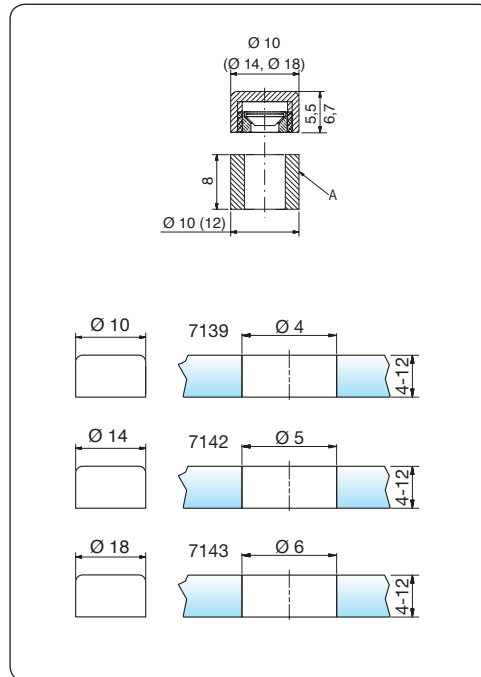
VA

Inklusive

- bei 7084VA
DIN 7991 M5x40 mm
- bei 7085VA 5x40 mm



■ Punkthalter erhaben



Art. Nr.: 7139, 7142, 7143

Punkthalter Ø 10/14/18 mm
Acryldistanzstück

7139E1EV1S8-4-12F Ø 10 mm

7139MS7S8-4-12F Ø 10 mm

7139VAS8-4-12F Ø 10 mm

7142E1EV1S8-4-12F Ø 12 mm

7142MS7S8-4-12F Ø 12 mm

7142VAS8-4-12F Ø 12 mm

7143E1EV1S8-4-12F Ø 12 mm

7143MS7S8-4-12F Ø 12 mm

7143VAS8-4-12F Ø 12 mm

Plattendicke  4-12 mm

Material/Oberfläche E = Aluminium
MS = Messing
VA = Edelstahl (A2)



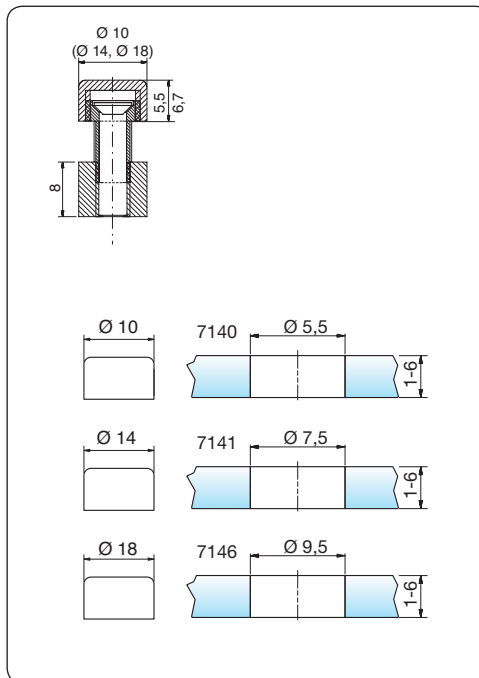
E1/EV1 MS7 VA




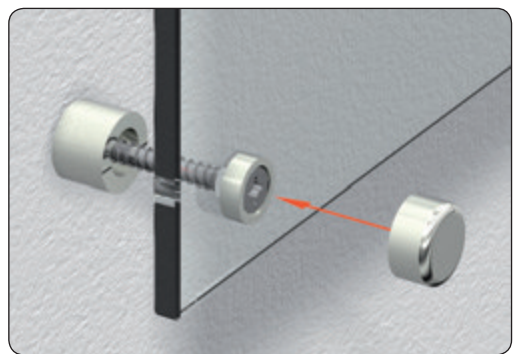
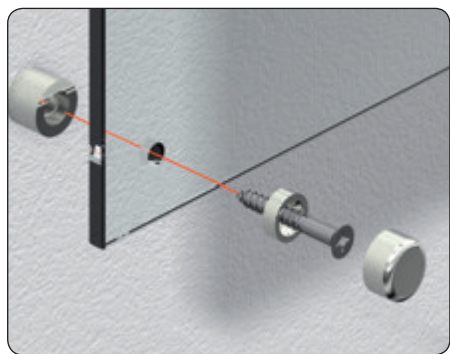
Überreicht mit freundlicher Empfehlung durch Ihre Glaserei J. Braun – Lederstraße 15 – 22525 Hamburg – 040 54 75 13 84 – www.glaserei-j-braun.de



■ Punkthalter erhaben



Art. Nr.: 7140, 7141, 7146	
Punkthalter	Ø 10/14/18 mm
7140E1EV1S8-6F	
7140MS7S8-6F	
7140VAS8-6F	
7141E1EV1S8-6F	
7141MS7S8-6F	
7141VAS8-6F	
7146E1EV1S8-6F	
7146MS7S8-6F	
7146VAS8-6F	
Plattendicke	 1-6 mm
Material/Oberfläche	E = Aluminium MS = Messing VA = Edelstahl (A2)



Überreicht mit freundlicher Empfehlung durch Ihre Glaserei J. Braun – Lederstraße 15 – 22525 Hamburg – 040 54 75 13 84 – www.glaserei-j-braun.de

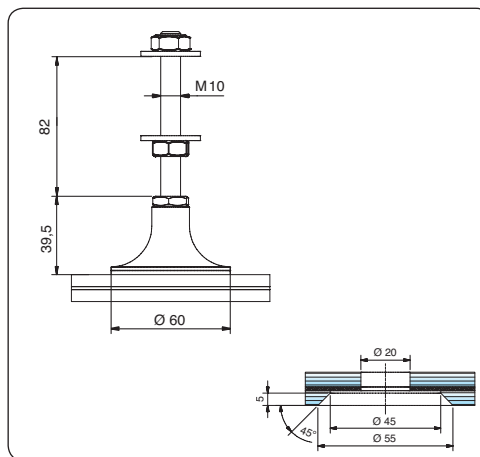


■ Punkthalter flächenbündig






■ Punkthalter flächenbündig



Art.-Nr.: 7590

Senkpunkthalter für Überkopfverglasung

Plattendicke  13,52 mm/17,52 mm/21,52 mm

Belastungswerte: in Bearbeitung

Material/Oberfläche VA = Edelstahl (A2) Hinweis

Glaserstellung:
Erst nach der Herstellung des VSG darf nur der Bereich der
PVB-Folie Ø20mm ausgeschnitten werden.



VA



Zubehör

Z058

Lichtdecken mit Punkthaltern

Von oben beleuchtetes abgehängtes Glas hat seine ganz eigene Wirkung. Räume bekommen durch die rahmenlose Montage ein helles Wohlfühlklima. Mit unseren SSH-Haltern können Sie je nach Unterkonstruktion, Glasscheiben bis zu 1650 x 3300 mm befestigen.



- sehr gute Resttragfähigkeit durch Klemmung der oberen Glasscheibe inklusive der PVB-Folie
- zweite, untere Glasscheibe des VSG wird mit einer Senkung versehen.
- Resttragfähigkeit per Bauteilversuch nachgewiesen (ist von Bauaufsichten für Lichtdecken gefordert)
- geeignet auch für Überkopfverglasungen (siehe auch Glasdachwelten)



Überreicht mit freundlicher Empfehlung durch Ihre Glaserei J. Braun – Lederstraße 15 – 22525 Hamburg – 040 54 75 13 84 – www.glaserei-j-braun.de



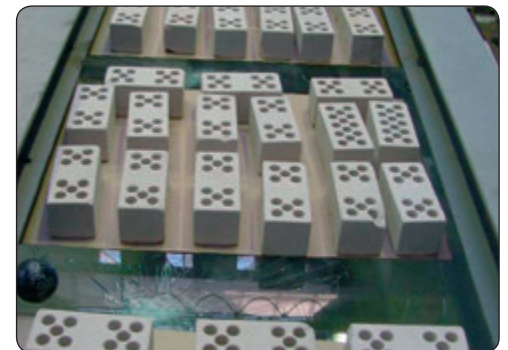
- Lichtdecken – Das ist erforderlich.



Die Lichtdecke ist eine sicherheitsrelevante Anwendung. Die zuständigen Bauaufsichten fordern folgende Nachweise:

- statische Berechnung infolge des Eigengewichtes und der Staublast (i. d. R. 20 kg/m^2 oder 30 kg/m^2)
- Nachweis der Resttragfähigkeit (unter Umständen durch Bauteilversuche)
- Oft ist sogar eine ZiE (Zustimmung im Einzelfall) erforderlich.

Wichtig sind hier natürlich die Konstruktionsdetails wie z.B. die Klemmfläche des Punkthalters und die Anbindung an die Unterkonstruktion. Pauli + Sohn bietet diverse Punkthalter an, die für Lichtdecken geeignet sind.



Belastungstest bestanden!

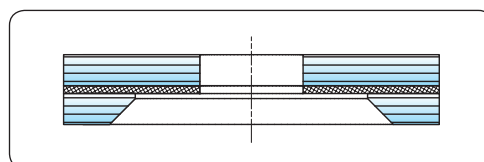
Überreicht mit freundlicher Empfehlung durch Ihre Glaserei J. Braun – Lederstraße 15 – 22525 Hamburg – 040 54 75 13 84 – www.glaserei-j-braun.de



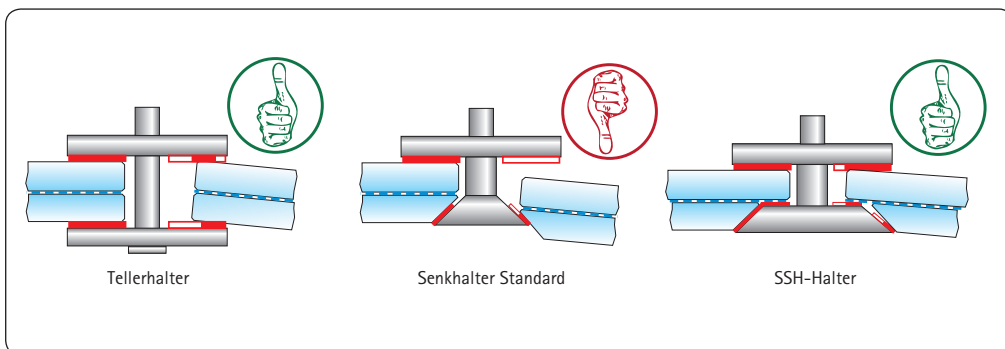
Besonders geeignet und formschön sind die SSH-Punkthalter mit ihrer Flächenbündigkeit.

Durch die spezielle Bohrungsgeometrie können SSH-Punkthalter auch im Überkopfbereich eingesetzt werden.

- Versuchsbericht zu den Belastungstests liegt vor
- jetzt mit Allgemeiner bauaufsichtlicher Zulassung
- Abmessungen bis 1878 x 3500 mm
- statische Berechnungen für ausgewählte Formate vorhanden



Punkthalter



Informationen

Ausführliche Informationen zu Produkten und sicherheitsrelevanten Vorgaben für die Verbauung von Vordächern und Überkopfbverglastungen erhalten Sie in den Glasdachwelten.

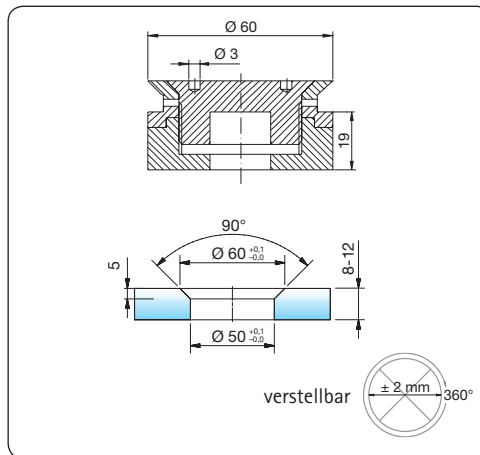
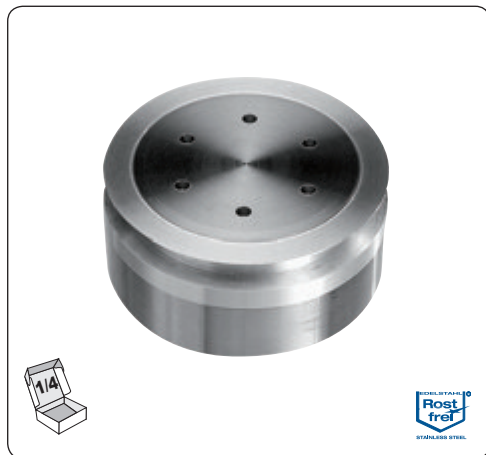


■ Punkthalter flächenbündig





■ Punkthalter flächenbündig



Art. Nr.: 7010

Punkthalter mit Aluminium-Senkbuchse und -Zentrierung Ø 60 mm

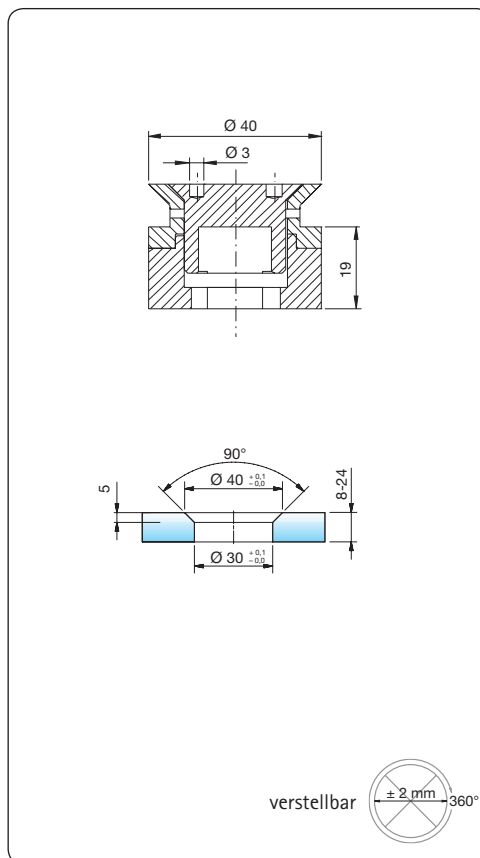
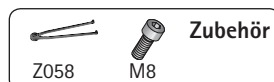
Belastungswerte: maxN = 10 kN, maxQ = 7,5 kN

Plattendicke 8-12 mm

Material/Oberfläche VA = Edelstahl (A2)



VA



Art. Nr.: 7000

Punkthalter mit Aluminium-Senkbuchse und -Zentrierung Ø 40 mm

Belastungswerte: maxN = 10 kN, maxQ = 7,5 kN

Plattendicke
7000VA 8-12 mm

7000VA-16 12-16 mm

7000VA-20 16-20 mm

7000VA-24 20-24 mm

Art. Nr.: 7001

Punkthalter mit Kunststoff-Senkbuchse und Aluminium-Zentrierung Ø 40 mm

Belastungswerte: maxN = 10 kN, maxQ = 7,5 kN

Plattendicke
7001VA 8-12 mm

7001VA-16 12-16 mm

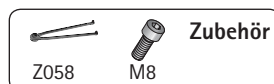
7001VA-20 16-20 mm

7001VA-24 20-24 mm

Material/Oberfläche VA = Edelstahl (A2)



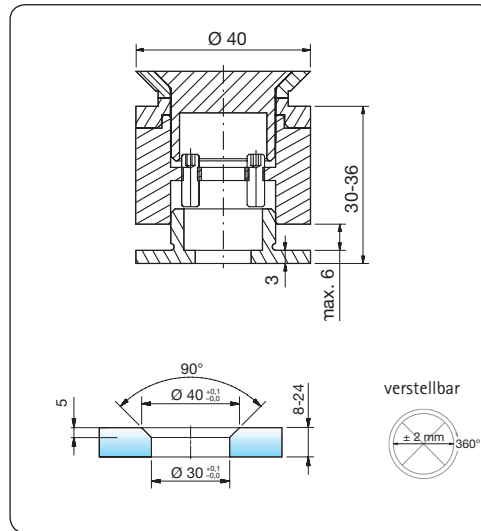
VA



Punkthalter



■ Punkthalter flächenbündig



Art. Nr.: 7002

Punkthalter mit Aluminium-Senkbuchse und -Zentrierriering Ø 40 mm

Belastungswerte: in Bearbeitung

Plattendicke
7002VA  8-12 mm

7002VA-16  12-16 mm

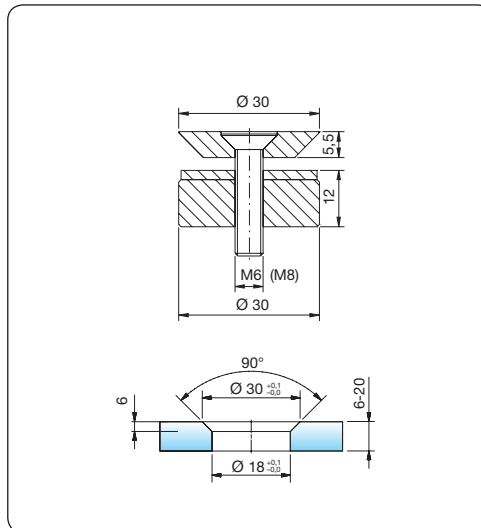
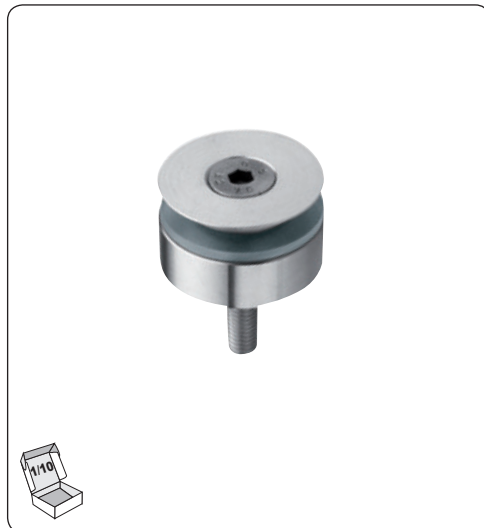
7002VA-20  16-20 mm

7002VA-24  20-24 mm

Material/Oberfläche VA = Edelstahl (A2)



VA



Art. Nr.: 7050

Punkthalter Ø 30 mm

Belastungswerte: maxQ = 1,0 kN

Plattendicke
7050E0  6-15 mm

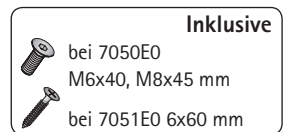
7050E0-M8  6-20 mm

7051E0  6-15 mm

Material/Oberfläche E = Aluminium

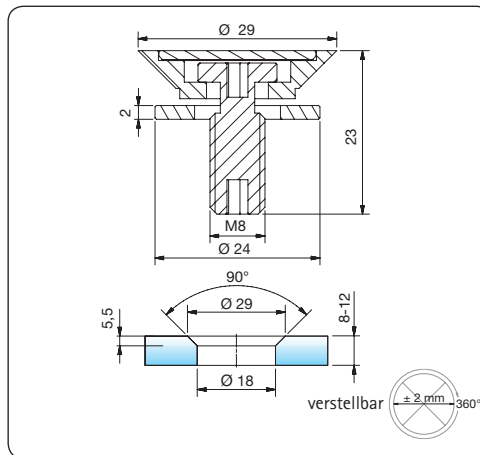
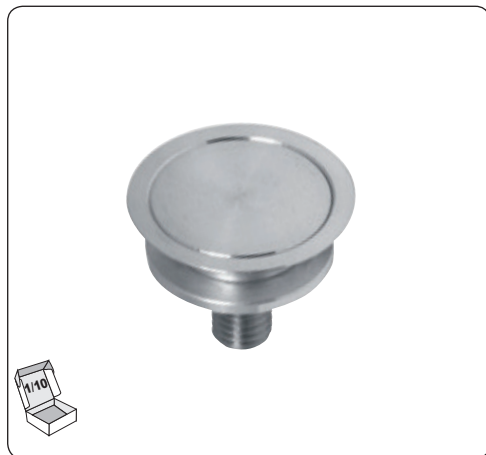


E0





■ Punkthalter flächenbündig



Art. Nr.: 7654

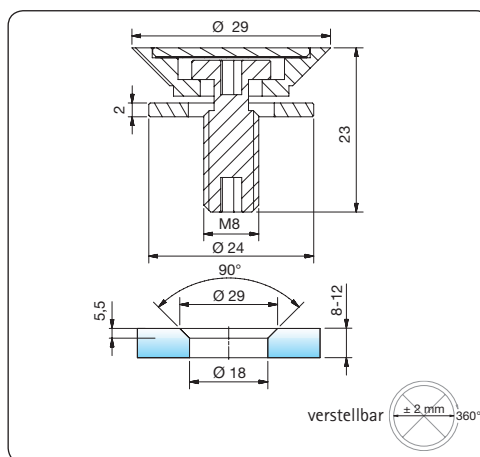
Punkthalter mit Aluminium-Senkbuchse Ø 29 mm und Aluminium-Unterlegscheibe

Plattendicke  8-12 mm

Material/Oberfläche E = Aluminium



EO



Art. Nr.: 7655

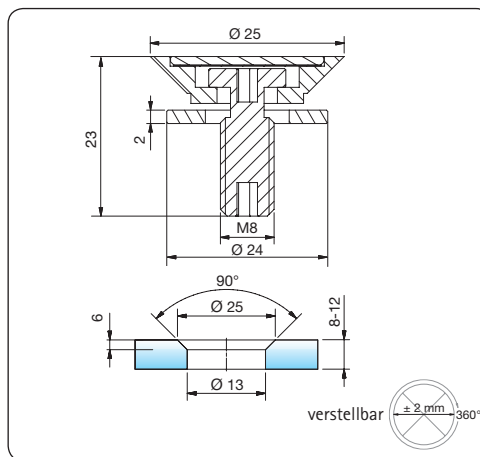
Punkthalter mit POM-Senkbuchse Ø 29 mm und Kunststoff-Unterlegscheibe

Plattendicke  8-12 mm

Material/Oberfläche VA = Edelstahl (A2)



VA



Art. Nr.: 7657

Punkthalter mit POM-Senkbuchse Ø 25 mm und Kunststoff-Unterlegscheibe

Plattendicke  8-12 mm

Material/Oberfläche VA = Edelstahl (A2)



VA

Überreicht mit freundlicher Empfehlung durch Ihre Glaserei J. Braun – Lederstraße 15 – 22525 Hamburg – 040 54 75 13 84 – www.glaserei-j-braun.de

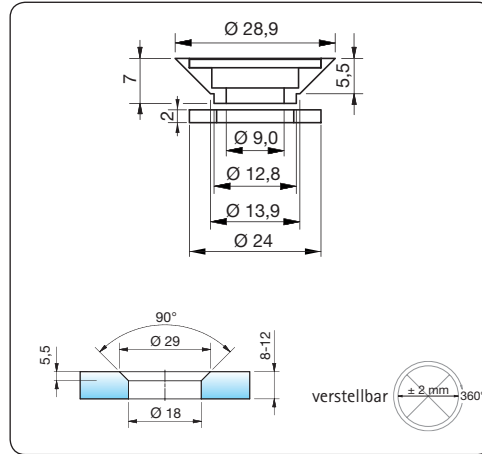


■ Punkthalter flächenbündig





■ Punkthalter flächenbündig



Art. Nr.: 7651

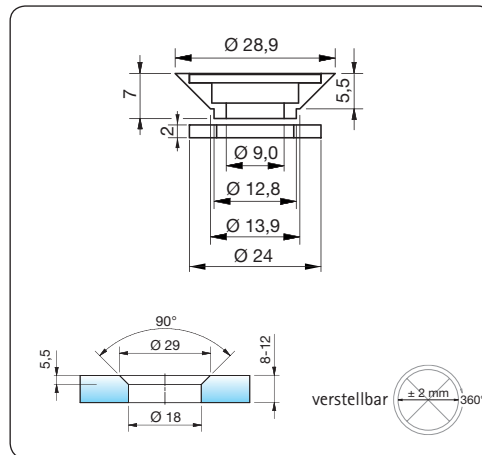
Punkthalter mit Aluminium-Senkbuchse Ø 29 mm
Kunststoff-Unterlegscheibe und
Aluminium-Abdeckplatte

Plattendicke  8-12 mm

Material/Oberfläche E = Aluminium



E0



Art. Nr.: 7651

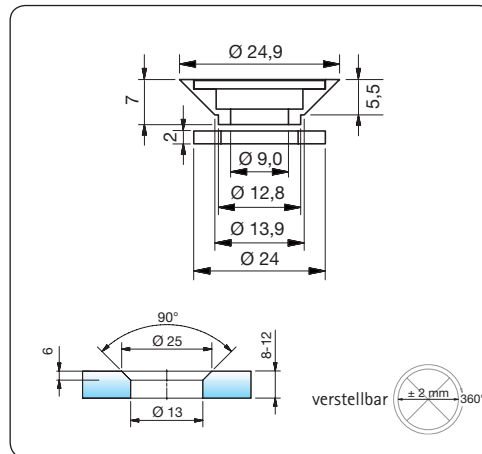
Punkthalter mit POM-Senkbuchse Ø 29 mm
Kunststoff-Unterlegscheibe und
Edelstahl-Abdeckplatte

Plattendicke  8-12 mm

Material/Oberfläche VA = Edelstahl (A2)




VA



Art. Nr.: 7652

Punkthalter mit POM-Senkbuchse Ø 25 mm
Kunststoff-Unterlegscheibe und
Edelstahl-Abdeckplatte

Plattendicke  8-12 mm

Material/Oberfläche VA = Edelstahl (A2)

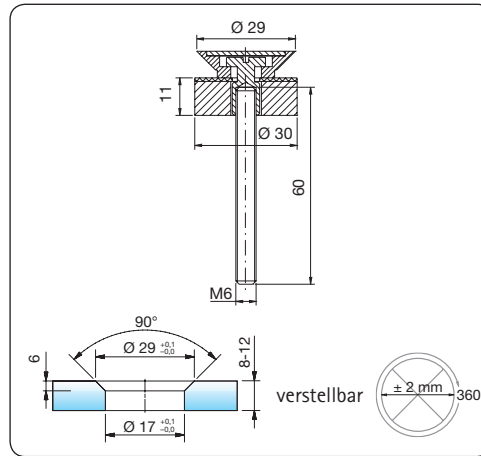


VA

Punkthalter



■ Punkthalter flächenbündig



Art. Nr.: 7656

Punkthalter mit POM-Senkbuchse Ø 29 mm
Kunststoff-Unterlegscheibe

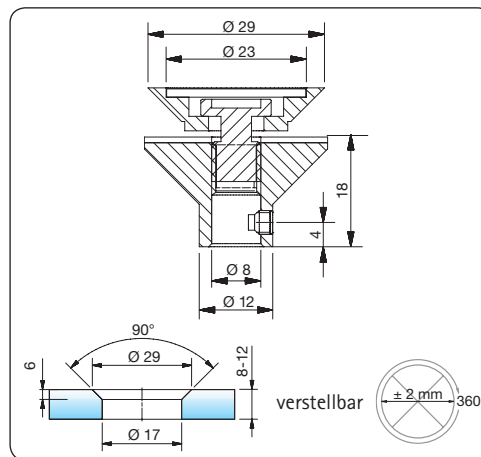
Belastungswerte: maxQ = 1,0 kN

Plattendicke 8-12 mm

Material/Oberfläche VA = Edelstahl (A2)



VA



Art. Nr.: 7700

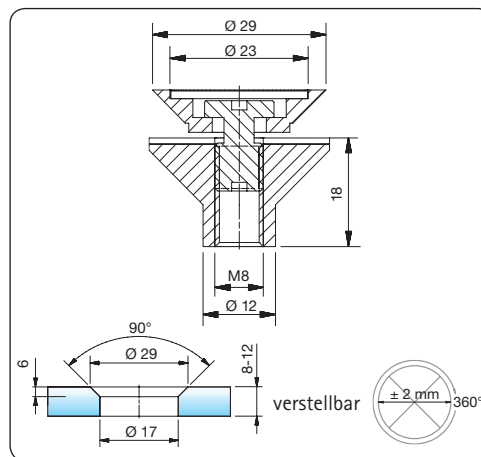
Punkthalter mit POM-Senkbuchse Ø 29 mm
Kunststoff-Unterlegscheibe,
mit Adapteranschluss ø 8 mm

Plattendicke 8-12 mm

Material/Oberfläche VA = Edelstahl (A2)



VA



Art. Nr.: 7701

Punkthalter mit POM-Senkbuchse Ø 29 mm
Kunststoff-Unterlegscheibe,
mit M8-Anschluss

Plattendicke 8-12 mm

Material/Oberfläche VA = Edelstahl (A2)

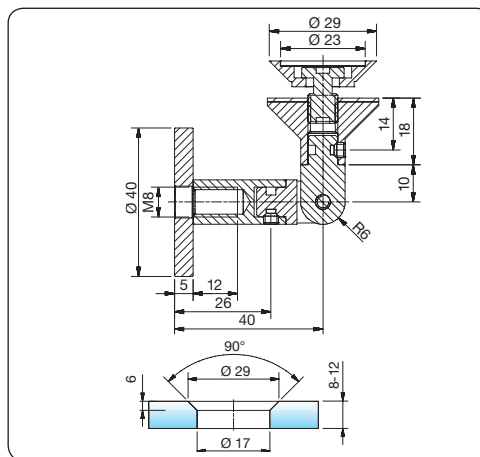


VA

Überreicht mit freundlicher Empfehlung durch Ihre Glaserei J. Braun – Lederstraße 15 – 22525 Hamburg – 040 54 75 13 84 – www.glaserei-j-braun.de



■ Punkthalter flächenbündig



Art. Nr.: 7714

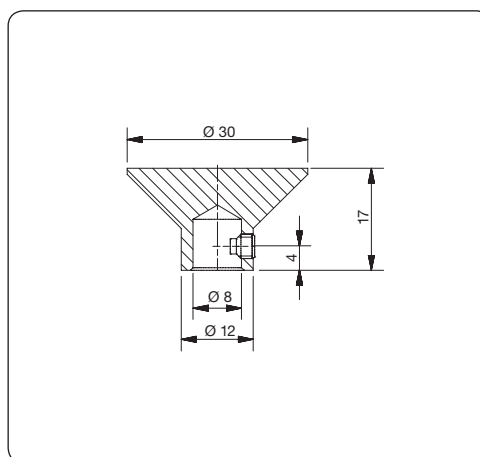
Wandbefestigung mit Punkthalter Ø 29 mm mit POM-Senkbuchse und Kunststoff-Unterlegscheibe, 180° verstellbar

Plattendicke  8-12 mm

Material/Oberfläche VA = Edelstahl (A2)




VA



Art. Nr.: 7726

Punkthalter für UV-Verklebung Ø 30 mm mit Adapteranschluss Ø 8 mm

Plattendicke  8-12 mm

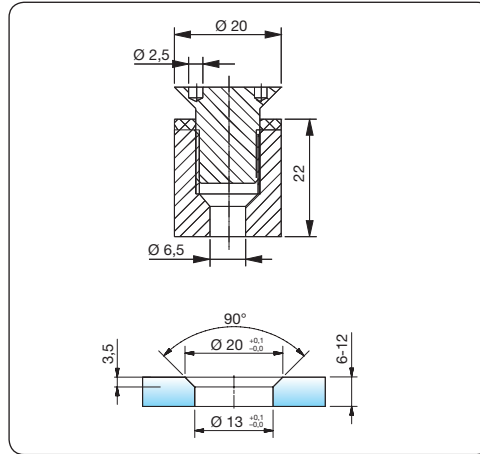
Material/Oberfläche VA = Edelstahl (A2)



VA



■ Punkthalter flächenbündig



Art. Nr.: 7060

Punkthalter Ø 20 mm

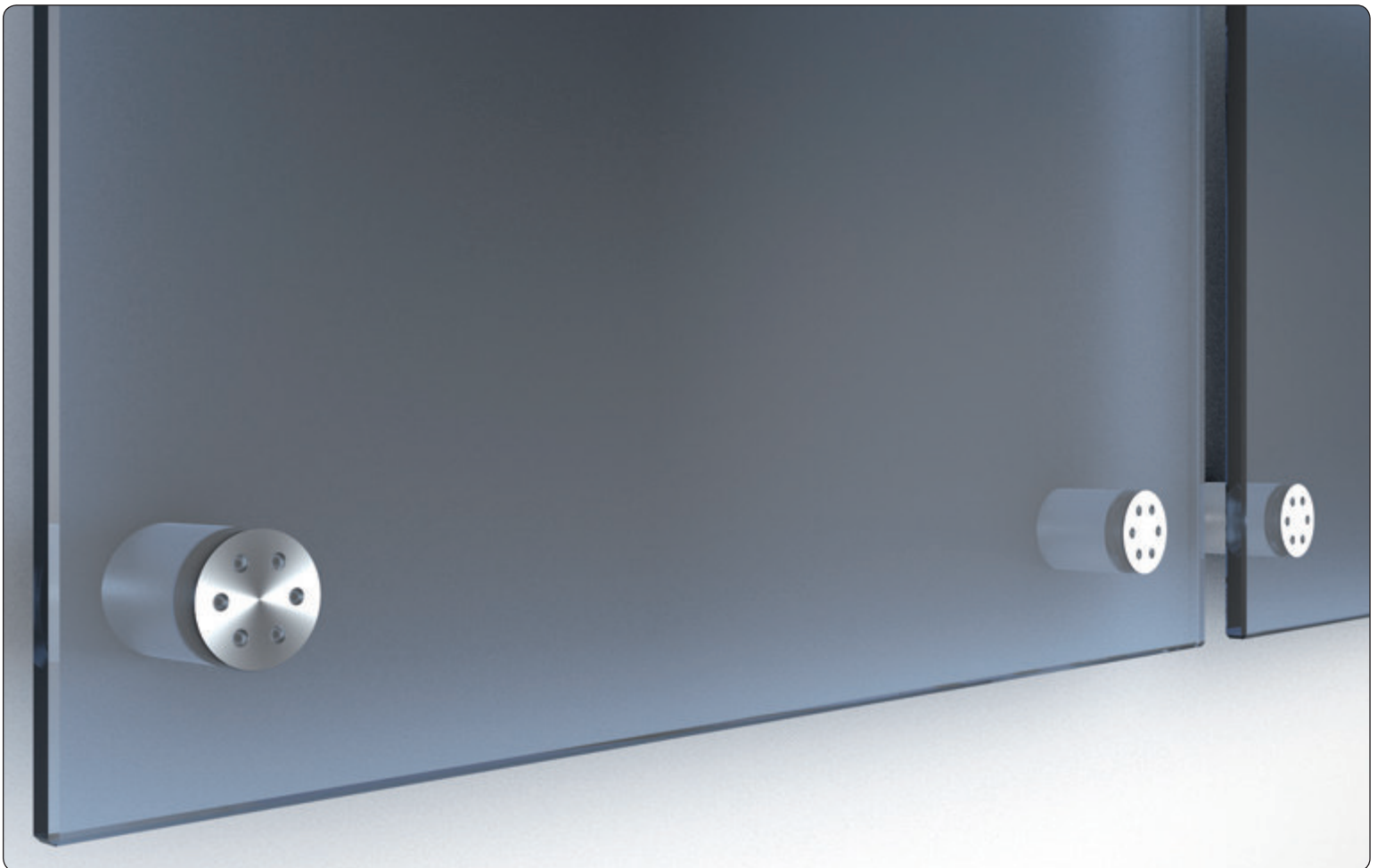
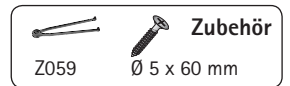
Belastungswerte: maxQ = 2,5 kN

Plattendicke  8-12 mm

Material/Oberfläche E = Aluminium



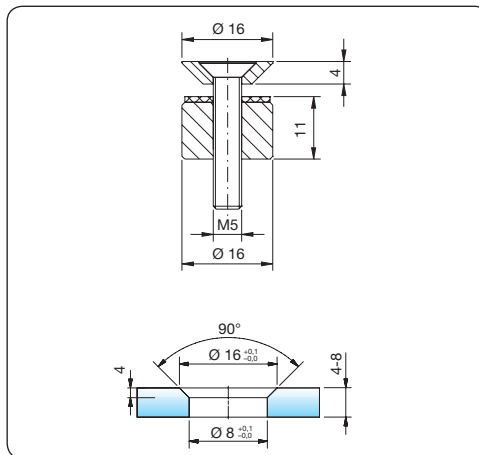
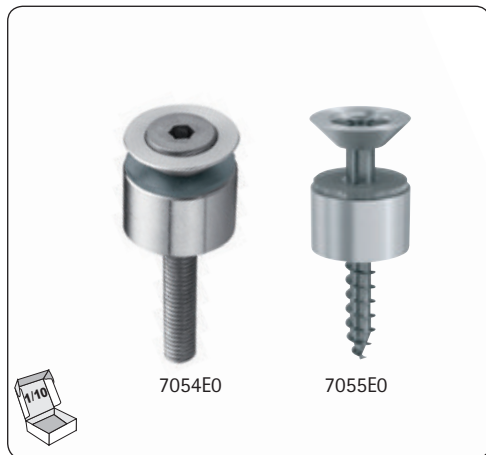
E0



Überreicht mit freundlicher Empfehlung durch Ihre Glaserei J. Braun – Lederstraße 15 – 22525 Hamburg – 040 54 75 13 84 – www.glaserei-j-braun.de



■ Punkthalter flächenbündig



Art. Nr.: 7054, 7055

Punkthalter Ø 16 mm
mit Kunststoff-Unterlegscheibe

Belastungswerte: maxQ = 0,5 kN

Plattendicke 4-8 mm

Material/Oberfläche E = Aluminium



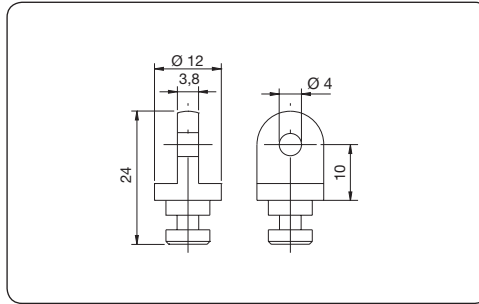
E0

Inklusive

- bei 7054E0
DIN 7991 M5x40 mm
- bei 7055E0 5x40 mm



Zubehör



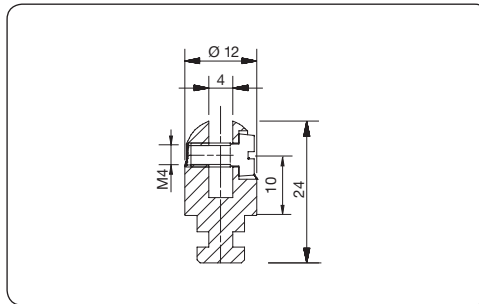
Art. Nr.: 7700-11

Steck-Öse

Material/Oberfläche VA = Edelstahl (A2)



VA



Art. Nr.: 7704

Steck-Gabel mit Adapter

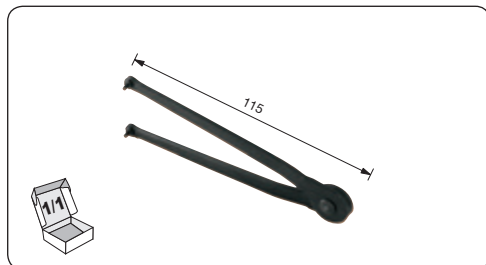
Material/Oberfläche VA = Edelstahl (A2)



VA



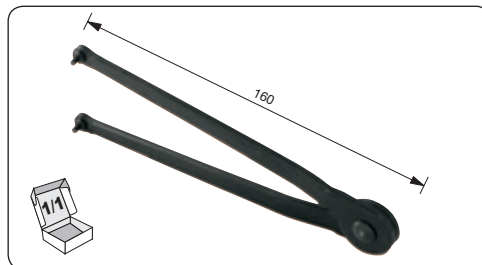
Zubehör



Art. Nr.: Z059

Verstellbarer Stirnlochlüssel 2,5 mm

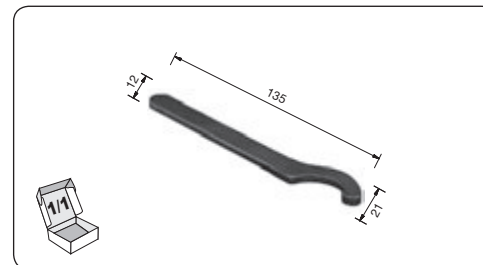
Lochzapfen Ø 2,5 mm, Länge 3 mm



Art. Nr.: Z058

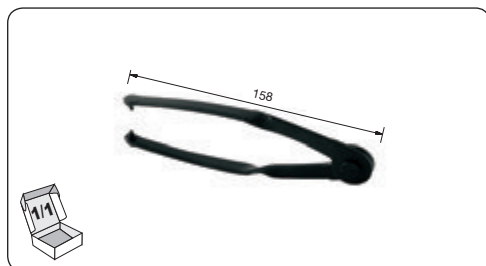
Verstellbarer Stirnlochlüssel 3 mm

Lochzapfen Ø 3 mm, Länge 4 mm



Art. Nr.: Z057

Hakenschlüssel



Art. Nr.: Z060

Verstellbarer Spezialschlüssel 3 mm

Lochzapfen Ø 3 mm, Länge 4 mm



Art. Nr.: S7997A2D5X60

Holzsenkkopfschraube 5 x 60 mm



Art. Nr.: S912A2D

Zylinderkopfschraube DIN 912

S912A2D8X80

8 x 80

Punkthalter

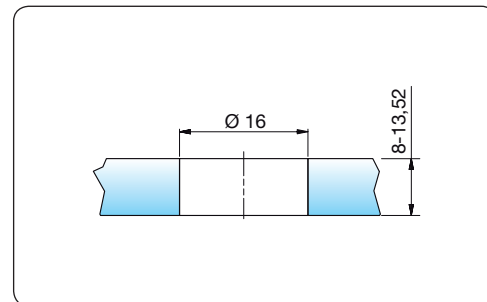
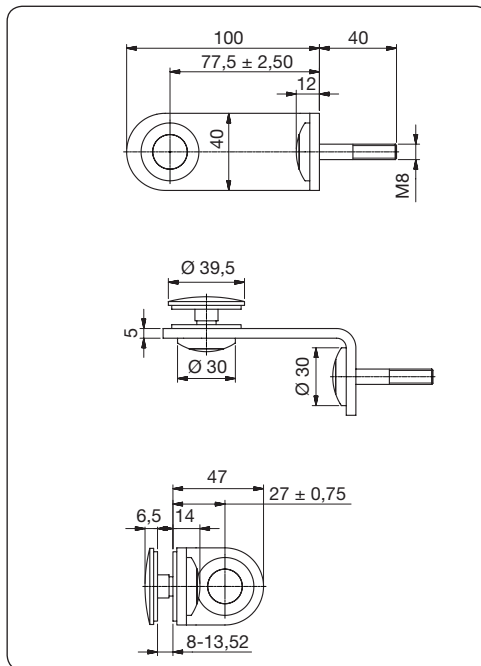


■ Befestigungswinkel





■ Befestigungswinkel



Art. Nr.: 7065

Punkthalter mit Befestigungswinkel

Plattendicke  8-13,52 mm

Material/Oberfläche VA = Edelstahl (A2)



VA



■ Punkthalter – unbegrenzte Möglichkeiten



Punkthalter finden nicht nur Anwendung im Innenausbau sondern auch bei sicherheitsrelevanten Anwendungen wie Brüstungen, Überkopfverglasungen, Vordächer und Fassaden. Hier werden natürlich besonders hohe Anforderungen an Tragfähigkeit und Dauerhaftigkeit gestellt. Oft sind die Nachweise, die zu führen sind, sehr aufwendig. Außerdem ist oft eine Zustimmung im Einzelfall von der zuständigen Bauaufsicht einzuholen oder aufwendige Bauteilversuche durchzuführen.

Pauli + Sohn bietet viele Systeme an:

- mit Allgemeiner bauaufsichtlicher Zulassung
- mit statischer Berechnung
- mit Versuchsberichten
- mit Europäischer technischer Zulassung

So reduziert sich der Aufwand auf ein Minimum. Welche Punkthalter für Ihr Bauvorhaben besonders gut geeignet ist, finden Sie in unseren Broschüren, unter www.pauli.de oder telefonisch. Wir beraten Sie gerne.



Überreicht mit freundlicher Empfehlung durch Ihre Glaserei J. Braun – Lederstraße 15 – 22525 Hamburg – 040 54 75 13 84 – www.glaserei-j-braun.de



■ Punkthalter – unbegrenzte Möglichkeiten



Checkliste

1. Handelt es sich um eine Brüstung, Fassade oder Überkopfverglasung?
2. Haben die Scheiben eine absturzsichernde Funktion?
3. Wirken Lasten wie z. B. Wind oder Schnee auf die Scheibe?



Informationen

Ausführliche Informationen zu Produkten und sicherheitsrelevanten Vorgaben für die Verbauung von Brüstungen, Vordächern und Überkopfverglasungen erhalten Sie in den Brüstungswelten bzw. Glasdachwelten.



Informationen zu Produkten und sicherheitsrelevanten Vorgaben für die Verbauung von Punkthalterfassaden, wie auch verschiedene Schulungen zu diesen Themen finden Sie im Internet unter www.pauli.de
Desweiteren bieten wir verschiedene Schulungen zu diesen Themen an. Auch hier finden Sie alle Informationen im Internet auf www.pauli.de

Überreicht mit freundlicher Empfehlung durch Ihre Glaserei J. Braun – Lederstraße 15 – 22525 Hamburg – 040 54 75 13 84 – www.glaserei-j-braun.de