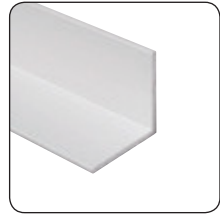


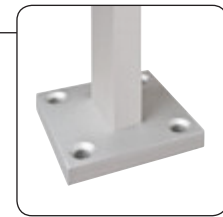
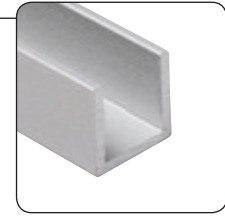
■ Profile und Trennwände

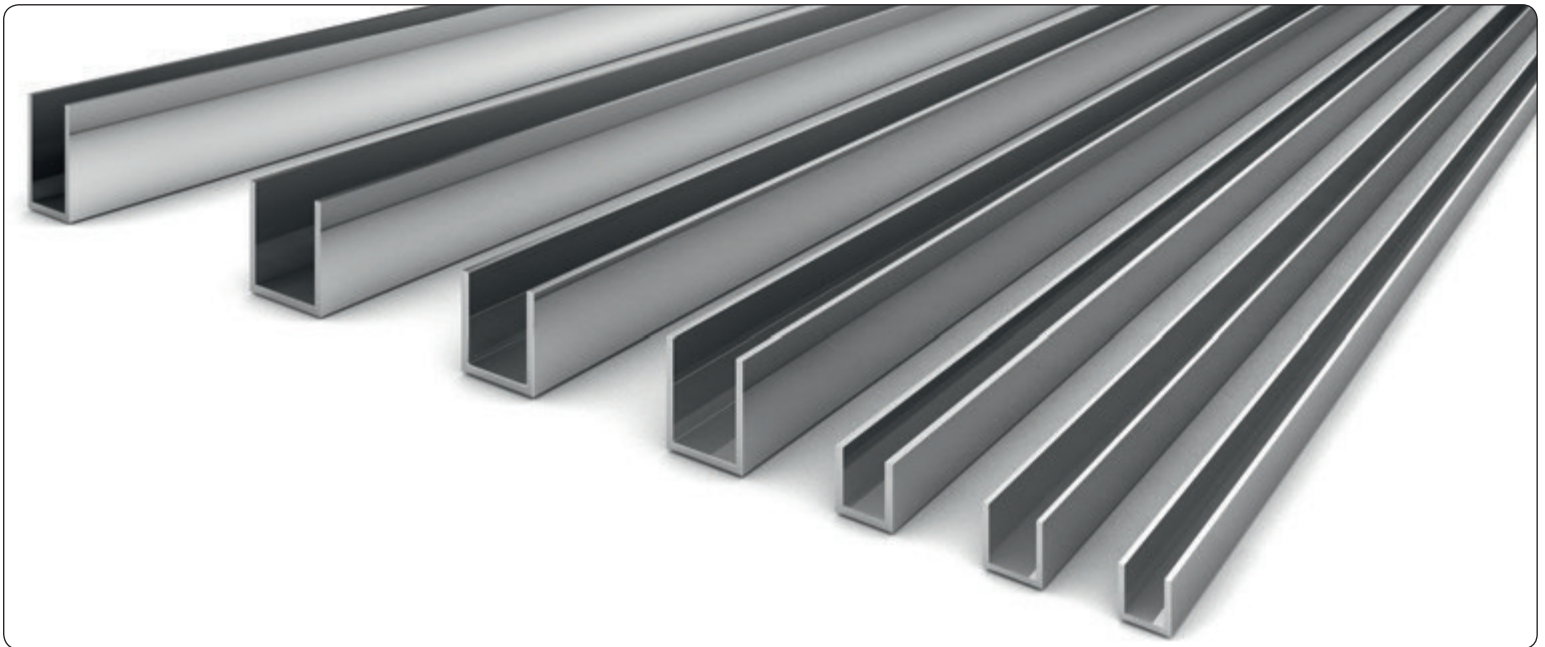


Inhalt



■ U-Profile	64
Winkelprofile	68
Mittelprofil	70
Endprofil	70
Eckprofil	71
Spiegelprofile	72
Klemmprofil	74
Trennwandstützen	78
Winkelverbinder	80
Umkleide-/Toilettenkabinen	84







■ Kurzbezeichnungen für Material- und Ausführungsarten

E = Aluminium

	E0/14 = weiß RAL 9016
	E1/22 = Edelstahloptik (silberfarbig eloxiert, gebürstet)
	E1/23 = Edelstahloptik
	E3/50 = glanzverchromt
	E6/EV1 = Alu-Optik (silberfarbig eloxiert)
	E6/EV5 = glanzeloxiert

VA = Edelstahl

	VA1 = poliert
	VA2 = matt gebürstet

KU = Kunststoff

	KU0 = transparent
	KU1 = weiß
	KU6 = mattverchromt
	KU7 = glanzverchromt
	KU22 = Edelstahloptik

ZN = Zink (ZAMAK®)

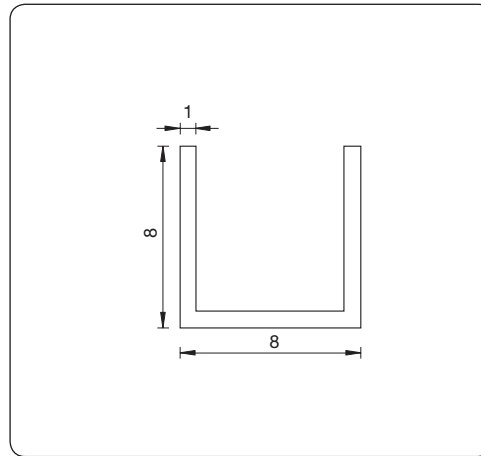
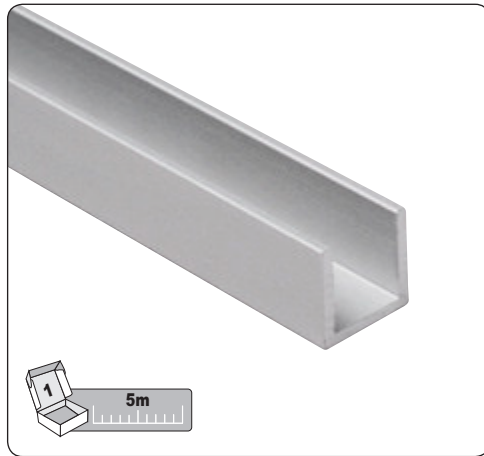
	ZN1 = mattverchromt
	ZN5 = glanzverchromt
	ZNPVD22 = Edelstahleffekt

MS = Messing

	MS7 = glanzverchromt
	MS10 = mattverchromt
	MSPVD22 = Edelstahleffekt




U-Profile



Art. Nr.: 5000

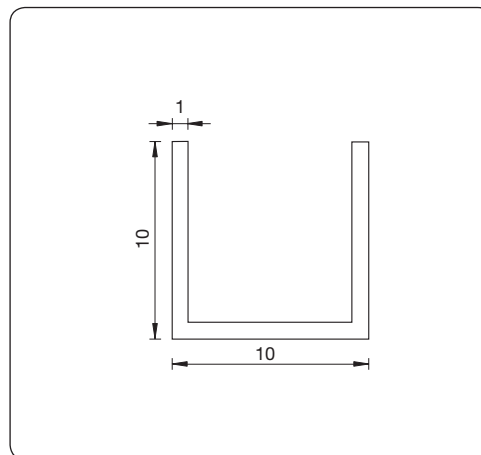
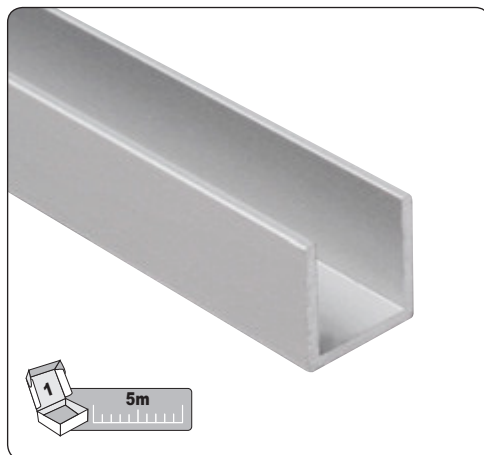
U-Profil 8 x 8 x 5000 x 1 mm

Plattendicke  ≤ 6 mm
Wichtig: + Toleranz nicht möglich

Material/Oberfläche: E = Aluminium




E6/EV1



Art. Nr.: 5010

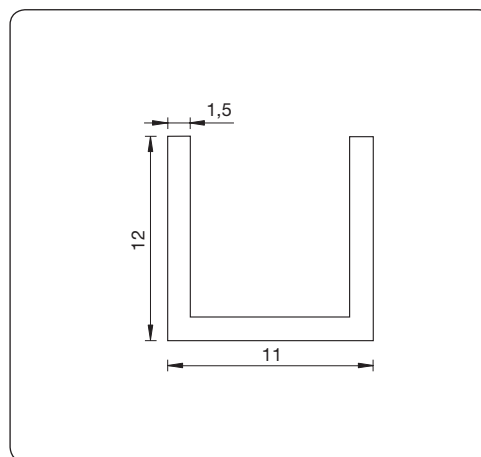
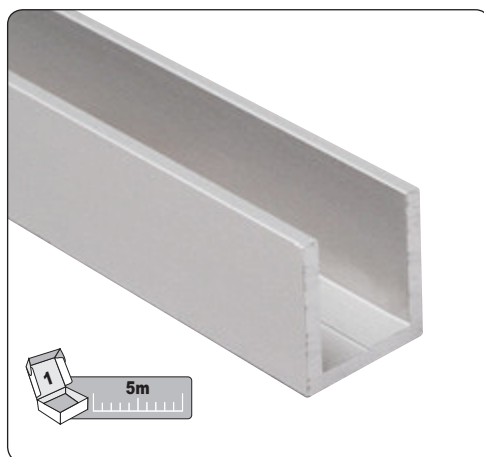
U-Profil 10 x 10 x 5000 x 1 mm

Plattendicke  ≤ 8 mm
Wichtig: + Toleranz nicht möglich

Material/Oberfläche: E = Aluminium




E6/EV1



Art. Nr.: 5012

U-Profil 12 x 11 x 5000 x 1,5 mm

Plattendicke  ≤ 8 mm
Wichtig: + Toleranz nicht möglich

Material/Oberfläche: E = Aluminium

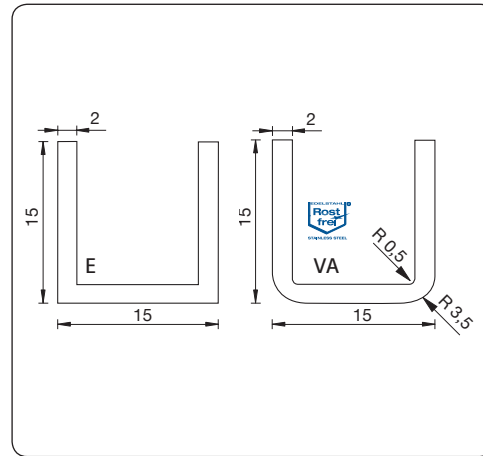
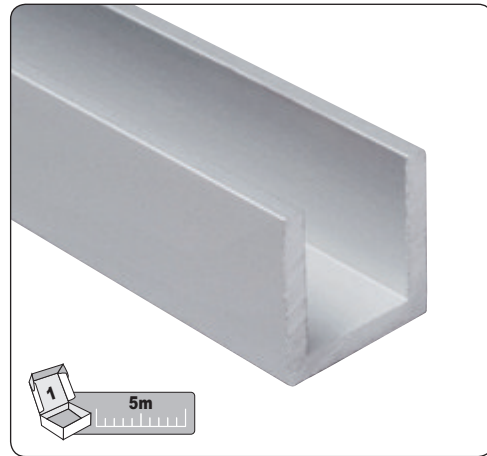


E6/EV1





U-Profile



Art. Nr.: 5015

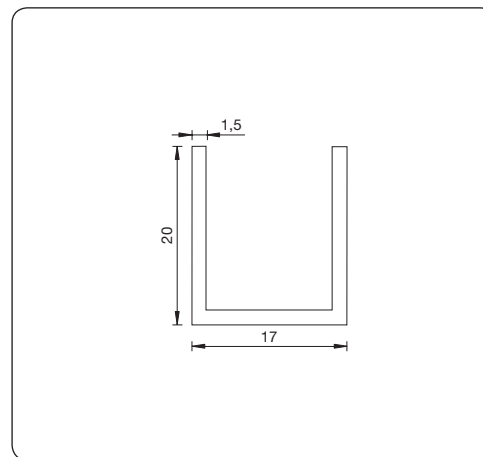
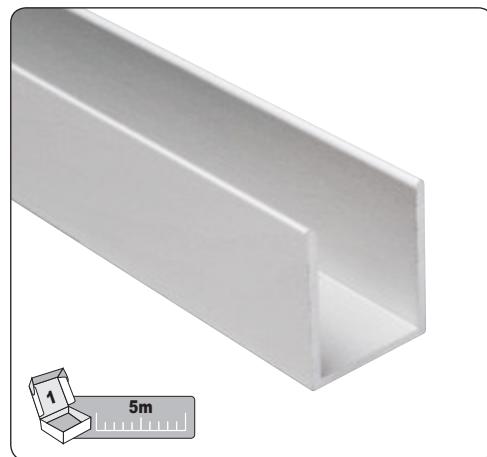
U-Profil 15 x 15 x 5000 x 2 mm

Plattendicke ≤ 11 mm

Material/Oberfläche: E = Aluminium



Material/Oberfläche VA = Edelstahl

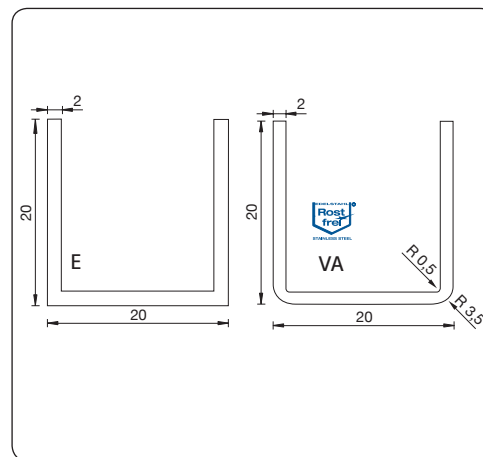
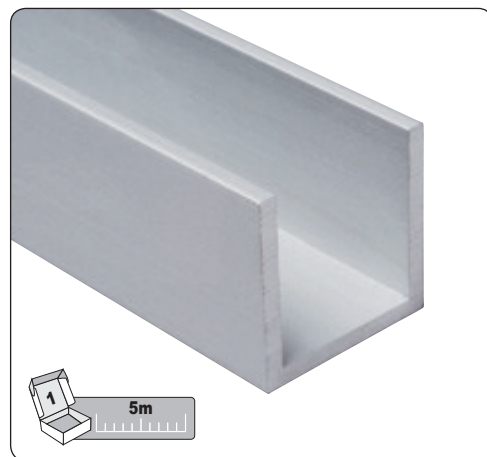


Art. Nr.: 5017

U-Profil 20 x 17 x 5000 x 1,5 mm

Plattendicke ≤ 14 mm

Material/Oberfläche: E = Aluminium



Art. Nr.: 5020

U-Profil 20 x 20 x 5000 x 2 mm

Plattendicke ≤ 16 mm

Material/Oberfläche: E = Aluminium

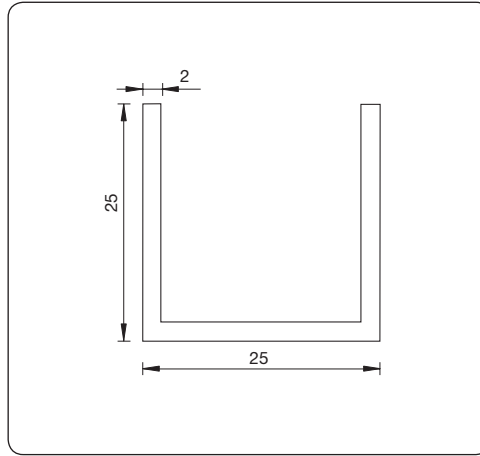
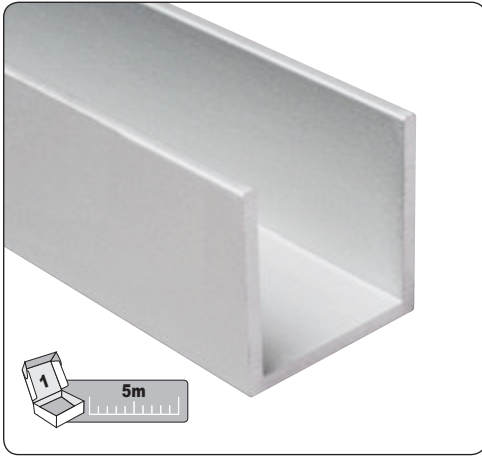



Material/Oberfläche VA = Edelstahl



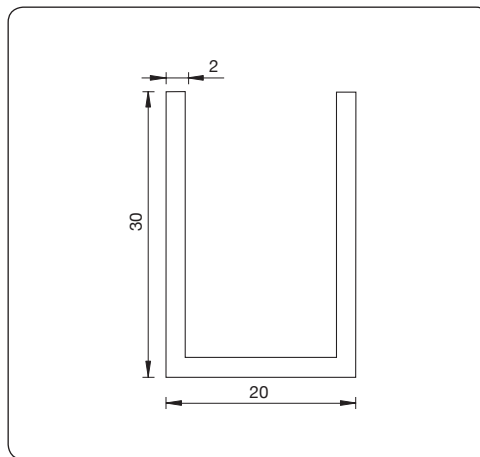
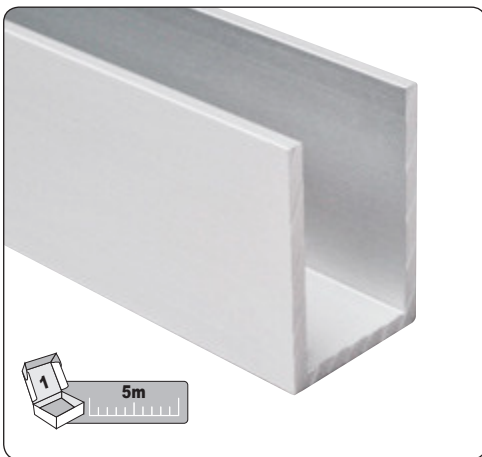
Überreicht mit freundlicher Empfehlung durch Ihre Glaserei J. Braun – Lederstraße 15 – 22525 Hamburg – 040 54 75 13 84 – www.glaserei-j-braun.de


U-Profile



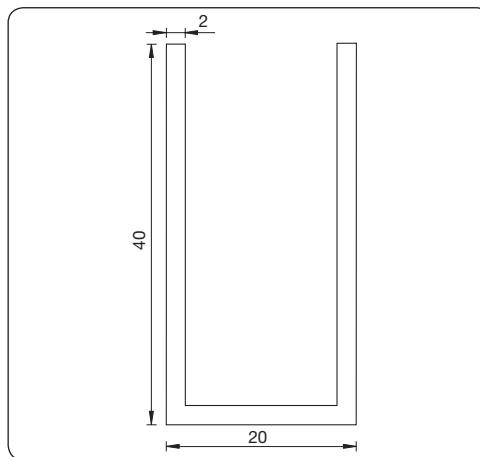
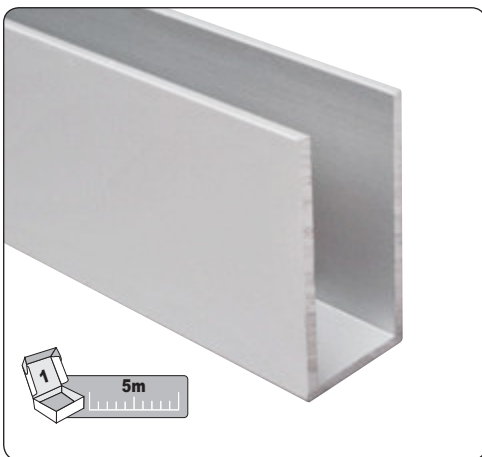
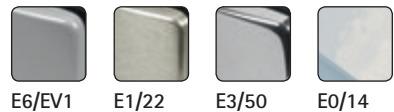
Art. Nr.: 5025	
U-Profil	25 x 25 x 5000 x 2 mm
Plattendicke	 ≤ 21 mm


Material/Oberfläche: E = Aluminium



Art. Nr.: 5030	
U-Profil	30 x 20 x 5000 x 2 mm
Plattendicke	 ≤ 16 mm

Material/Oberfläche: E = Aluminium



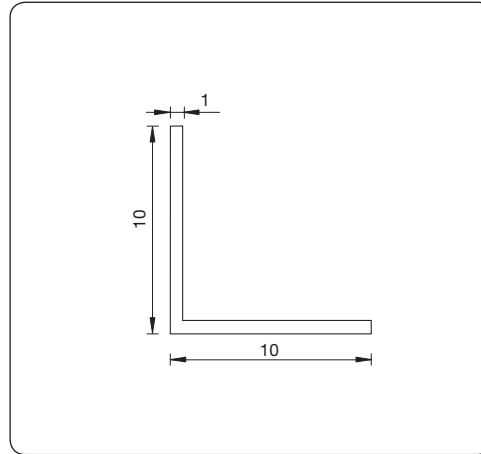
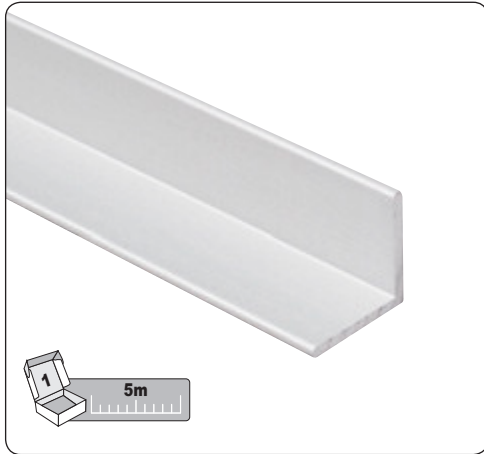
Art. Nr.: 5040	
U-Profil	40 x 20 x 5000 x 2 mm
Plattendicke	 ≤ 16 mm

Material/Oberfläche: E = Aluminium





Winkelprofile



Art. Nr.: 5110

Winkelprofil 10 x 10 x 5000 x 1 mm

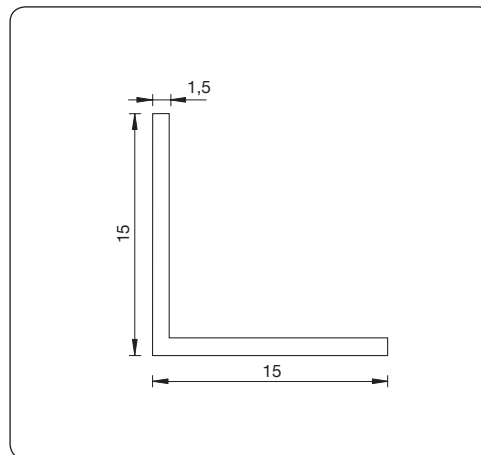
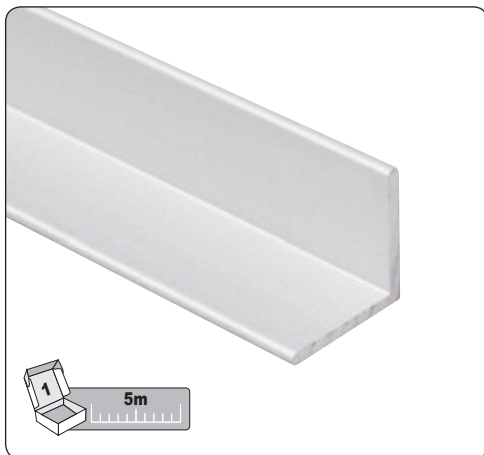
Material/Oberfläche: E = Aluminium



E6/EV1



E1/22



Art. Nr.: 5115

Winkelprofil 15 x 15 x 5000 x 1,5 mm

Material/Oberfläche: E = Aluminium



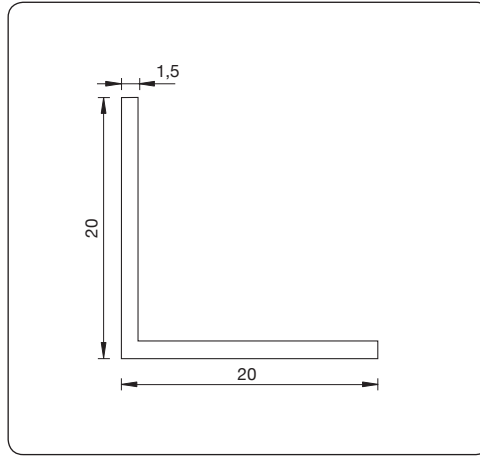
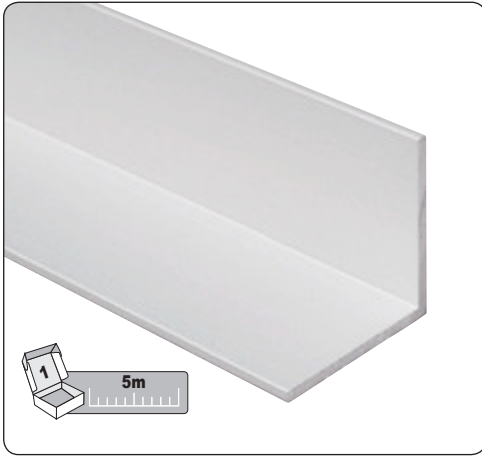
E6/EV1



E1/22



Winkelprofile



Art. Nr.: 5120

Winkelprofil 20 x 20 x 5000 x 1,5 mm

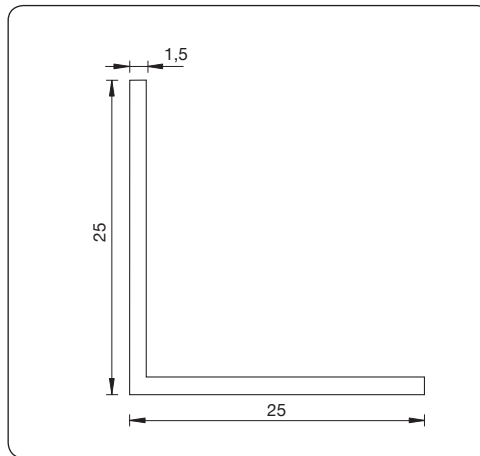
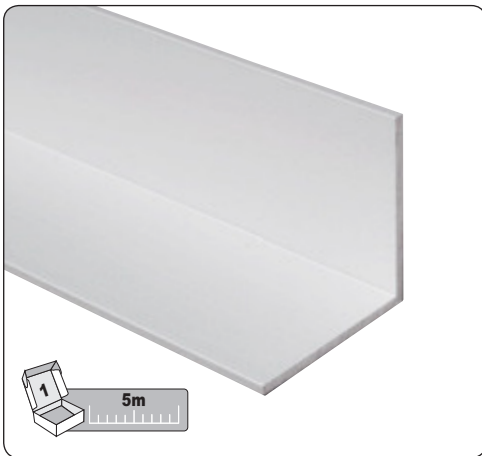
Material/Oberfläche: E = Aluminium



E6/EV1



E1/22



Art. Nr.: 5125

Winkelprofil 25 x 25 x 5000 x 1,5 mm

Material/Oberfläche: E = Aluminium



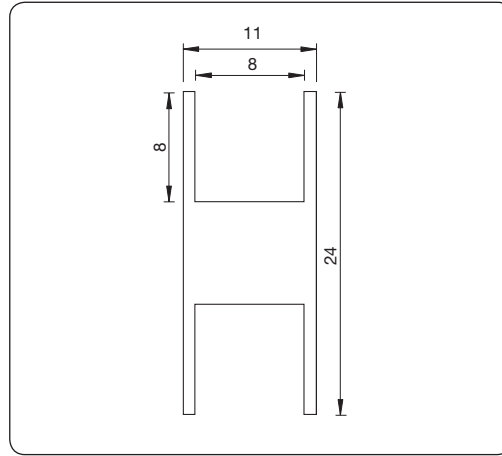
E6/EV1



E1/22




■ Mittelprofil



Art. Nr.: 5202

Mittelprofil 24 x 11 x 5000 x 1,5 mm

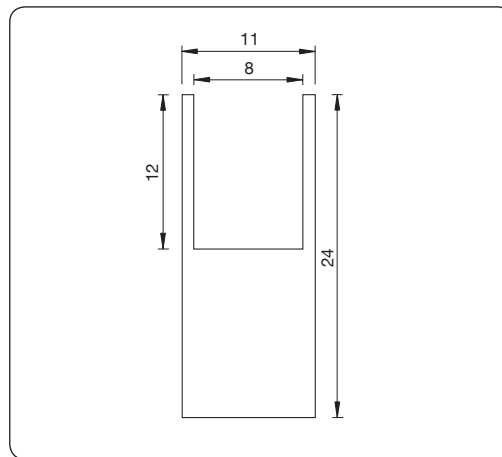
Plattendicke  ≤ 8 mm
Wichtig: + Toleranz nicht möglich

Material/Oberfläche: E = Aluminium




E6/EV1

■ Endprofil



Art. Nr.: 5200

Endprofil 24 x 11 x 5000 x 1,5 mm

Plattendicke  ≤ 8 mm
Wichtig: + Toleranz nicht möglich

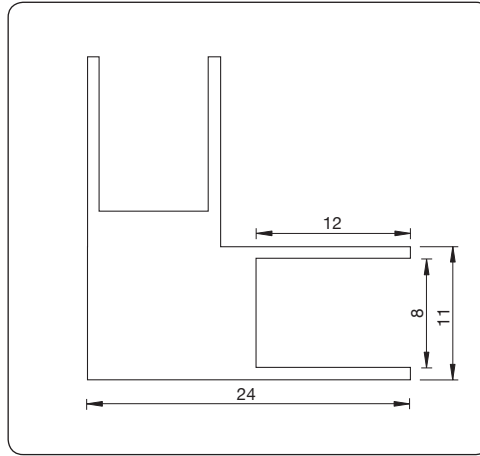
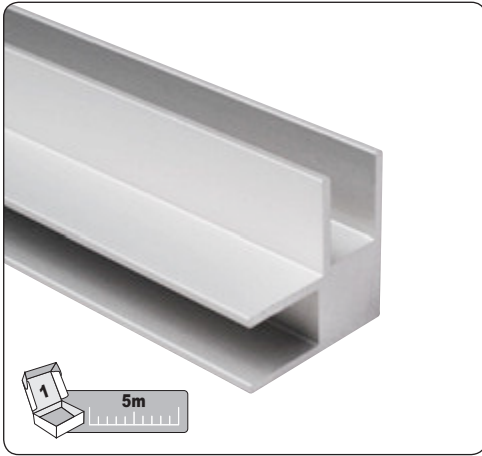
Material/Oberfläche: E = Aluminium



E6/EV1



■ Eckprofil



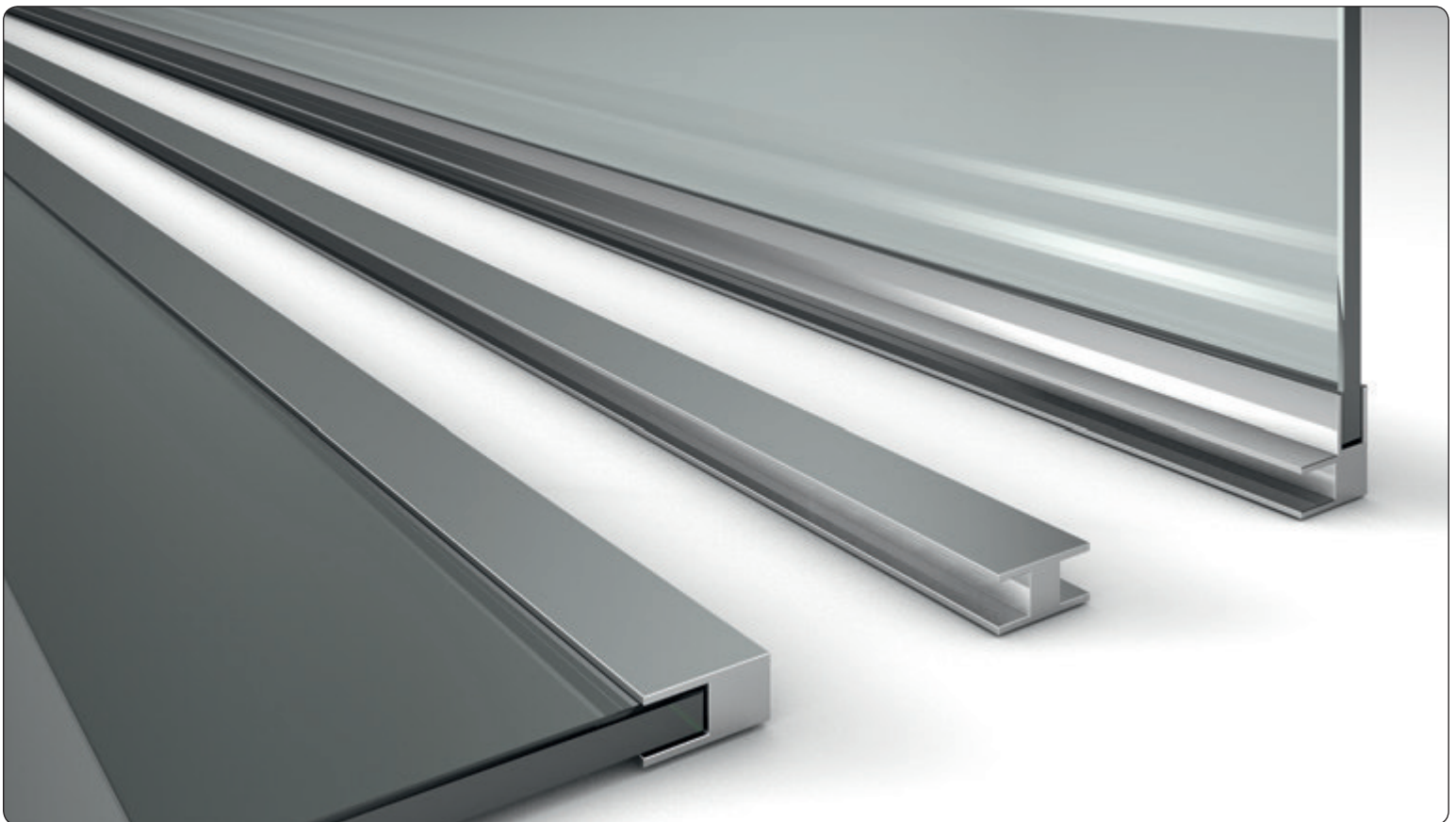
Art. Nr.: 5201	
Eckprofil	24 x 11 x 5000 x 1,5 mm
Plattendicke	≤ 8 mm
Wichtig: + Toleranz nicht möglich	

Material/Oberfläche: E = Aluminium



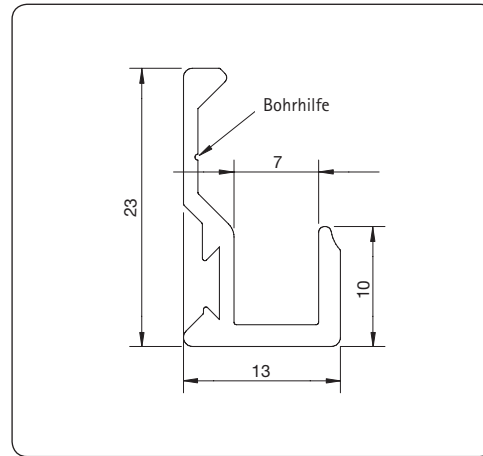
E6/EV1

Profile und
Trennwände





Spiegelprofile



Art. Nr.: 2978

Spiegelprofil

Plattendicke

Wichtig: + Toleranz nicht möglich

< 7 mm

Material/Oberfläche:

E = Aluminium



E6/EV1

Art. Nr.: 2979KU_-R, 2979KU_-L

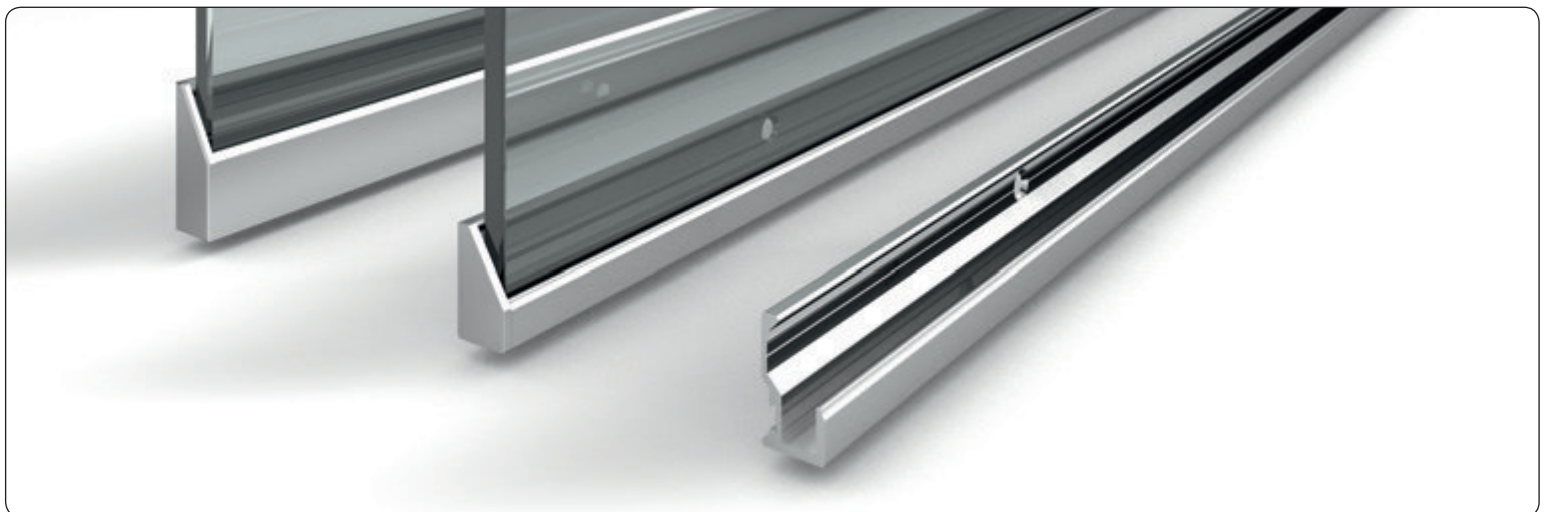
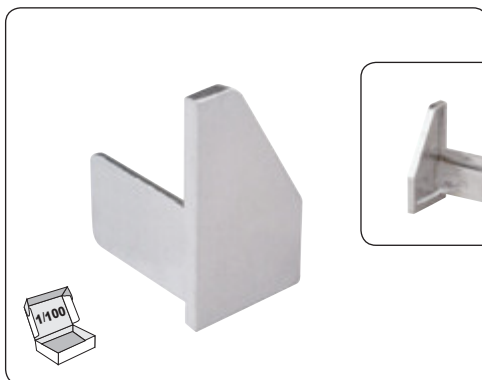
Endstück zur Steckmontage,
rechte (-R) oder linke (-L) Ausführung,
passend zu 2978

Material/Oberfläche:

KU = Kunststoff



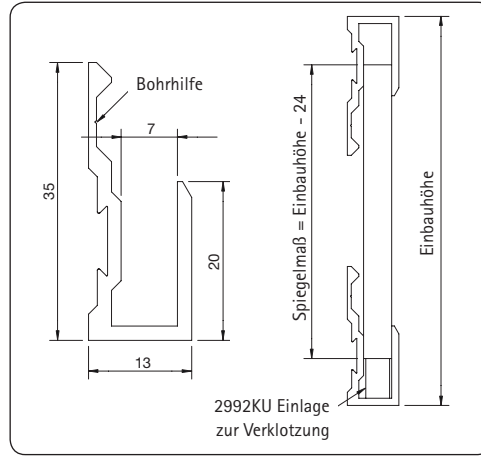
KU6



Anwendung Spiegelprofil


Überreicht mit freundlicher Empfehlung durch Ihre Glaserei J. Braun – Lederstraße 15 – 22525 Hamburg – 040 54 75 13 84 – www.glaserei-j-braun.de

■ Spiegelprofile

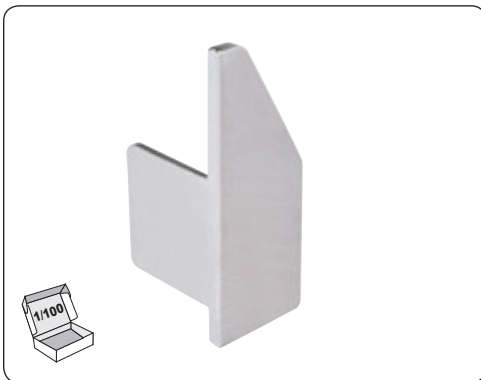


Art. Nr.: 2990

Spiegelprofil
Spiegelmaß = Einbauhöhe - 24 mm

Plattendicke  < 7 mm
Wichtig: + Toleranz nicht möglich

Material/Oberfläche: E = Aluminium



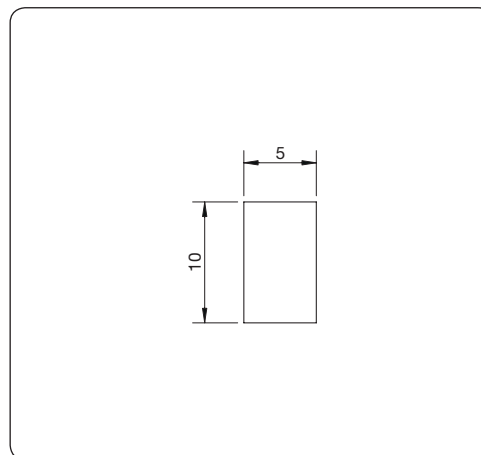
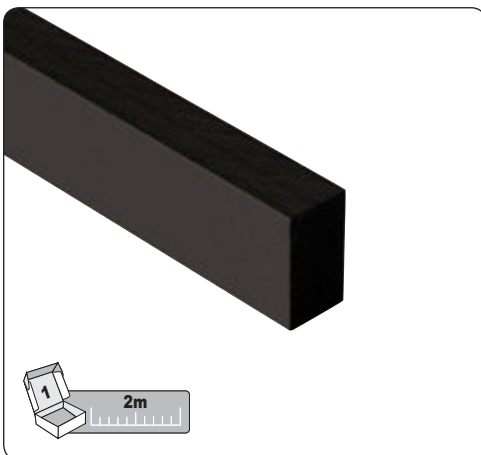
Art. Nr.: 2991KU_-R, 2991KU_-L

Endstück zur Steckmontage,
rechte (-R) oder linke (-L) Ausführung,
passend zu 2990

Material/Oberfläche: KU = Kunststoff



■ Einlage zur Verklotzung



Art. Nr.: 2992

Einlage zur Verklotzung, passend zu 2990

Material/Oberfläche: KU = Kunststoff



■ Klemmprofil



Einzelne Klemmbacken auf gesamter Länge frei positionierbar.
Endkappen sind nicht im Set enthalten.

Art. Nr.: 8884-2010-8, 8884-2500-8

Klemmprofil

2010 mm = 5 Klemmbacken
2500 mm = 6 Klemmbacken

Plattendicke  8 mm

Material/Oberfläche: E = Aluminium



E6/EV5

Art. Nr.: 8884-2010, 8884-2500

Klemmprofil

2010 mm = 5 Klemmbacken
2500 mm = 6 Klemmbacken

Plattendicke  6 | 8 | 10 mm

Material/Oberfläche: E = Aluminium



E6/EV1



E6/EV5



E1/23



Art. Nr.: 8884-5000

Klemmprofil - 5000 mm = 12 Klemmbacken

Plattendicke  6 | 8 | 10 mm

Material/Oberfläche: E = Aluminium



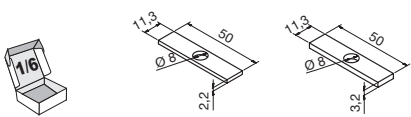
E6/EV1



E1/22



■ Klemmprofil



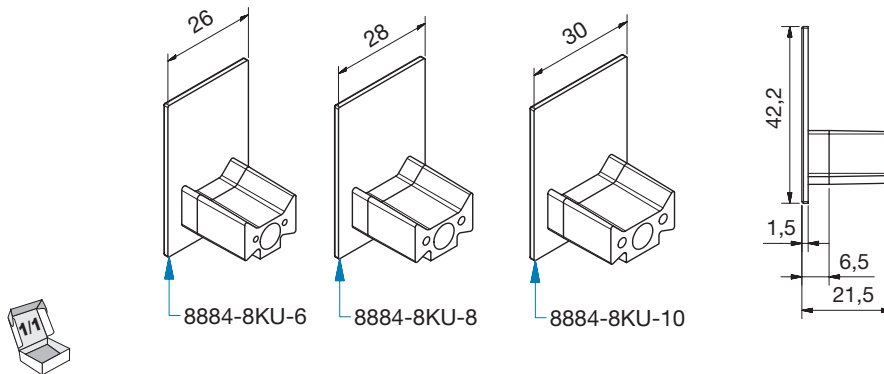
8885 Zwischenlage zum Ausgleich von Unebenheiten in der Wand: Durch Kombination und/oder Verdopplung können Unebenheiten ab 2 mm in 1 mm-Schritten ausgeglichen werden.

Art. Nr.: 8885HZ

Zwischenlage zu 8884

Material: Hartzell

■ Endkappen für Klemmprofil



Art. Nr.: 8884-8

Endkappen für Klemmprofil 8884, geschlossen

Plattendicke  6 | 8 | 10 mm

8884-8KU_-6 für 6 mm
8884-8KU_-8 für 8 mm
8884-8KU_-10 für 10 mm

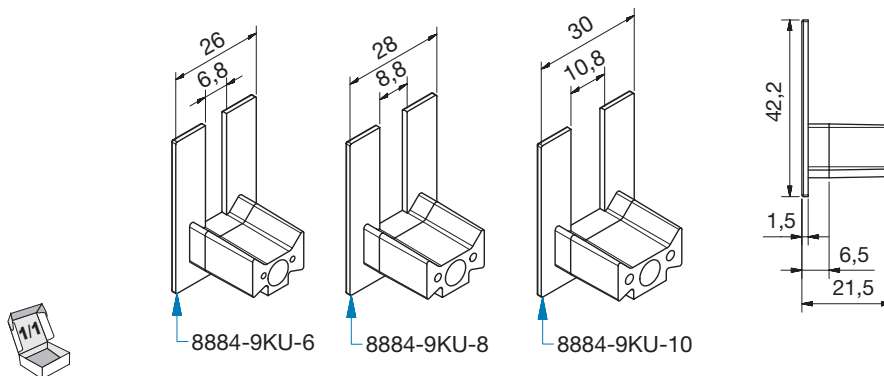
Material/Oberfläche: KU = Kunststoff



KU6

KU7

KU22



Art. Nr.: 8884-9

Endkappen für Klemmprofil 8884, ausgeklinkt

Plattendicke  6 | 8 | 10 mm

8884-9KU_-6 für 6 mm
8884-9KU_-8 für 8 mm
8884-9KU_-10 für 10 mm

Material/Oberfläche: KU = Kunststoff



KU6

KU7

KU22



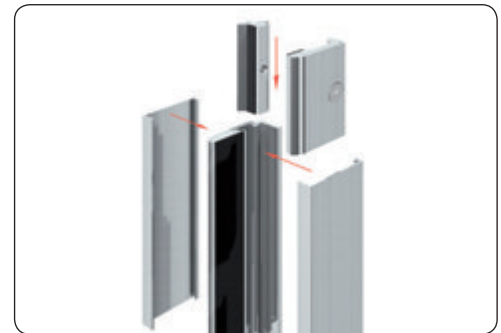
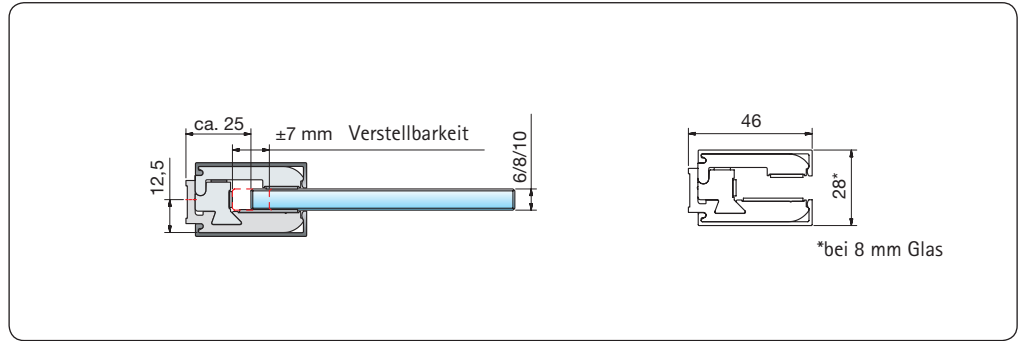
8884-8



8884-9

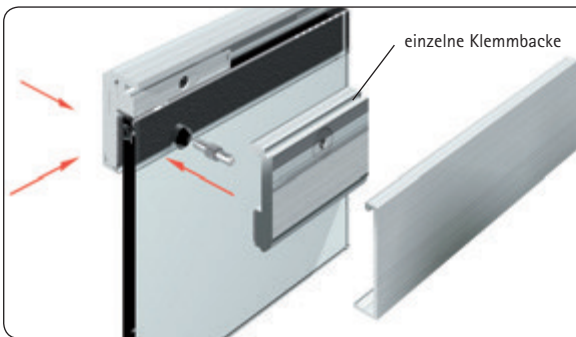
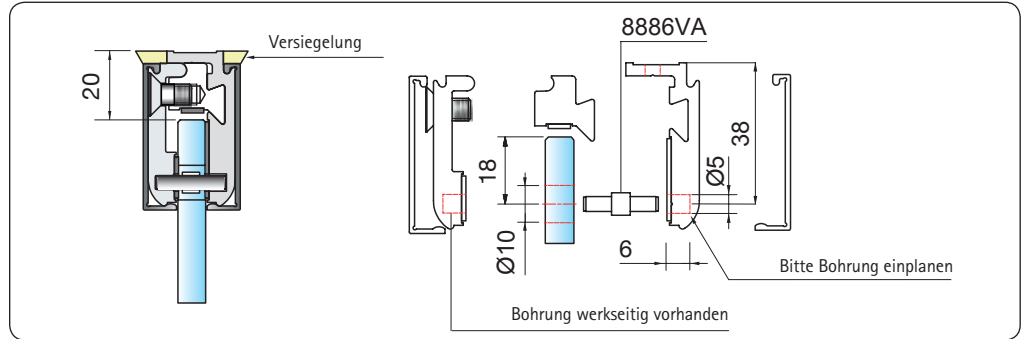


■ Klemmprofil - Anwendung für vertikale Befestigung



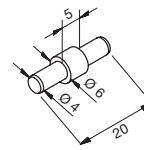
Überreicht mit freundlicher Empfehlung durch Ihre Glaserei J. Braun – Lederstraße 15 – 22525 Hamburg – 040 54 75 13 84 – www.glaserei-j-braun.de

■ Klemmprofil - Anwendung für Oberlicht



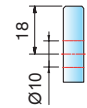
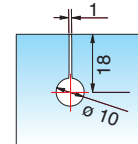
Zubehör: Art. Nr.: 8886 Sicherungsstift

Für Anwendung als
Deckenabhängung
pro Klemmbacke
ein Sicherungsstift



Glasbearbeitung

mit Entlastungsschnitt



Überreicht mit freundlicher Empfehlung durch Ihre Glaserei J. Braun – Lederstraße 15 – 22525 Hamburg – 040 54 75 13 84 – www.glaserei-j-braun.de



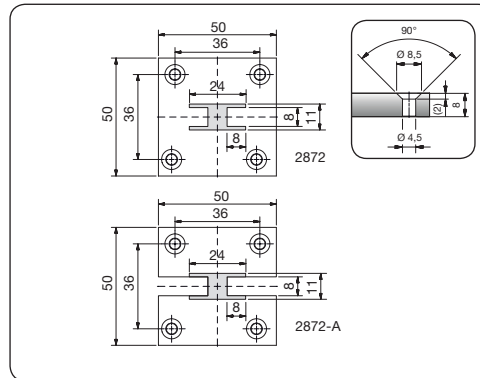
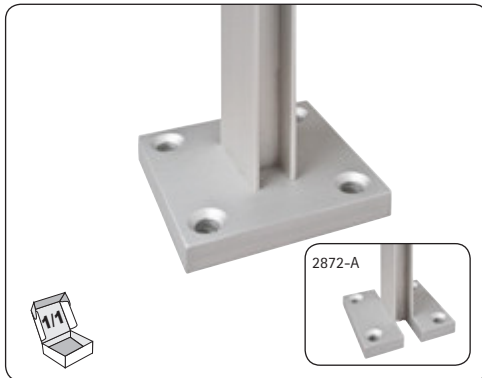
Trennwandstützen und Bodenhalter



Profile und
Trennwände



Trennwand-Mittelstütze



Art. Nr.: 2872 | 2872-A

Trennwand-Mittelstütze

Höhe 150 - 1000 mm, jeweils um 50 mm steigend

Plattendicke  ≤ 8 mm

Wichtig: + Toleranz nicht möglich

Material/Oberfläche: E = Aluminium

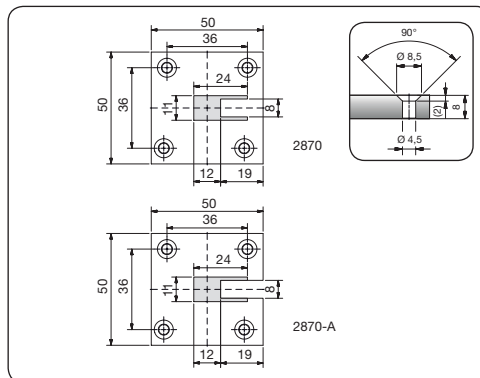
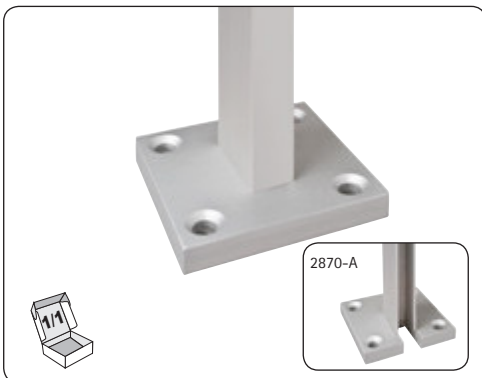
2872

2872-A mit Ausklinkung



E6/EV1

Trennwand-Endstütze



Art. Nr.: 2870 | 2870-A

Trennwand-Endstütze

Höhe 150 - 1000 mm, jeweils um 50 mm steigend

Plattendicke  ≤ 8 mm

Wichtig: + Toleranz nicht möglich

Material/Oberfläche: E = Aluminium

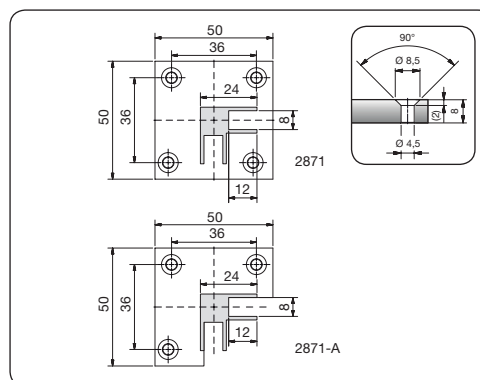
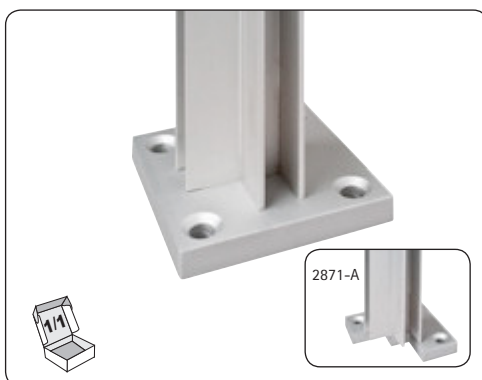
2870

2870-A mit Ausklinkung



E6/EV1

Trennwand-Eckstütze



Art. Nr.: 2871 | 2871-A

Trennwand-Eckstütze

Höhe 150 - 1000 mm, jeweils um 50 mm steigend

Plattendicke  ≤ 8 mm

Wichtig: + Toleranz nicht möglich

Material/Oberfläche: E = Aluminium

2871

2871-A mit Ausklinkung



E6/EV1

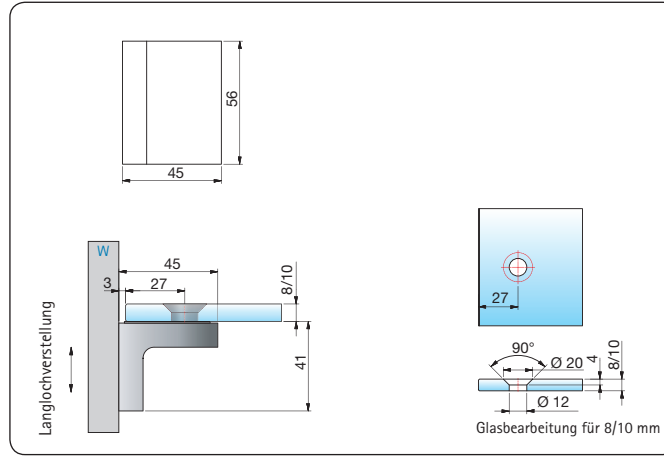


Winkelverbinder



Überreicht mit freundlicher Empfehlung durch Ihre Glaserei J. Braun – Lederstraße 15 – 22525 Hamburg – 040 54 75 13 84 – www.glaserei-j-braun.de

Winkelverbinder, flächenbündig



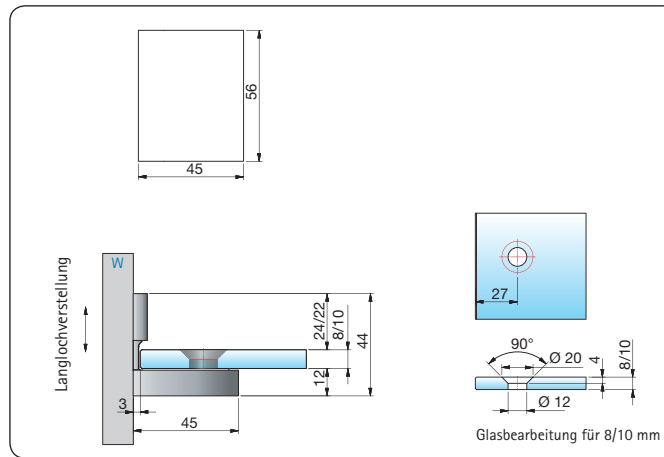
Art. Nr.: 8380

Winkelverbinder, Glas-Wand 90°,

flächenbündig, Lasche außen mit Langlochverstellung, mit Abdeckkappe, Punkthalter ± 2 mm in jede Richtung verstellbar

Plattendicke  8/10 mm

Material/Oberfläche ZN = Zink



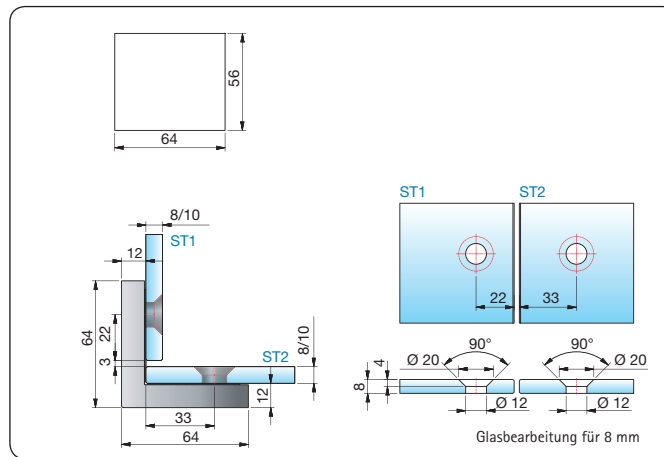
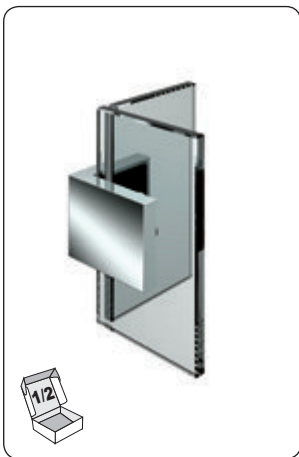
Art. Nr.: 8381

Winkelverbinder, Glas-Wand 90°,

flächenbündig, Lasche innen mit Langlochverstellung, mit Abdeckkappe, Punkthalter ± 2 mm in jede Richtung verstellbar

Plattendicke  8/10 mm

Material/Oberfläche ZN = Zink



Art. Nr.: 8382

Winkelverbinder, Glas-Glas 90°,

flächenbündig, mit Abdeckkappe, Punkthalter ± 2 mm in jede Richtung verstellbar

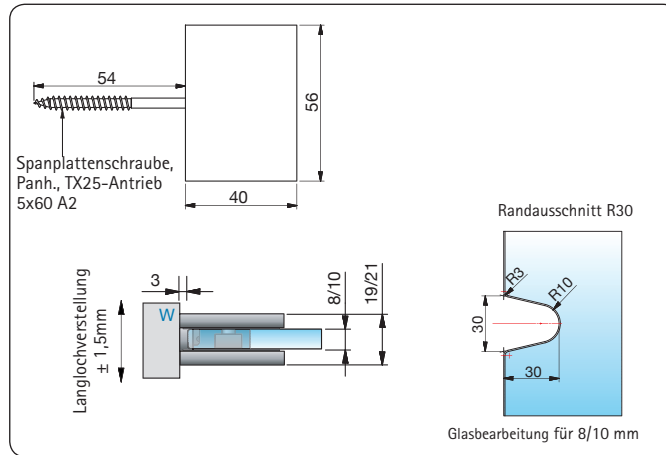
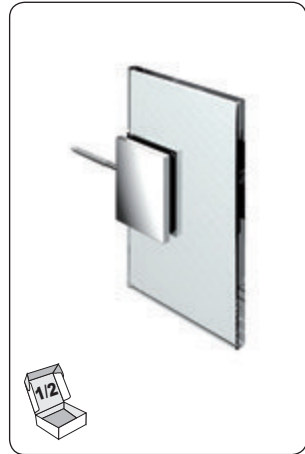
Plattendicke  8/10 mm

Material/Oberfläche ZN = Zink





Winkelverbinder mit Gegenplatte



Art. Nr.: 8178

Winkelverbinder, Glas-Wand 90°,

Wandbefestigung mit Langlochverstellung, ohne sichtbare Befestigungsglasche, inkl. Schraube

Plattendicke  8/10 mm

Material/Oberfläche ZN = Zink



ZN1



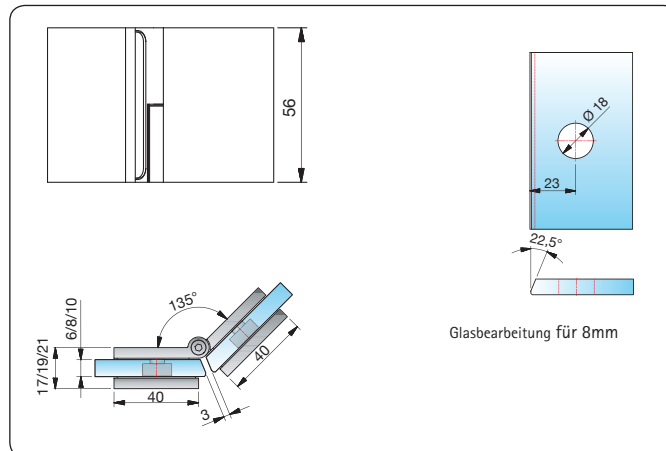
ZN5



ZNPVD22

ST = Seitenteil

W = Wand



Art. Nr.: 8175

verstellbarer Winkelverbinder, Glas-Glas 135°

Winkelgradzahl stufenlos
von 80°-180° verstellbar

Plattendicke  6/8/10 mm

Material/Oberfläche ZN = Zink



ZN1



ZN5



ZNPVD22

Informationen

Weitere Winkelverbinder finden Sie
in unseren Duschenwelten 2014.





■ Anwendung



Profile und
Trennwände