



Überreicht mit freundlicher Empfehlung durch Ihre Glaserei J. Braun – Lederstraße 15 – 22525 Hamburg – 040 54 75 13 84 – www.glaserei-j-braun.de



■ Glastüranlagen

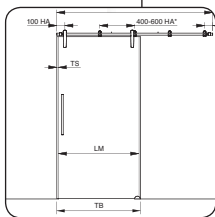
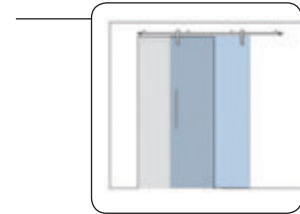
Überreicht mit freundlicher Empfehlung durch Ihre Glaserei J. Braun – Lederstraße 15 – 22525 Hamburg – 040 54 75 13 84 – www.glaserei-j-braun.de



■ Inhalt



- Vorstellung der Produkte 10
- Einzelteile 18
- Typenübersicht 36
- Sets PS100/PS200/PS300 40
- Planungshilfe für Wand- und Glasbefestigung 44
- Berechnungsbeispiel 52








Glastüranlagen

■ Kurzbezeichnungen für Material- und Ausführungsarten



ZN = Zink

-  ZN5 = glanzverchromt
-  ZN22 = Edelstahloptik
-  ZN22-K = Edelstahloptik mit Klarlack
-  ZNPVD22 = Edelstahloptik für Duschbeschlag

VA = Edelstahl

-  VA = Oberfläche geschlichtet
-  VA1 = poliert
-  VA2 = matt gebürstet

Inlays

-  VA35 = helles Ahorn
-  VA36 = dunkle Wenge



PS 100



Überreicht mit freundlicher Empfehlung durch Ihre Glaserei J. Braun – Lederstraße 15 – 22525 Hamburg – 040 54 75 13 84 – www.glaserei-j-braun.de





Vorteile

- Tragkraft bis 120kg/Paar
- Laufwagen aus Edelstahl
- auch im Nassbereich einsetzbar
- geeignet für Glas, Holz, Metall und Kunststoff



- verschiedene Varianten zur Aufhängung



- Gesamtes Zubehör passend zur Laufschiene Ø 25 mm, für alle Laufwagen geeignet.

Überreicht mit freundlicher Empfehlung durch Ihre Glaserei J. Braun – Lederstraße 15 – 22525 Hamburg – 040 54 75 13 84 – www.glaserei-j-braun.de



PS 200



Überreicht mit freundlicher Empfehlung durch Ihre Glaserei J. Braun – Lederstraße 15 – 22525 Hamburg – 040 54 75 13 84 – www.glaserei-j-braun.de



Vorteile

- Verschraubung im Laufwagen, keine sichtbare Verschraubung
- Oberfläche des Laufwagens in glanzverchromt und Edelstahloptik
- auch flächenbündig erhältlich, Verstellbarkeit ± 2 mm
- Tragkraft 135kg/Paar
- je nach Oberfläche auch im Nassbereich einsetzbar



- verschiedene Varianten zur Aufhängung



- Gesamtes Zubehör passend zur Laufschiene $\varnothing 25$ mm, für alle Laufwagen geeignet.

Überreicht mit freundlicher Empfehlung durch Ihre Glaserei J. Braun – Lederstraße 15 – 22525 Hamburg – 040 54 75 13 84 – www.glaserei-j-braun.de



Überreicht mit freundlicher Empfehlung durch Ihre Glaserei J. Braun – Lederstraße 15 – 22525 Hamburg – 040 54 75 13 84 – www.glaserei-j-braun.de





Vorteile

- individuelle Abdeckung durch Inlays möglich
- keine sichtbare Verschraubung
- Tragkraft bis 120kg/Paar
- Laufwagen aus Edelstahl



- verschiedene Varianten zur Aufhängung



- Gesamtes Zubehör passend zur Laufschiene Ø 25 mm, für alle Laufwagen geeignet.

Überreicht mit freundlicher Empfehlung durch Ihre Glaserei J. Braun – Lederstraße 15 – 22525 Hamburg – 040 54 75 13 84 – www.glaserei-j-braun.de



■ Laufschieneklemme



Vorteile

- keine Bohrung in Laufschiene erforderlich, wird nur geklemmt
- freie Positionierung der Klemmen möglich
- schnelle Lieferung durch einfache Konfektionierung
- Laufschieneklemme bietet eine Aushebesicherung
- für Laufschiene (32012VA) und Laufrohr (32005VA2) verwendbar



■ Laufschienenklemme



Glastüranlagen



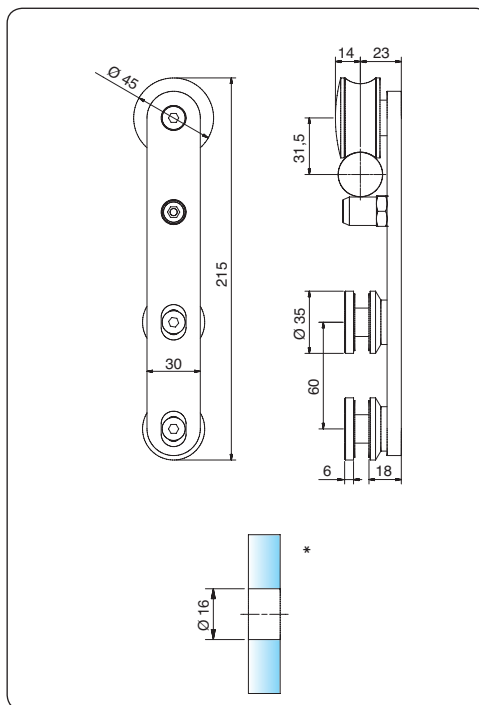
Abstand und Anzahl der Laufschienenklemme ist abhängig von der Türblatbreite. Mindestens zwei Klemmen sind stets oberhalb des Türblattes einzuplanen, um so eine Aushebesicherung zu gewährleisten.



Überreicht mit freundlicher Empfehlung durch Ihre Glaserei J. Braun – Lederstraße 15 – 22525 Hamburg – 040 54 75 13 84 – www.glaserei-j-braun.de



■ Laufwagen



Art. Nr.: 32070

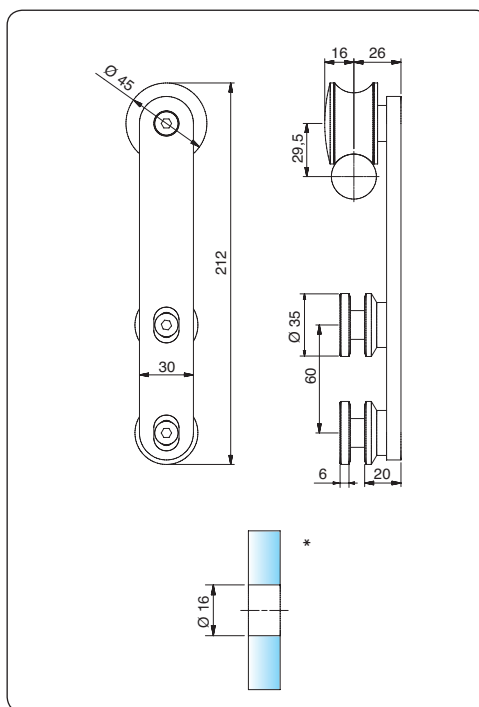
Rollwagen erhaben für Laufschiene 32014 und 32016, Tragkraft 120kg/Paar

Plattenstärke:  8-12 mm

Material/Oberfläche VA = Edelstahl



VA2



Art. Nr.: 32072

Rollwagen erhaben für Laufschiene 32005 und 32012 mit Klemme, Tragkraft 120kg/Paar

Plattenstärke:  8-12 mm

Material/Oberfläche VA = Edelstahl



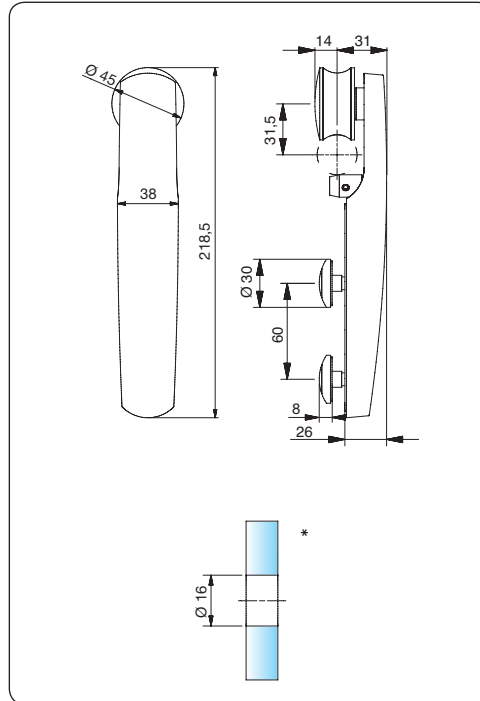
VA2

*die erweiterte Glasbearbeitung finden Sie ab Seite 45.



■ Laufwagen

PS200



Art. Nr.: 32002

Rollwagen erhaben für Laufschiene 32014 und 32016, Tragkraft 135kg/Paar

Plattenstärke: 8–12 mm

Material/Oberfläche

ZN = Zink



ZN22



ZN5



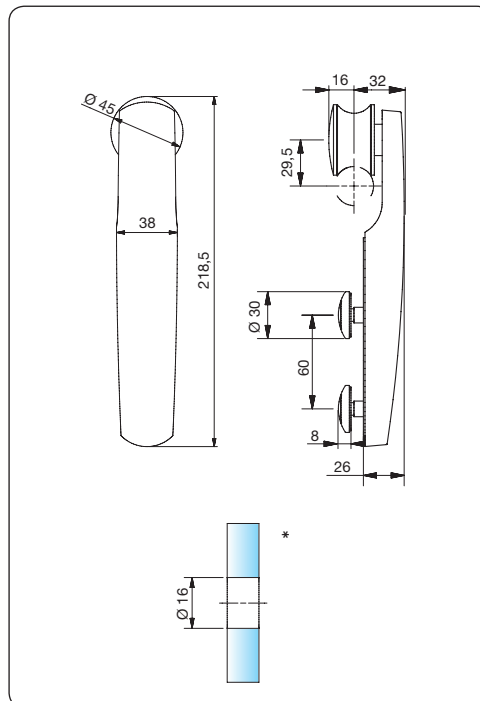
ZN22-K



ZNPVD22

auf Anfrage

PS200



Art. Nr.: 32008

Rollwagen erhaben für Laufschiene mit Klemme 32005 und 32012, Tragkraft 135kg/Paar

Plattenstärke: 8–12 mm

Material/Oberfläche

ZN = Zink



ZN22



ZN5



ZN22-K



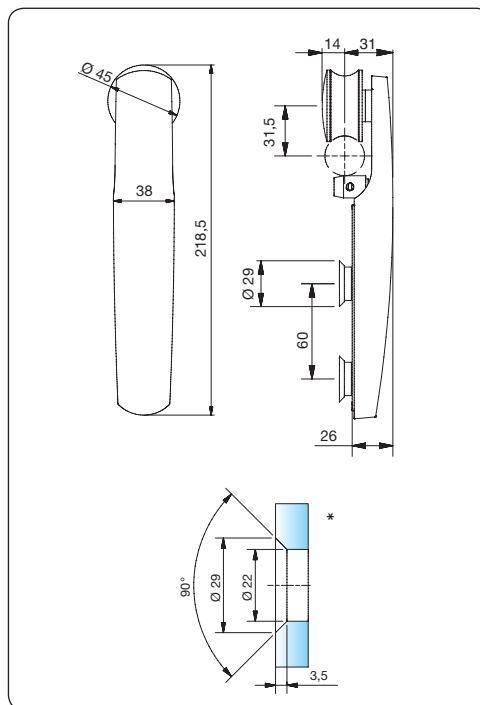
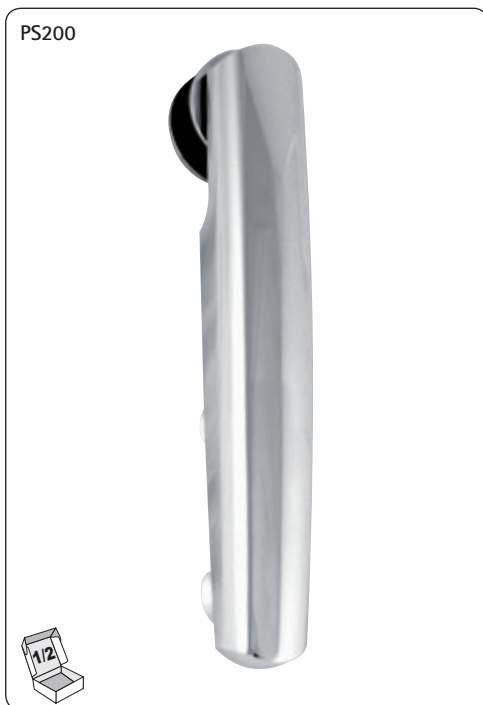
ZNPVD22

auf Anfrage

*die erweiterte Glasbearbeitung finden Sie ab Seite 45.



■ Laufwagen



Art. Nr.: 32000

Rollwagen flächenbündig für Laufschiene 32014 und 32016, Tragkraft 135kg/Pair

Plattenstärke:  8-12 mm

Material/Oberfläche ZN = Zink



ZN22



ZN5

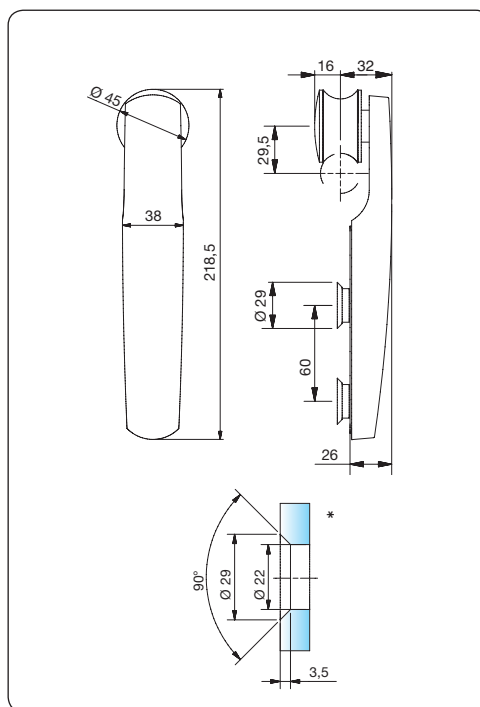


ZN22-K



ZNPVD22

auf Anfrage



Art. Nr.: 32006

Rollwagen flächenbündig für Laufschiene mit Klemme, 32005 und 32012, Tragkraft 135kg/Pair

Plattenstärke:  8-12 mm

Material/Oberfläche ZN = Zink



ZN22



ZN5



ZN22-K



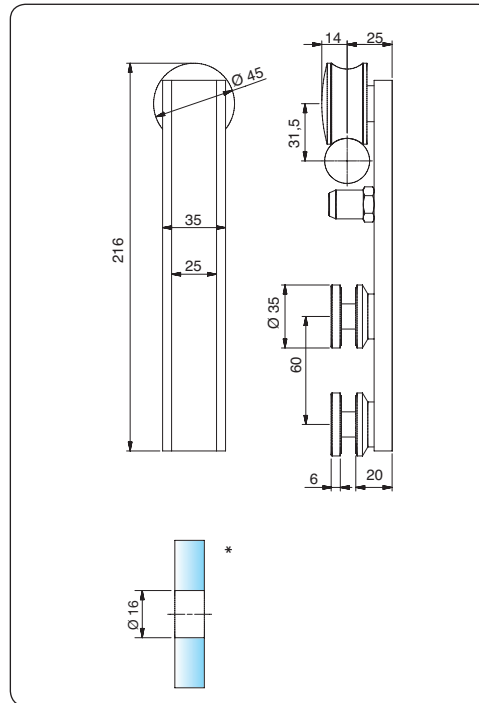
ZNPVD22

auf Anfrage

*die erweiterte Glasbearbeitung finden Sie ab Seite 45.



■ Laufwagen



Art. Nr.: 32080

Rollwagen erhaben für Laufschiene 32014 und 32016, Tragkraft 120kg/Pair

Plattenstärke: 8–12 mm

Material/Oberfläche VA = Edelstahl

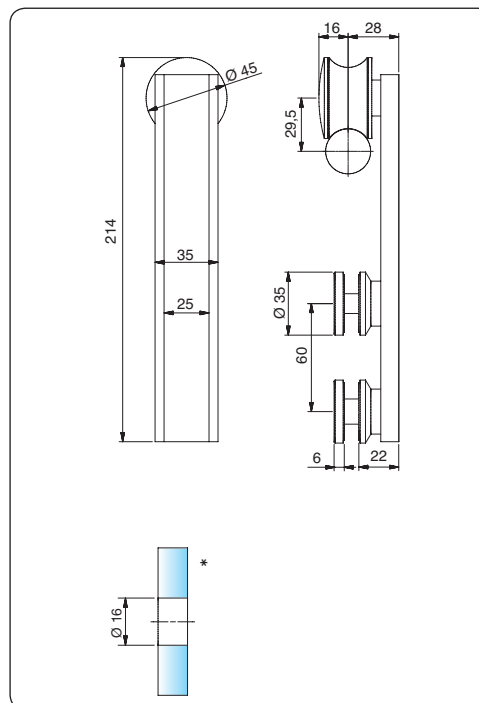
mit Inlay



VA35
helles Ahorn



VA36
dunkle Wenge



Art. Nr.: 32082

Rollwagen erhaben für Laufschiene mit Klemme 32005 und 32012, Tragkraft 120kg/Pair

Plattenstärke: 8–12 mm

Material/Oberfläche VA = Edelstahl

mit Inlay



VA35
helles Ahorn



VA36
dunkle Wenge

*die erweiterte Glasbearbeitung finden Sie ab Seite 45.



■ Laufwagen

Inlay Dekore



helles
Ahorn
VA35



dunkle
Wenge
VA35



Glastüranlagen



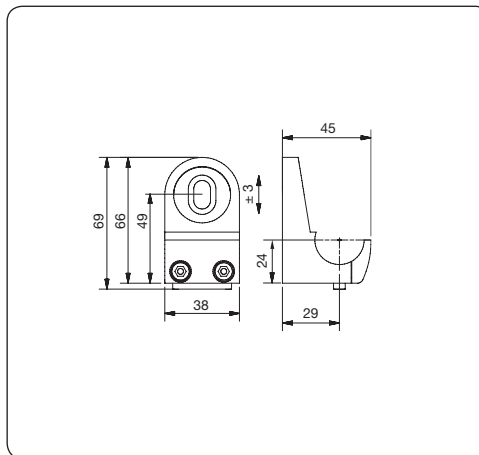
Zubehör

Sie finden in unserem Zubehörprogramm unterschiedliche Glas-Glas- bzw. Glas-Wand-Befestigungen, „einfache“ Anschlags-Puffer, Griff-Modelle und vieles andere. Alle Zubehörteile sind passend zu PS100, PS200 und PS300.





Zubehör



Art. Nr.: 32004

Laufschienenklemme für Laufschiene 32005 und 32012, Bohren der Laufschiene nicht notwendig inkl. Befestigungsschraube

Material/Oberfläche

ZN = Zink



ZN22



ZN5

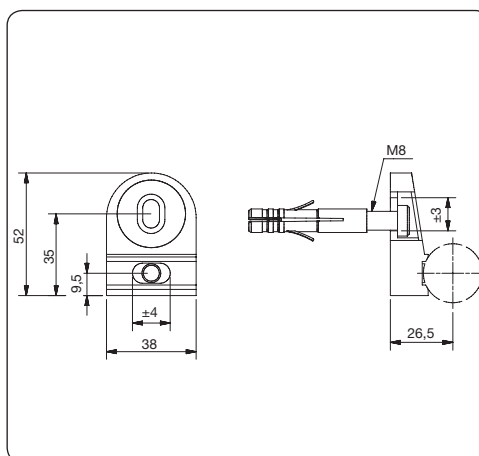


ZN22-K



ZNPVD22

auf Anfrage



Art. Nr.: 32010

Wandbefestigung für Laufschiene 32014, verdeckte Montage, Abstand 26,5 mm, horizontal und vertikal verstellbar inkl. Befestigungsschraube

Material/Oberfläche

ZN = Zink



ZN22



ZN5

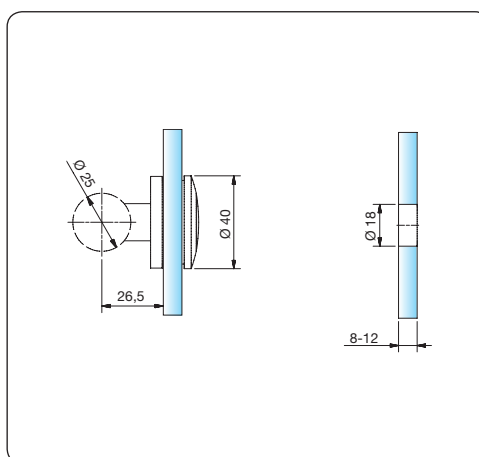
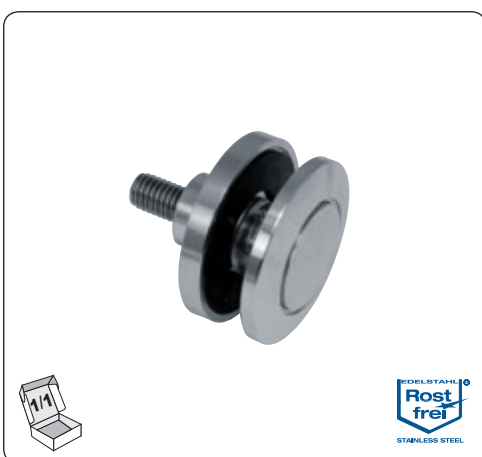


ZN22-K



ZNPVD22

auf Anfrage



Art. Nr.: 32034

Glasanschluss für Laufschiene 32016

Plattenstärke:  8-12 mm

Material/Oberfläche

VA = Edelstahl



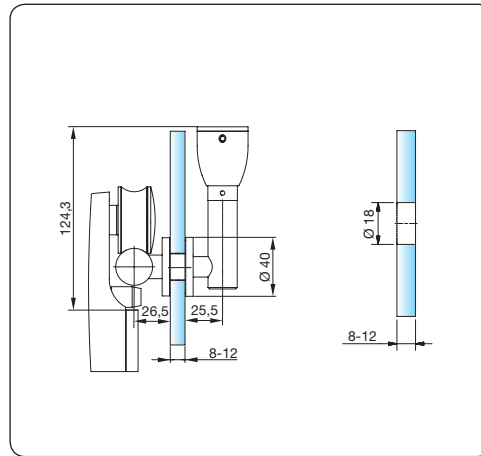
VA



VA1 auf Anfrage



Zubehör



Art. Nr.: 32035

Glasanschluss für Deckenabhangung,
Laufschiene 32016

Plattenstärke: 8-12 mm

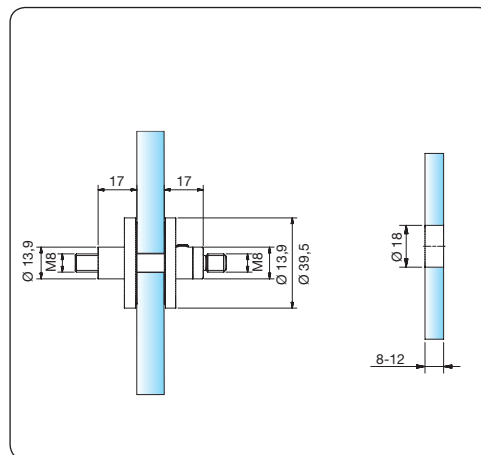
Material/Oberfläche VA = Edelstahl



VA



VA1 auf Anfrage



Art. Nr.: 32036

Glasanschluss für zwei Laufschiene 32016

Plattenstärke: 8-12 mm

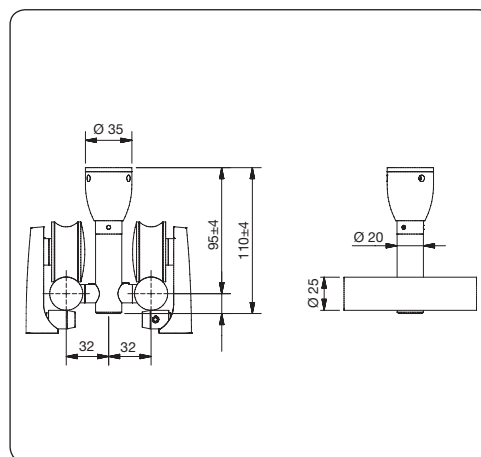
Material/Oberfläche VA = Edelstahl



VA



VA1 auf Anfrage



Art. Nr.: 32056

Deckenhalterung mit Doppelführung
2-dimensional verstellbar (vertikal, horizontal),
Länge = 95 mm, für Laufschiene 32016

Material/Oberfläche VA = Edelstahl



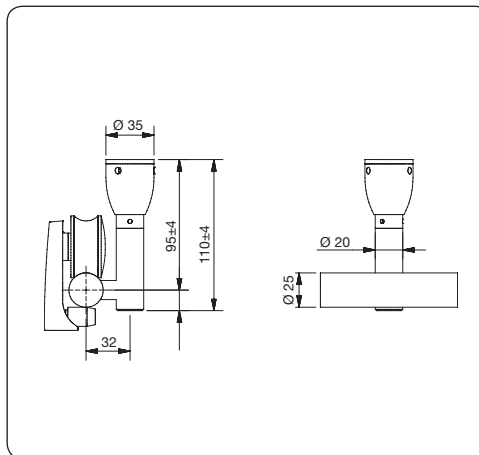
VA



VA1 auf Anfrage



Zubehör



Art. Nr.: 32052

Deckenhalterung 2-dimensional
verstellbar (vertikal, horizontal), Länge = 95 mm,
für Laufschiene 32016

Material/Oberfläche

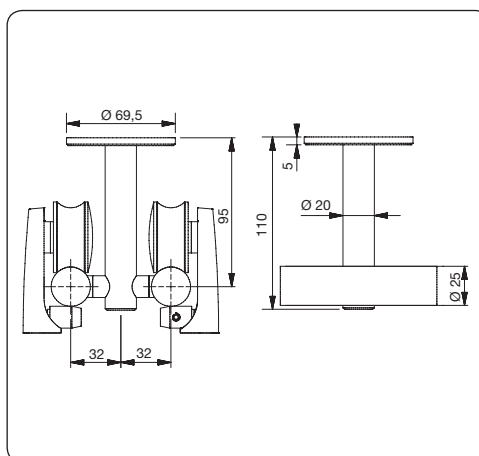
VA = Edelstahl



VA



VA1 auf Anfrage



Art. Nr.: 32054

Deckenhalterung mit Doppelführung,
Länge = 95mm, für Laufschiene 32016

Material/Oberfläche

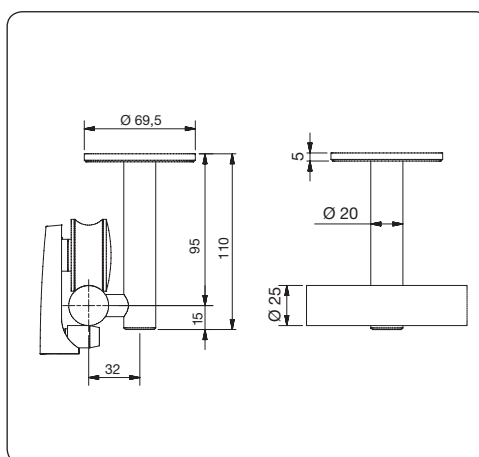
VA = Edelstahl



VA



VA1 auf Anfrage



Art. Nr.: 32050

Deckenhalterung, Länge = 95 mm
für Laufschiene 32016

Material/Oberfläche

VA = Edelstahl



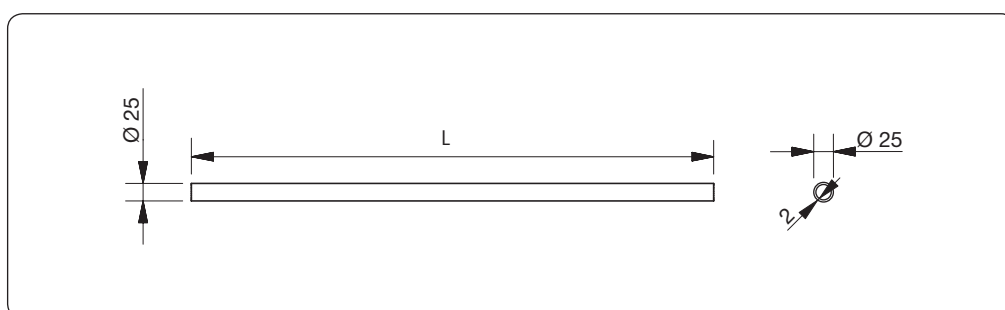
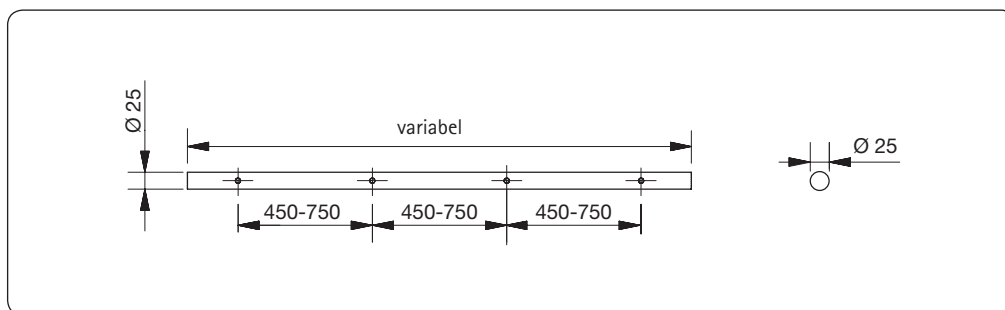
VA



VA1 auf Anfrage



Zubehör



Art. Nr.: 32012, 32014, 32016

Laufschiene Ø 25 mm

für Klemme 32004, ungebohrt

32012VA-2000 bis 2000 mm

32012VA-2600 2001-2600 mm

32012VA-V > 2600 mm**

für Wandhalter 32010

32014VA-2000 bis 2000 mm

32014VA-2600 2001-2600 mm

32014VA-V > 2600 mm**

für Glas und Deckenanschluss

32016VA-2000 bis 2000 mm

32016VA-2600 2001-2600 mm

32016VA-V > 2600 mm**

Material/Oberfläche VA = Edelstahl



VA2



VA1 auf Anfrage

** Ab 2601 mm wird mindestens eine Kupplung 32018 mitgeliefert.

Art. Nr.: 32005

Laufrohr Ø 25 mm

für Klemme, ungebohrt, inklusive 2x Endkappen

32005VA2-2000 L = 2000 mm

32005VA2-2600 L = 2001-2600 mm

32005VA2-V L = > 2600 mm***

Material/Oberfläche VA = Edelstahl



VA2

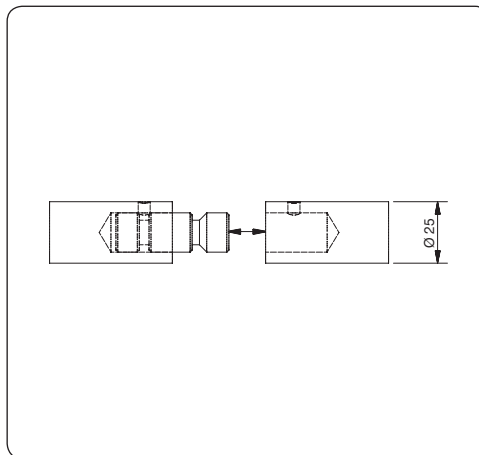
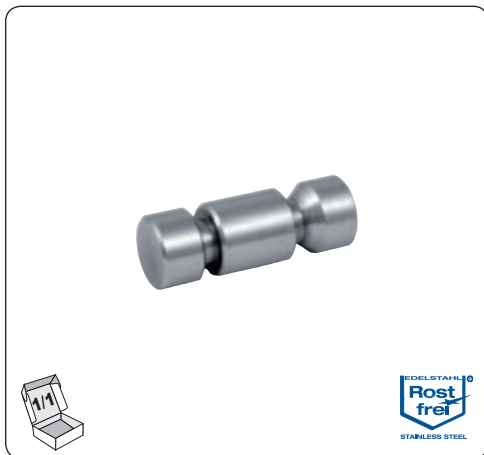


VA1 auf Anfrage

*** Ab 2601 mm wird mindestens eine Kupplung 32065 mitgeliefert.



Zubehör



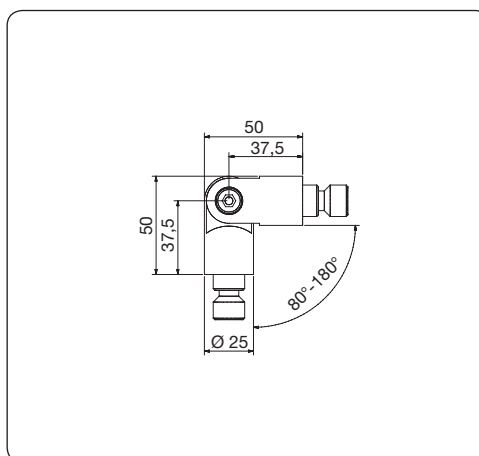
Art. Nr.: 32018

Laufschienenverlängerung (wird an den zugehörigen Enden angedreht) für Laufschiene 32012, 32014 und 32016

Material/Oberfläche VA = Edelstahl



VA



Art. Nr.: 32017

Laufschienenverlängerung, variabel 80°-180 (wird an den zugehörigen Enden angedreht) für Laufschiene 32012, 32014 und 32016

Material/Oberfläche VA = Edelstahl



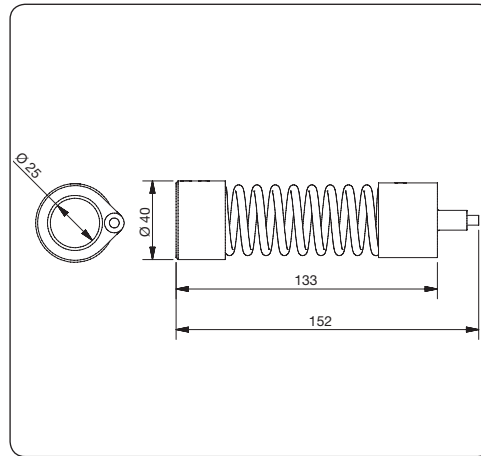
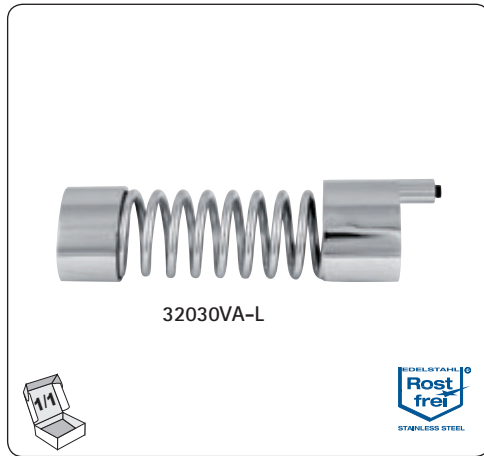
VA



VA1 auf Anfrage



Zubehör



Art. Nr.: 32030-R/32030-L

Federstopper rechts oder links für Laufschiene

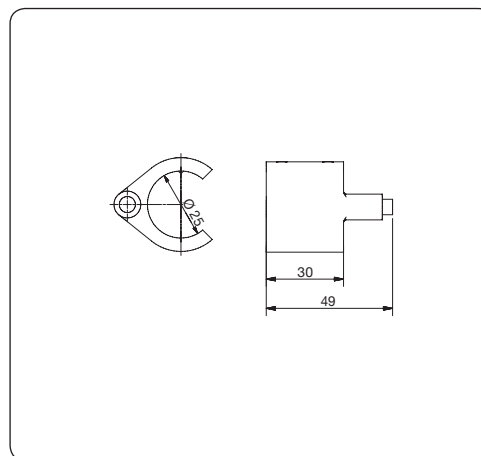
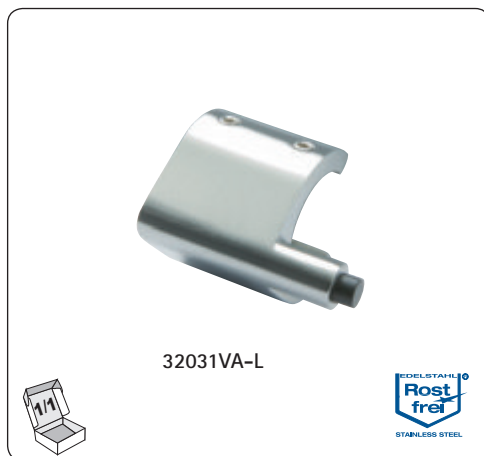
Material/Oberfläche VA = Edelstahl



VA2



VA1 auf Anfrage



Art. Nr.: 32031-R/32031-L

Stopper rechts oder links für Laufschiene

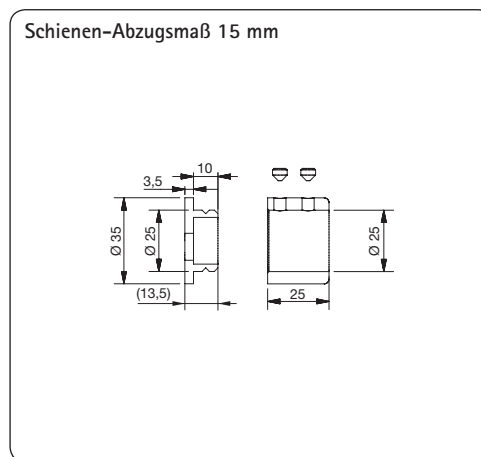
Material/Oberfläche VA = Edelstahl



VA2



VA1 auf Anfrage



Art. Nr.: 32033

Wandlager für Nischenlösung zweiteilig mit einem Befestigungspunkt für Zylinderkopfschraube M6

Material/Oberfläche VA = Edelstahl



VA



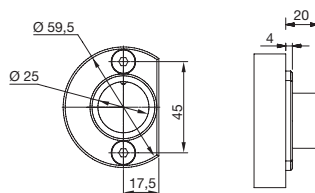
VA1 auf Anfrage



Zubehör



Schienen-Abzugsmaß 6 mm



Art. Nr.: 32032

Wandlager für Nischenlösung mit 2 Befestigungspunkten für Senkkopfschrauben M6

Material/Oberfläche

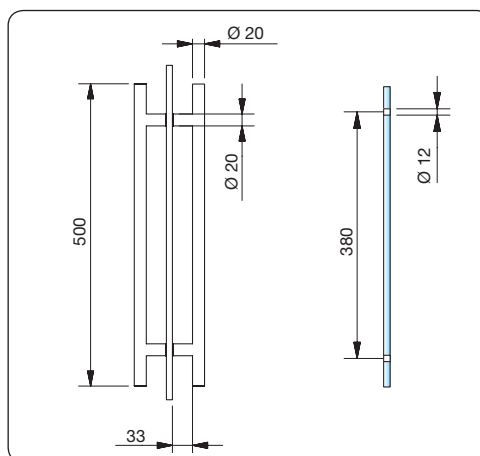
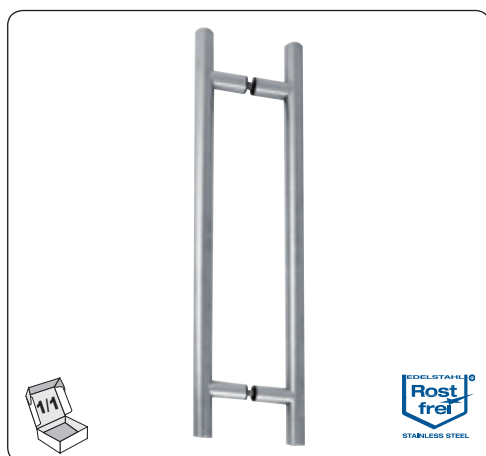
VA = Edelstahl



VA



VA1 auf Anfrage



Art. Nr.: 32024, 32025

Stoßgriff beidseitig

32024VA



8-12 mm

Stoßgriff einseitig

32025VA



8-12 mm

Material/Oberfläche

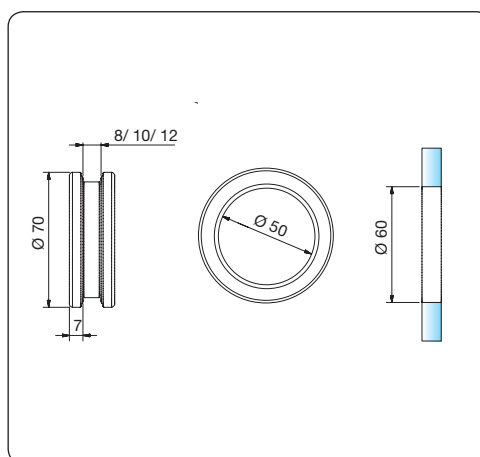
VA = Edelstahl



VA2



VA1 auf Anfrage



Art. Nr.: 32028

Muschelgriff zum Schrauben, 7 mm auftragend, Ø 70 mm

32028VA-8



8 mm

32028VA-10



10 mm

32028VA-12



12 mm

Material/Oberfläche

VA = Edelstahl



VA

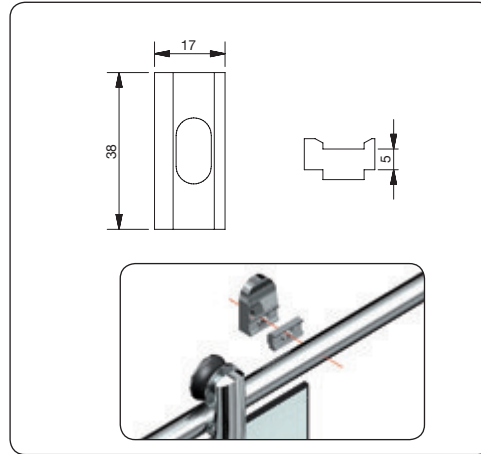
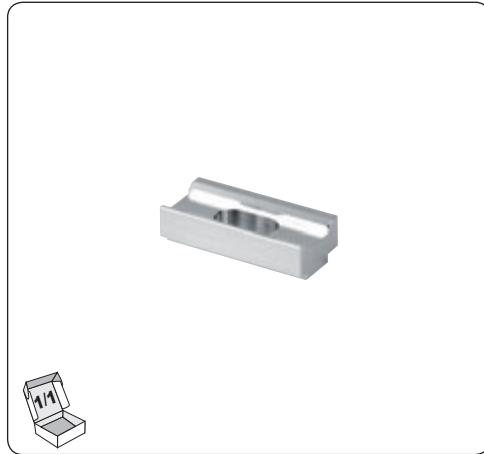


VA1 auf Anfrage

Überreicht mit freundlicher Empfehlung durch Ihre Glaserei J. Braun – Lederstraße 15 – 22525 Hamburg – 040 54 75 13 84 – www.glaserei-j-braun.de



Zubehör



Art. Nr.: 32019

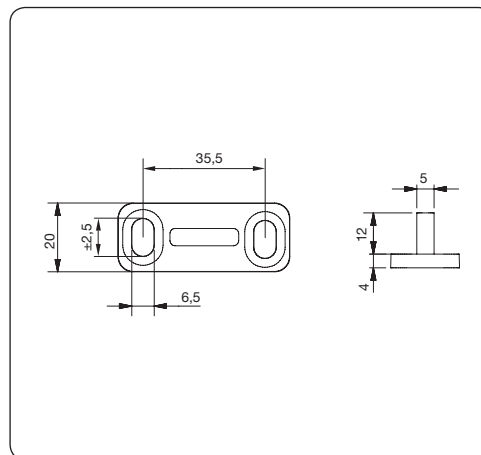
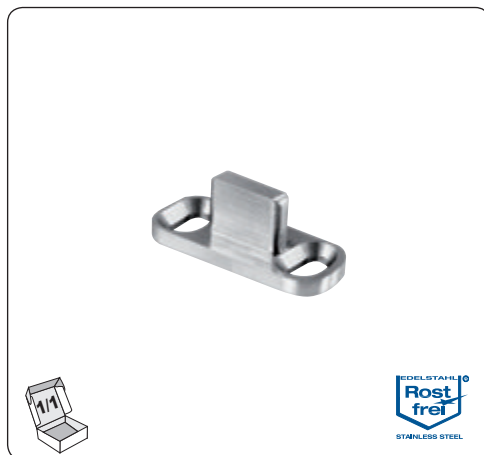
Distanzstück 5 mm für Wandbefestigung 32010

Material/Oberfläche

ZN = Zink



ZN22



Art. Nr.: 32021

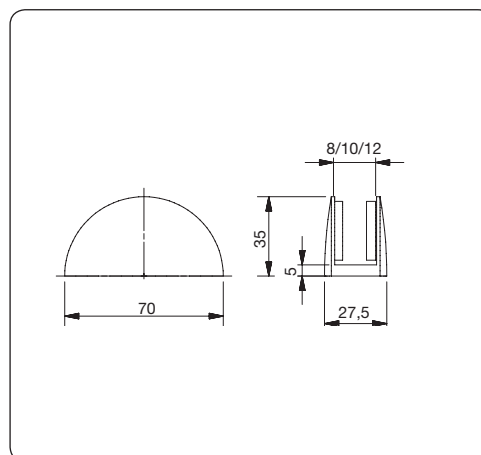
Bodenführung für Holztüren

Material/Oberfläche

VA = Edelstahl



VA



Art. Nr.: 32020, 32040

Bodenführung für Glas

32020ZN-8/-10/-12  8/-10/-12 mm

für Nassbereich

32040ZN-8/-10/-12  8/-10/-12 mm

Material/Oberfläche

ZN = Zink



ZN22



ZN5



ZN22-K

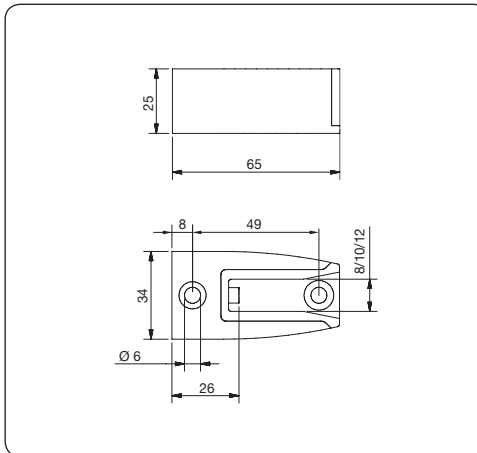


ZN PVD22

auf Anfrage



Zubehör



Art. Nr.: 32022

Boden-Türblattstopper

32022ZN-8		8 mm
32022ZN-10		10 mm
32022ZN-12		12 mm

Material/Oberfläche

ZN = Zink



ZN22



ZN5

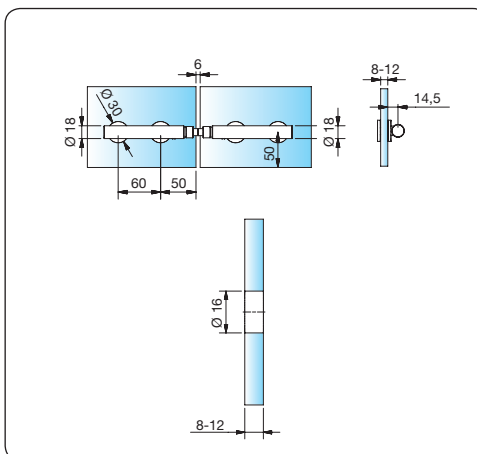


ZN22-K



ZNPVD22

auf Anfrage



Art. Nr.: 32023

Türblattstopper mit Glasanschluß

Material/Oberfläche

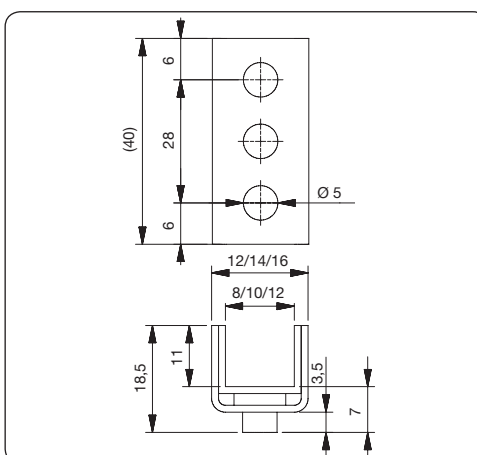
VA = Edelstahl



VA



VA1 auf Anfrage



Art. Nr.: 32026

Türblattstopper

32026VA-8		8 mm
32026VA-10		10 mm
32026VA-12		12 mm

Material/Oberfläche

VA = Edelstahl



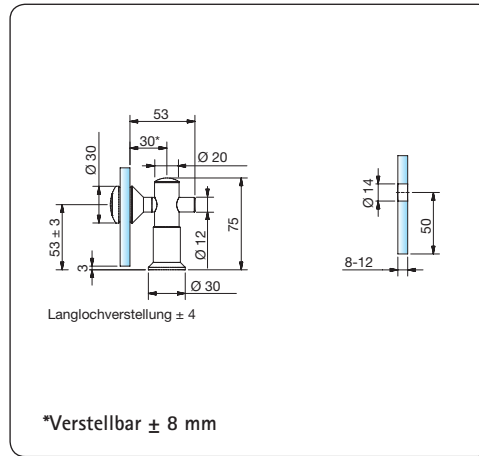
VA2



VA1 auf Anfrage



Zubehör



Art. Nr.: 32059

Halter, Glas-Wand 90°, erhaben

Plattenstärke:  8-12 mm

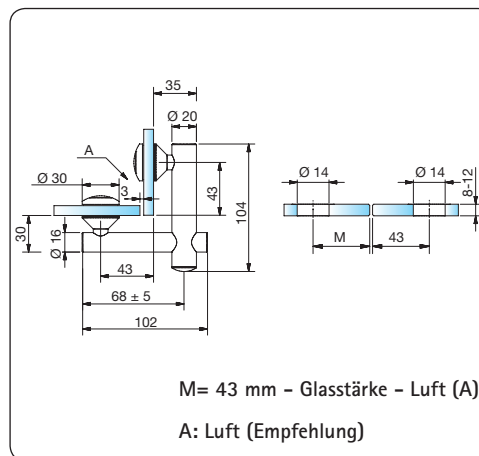
Material/Oberfläche VA = Edelstahl



VA



VA1 auf Anfrage



Art. Nr.: 32061

Eckverbinder, Glas-Glas 90°, erhaben

Plattenstärke:  8-12 mm

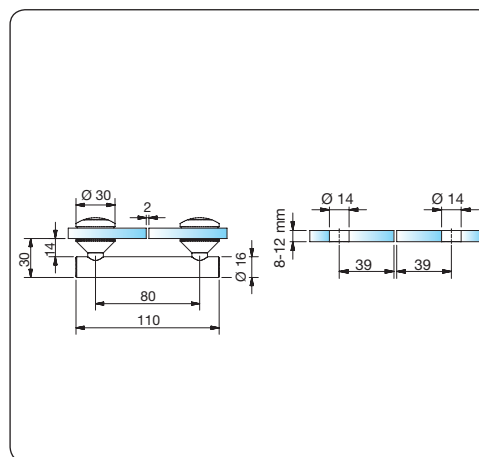
Material/Oberfläche VA = Edelstahl



VA



VA1 auf Anfrage



Art. Nr.: 32063

Längsverbinder, Glas-Glas 180°, erhaben

Plattenstärke:  8-12 mm

Material/Oberfläche VA = Edelstahl



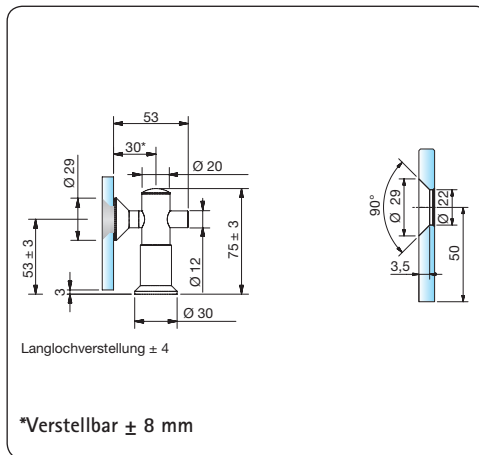
VA



VA1 auf Anfrage



Zubehör



Art. Nr.: 32058

Halter, Glas-Wand 90°, flächenbündig

Plattenstärke:  8-12 mm

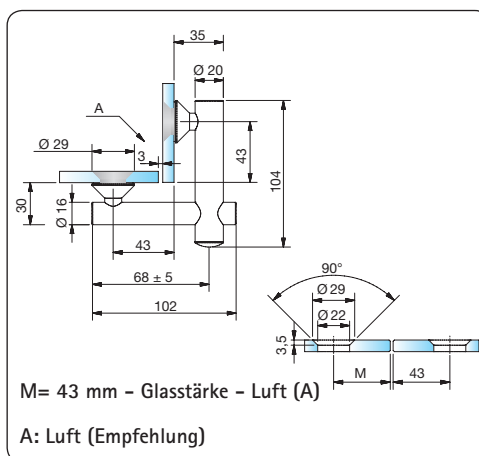
Material/Oberfläche VA = Edelstahl



VA



VA1 auf Anfrage



Art. Nr.: 32060

Eckverbinder, Glas-Glas 90°, flächenbündig

Plattenstärke:  8-12 mm

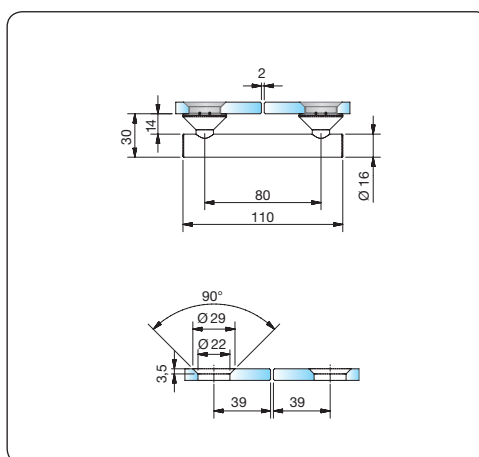
Material/Oberfläche VA = Edelstahl



VA



VA1 auf Anfrage



Art. Nr.: 32062

Längsverbinder, Glas-Glas 180°, flächenbündig

Plattenstärke:  8-12 mm

Material/Oberfläche VA = Edelstahl



VA



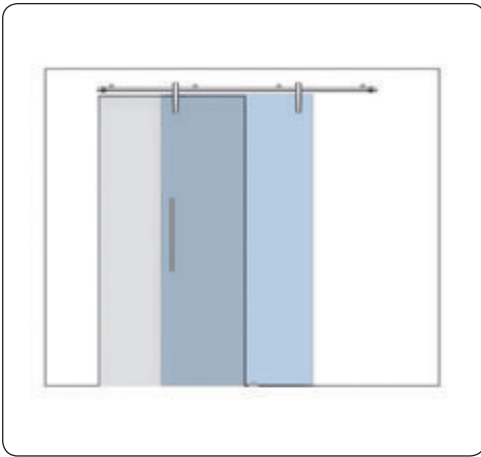
VA1 auf Anfrage



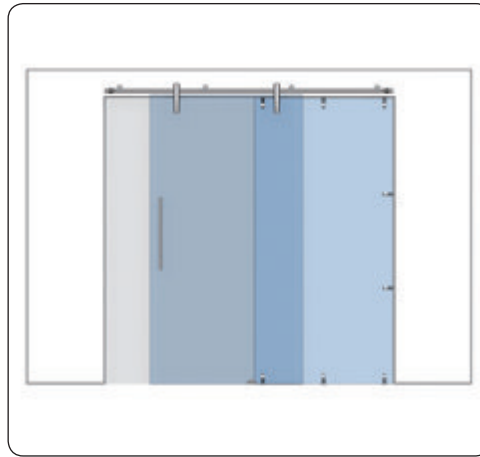


■ Typenübersicht Glastüranlagen PS100/PS200/PS300

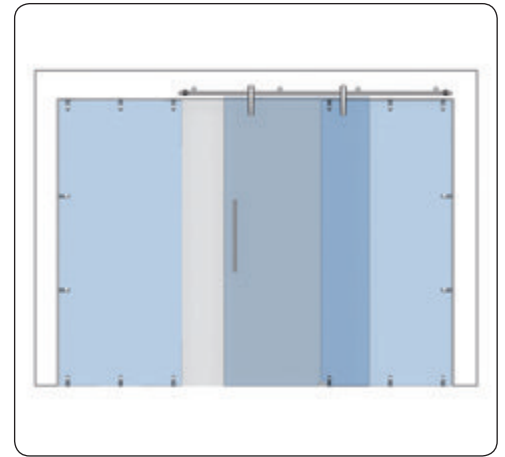
Türflügel – Wand



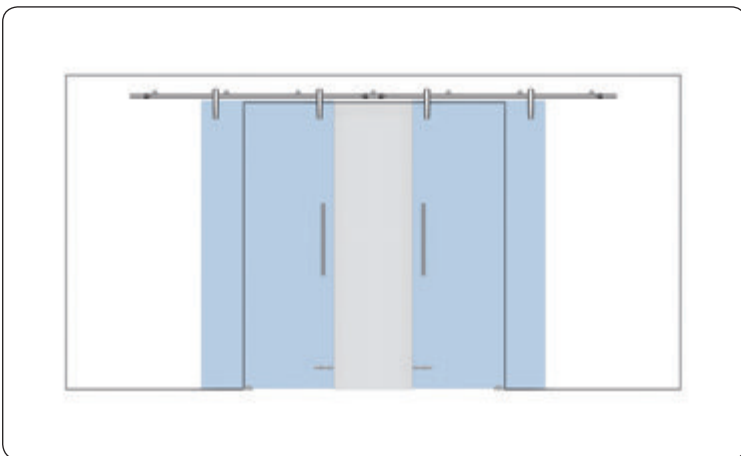
Typ 1 einflügelig, Wandanschluss



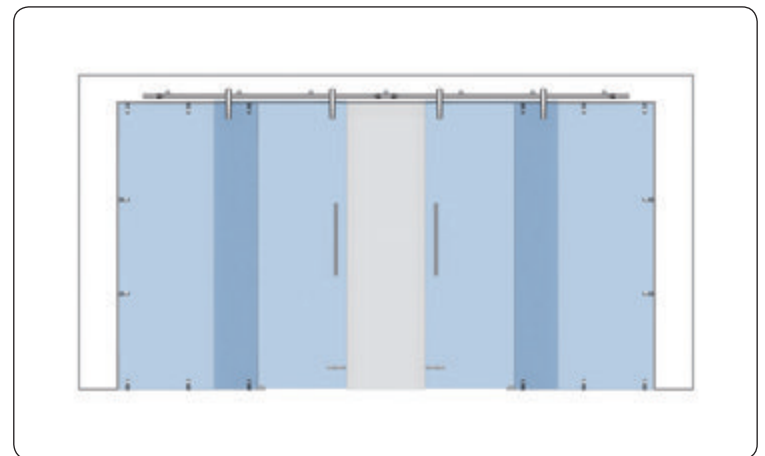
Typ 2 einflügelig, Wandanschluss, Seitenteil



Typ 3 einflügelig, Wandanschluss, 2x Seitenteile



Typ 4 zweiflügelig, Wandanschluss



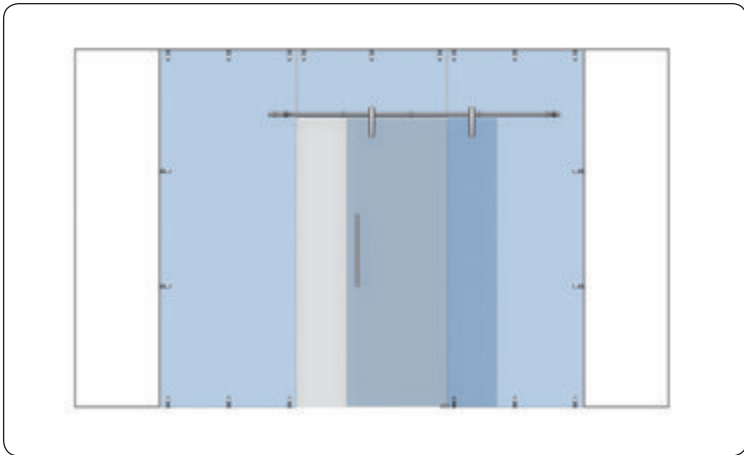
Typ 5 zweiflügelig, Wandanschluss, 2x Seitenteile

Glastüranlagen

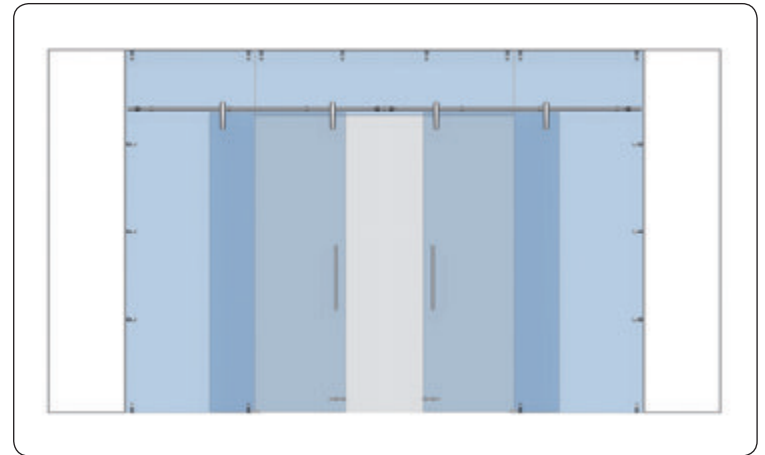


■ Typenübersicht Glastüranlagen PS100/PS200/PS300

Türflügel - Glas

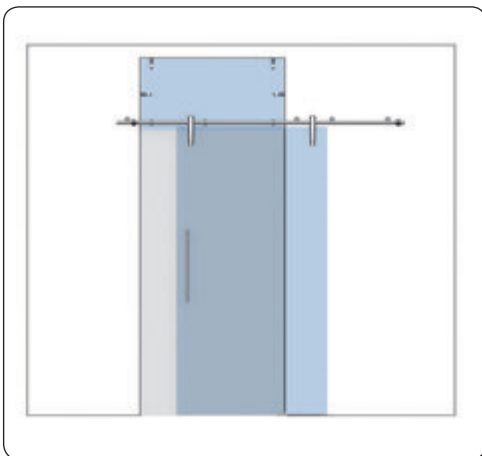


Typ 6 einflügelig, Glasanschluss, 2x Seitenteile, Oberlicht

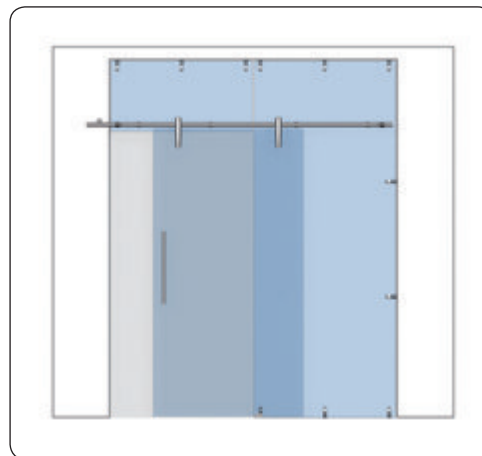


Typ 7 zweiflügelig, Glasanschluss, 2x Seitenteile, Oberlicht

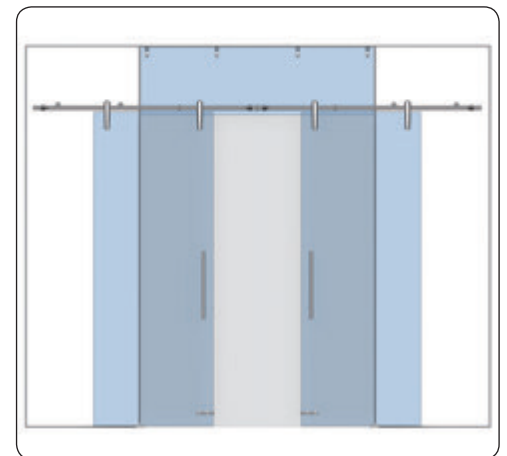
Türflügel - Kombination



Typ 8 einflügelig, Anschluss Glas-Wand, Oberlicht



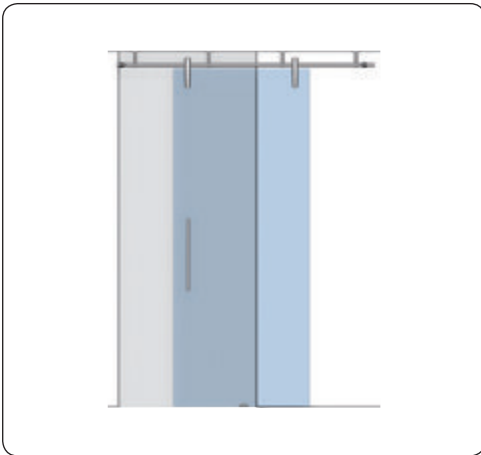
Typ 9 einflügelig, Anschluss Glas-Wand, Seitenteil, Oberlicht



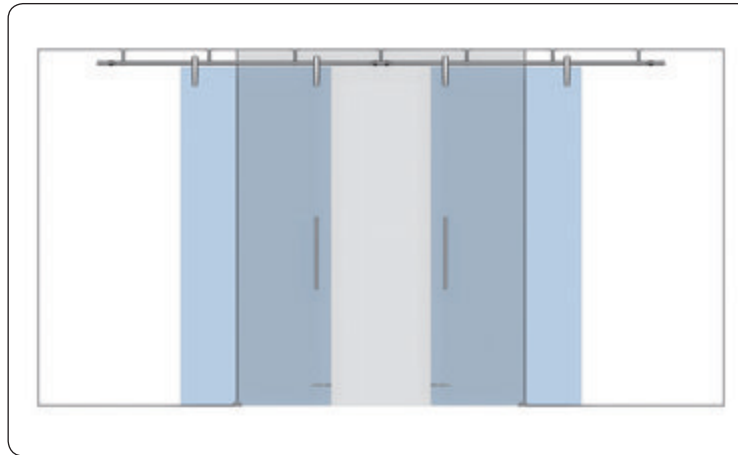
Typ 10 zweiflügelig, Anschluss Glas-Wand, Oberlicht



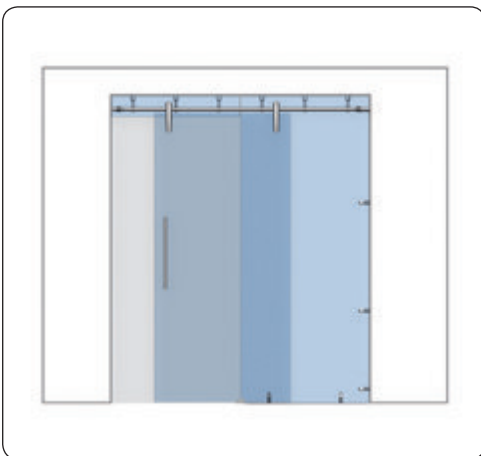
■ Typenübersicht Glastüranlagen PS100/PS200/PS300



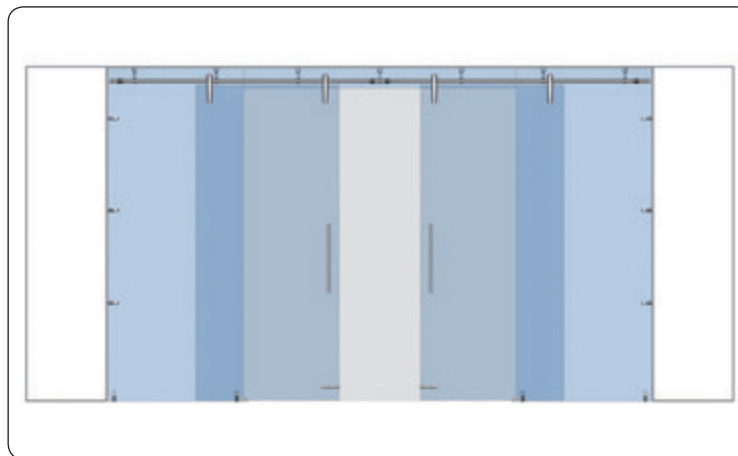
Typ 11 einflügelig, Deckenanschluss



Typ 12 zweiflügelig, Deckenanschluss



Typ 13 einflügelig, Deckenanschluss,
Seitenteil, Oberlicht



Typ 14 zweiflügelig, Deckenanschluss, 2 x Seitenteile, Oberlicht



Sets PS100/PS200/PS300



1x
32005VA2

Laufschiene Ø 25 mm, Länge 2000 mm
Ausführung: Edelstahlrohr inkl. Endkappe



5x
32004ZN



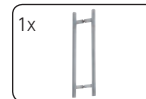
1x
32031VA-L



1x
32031VA-R



1x
32020ZN-8



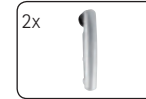
1x
32024VA

Set-203VA-P



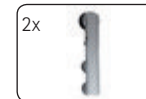
2x
PS100 mit 32072VA

Set-201ZN22-P



2x
PS200 mit 32008ZN

Set-204VA*-P



2x
PS300 mit 32082VA



1x
32005VA2-V

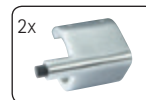
Laufschiene Ø 25 mm, Länge > 2601 mm
Ausführung: Edelstahlrohr inkl. Endkappen, bis 5000mm



8x
32004ZN



2x
32031VA-L



2x
32031VA-R



2x
32020ZN-8



2x
32024VA



1x
32026VA-8

Set-205VA-P



4x
PS100 mit 32072VA

Set-202ZN22-P



4x
PS200 mit 32008ZN

Set-206VA*-P



4x
PS300 mit 32082VA

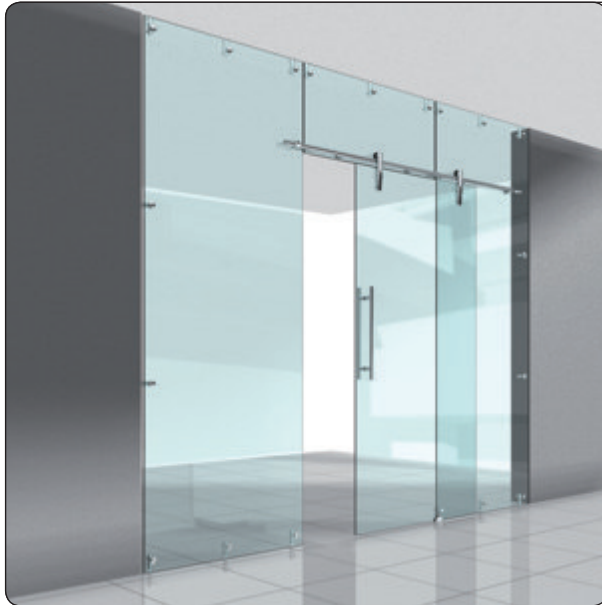


■ Set PS200 - Typ 1





Sets PS100/PS200/PS300



1x Laufschiene Ø 25 mm,
Länge 2000 mm
Ausführung: Edelstahl massiv

32016VA-2000



32034VA



32031VA-L



32031VA-R



32020ZN-8

Griff, Befestigung für Seitenteil und Oberlicht
nicht im Set enthalten.

Set-605VA

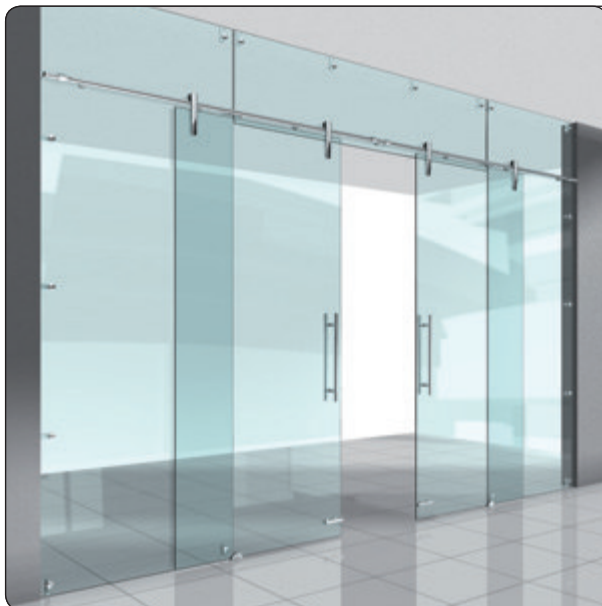
2x PS100 mit
32070VA

Set-601ZN22

2x PS200 mit
32002ZN

Set-606VA*

2x PS300 mit
32080VA

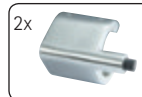


1x Laufschiene Ø 25 mm,
Länge > 2601 mm
Ausführung: Edelstahl massiv,
max. 5000 mm

32016VA-V



32034VA



32031VA-L



32031VA-R



32020ZN-8



32023VA

Griff, Befestigung für Seitenteil und Oberlicht
nicht im Set enthalten.

Set-607VA

4x PS100 mit
32070VA

Set-602ZN22

4x PS200 mit
32002ZN

Set-608VA*

4x PS300 mit
32080VA



Sets PS100/PS200/PS300



1x Laufschiene Ø 25 mm,
Länge 2000 mm
Ausführung: Edelstahl massiv

32016VA-2000



32052VA



32031VA-L



32031VA-R



32020ZN-8



32035VA

Griff, Befestigung für Seitenteil und Oberlicht
nicht im Set enthalten.

Set-609VA

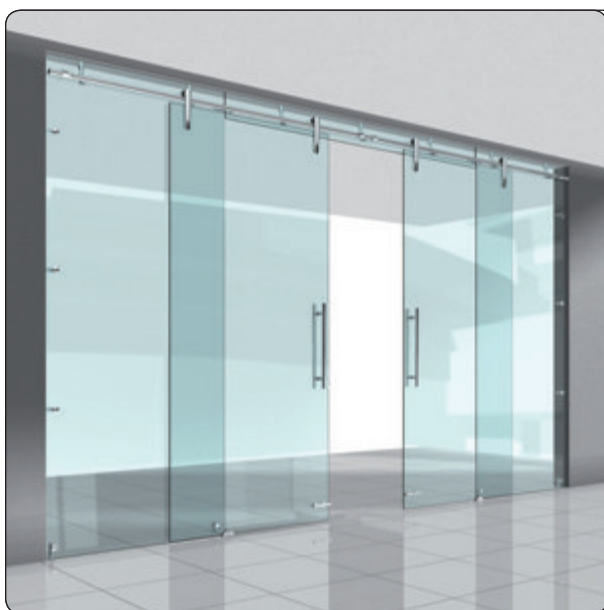
2x PS100 mit
32070VA

Set-603ZN22

2x PS200 mit
32002ZN

Set-610VA*

2x PS300 mit
32080VA



1x Laufschiene Ø 25 mm,
Länge > 2601 mm
Ausführung: Edelstahl massiv,
bis 5000 mm

32016VA-V



32052VA



32031VA-L



32031VA-R



32020ZN-8



32035VA



32023VA

Griff, Befestigung für Seitenteil und Oberlicht
nicht im Set enthalten.

Set-611VA

4x PS100 mit
32070VA

Set-604ZN22

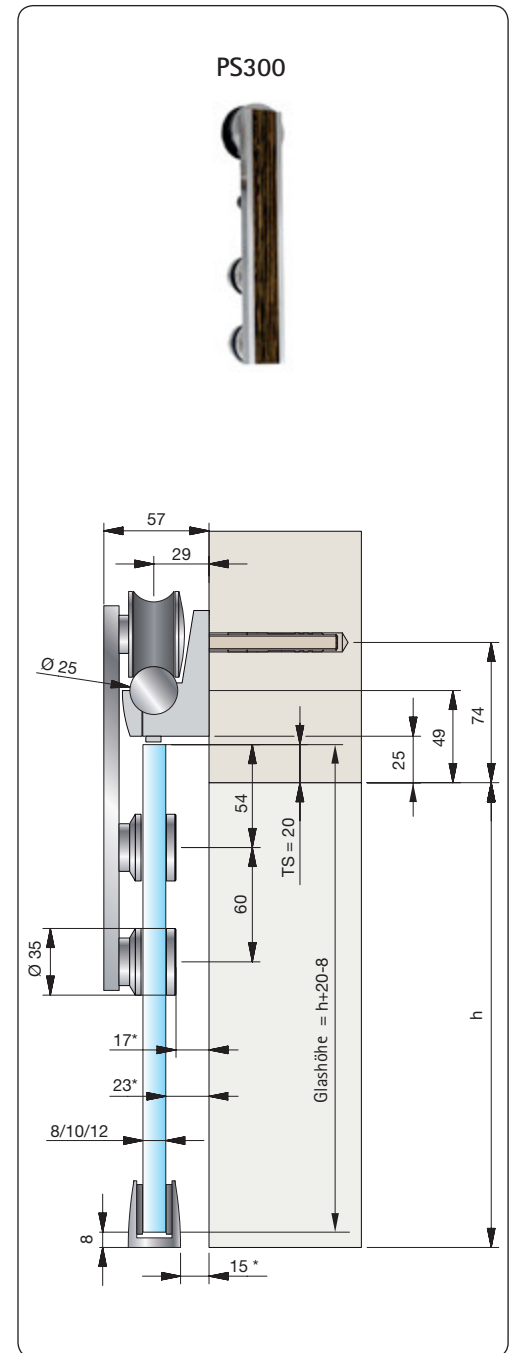
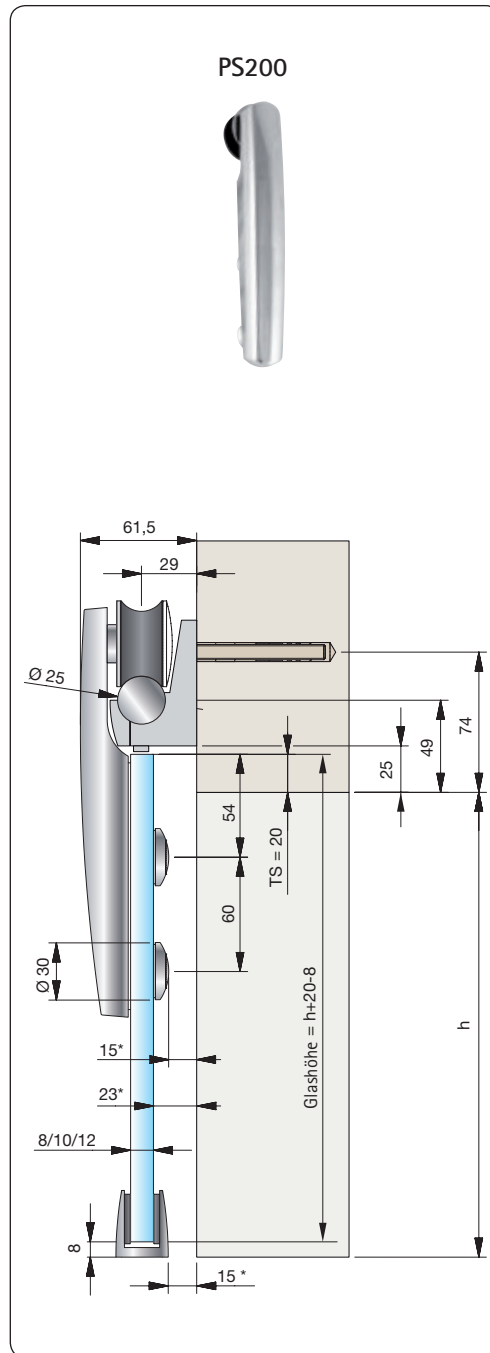
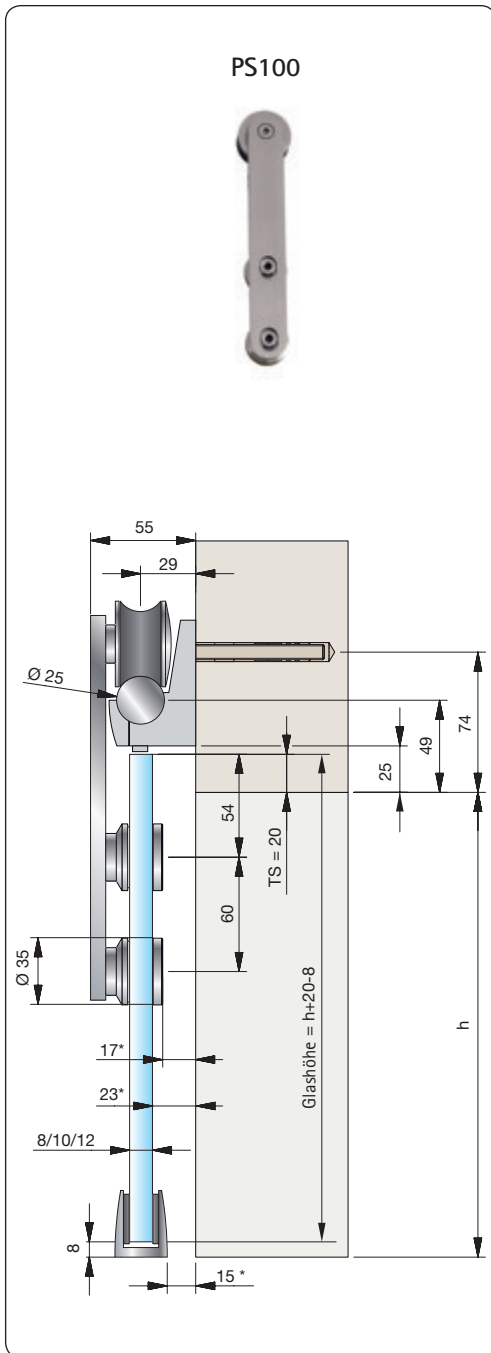
4x PS200 mit
32002ZN

Set-612VA*

4x PS300 mit
32080VA



Planungshilfe für Wandbefestigung – PS100/PS200/PS300 Übersicht – Befestigung an der Wand (32004ZN)



* Bei 12 mm Glasstärke

h = lichte Höhe

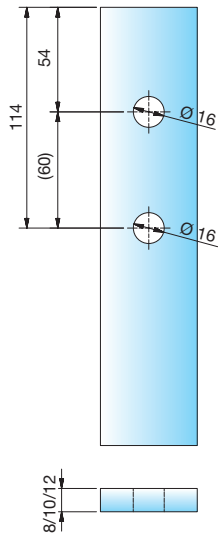
Überreicht mit freundlicher Empfehlung durch Ihre Glaserei J. Braun – Lederstraße 15 – 22525 Hamburg – 040 54 75 13 84 – www.glaserei-j-braun.de



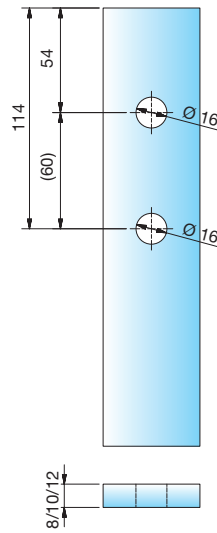
■ Planungshilfe für Glasbearbeitung – PS100/PS200/PS300

Übersicht – Befestigung an der Wand (32004ZN)

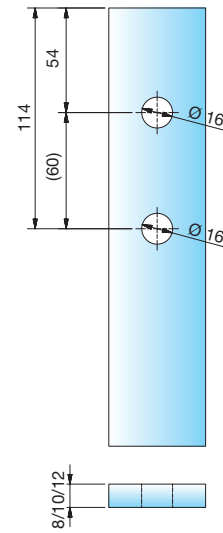
PS100



PS200

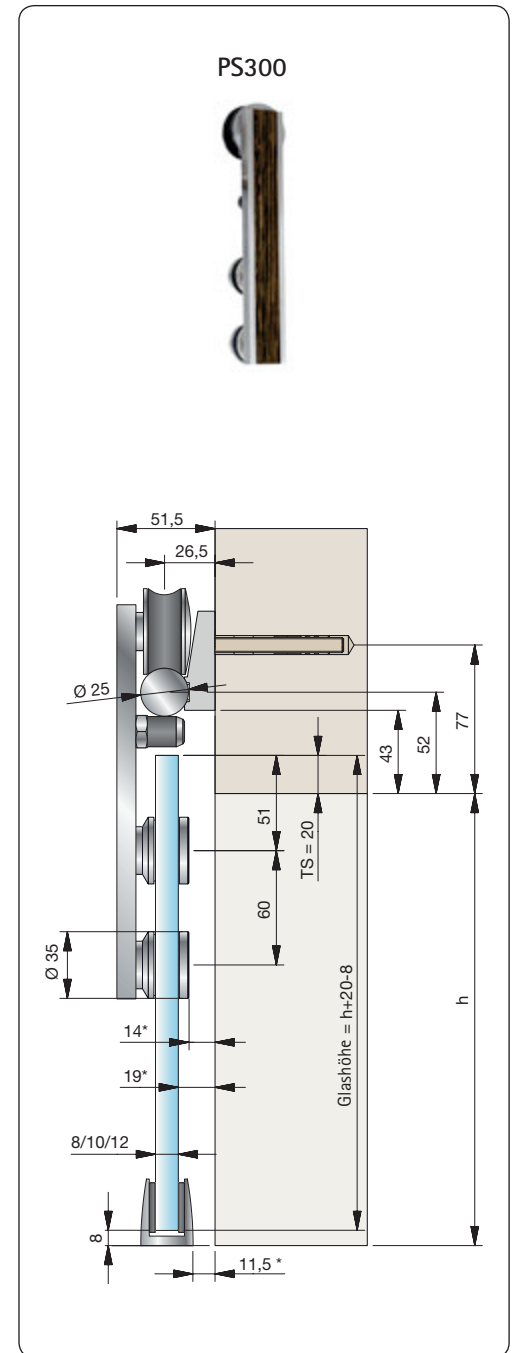
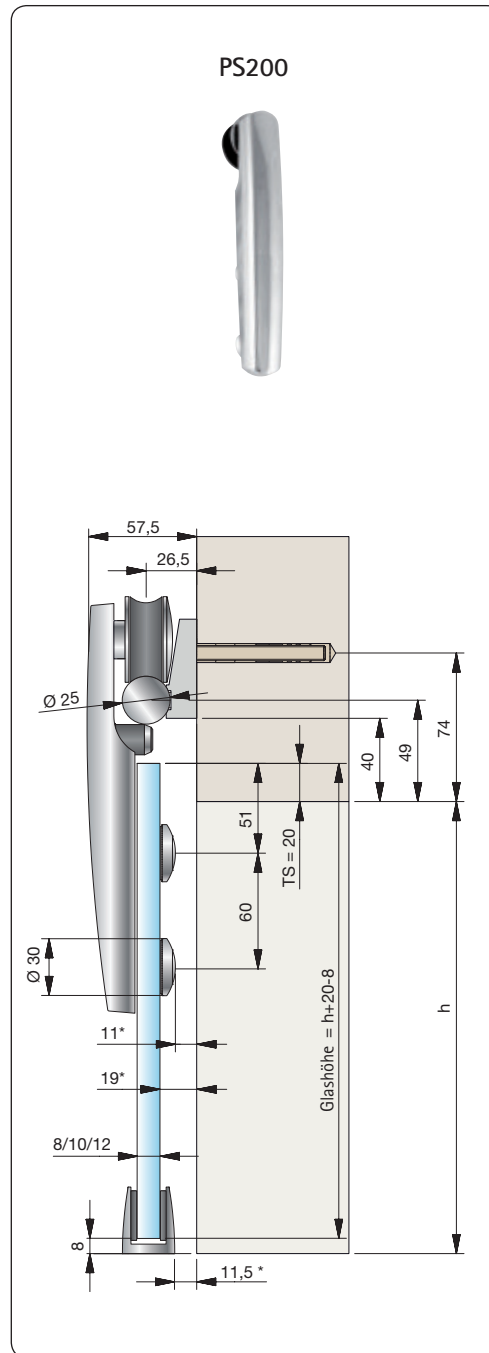
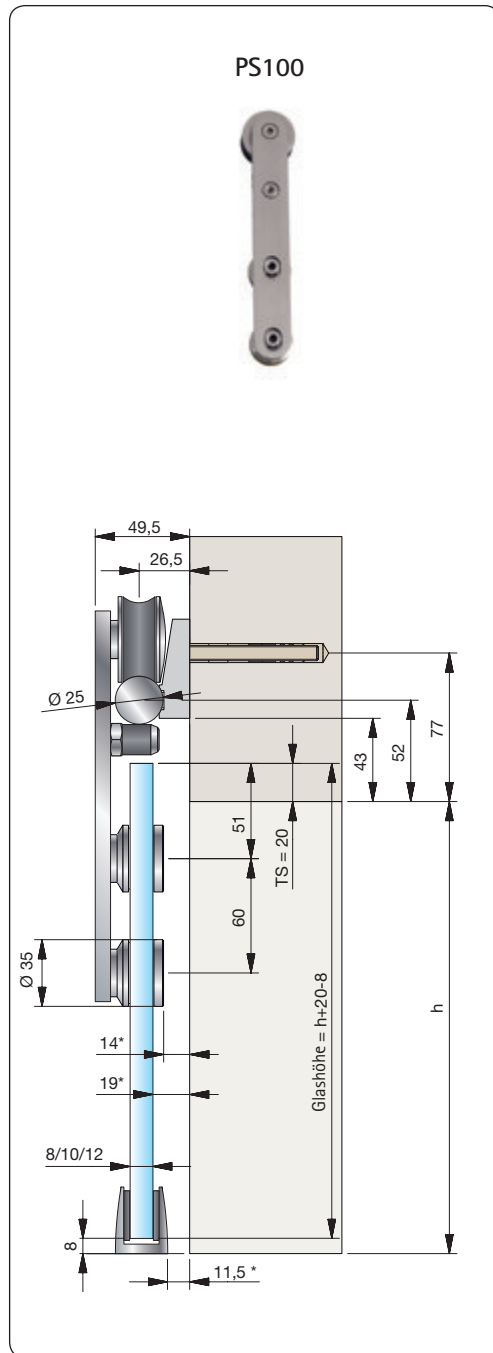


PS300





Planungshilfe für Wandbefestigung – PS100/PS200/PS300 Übersicht – Befestigung an der Wand (32010ZN)



* Bei 12 mm Glasstärke

h = lichte Höhe

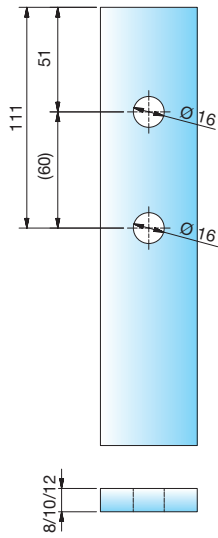
Überreicht mit freundlicher Empfehlung durch Ihre Glaserei J. Braun – Lederstraße 15 – 22525 Hamburg – 040 54 75 13 84 – www.glaserei-j-braun.de



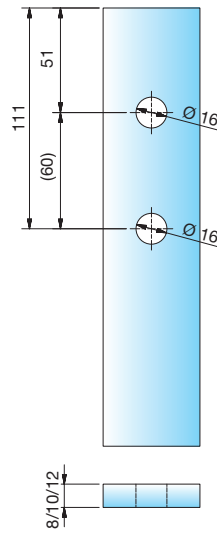
■ Planungshilfe für Glasbearbeitung – PS100/PS200/PS300

Übersicht – Befestigung an der Wand (32010ZN)

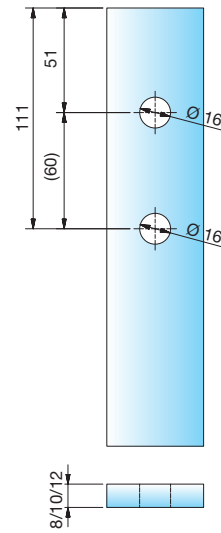
PS100



PS200



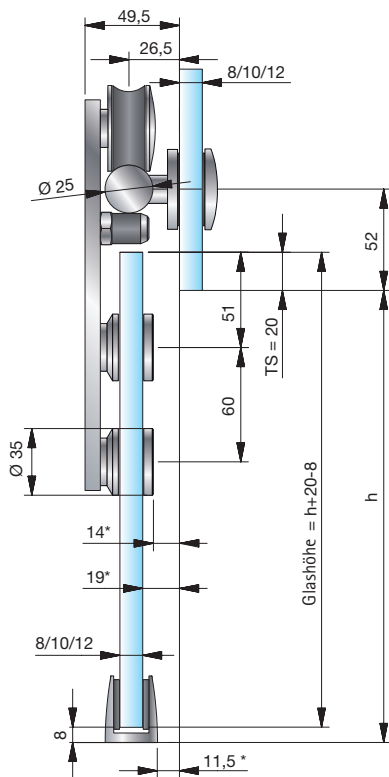
PS300



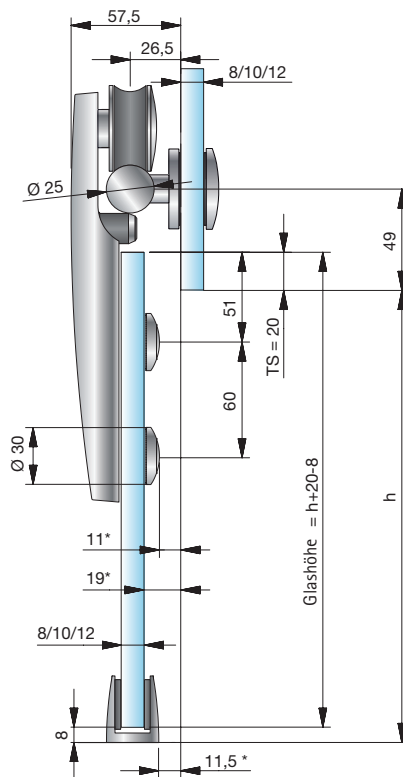


Planungshilfe für Glasbefestigung – PS100/PS200/PS300 Übersicht – Befestigung an Glas (32034VA)

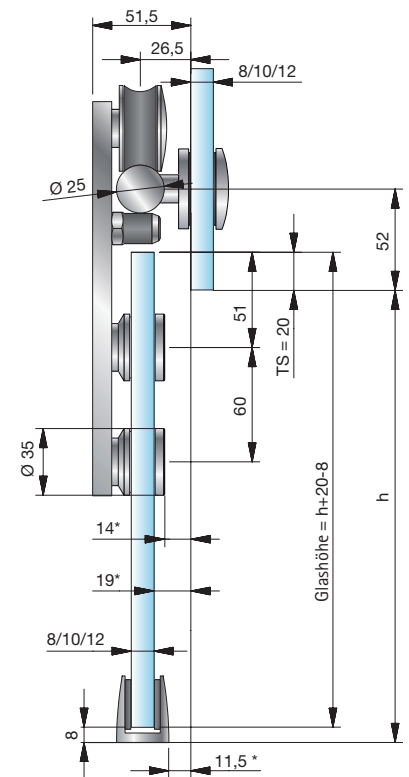
PS100



PS200



PS300



* Bei 12 mm Glasstärke

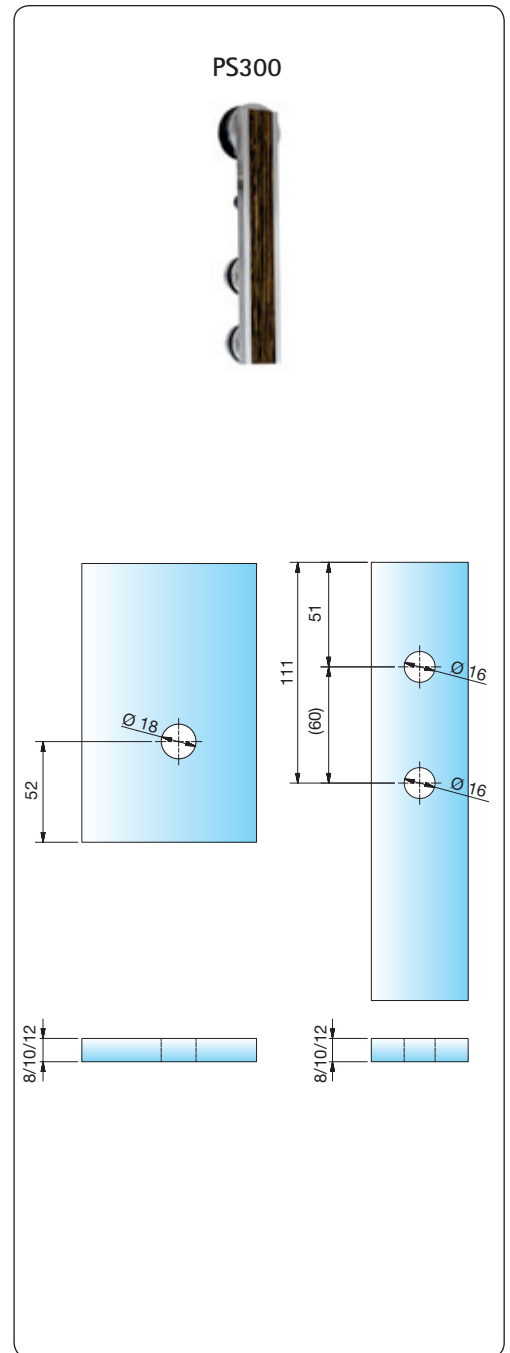
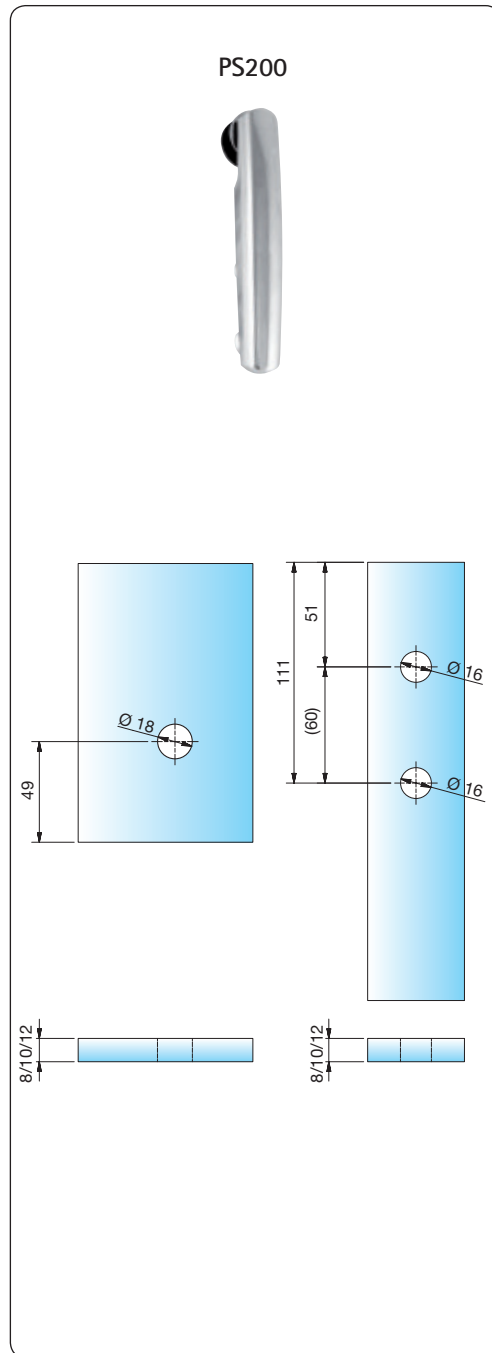
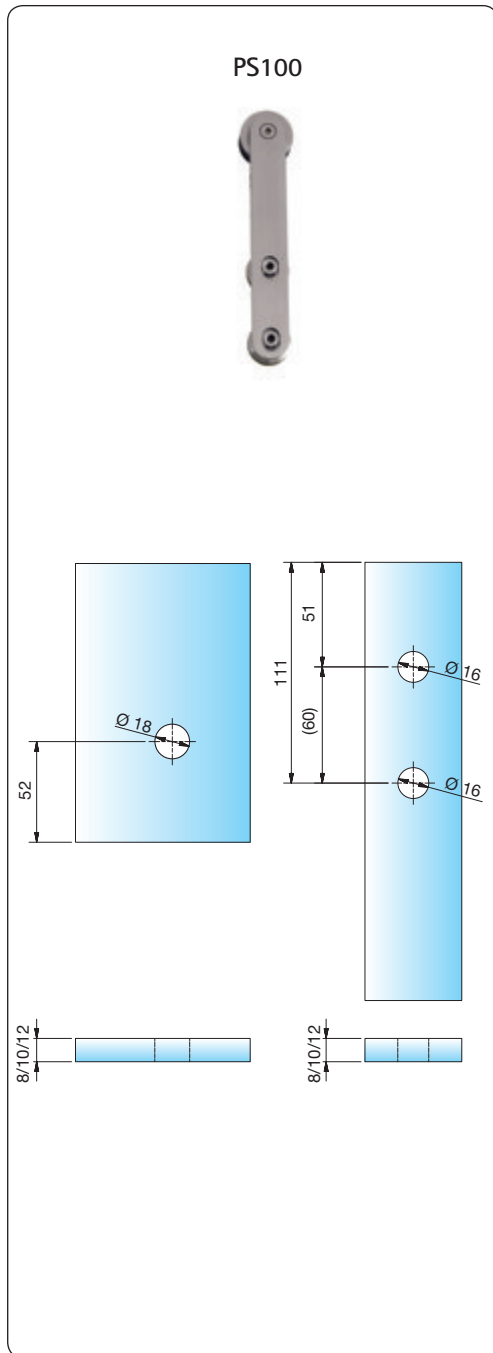
h = lichte Höhe

Überreicht mit freundlicher Empfehlung durch Ihre Glaserei J. Braun – Lederstraße 15 – 22525 Hamburg – 040 54 75 13 84 – www.glaserei-j-braun.de



■ Planungshilfe für Glasbearbeitung – PS100/PS200/PS300

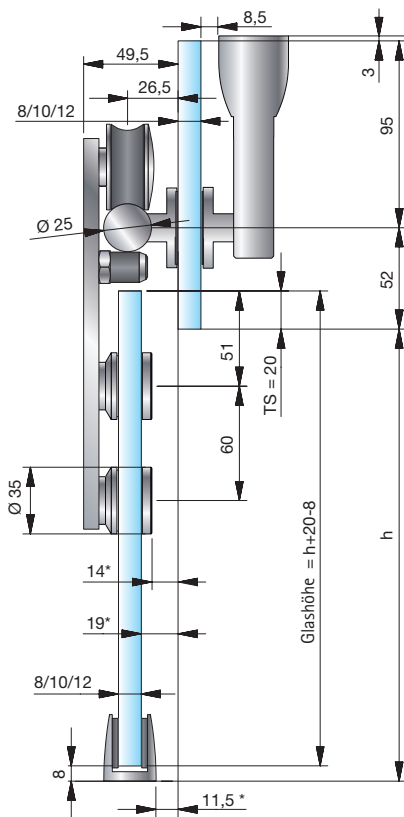
Übersicht – Befestigung an Glas (32034VA)



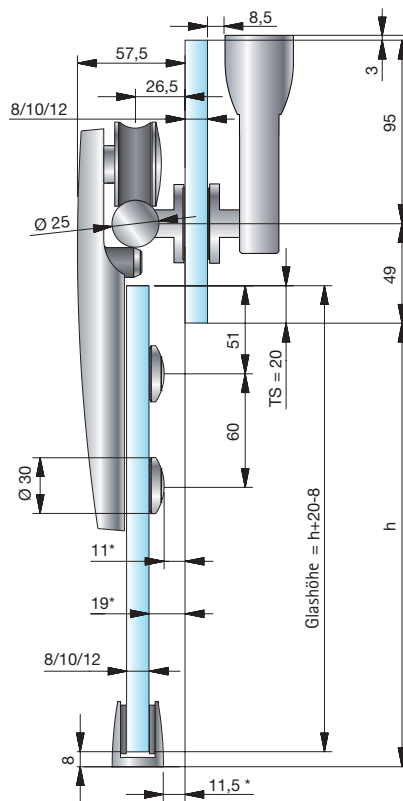


- Planungshilfe für Glasbefestigung – PS100/PS200/PS300
- Übersicht – Befestigung über Deckenabhängung (32052VA) an Glas (32035VA)

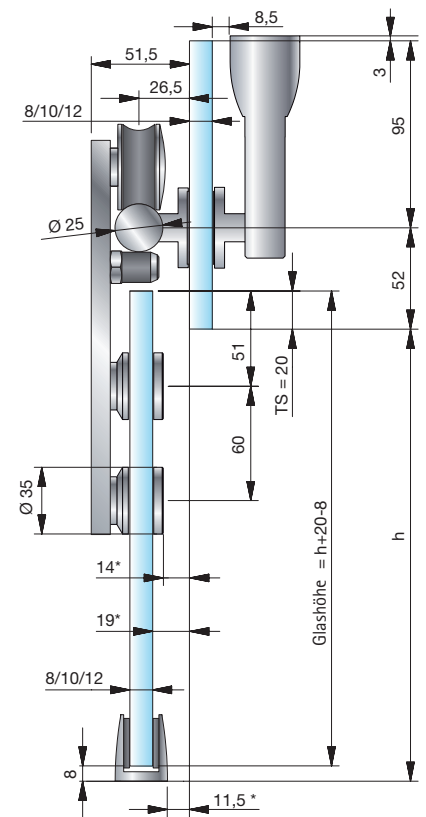
PS100



PS200



PS300



* Bei 12 mm Glasstärke

h = lichte Höhe

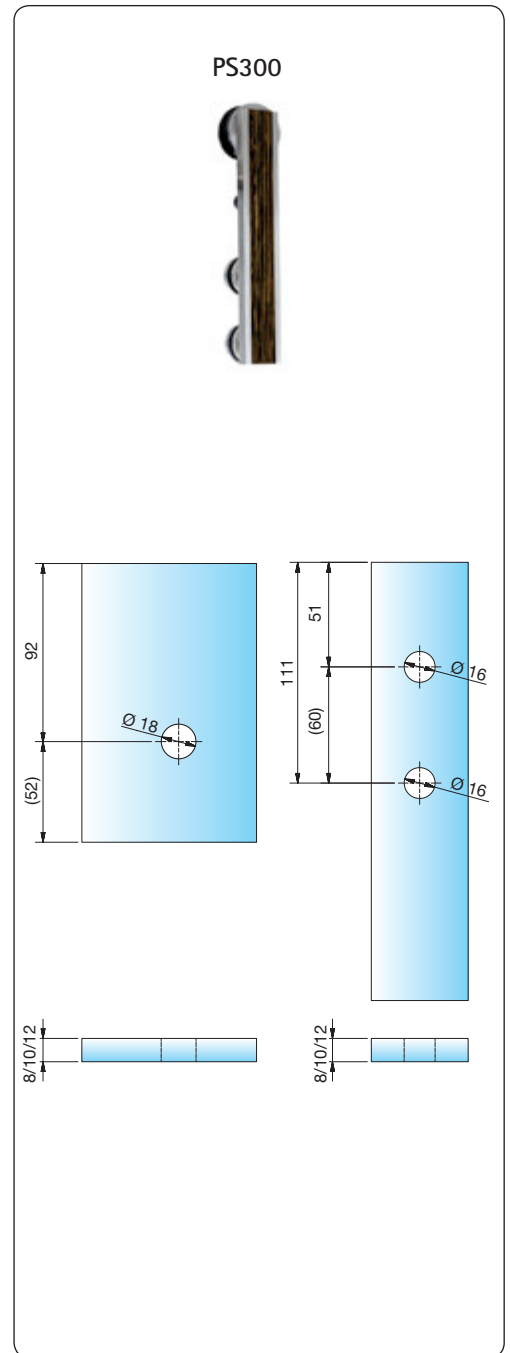
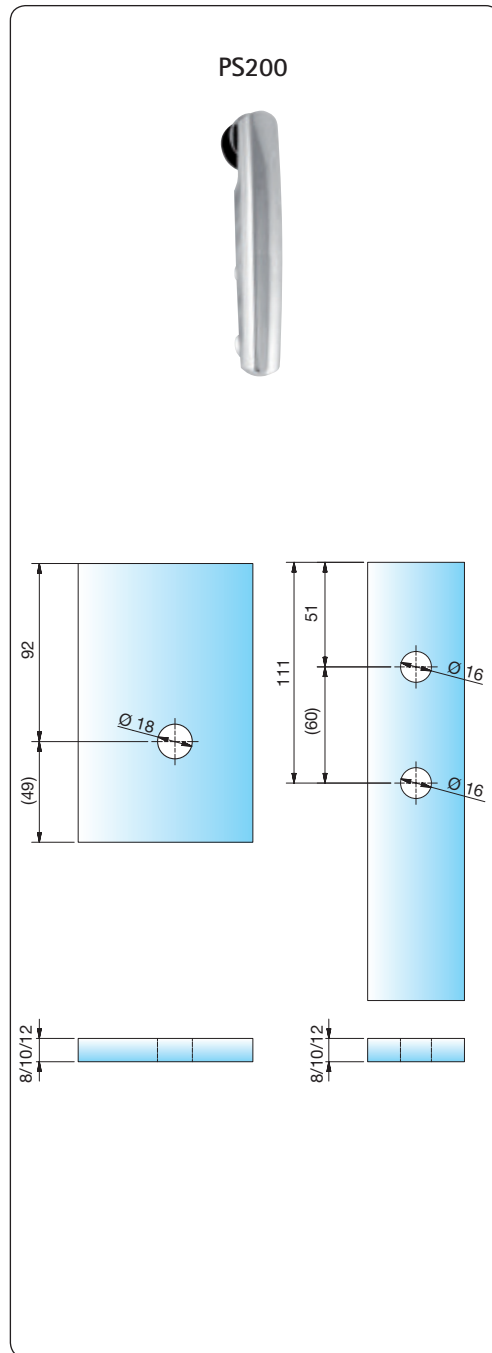
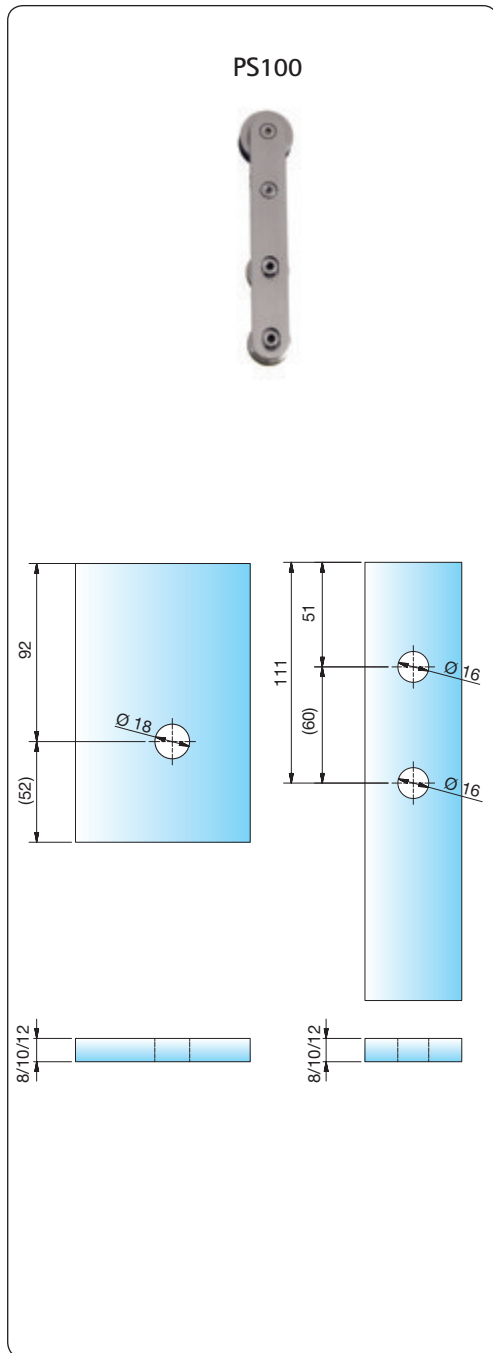
Überreicht mit freundlicher Empfehlung durch Ihre Glaserei J. Braun – Lederstraße 15 – 22525 Hamburg – 040 54 75 13 84 – www.glaserei-j-braun.de



■ Planungshilfe für Glasbearbeitung – PS100/PS200/PS300

Übersicht – Befestigung über Deckenabhängung (32052VA) an Glas (32035VA)

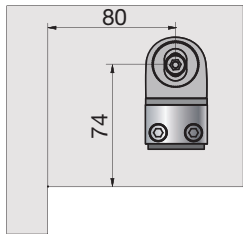
Glastüranlagen



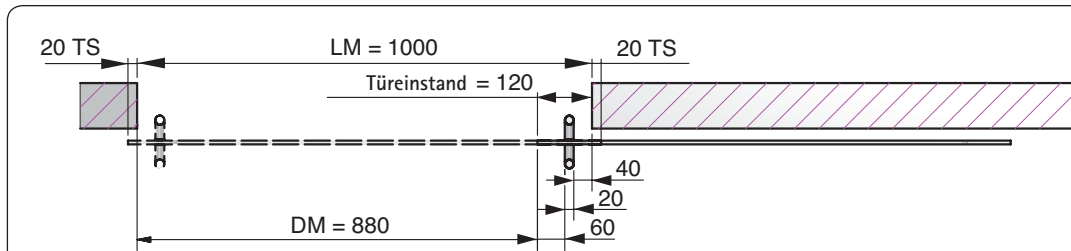


Planungshilfe für Wandbefestigung – PS100/PS200/PS300

Berechnungsbeispiel Set 201

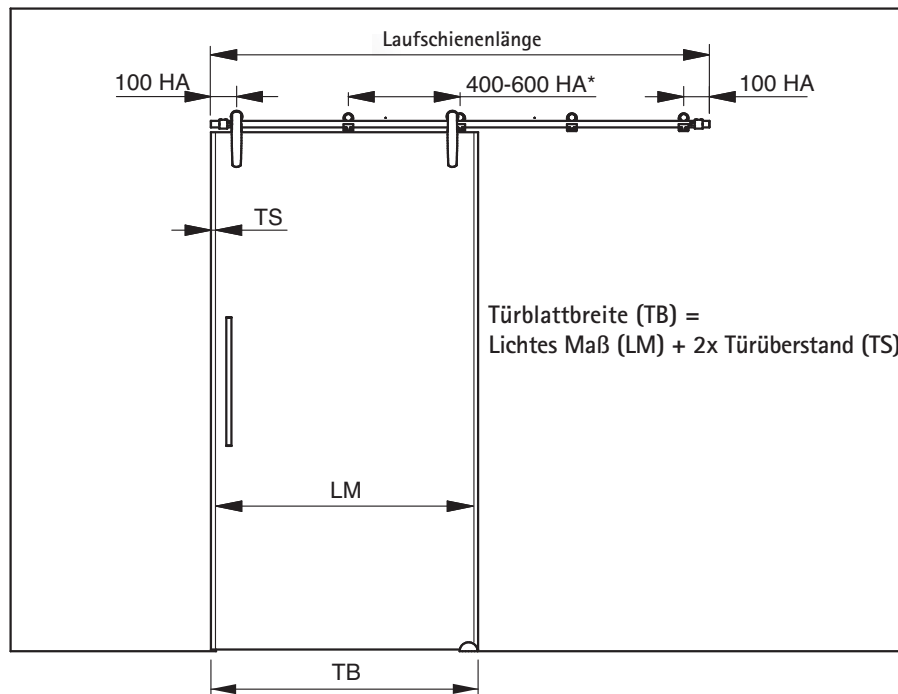


Maß 80 mm nur gültig bei Verwendung von 32031VA-L/-R



Berechnung des Türeinstandes Beispiel

	40	Abstand Türgriff - Wand
+	20	Griffdurchmesser
+	60	Abstand Türgriff - Glasrand
<hr/>		
=	120	Türeinstand



HA = Halterabstand
 LM = Lichtes Maß
 TB = Türblattbreite
 TS = Türüberstand
 DM = Durchgangsöffnung

* Für die Aushebesicherung sind min. 2 Halter oberhalb des Glases notwendig!



■ Planungshilfe für Glasbearbeitung – PS100/PS200/PS300



PS100

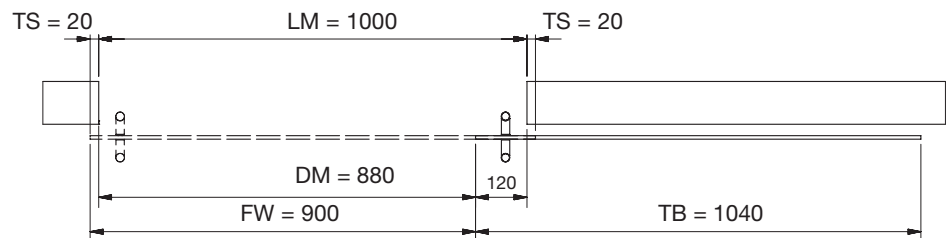
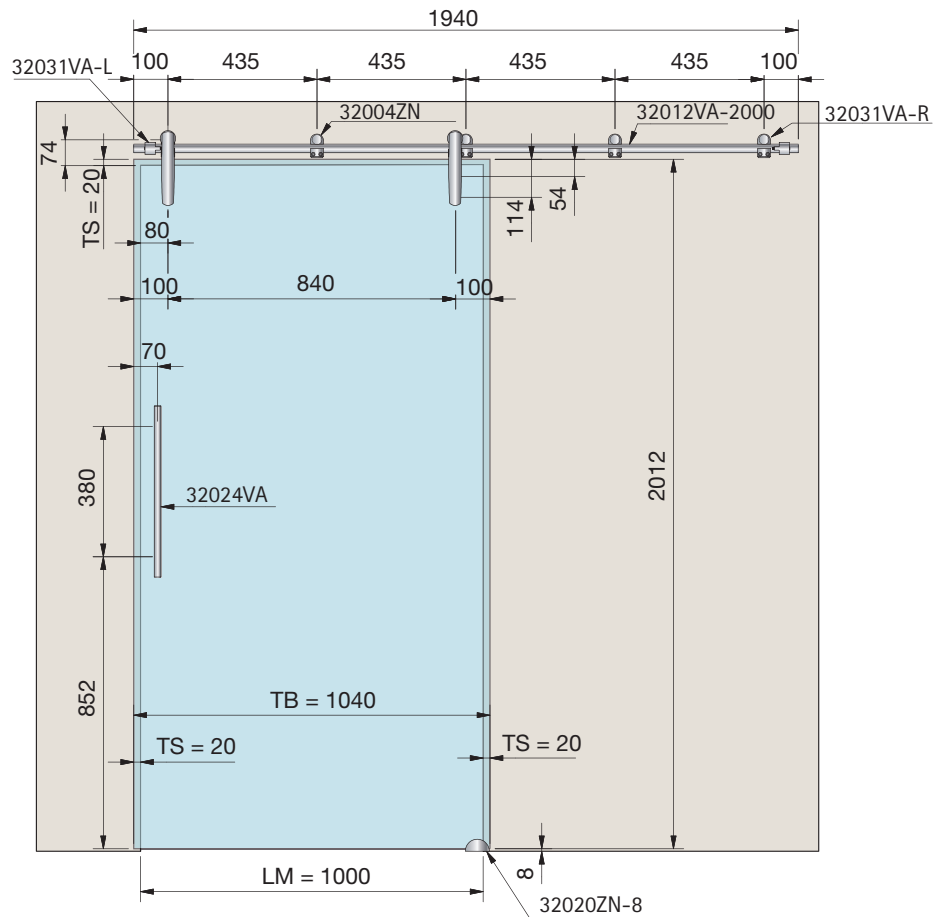


PS200



PS300

- HA = Halterabstand
- LM = Lichtes Maß
- TB = Türblattbreite
- TS = Türüberstand
- DM = Durchgangsöffnung
- FW = Fahrweg

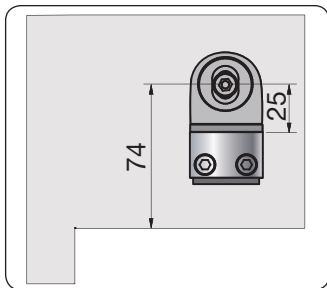


Laufschiene Länge =
 Türblattbreite (TB) x 2 - Türeinstand - 1x Türüberstand (TS)



Planungshilfe für Wandbefestigung – PS100/PS200/PS300

Berechnungsbeispiel Set 202



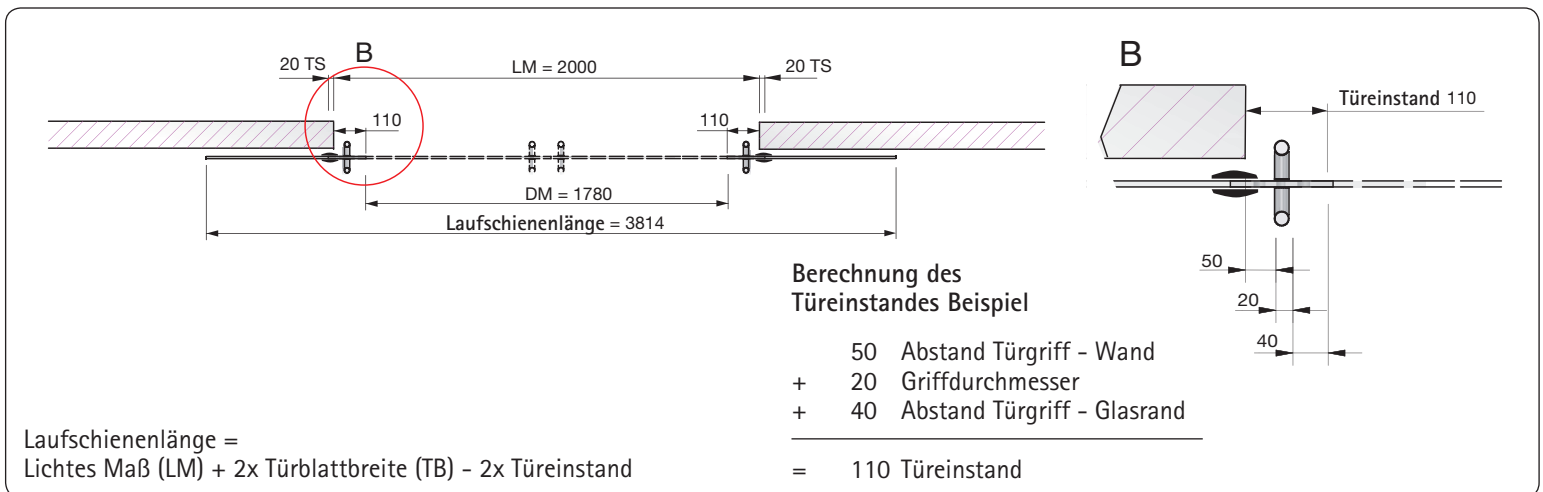
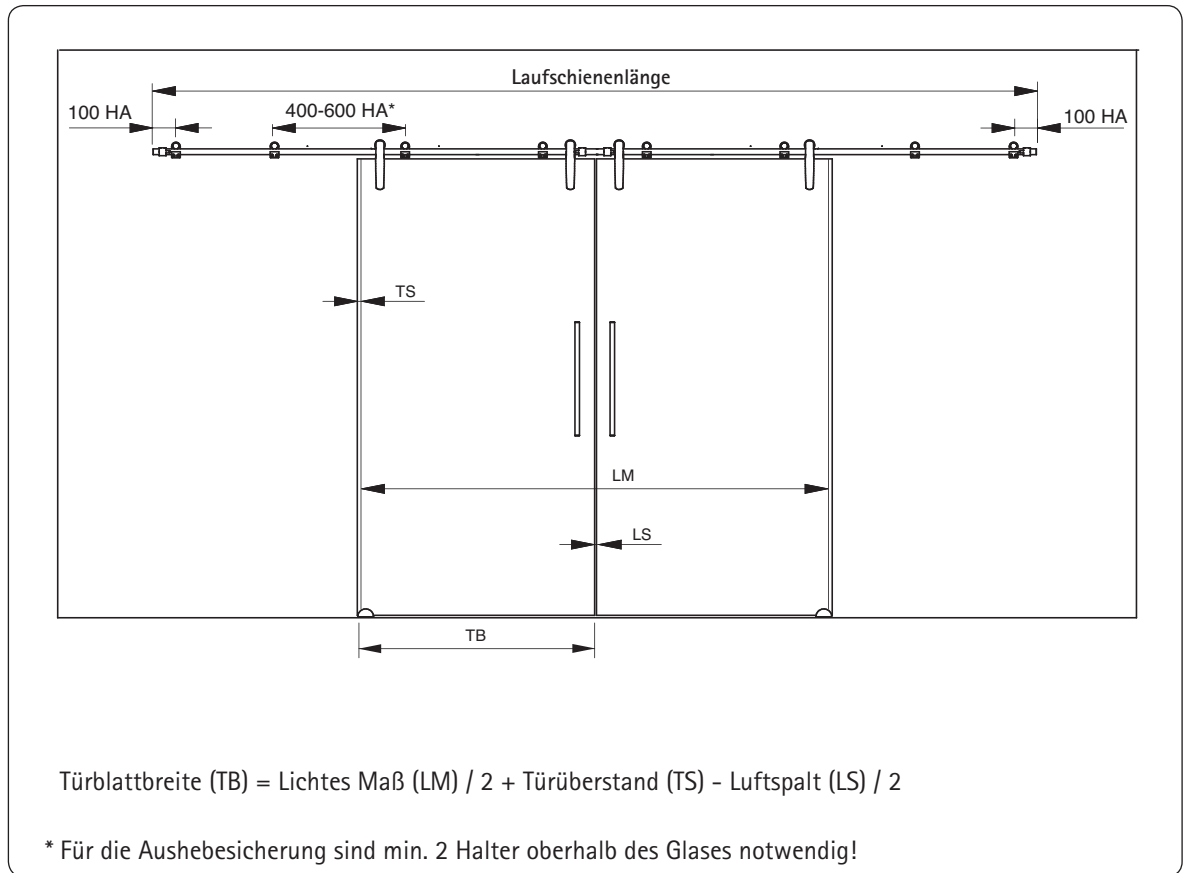
PS100



PS200

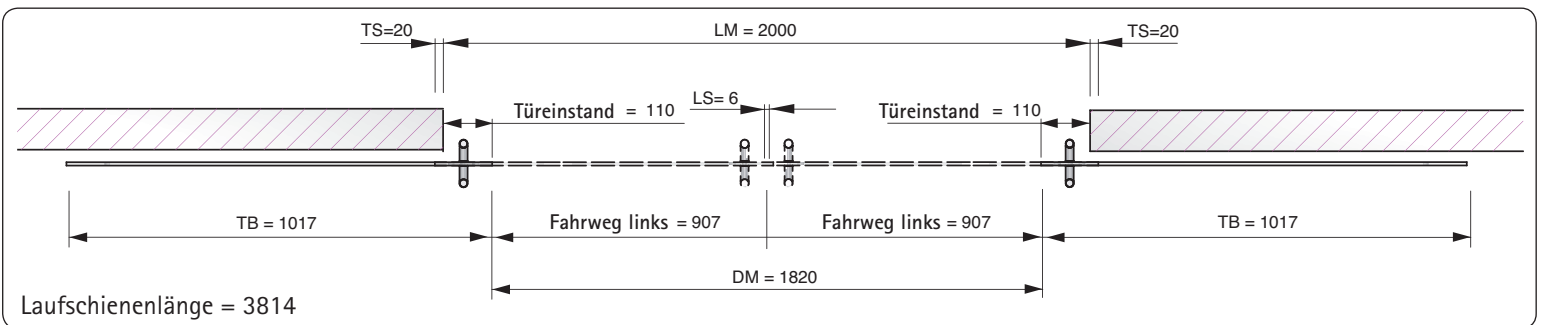
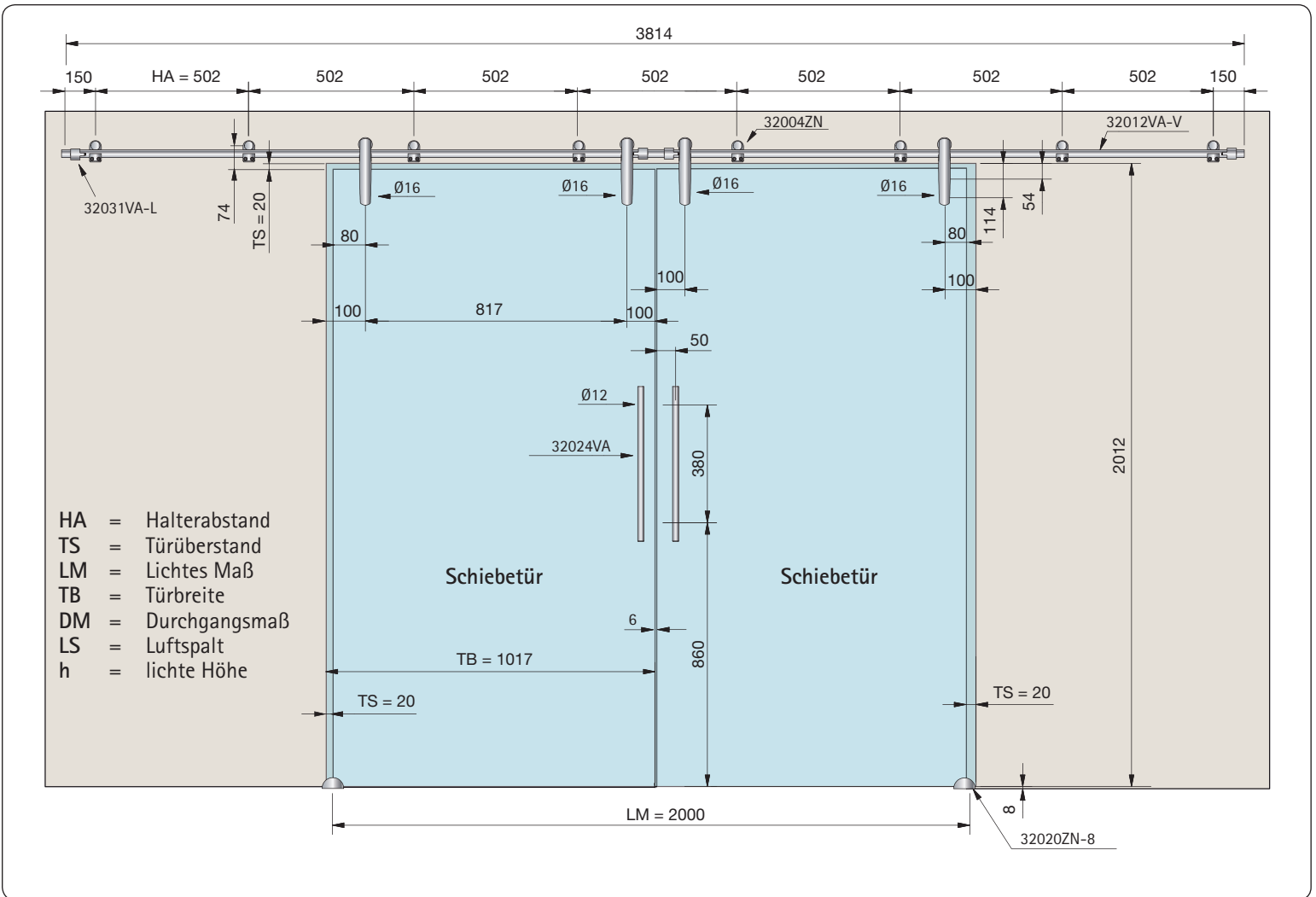


PS300





Planungshilfe für Wandbefestigung – PS100/PS200/PS300



Überreicht mit freundlicher Empfehlung durch Ihre Glaserei J. Braun – Lederstraße 15 – 22525 Hamburg – 040 54 75 13 84 – www.glaserei-j-braun.de



Planungshilfe für Glasbestellung – PS100/PS200/PS300

Beispiel: Aufmaß Glas Türflügel mit Muschelgriff 32028VA, für 32072VA / 32008ZN / 32082VA



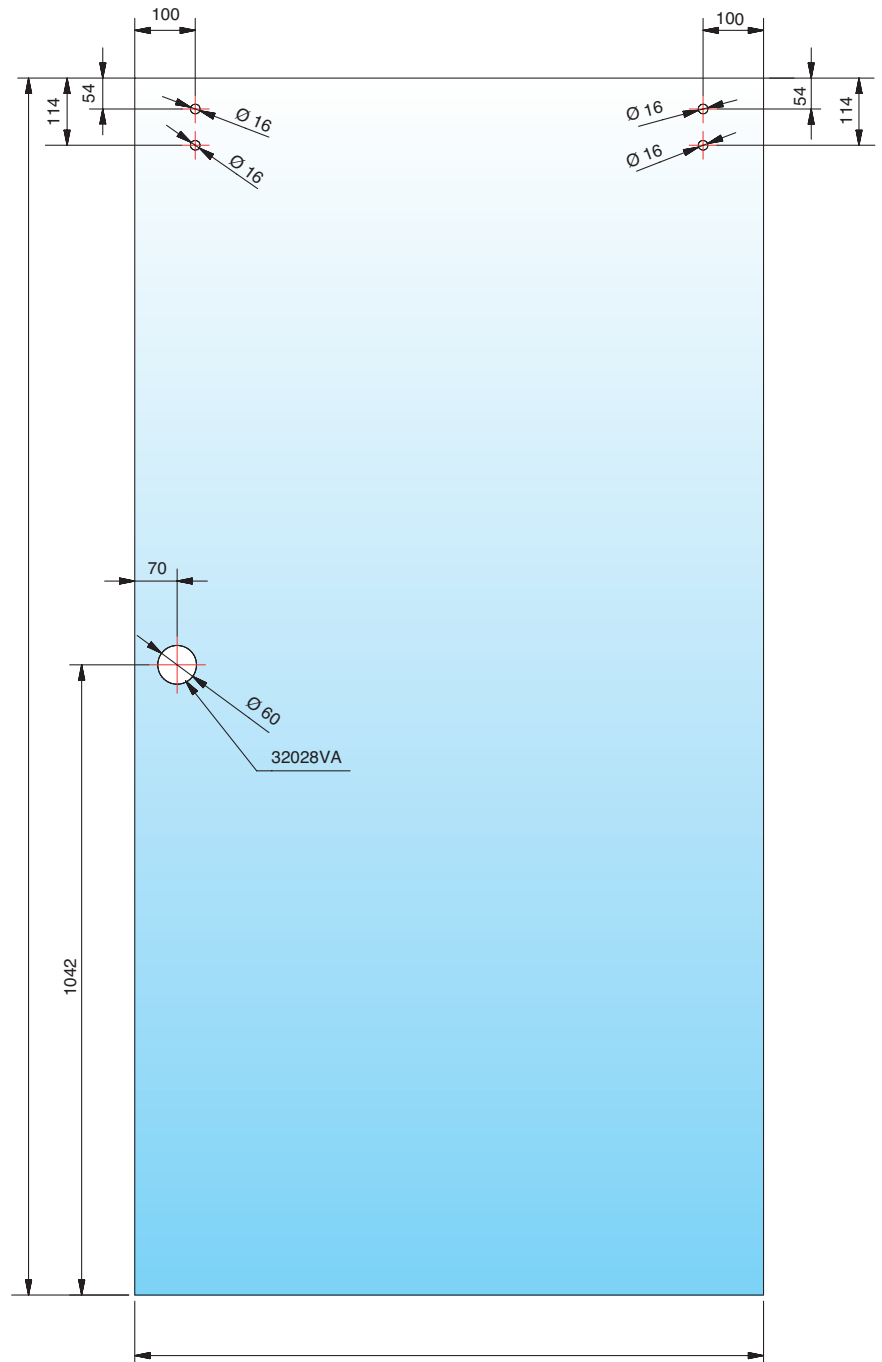
PS100



PS200



PS300



Kanten umlaufend geschliffen und poliert



■ Planungshilfe für Glasbestellung – PS100/PS200/PS300

Beispiel: Aufmaß Glas Türflügel mit Stoßgriff 32024VA, für 32072VA / 32008ZN / 32082VA



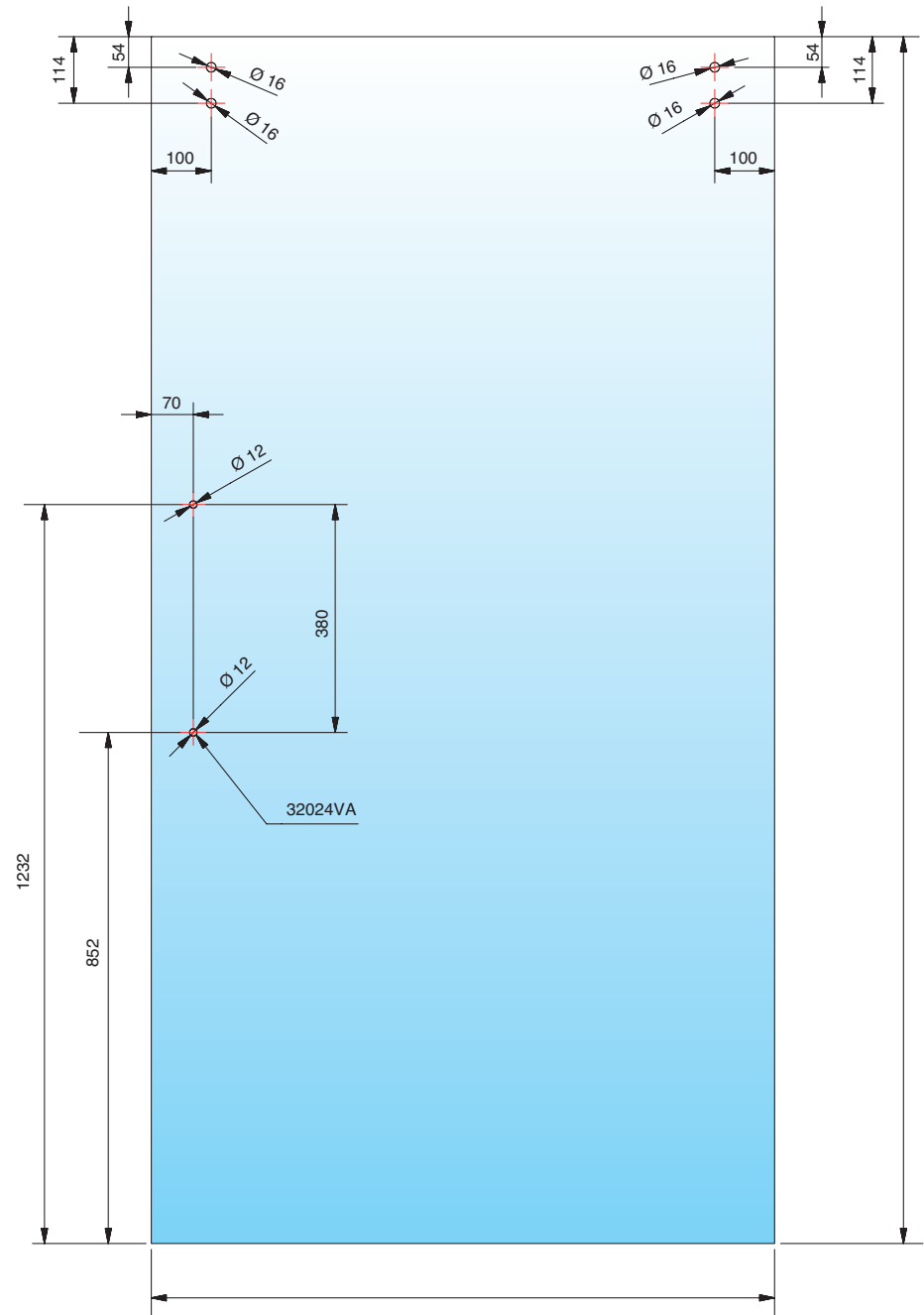
PS100



PS200



PS300

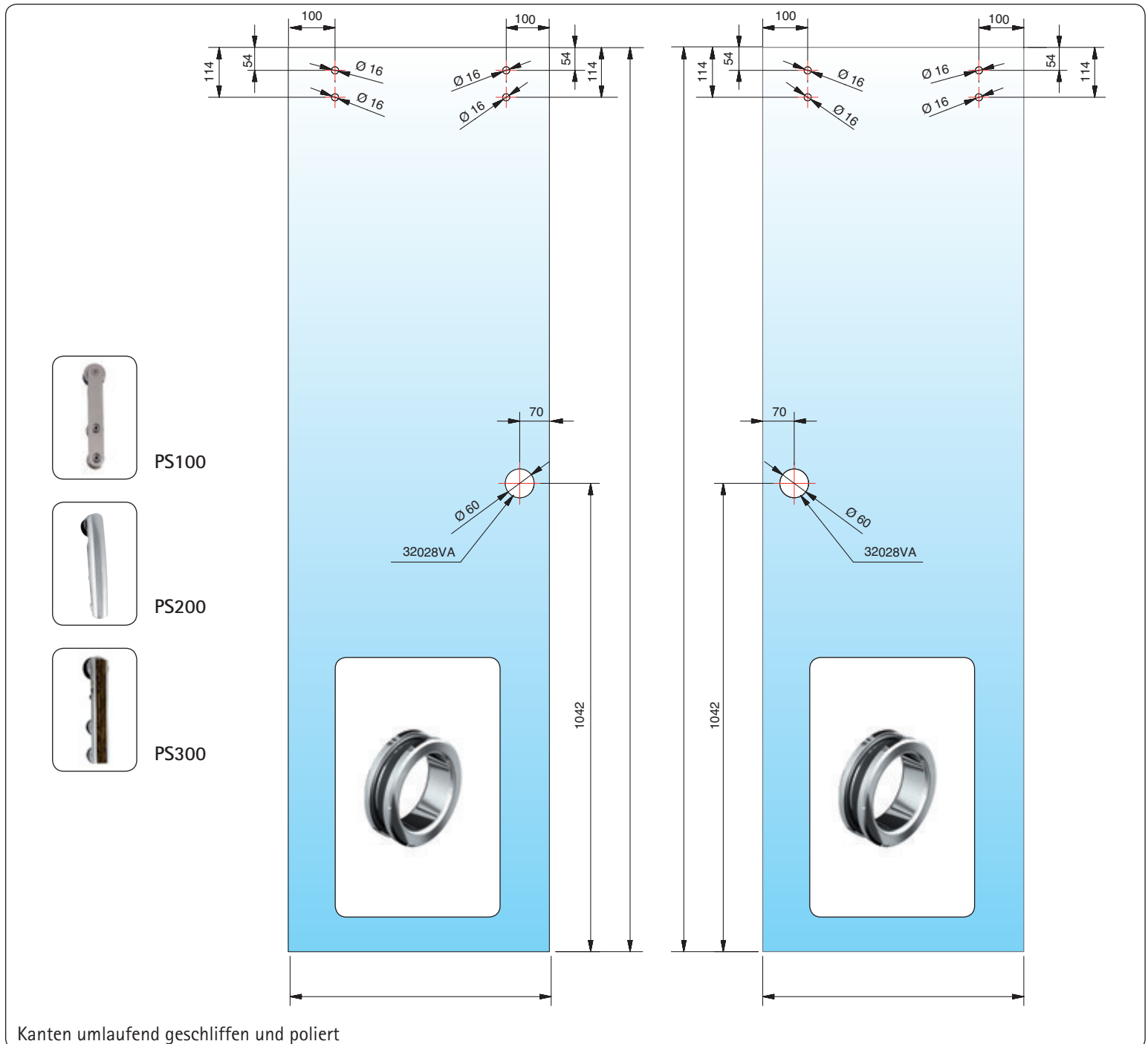


Kanten umlaufend geschliffen und poliert



Planungshilfe für Glasbestellung – PS100/PS200/PS300

Beispiel: Aufmaß Glas Türflügel mit Muschelgriff 32028VA, für 32072VA / 32008ZN / 32082VA





■ Planungshilfe für Glasbestellung – PS100/PS200/PS300

Beispiel: Aufmaß Glas Türflügel mit Stoßgriff 32024VA, für 32072VA / 32008ZN / 32082VA

