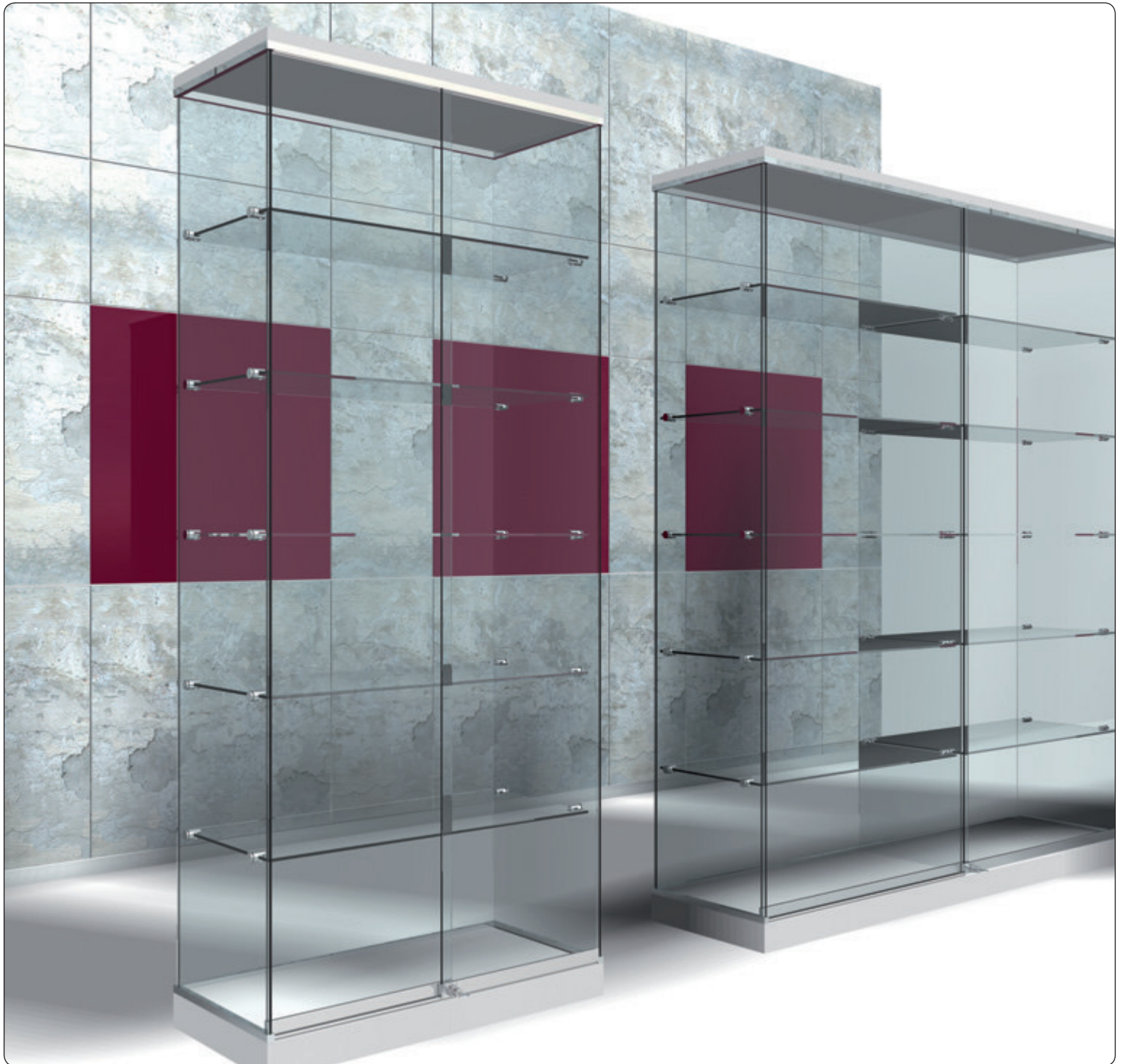




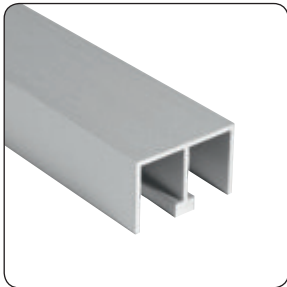
Glasschiebetür-  
beschläge



Überreicht mit freundlicher Empfehlung durch Ihre Glaserei J. Braun – Lederstraße 15 – 22525 Hamburg – 040 54 75 13 84 – [www.glaserei-j-braun.de](http://www.glaserei-j-braun.de)

Überreicht mit freundlicher Empfehlung durch Ihre Glaserei J. Braun – Lederstraße 15 – 22525 Hamburg – 040 54 75 13 84 – [www.glaserei-j-braun.de](http://www.glaserei-j-braun.de)

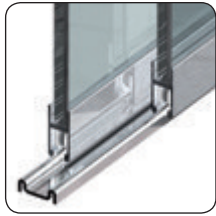




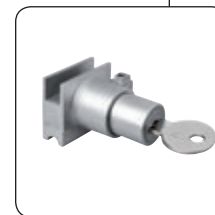
■ Glasschiebetürbeschläge



## ■ Inhalt



- Schiebetürbeschlag Modell 2100 ..... 108
- Schiebetürbeschlag Modell 2200 ..... 118
- Zubehör ..... 124





## ■ Kurzbezeichnungen für Material- und Ausführungsarten

### ZN = Zink (ZAMAK®)



ZN1 = mattverchromt



ZN3 = glanzverchromt

### ST = Stahl



ST8 = verzinkt

### E = Aluminium



E3/1 = mattverchromt



E3/50 = glanzverchromt



E6/EV1 = Alu-Optik

### KU = Kunststoff



KU0 = transparent



KU1 = weiß



KU2 = braun



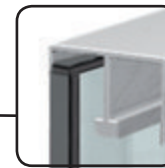
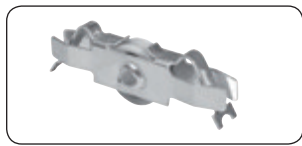
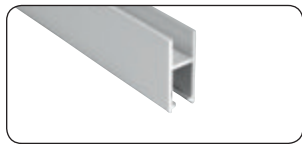
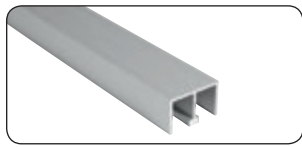
KU4 = silbergrau



KU6 = mattverchromt



## ■ Schiebetürbeschlag Modell 2100 - für Plattendicke 5–8 mm



Glasschiebetür-  
beschläge

### Technische Angaben

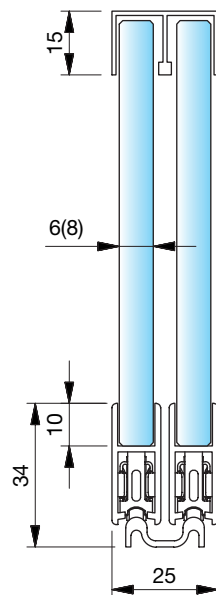
Maximale Belastung pro Flügel

2 x 2103 ST8 = ca. 25 kg

4 x 2103 ST8 = ca. 50 kg

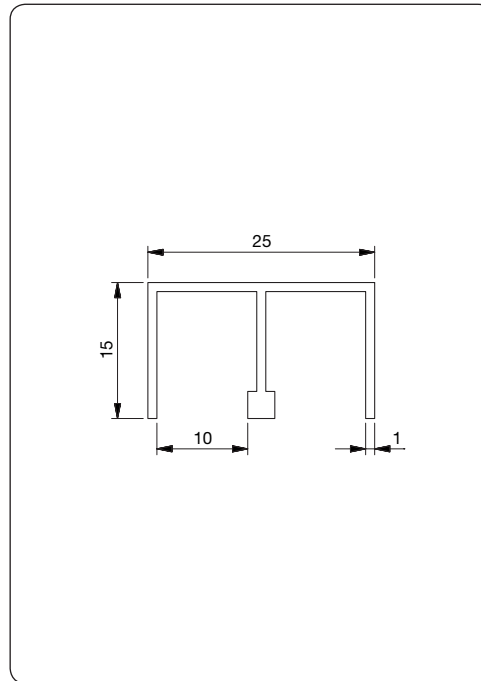
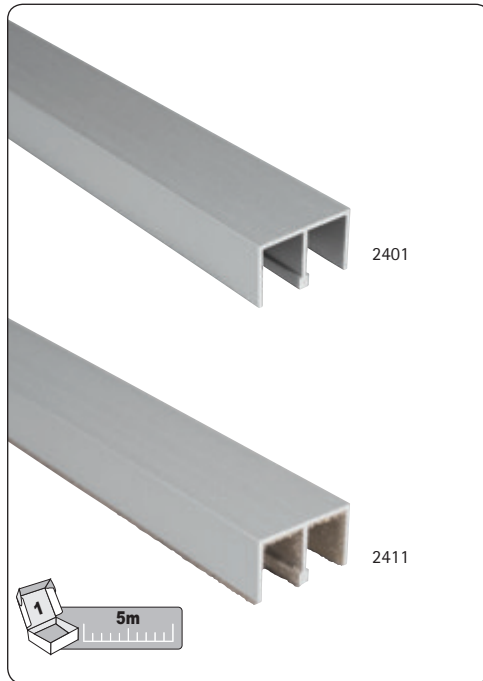
Berechnung des Glasmaßes  
ohne Klemmprofil:

Einbauhöhe - 31 mm = Glasmaß





## ■ Schiebetürbeschlag Modell 2100



Art. Nr.: 2401

Obere Doppel-U-Führungsschiene, ungebohrt

Plattendicke  5-8 mm

Art. Nr.: 2411

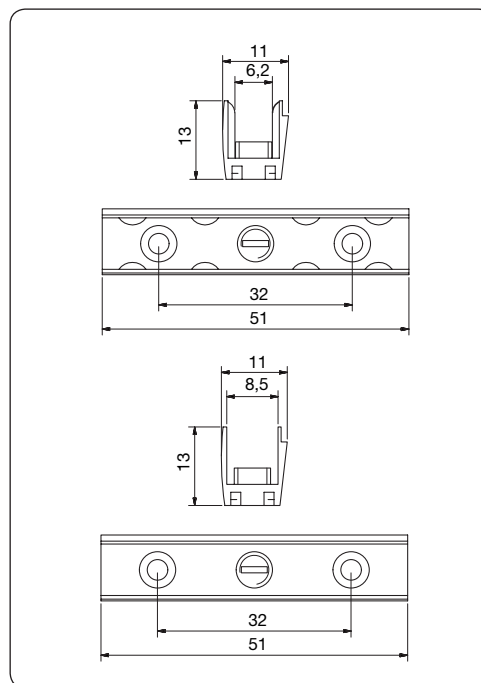
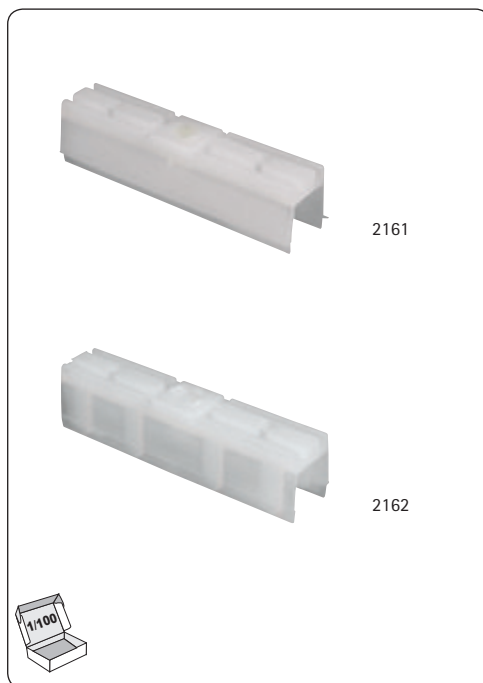
Obere Doppel-U-Führungsschiene, ungebohrt  
samtiert für ruhigen Lauf

Plattendicke  5-8 mm

Material/Oberfläche E = Aluminium



E6/EV1




Art. Nr.: 2161

Aushängesicherung/Klapperschutz

Plattendicke  6 mm

Art. Nr.: 2162

Aushängesicherung/Klapperschutz

Plattendicke  8 mm

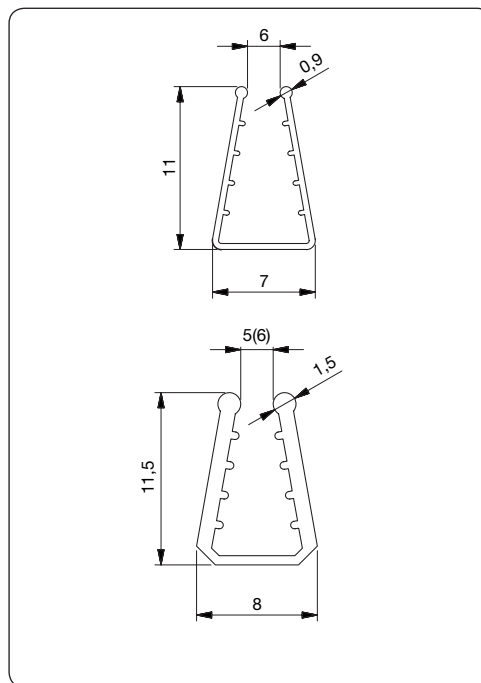
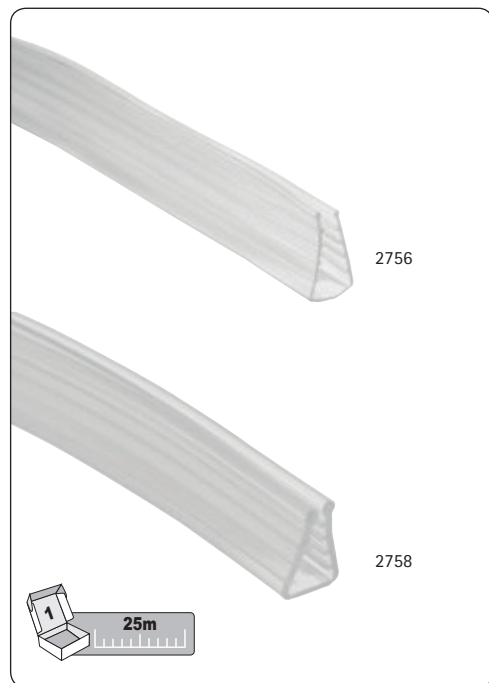
Material/Oberfläche KU = Kunststoff



KU0



## ■ Schiebetürbeschlag Modell 2100



Art. Nr.: 2756

Klemmprofil

Plattendicke  6 mm

Eingesetzter Laufschuh: 2122

Art. Nr.: 2758

Klemmprofil

Plattendicke  5 mm

Eingesetzter Laufschuh: 2122

Plattendicke  6 mm

Eingesetzter Laufschuh: 2124

Material/Oberfläche KU = Kunststoff



KUO

Art. Nr.: 2122

Laufschuh mit Schutzfolie

Plattendicke  5-6 mm

Art. Nr.: 2124

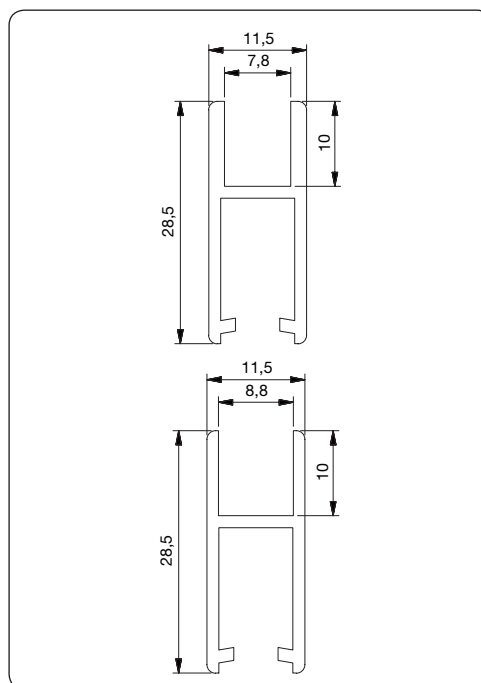
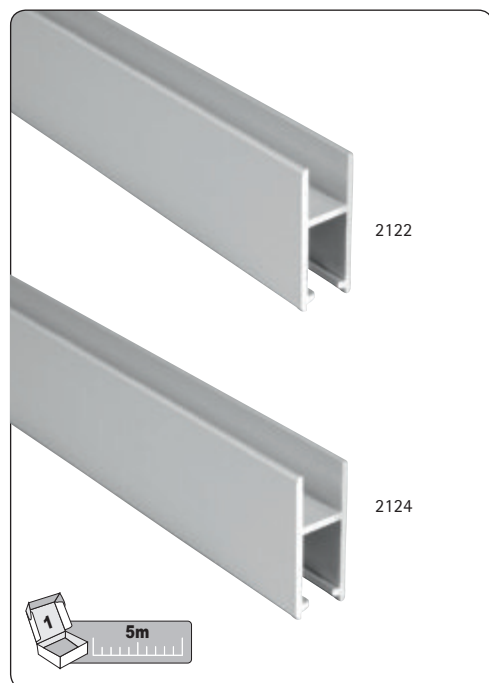
Laufschuh mit Schutzfolie

Plattendicke  6-8 mm

Material/Oberfläche E = Aluminium

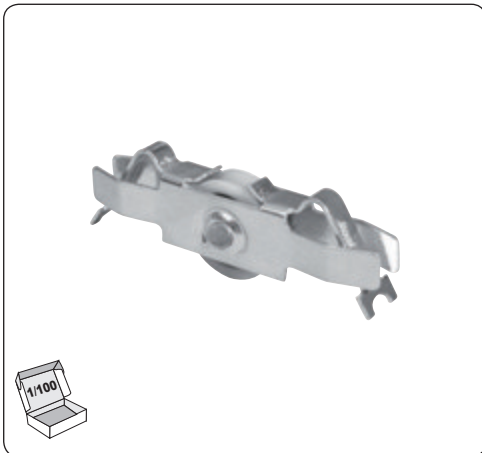


E6/EV1





■ Schiebetürbeschlag Modell 2100



Art. Nr.: 2103

Rolleneinsatz mit kunststoffummantelter  
Stahlkugellagerrolle

Material/Oberfläche

ST = Stahl

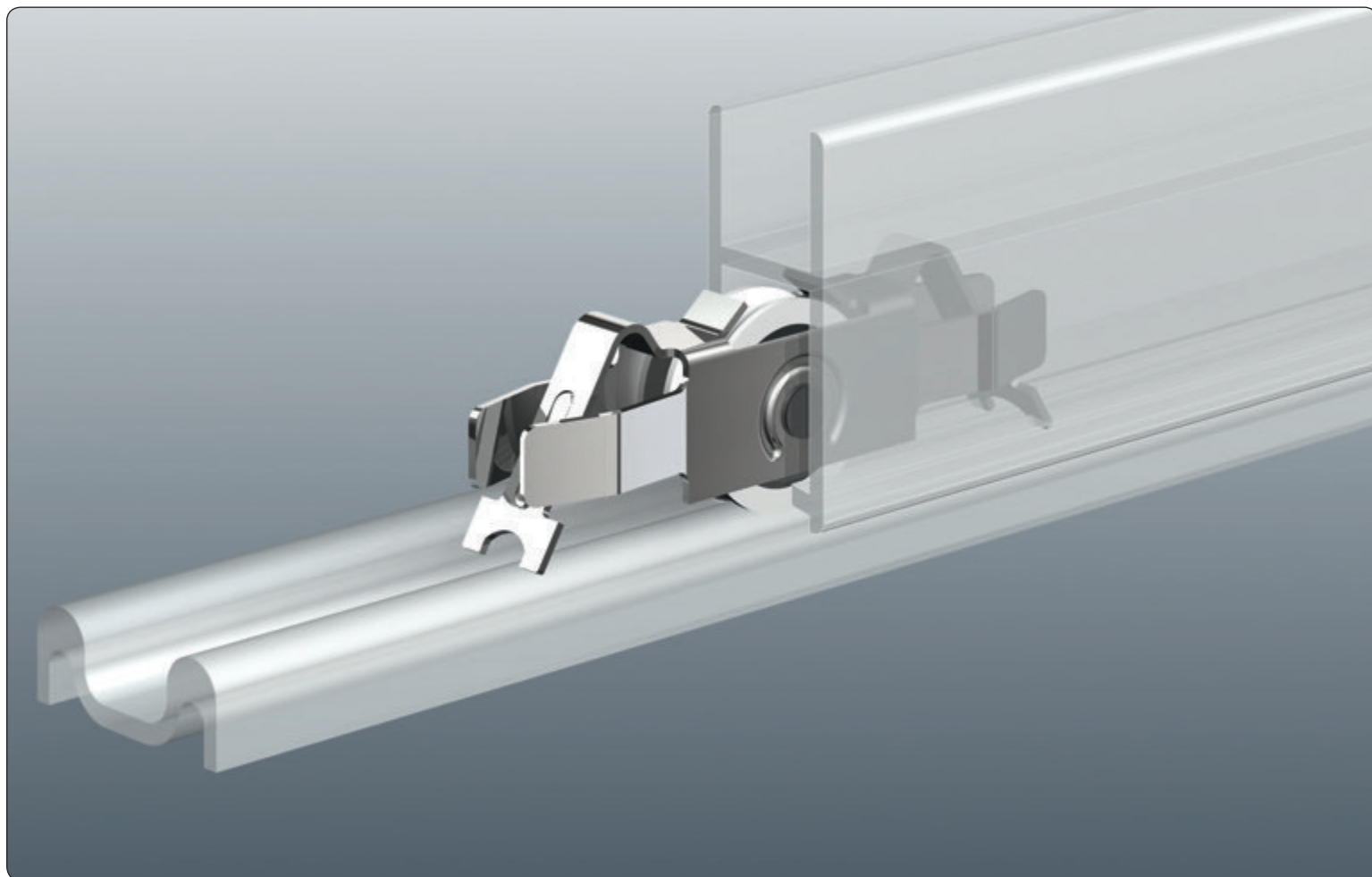


ST8



2145

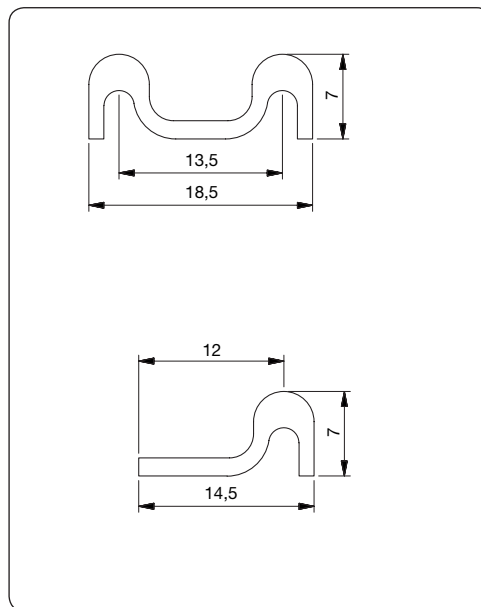
Zubehör







## Schiebetürbeschlag Modell 2100



Art. Nr.: 2007

Untere Doppellaufschiene  
mit Doppelklebeband

Art. Nr.: 2008

Untere Einbahnlaufschiene  
mit Doppelklebeband

Material/Oberfläche E = Aluminium



E6/EV1



5015, 5016

Zubehör

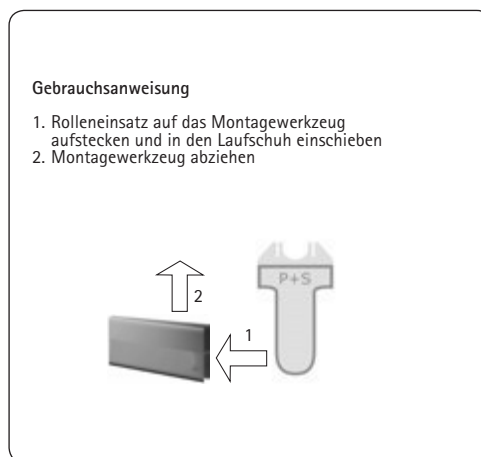
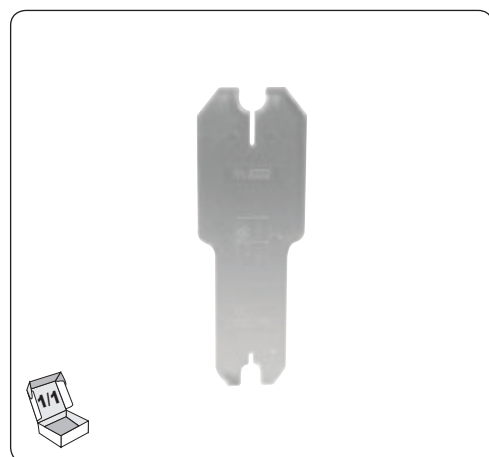
Art. Nr.: 2145

Montagewerkzeug aus Makrolon  
für Rolleneinsatz: 2103

Material/Oberfläche KU = Kunststoff

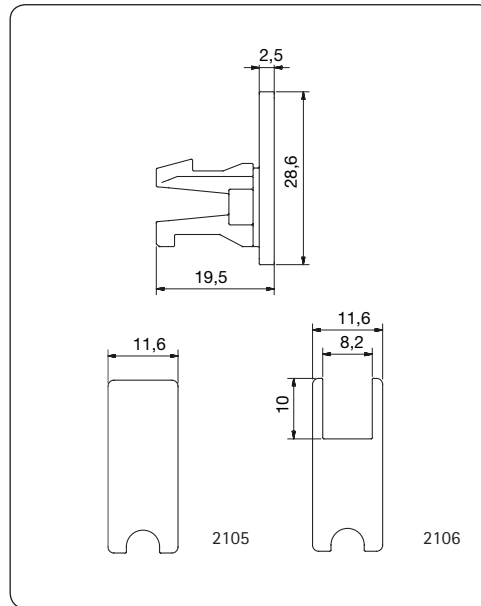
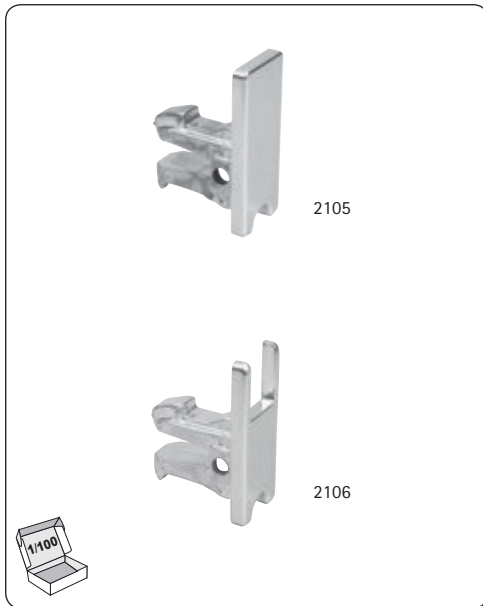


KUO





## ■ Schiebetürbeschlag Modell 2100



Art. Nr.: 2105

Endstück

Art. Nr.: 2106

Endstück, ausgeklinkt

Material/Oberfläche

KU = Kunststoff



KU6

Glasschiebetür-  
beschläge



Überreicht mit freundlicher Empfehlung durch Ihre Glaserei J. Braun – Lederstraße 15 – 22525 Hamburg – 040 54 75 13 84 – [www.glaserei-j-braun.de](http://www.glaserei-j-braun.de)

Überreicht mit freundlicher Empfehlung durch Ihre Glaserei J. Braun – Lederstraße 15 – 22525 Hamburg – 040 54 75 13 84 – [www.glaserei-j-braun.de](http://www.glaserei-j-braun.de)





## ■ Schiebetürbeschlag Modell 2100

Art. Nr.: 2159

Laufschuhgriff

Plattendicke  5-8 mm

Art. Nr.: 2160

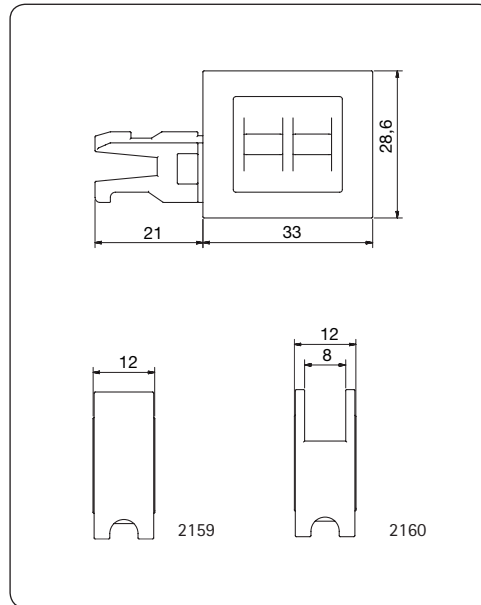
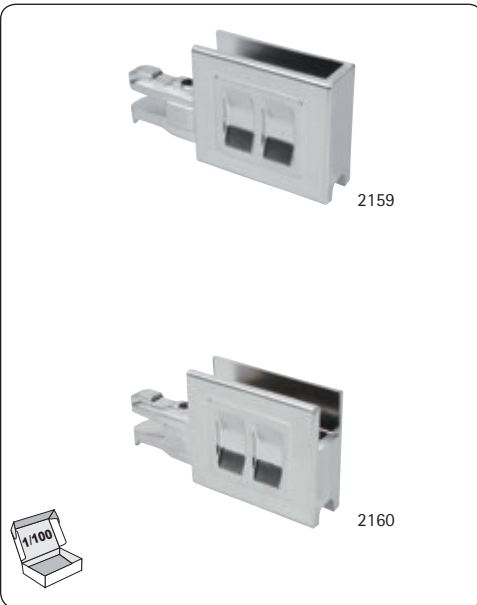
Laufschuhgriff, ausgeklinkt

Plattendicke  5-8 mm

Material/Oberfläche KU = Kunststoff

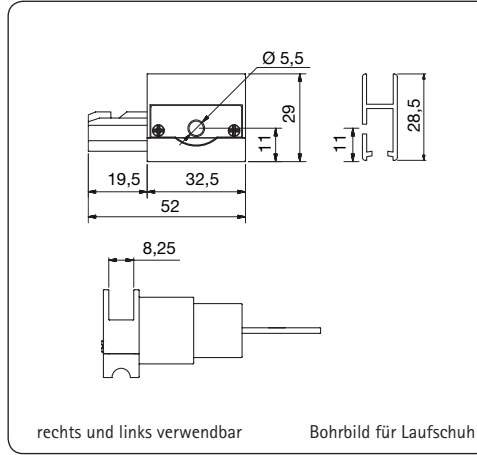
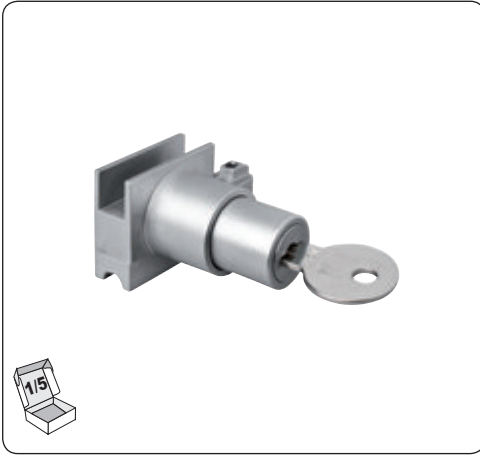


KU6





## ■ Schiebetürbeschlag Modell 2100



Art. Nr.: 2116

Laufschuhschloß mit zwei  
Schlüsseln, ausgeklinkt

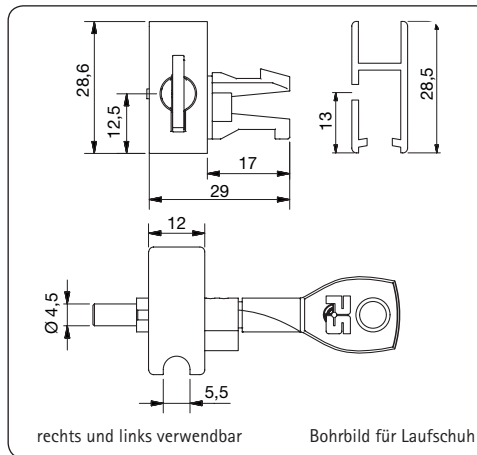
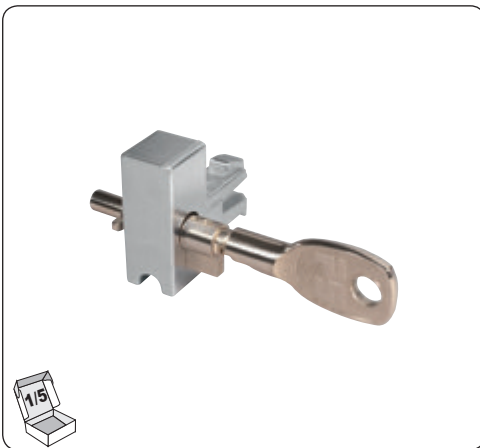
2116-G gleichschließend

2116-V verschiedenschließend

Material/Oberfläche ZN = Zink



ZN1



Art. Nr.: 2107

Sicherheits-Laufschuhschloß  
mit zwei Schlüsseln und Zylindersperrerr

2107-G gleichschließend

2107-V verschiedenschließend

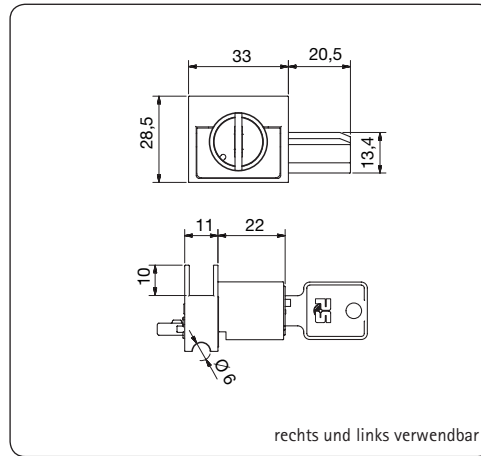
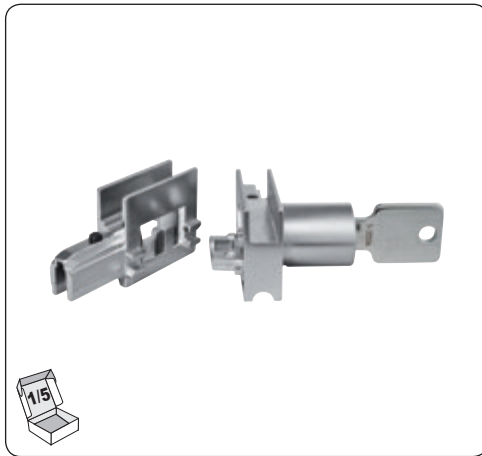
Material/Oberfläche KU = Kunststoff



KU6



## ■ Schiebetürbeschlag Modell 2100



Art. Nr.: 2126

Sicherheits-Laufschuhschloß  
mit Schlüssel, ausgeklinkt

2126-G gleichschließend

2126-V verschiedenschließend

Material/Oberfläche ZN = Zink



ZN1

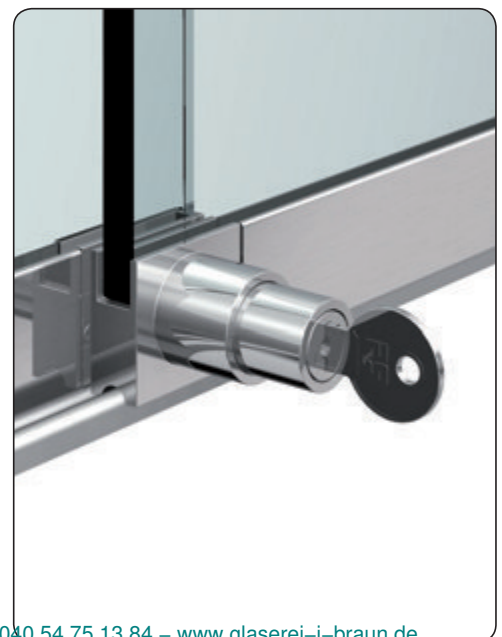
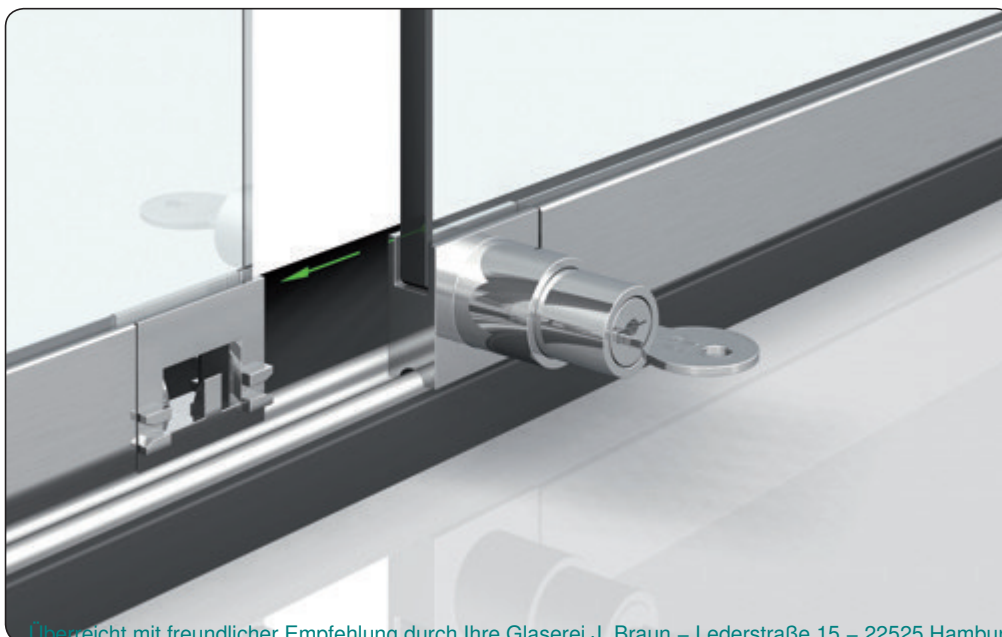
Art. Nr.: 2127

Demontagestift für Art. Nr.: 2126

Material/Oberfläche ST = Stahl



ST8

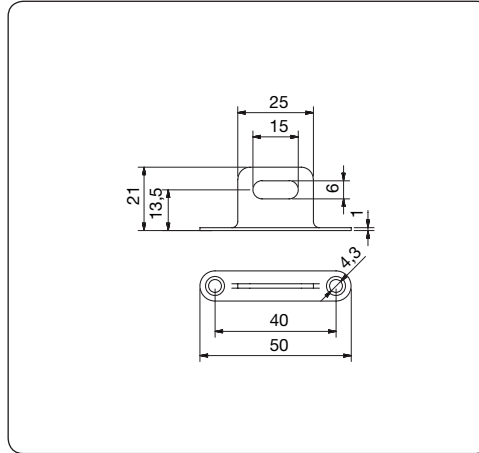
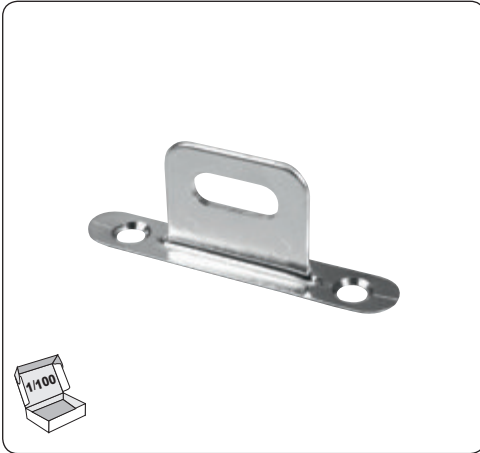


Überreicht mit freundlicher Empfehlung durch Ihre Glaserei J. Braun – Lederstraße 15 – 22525 Hamburg – 040 54 75 13 84 – [www.glaserei-j-braun.de](http://www.glaserei-j-braun.de)

Überreicht mit freundlicher Empfehlung durch Ihre Glaserei J. Braun – Lederstraße 15 – 22525 Hamburg – 040 54 75 13 84 – [www.glaserei-j-braun.de](http://www.glaserei-j-braun.de)



## ■ Schiebetürbeschlag Modell 2100



Art. Nr.: 2962

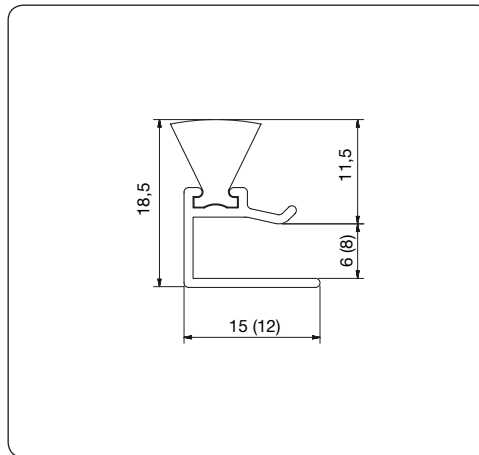
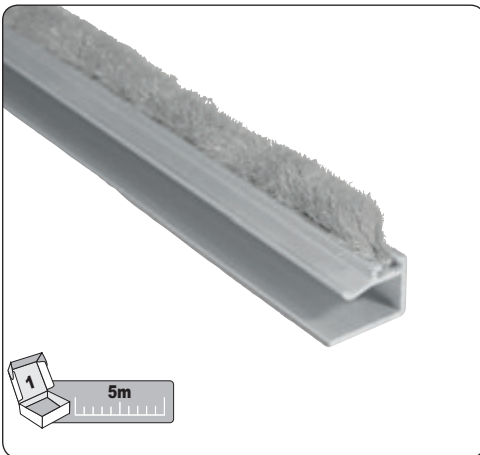
Aushängesicherung (Diebstahlsicherung)

Material/Oberfläche

ZN = Zink



ZN1



Art. Nr.: 2964

Staubschutzleiste mit grauen Haarborsten

Plattendicke



6 mm

Art. Nr.: 2965

Staubschutzleiste mit grauen Haarborsten

Plattendicke



8 mm

Material/Oberfläche

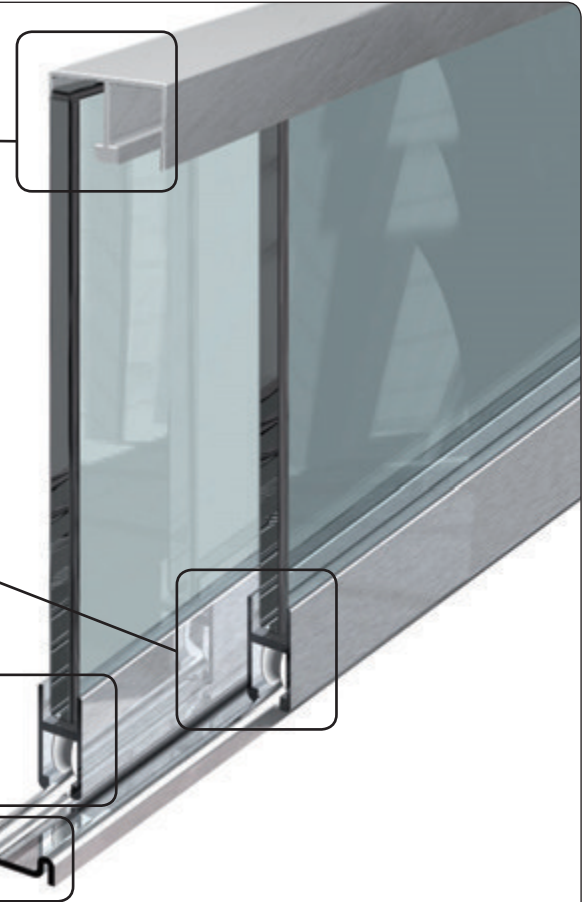
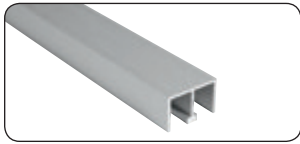
E = Aluminium



E6/EV1



## ■ Schiebetürbeschlag Modell 2200 - für Plattendicke 5–6 mm



### Technische Angaben

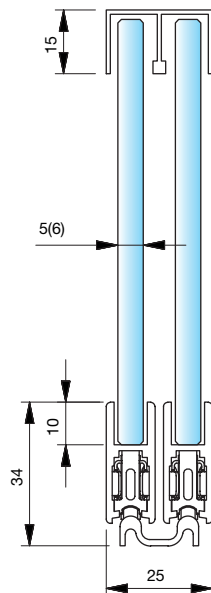
Maximale Belastung pro Flügel

2 x 2103 ST8 = ca. 25 kg

4 x 2103 ST8 = ca. 50 kg

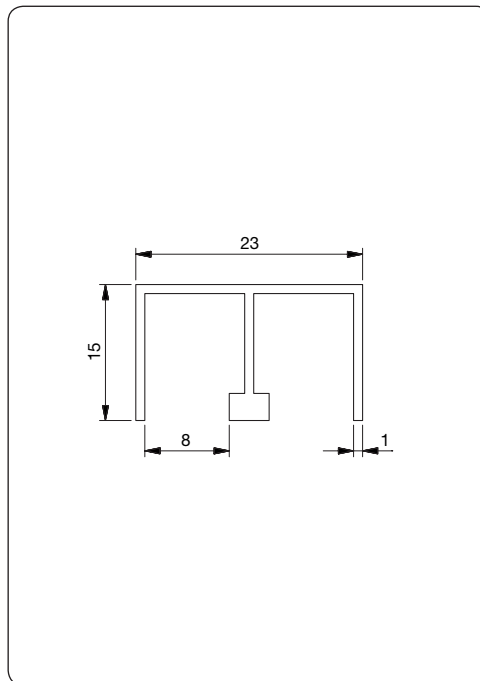
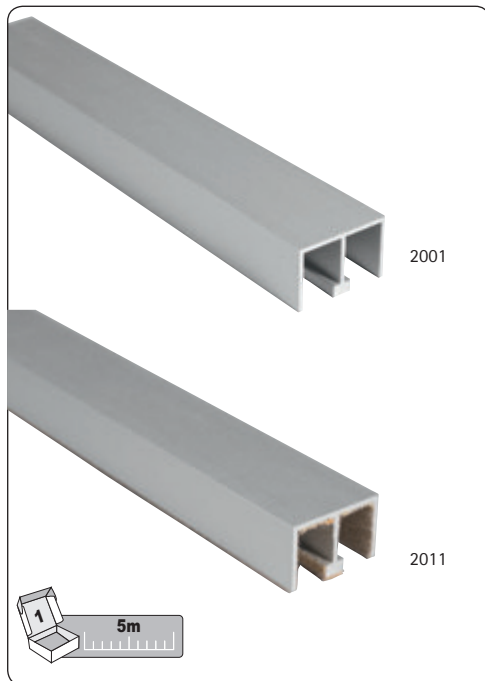
Berechnung des Glasmaßes  
ohne Klemmprofil:

Einbauhöhe - 29 mm = Glasmaß





## ■ Schiebetürbeschlag Modell 2200



Art. Nr.: 2001

Obere Doppel-U-Führungsschiene, ungebohrt

Plattendicke  5-6 mm

Art. Nr.: 2011

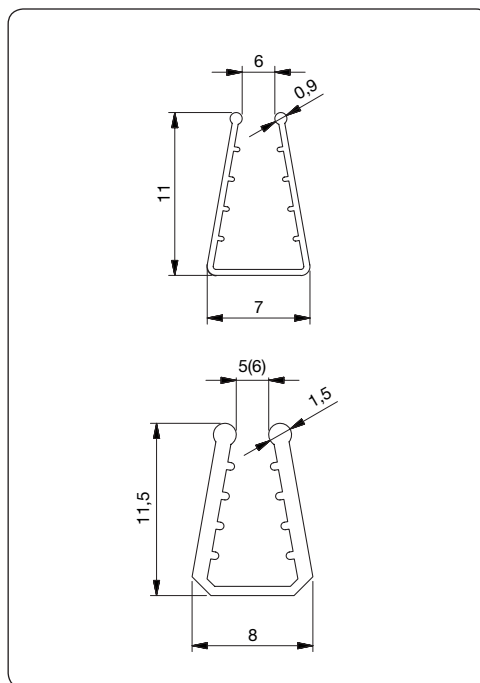
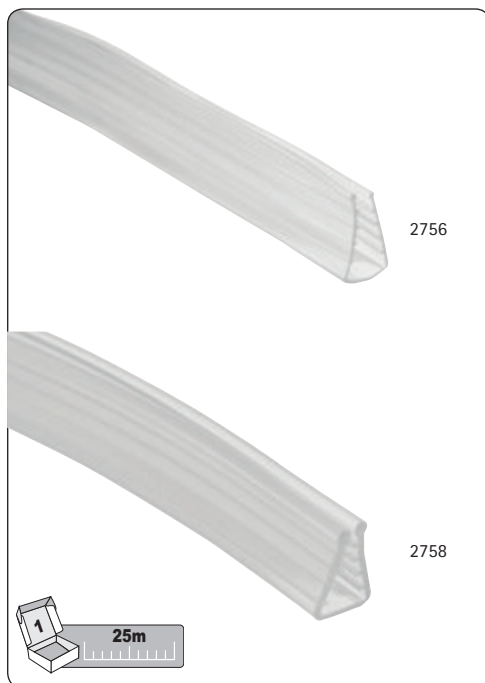
Obere Doppel-U-Führungsschiene, ungebohrt  
samtiert für ruhigen Lauf

Plattendicke  5-6 mm

Material/Oberfläche E = Aluminium



E6/EV1



Art. Nr.: 2756

Klemmprofil

Plattendicke  6 mm

Eingesetzter Laufsuh: 2222

Art. Nr.: 2758

Klemmprofil

Plattendicke  5 mm

Eingesetzter Laufsuh: 2222

Material/Oberfläche KU = Kunststoff

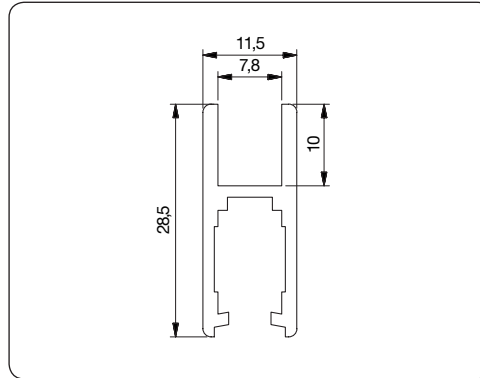
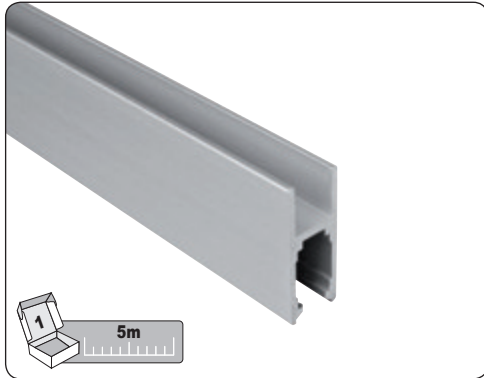


KUO





## Schiebetürbeschlag Modell 2200



Art. Nr.: 2222

Laufschuh mit Schutzfolie

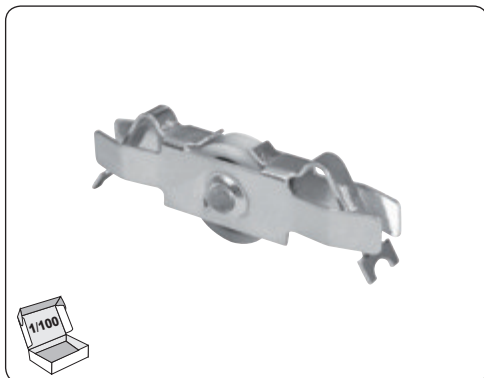
Plattendicke  5-6 mm

Material/Oberfläche E = Aluminium



E6/EV1

Glasschiebetür-  
beschläge



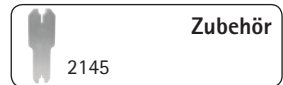
Art. Nr.: 2103

Rolleneinsatz mit kunststoffummantelter  
Stahlkugellagerrolle

Material/Oberfläche ST = Stahl

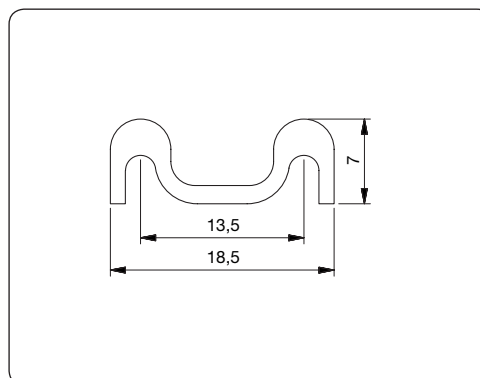
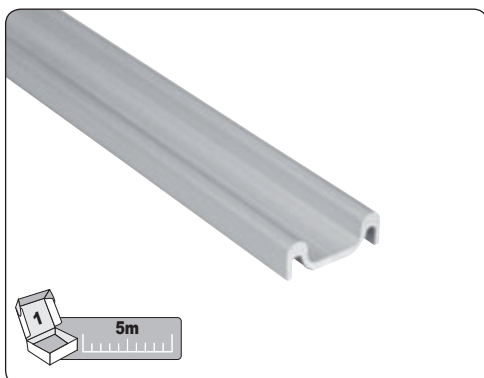


ST8



Zubehör

2145



Art. Nr.: 2007

Untere Doppellaufschiene  
mit Doppelklebeband

Material/Oberfläche E = Aluminium



E6/EV1

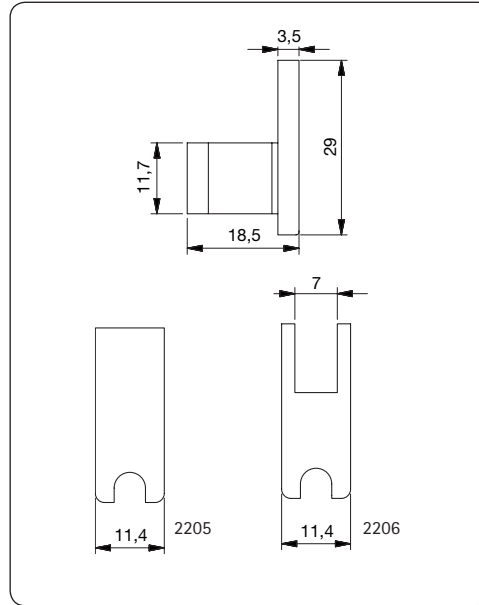
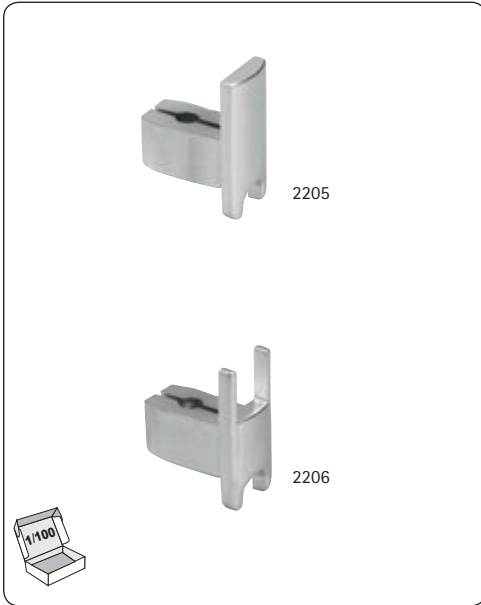
Überreicht mit freundlicher Empfehlung durch Ihre Glaserei J. Braun – Lederstraße 15 – 22525 Hamburg – 040 54 75 13 84 – [www.glaserei-j-braun.de](http://www.glaserei-j-braun.de)

Überreicht mit freundlicher Empfehlung durch Ihre Glaserei J. Braun – Lederstraße 15 – 22525 Hamburg – 040 54 75 13 84 – [www.glaserei-j-braun.de](http://www.glaserei-j-braun.de)





■ Schiebetürbeschlag Modell 2200



Art. Nr.: 2205

Endstück

Art. Nr.: 2206

Endstück, ausgeklinkt

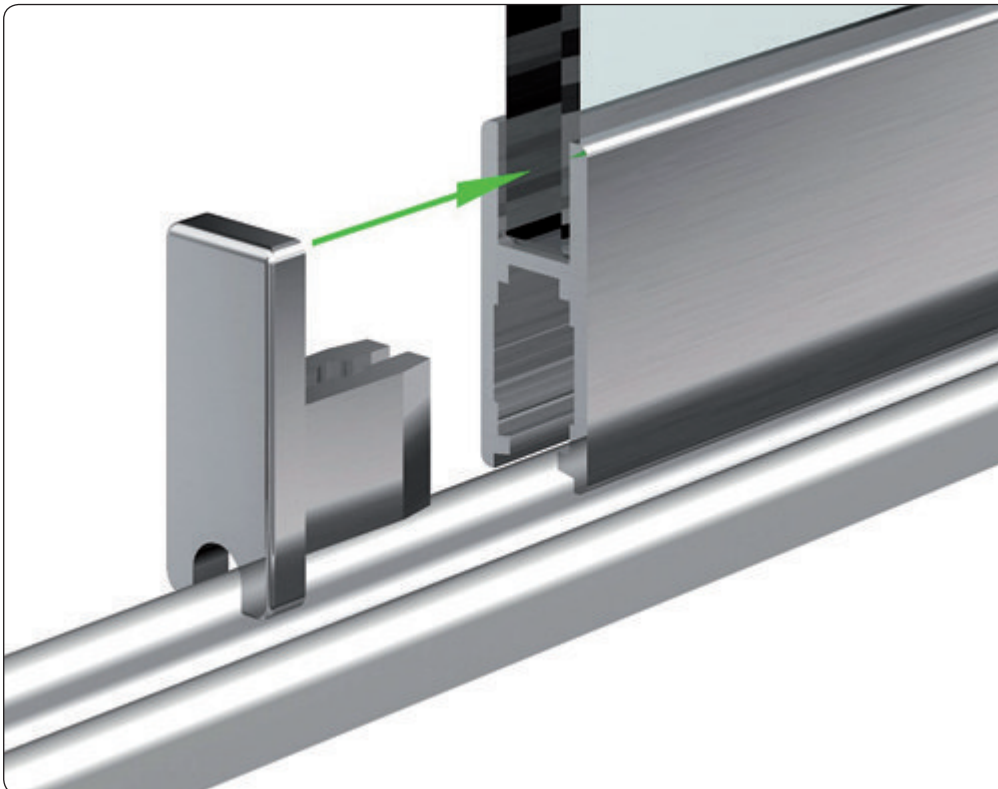
Material/Oberfläche

KU = Kunststoff



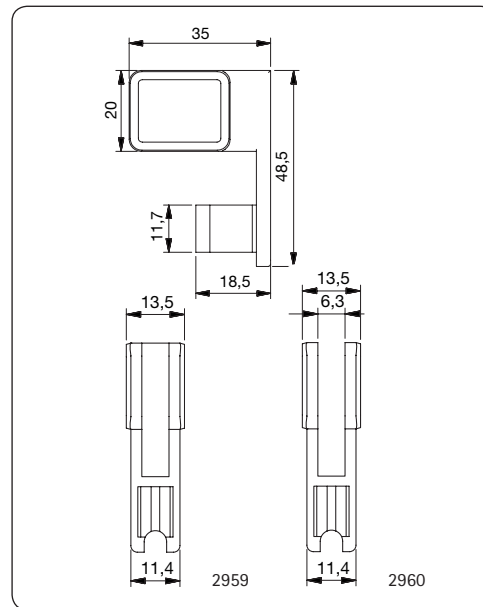
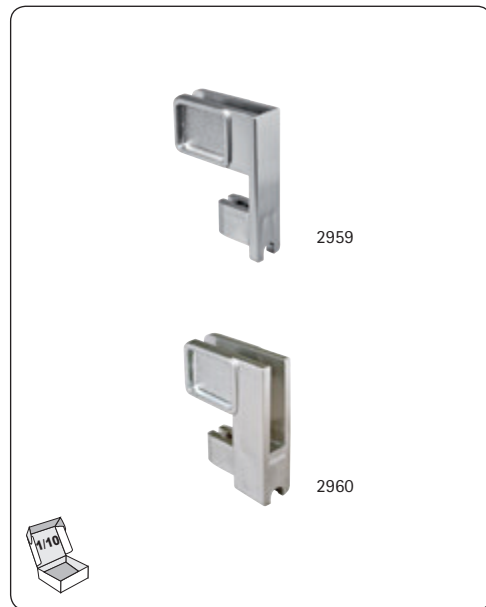
KU6

Glasschiebetür-  
beschläge





## ■ Schiebetürbeschlag Modell 2200



Art. Nr.: 2959

Laufschuhgriff

Plattendicke  5-6 mm

Art. Nr.: 2960

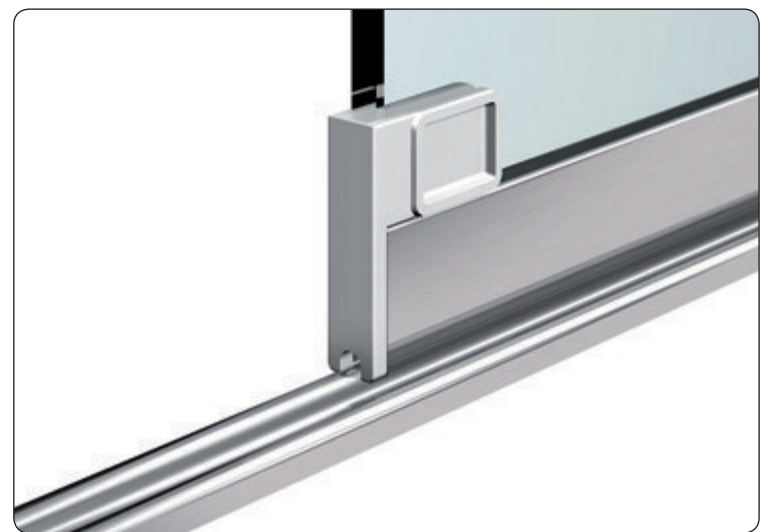
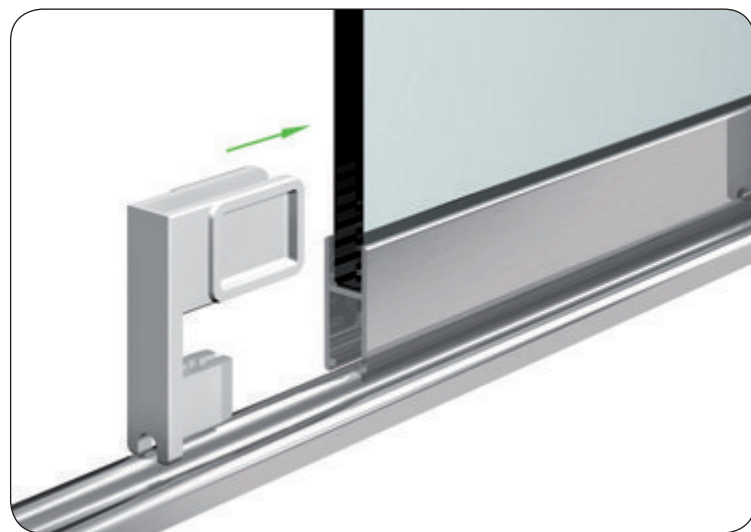
Laufschuhgriff, ausgeklinkt

Plattendicke  5-6 mm

Material/Oberfläche KU = Kunststoff

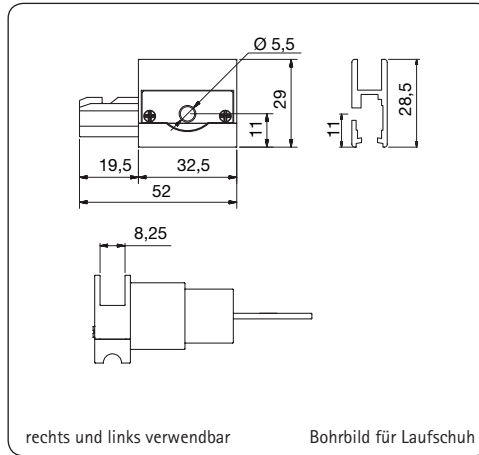
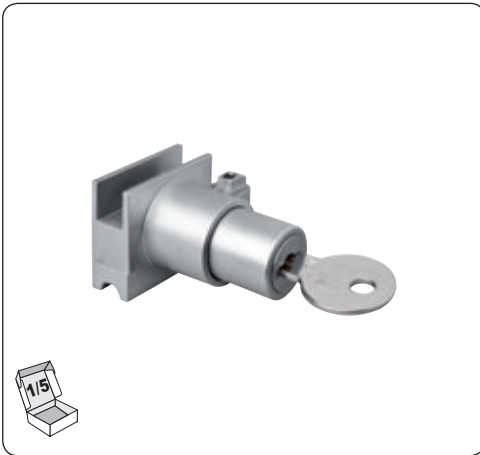


KU6





## ■ Schiebetürbeschlag Modell 2200



Art. Nr.: 2116

Laufschuhschloß mit zwei  
Schlüsseln, ausgeklinkt

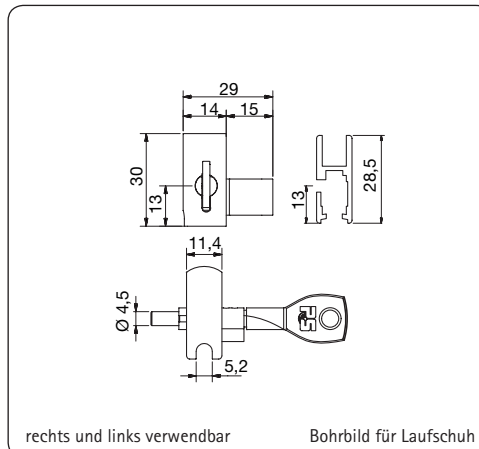
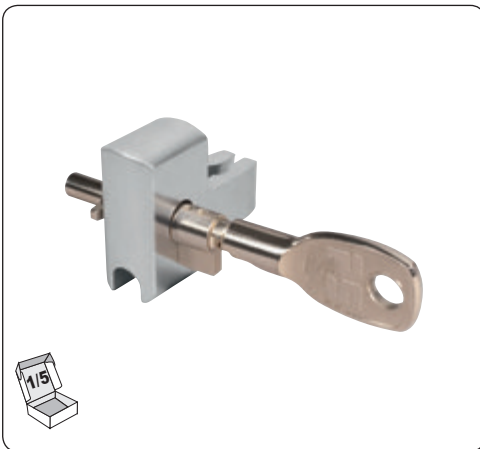
2116-G gleichschließend

2116-V verschiedenschließend

Material/Oberfläche ZN = Zink



ZN1



Art. Nr.: 2905

Laufschuhschloß mit zwei  
Schlüsseln

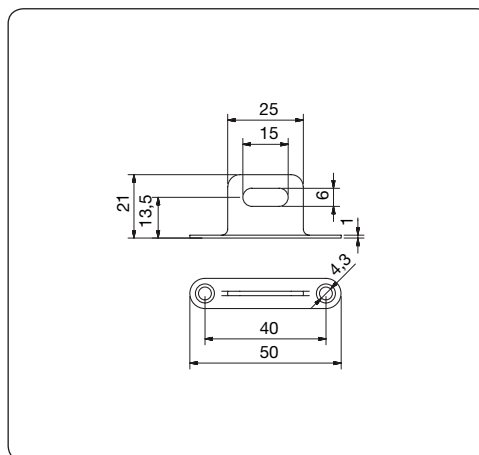
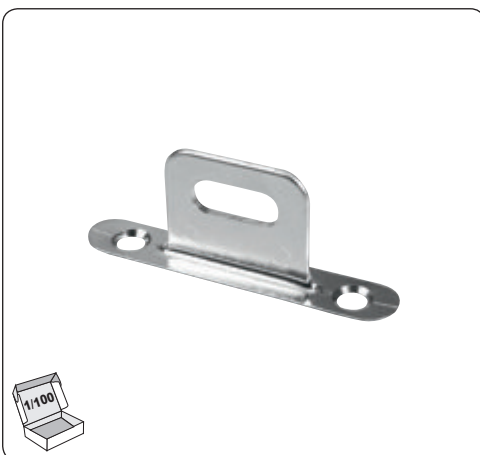
2905-G gleichschließend

2905-V verschiedenschließend

Material/Oberfläche KU = Kunststoff



KU6



Art. Nr.: 2962

Aushängesicherung (Diebstahlsicherung)

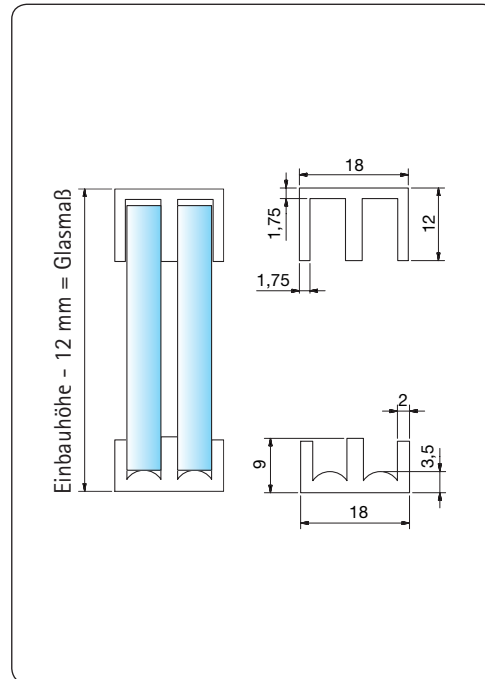
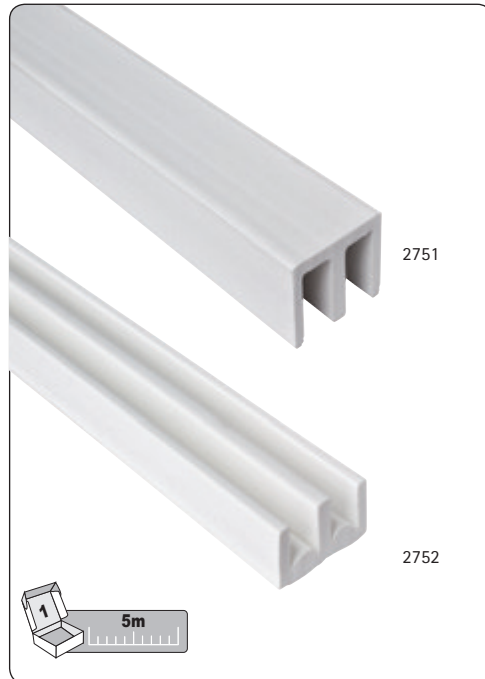
Material/Oberfläche ZN = Zink



ZN1



## Zubehör



Art. Nr.: 2751

Obere Doppel-U-Führungsschiene

Plattendicke  4 mm

Art. Nr.: 2752

Untere Doppel-U-Gleitschiene

Plattendicke  4 mm

Berechnung des Glasmaßes:  
Einbauhöhe - 12 mm = Glasmaß

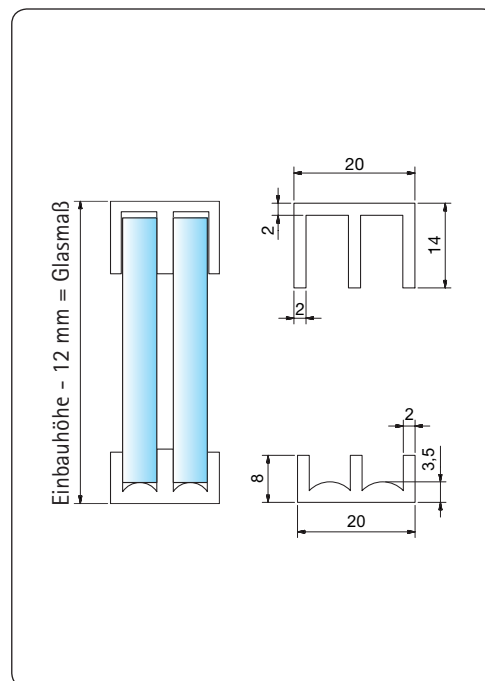
Material/Oberfläche KU = Kunststoff



KU1



KU2



Art. Nr.: 2771

Obere Doppel-U-Führungsschiene

Plattendicke  6 mm

Art. Nr.: 2772

Untere Doppel-U-Gleitschiene

Plattendicke  6 mm

Berechnung des Glasmaßes:  
Einbauhöhe - 12 mm = Glasmaß

Material/Oberfläche KU = Kunststoff

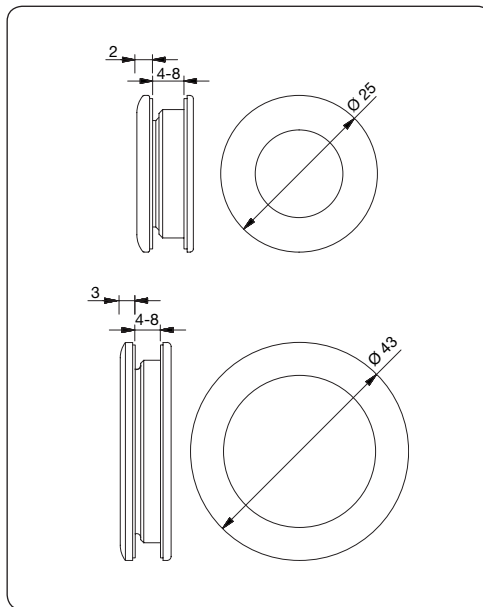
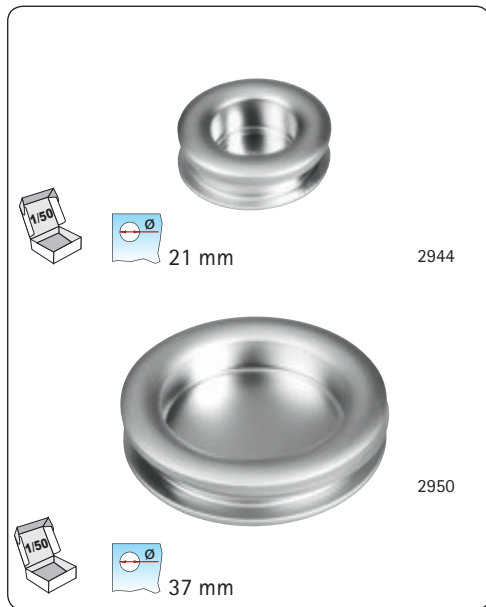


KU2





## Zubehör



Art. Nr.: 2944

Einlassgriff zum Schrauben

Glasbohrung:  $\varnothing$  21 mm

Plattendicke  4-8 mm

Art. Nr.: 2950

Einlaßgriff zum Schrauben

Glasbohrung:  $\varnothing$  37 mm

Plattendicke  4-8 mm

Material/Oberfläche E = Aluminium

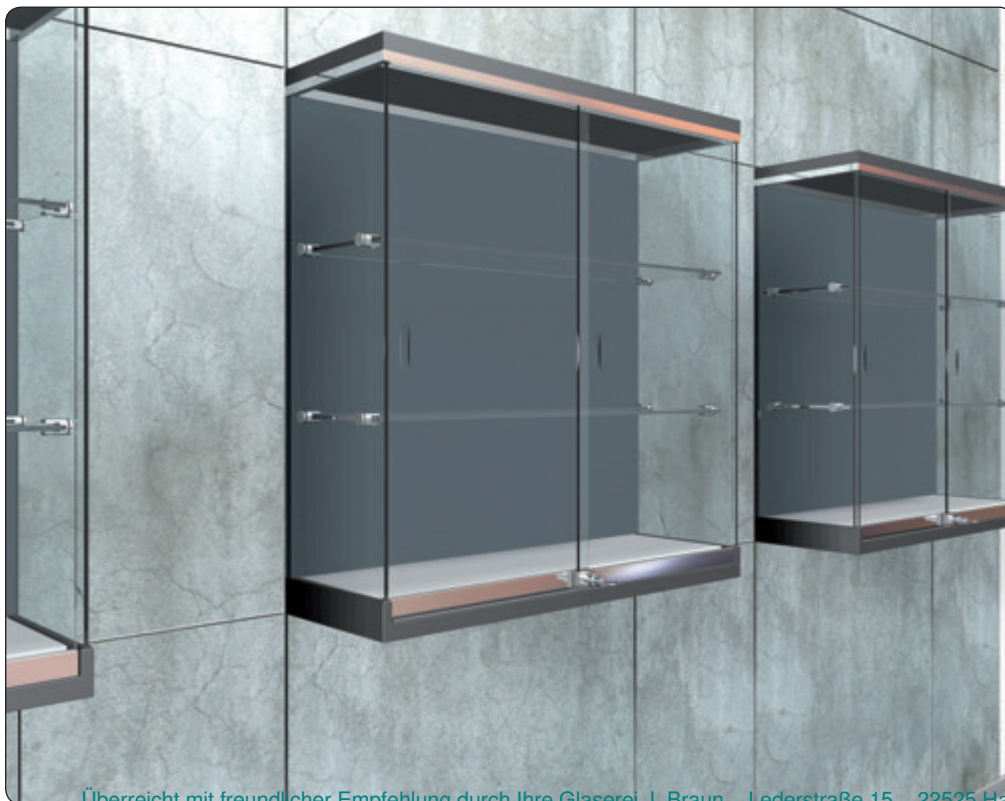


E3/1



E3/5

Glasschiebetür-  
beschläge

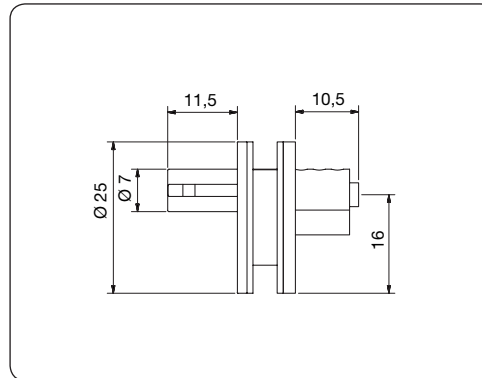
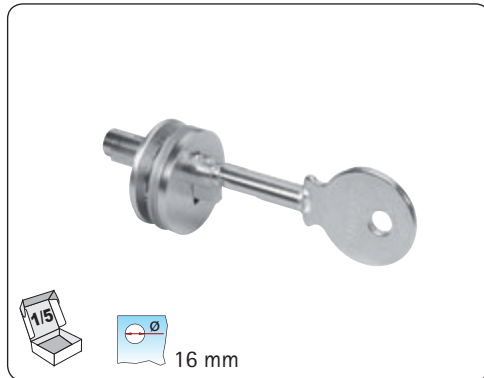


Überreicht mit freundlicher Empfehlung durch Ihre Glaserei J. Braun – Lederstraße 15 – 22525 Hamburg – 040 54 75 13 84 – [www.glaserei-j-braun.de](http://www.glaserei-j-braun.de)

Überreicht mit freundlicher Empfehlung durch Ihre Glaserei J. Braun – Lederstraße 15 – 22525 Hamburg – 040 54 75 13 84 – [www.glaserei-j-braun.de](http://www.glaserei-j-braun.de)



## Zubehör



Art. Nr.: 2922

Glasschiebetürschloß mit zwei Schlüsseln und Zylindersperrerr

2922-G gleichschließend

2922-V verschiedenschließend

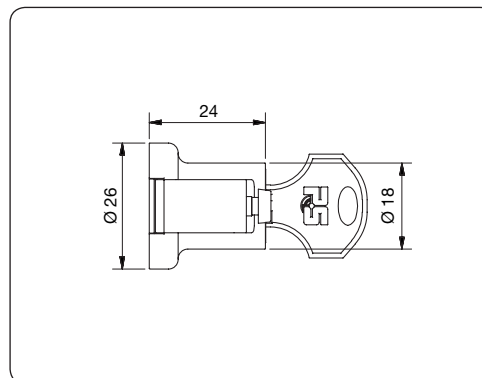
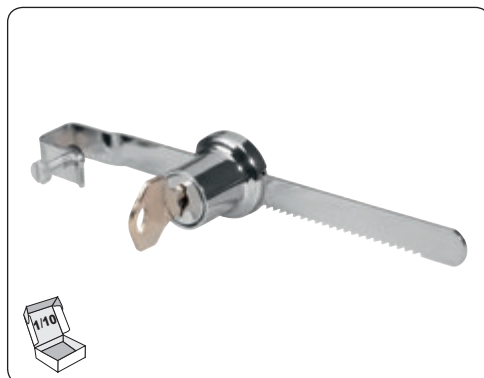
Glasbohrung: Ø 16 mm

Plattendicke  6 mm

Material/Oberfläche KU = Kunststoff



KU6



Art. Nr.: 2930

Glasschiebetürschloß mit Zahnstange 125 mm lang zum Aufklebmen, zwei Schlüssel

2930-G gleichschließend

2930-V verschiedenschließend

Plattendicke  2-8 mm

Material/Oberfläche ZN = Zink

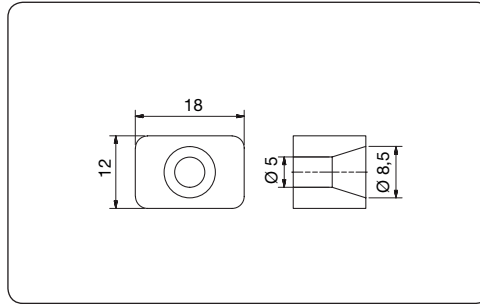
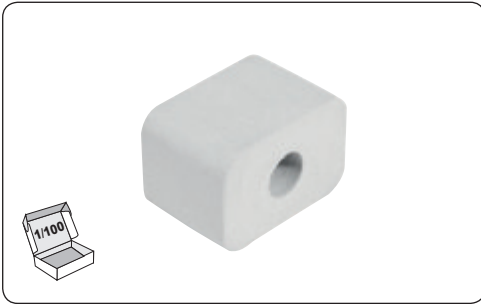


ZN3





## Zubehör



Art. Nr.: 2970

Gummipuffer zum Anschrauben

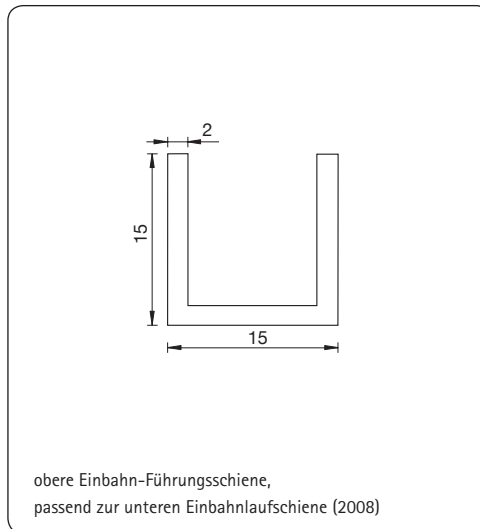


Art. Nr.: 2972

Filzstreifen, selbstklebend

Anwendungen Klapperschutz etc.

Abmessung 13 mm x 1,5 mm



Art. Nr.: 5015

U-Profil 15 x 15 x 5000 x 2 mm

Plattendicke  ≤ 11 mm

Art. Nr.: 5016

U-Profil 15 x 15 x 5000 x 2 mm

samtiert für ruhigen Lauf

Plattendicke  ≤ 11 mm

Material/Oberfläche E = Aluminium



E6/EV1

Glasschiebetür-  
beschläge

