

Türschlösser und Schließzylinder

Technischer Katalog
Ausgabe **2022**

(Update 03.08.2022)

- Türschlösser
- Mehrfach-Verriegelungsschlösser
- Schließbleche
- Fluchttürsysteme
- Schutzbeschläge
- Wendeschlüsselsysteme
- Zackenschlüsselsysteme
- Weitere dormakaba Produkte für die Zutrittsorganisation und Objektsicherung



Für alle Geschäftsfälle gelten ausschließlich die Allgemeinen Geschäftsbedingungen (AGB) der dormakaba Austria GmbH.
Die gültigen AGB finden Sie unter www.dormakaba.com/at-de/agb.
Die AGB können auch unter der E-Mail-Adresse office.at@dormakaba.com angefordert werden.

Für allfällige Druckfehler und Irrtümer ist jede Haftung ausgeschlossen. Der Nachdruck dieses Kataloges – gesamt oder auszugsweise – sowie das Kopieren von Teilen daraus, bedarf ausnahmslos der Genehmigung durch die dormakaba Austria GmbH.
© dormakaba Austria GmbH, Herzogenburg/Februar 2022

Bildquellennachweis:

- Fotostudio Höfinger, 3130 Herzogenburg
- Fotostudio Andreas Kraus, 3131 Inzersdorf, www.foto-kraus.at
- dormakaba

Herstellung:

Friedrich VDV | Vereinigte Druckereien- und Verlags-GmbH & CO KG | Linz | Österreich

Technischer Katalog

Türschlösser und Schließzylinder

- 2 dormakaba Ansprechpartner
- 4 dormakaba – unsere Leistungen
- 10 Schließanlagenplanung
- 12 Schließanlagentypen
- 14 Verwalterschließanlage

- 15 Stichwortverzeichnis nach Bezeichnung
- 23 Sichtwortverzeichnis nach Artikel-Kurzbezeichnung

Kapitel

- Türschlösser
- Mehrfach-Verriegelungsschlösser
- Schließbleche
- Fluchttürsysteme
- Schutzbeschläge
- Wendeschlüsselsysteme
- Zackenschlüsselsysteme
- Weitere dormakaba Produkte für die Zutrittsorganisation und Objektsicherung

Ihre dormakaba Ansprechpartner

Innendienst

Kundenservice Schließanlagen | evolo

Auftragsabwicklung

Tel. 02782 808 DW 4200
Fax 02782 808 DW 5533
E-Mail bestellungen.at@dormakaba.com

Kundenservice Serien | Einzelteile | Lagerware

Auftragsabwicklung

Tel. 02782 808 DW 4500
Fax 02782 808 DW 5533
E-Mail bestellungen.at@dormakaba.com

Kundenservice Schlüssel

Auftragsabwicklung

Tel. 02782 808 DW 4300
Fax 02782 808 DW 5533
E-Mail schluesssel.at@dormakaba.com

Kundenservice Handel und Industrie

Auftragsabwicklung

Tel. 02782 808 DW 4347 / 4568 / 4379 / 4579
Fax 02782 808 DW 5880
E-Mail key.account.at@dormakaba.com

Kundenservice Angebote

Auftragsabwicklung

Tel. 02782 808 DW 4374 / 4373 / 4226
Fax 02782 808 DW 5818
E-Mail angebote.at@dormakaba.com

Ihre dormakaba Ansprechpartner

Innendienst

Servicecenter | Mechanik und Mechatronik

Schadensfälle | Technischer Support

Tel. 02782 808 DW 4430 / 4308 / 4434
E-Mail servicecenter.at@dormakaba.com

Servicecenter | Zutritts- und Datenerfassungssysteme

Schadensfälle | Technischer Support

Tel. 01 512 79 92 DW 4830
E-Mail engineering.at@dormakaba.com

Ihre dormakaba Ansprechpartner

Vertriebsaußendienst

Die dormakaba Ansprechpartner finden Sie – immer aktuell – auf unserer Homepage
www.dormakaba.at

Vertriebsaußendienst für
Zutritts- und
Zeiterfassungssysteme



Vertriebsaußendienst für
Türtechnik



Vertriebsaußendienst für
automatische Türsysteme



Architekten- und
Planerberatung



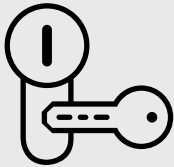
Unsere Leistungen

Smarte und sichere Zutrittslösungen aus einer Hand



Unsere Produkte, Lösungen und Services sind geprägt durch die traditionelle Innovationskraft, die Leistungsfähigkeit als führendes Unternehmen und das Engagement von weltweit rund 15.000 Mitarbeiterinnen und Mitarbeitern. dormakaba bietet Ihnen ein sehr umfassendes Angebot rund um die Türe und den sicheren Zutritt zu Gebäuden und Räumen aus einer Hand.

Globale Produktcluster



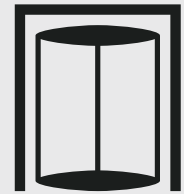
Mechanische
Schließsysteme



Systemlösungen
Zutritt & Zeit



Türtechnik



Automatische
Türsysteme



Hotelzutrittssysteme



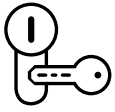
Hochsicherheits-
schlösser



Service

Mechanische Schließsysteme

Ihre Schlüssel immer unter Kontrolle



Mechanische Schließsysteme

Die Absicherung von Haus-, Wohnungs- und Objekttüren mit mechanischen Schließkomponenten ist – trotz fortschreitender Digitalisierung in allen Bereichen – unverzichtbarer Bestandteil in den Sicherheitskonzepten privater, gewerblicher und öffentlicher Objekte.

dormakaba bietet mit

- Wendeschlüsselsystemen und
- Zackenschlüsselsystemen

zwei verschiedene Technologien, die beide für sich Vorteile haben und auch einfach mit unseren mechatronischen Systemanwendungen kombinierbar sind.

dormakaba Schließanlagen eignen sich aufgrund ihrer hohen Variabilität zur Absicherung und Zutrittsorganisation aller Gebäude, egal ob es sich um Wohnhausanlagen, Bürogebäude, Industrieanlagen oder Krankenhäuser handelt.



Türtechnik

Langlebige und ästhetische Lösungen



Türschließer

Unsere Türschließsysteme und Türschließer bieten Funktionsvielfalt für ein breites Spektrum an Türsituationen.

- Obentürschließer mit Gleitschiene
- Obentürschließer mit Scherengestänge
- Bodentürschließer
- Automatische Drehflügeltürantriebe

Sicherungstechnik und Fluchtwegsicherung

Türen in Flucht- und Rettungswegen müssen sich jederzeit problemlos öffnen lassen, damit im Gefahrenfall Menschenleben gerettet werden können. Im Ernstfall ermöglichen diese die

Rettung von innen nach außen und verhindern wirksam eine unerwünschte Benutzung der Tür von beiden Seiten.

Türschlösser

- Mechanische Innen- und Objektürschlösser
- Magnetfallenschlösser
- Mehrfachverriegelungsschlösser
- Motorschlösser
- Fluchttürschlösser
- Selbstverriegelnde Panikschlösser



Systemlösungen Zutritt und Zeit

Effiziente Lösungen für Zutrittskontrolle und Organisation



Elektronische Schließsysteme

Die heutige Zeit ist geprägt durch schnelle Veränderungen und dynamische Entwicklungen: Geschäftsfelder expandieren, Teams wachsen, Abteilungen teilen sich auf, neue Räume und Gebäude werden bezogen.

Das Standalone Zutrittssystem dormakaba evolo basiert auf modernster RFID-Technologie und bietet zuverlässigen und ausbaubaren Schutz. Mit dormakaba evolo sichern Sie Ihr Unternehmen nachhaltig.

dormakaba **evolo smart** ist die intelligente Zutrittslösung für Wohnungs- und Hauseigentümer sowie Kleinstunternehmen. Sie regeln mittels App, welche Personen Zutritt an Ihren Türen haben. Die Statusinformationen der Tür können direkt am Smartphone ausgelesen werden. Die Übertragung der Daten erfolgt via NFC und ab der evolo smart App 2.0 auch über BLE (Bluetooth Low Energy).

dormakaba exos

regelt das Zutrittsmanagement für mittlere und große Unternehmen.

exos eignet sich besonders für Unternehmen:

- die Zutrittsrechte flexibel vergeben wollen
- die Berechtigungen und Erweiterungen an Anlagen planen und ab Stichtag automatisch umstellen müssen
- die ein System benötigen, das mit der Organisation problemlos mitwächst

- die neue Standorte durch Zukäufe oder Expansion in ihr Gesamtsystem einbinden möchten
- die ihren unterschiedlichen Nutzern den Zugriff nach ihren Fähigkeiten und Aufgaben ermöglichen möchten

Zeiterfassung

dormakaba bietet mit seinen Geräten eine umfassende und moderne Produktpalette an Terminals und Lösungen. Das beginnt mit einfacher Zeiterfassung für Kleinunternehmen, über die Integration in komplexe ERP-Systeme weltweit agierender Konzerne, bis hin zur mobilen Zeiterfassung von Mitarbeitern unterwegs. Standardisierte Schnittstellen zu den unterschiedlichen Zeitwirtschaftssystemen, zertifizierte Schnittstellen zu ERP-Systemen (z.B. SAP oder Microsoft Dynamics AX) sind Teil des dormakaba Angebotes.

Betriebsdatenerfassung (BDE)

Die Erfassung und Auswertung von Betriebsdaten ist für alle Unternehmen eine sehr wichtige Informationsquelle. Es gilt, relevante Daten aller personen-, auftrags- und betriebsbezogener Ereignisse zusammenzuführen und zu bewerten. dormakaba stellt Ihnen eine breite Palette an BDE-Terminals mit den unterschiedlichsten Leistungsmerkmalen zur Verfügung.



Automatische Türsysteme

Für den automatisierten, bequemen und sicheren Zugang zu Gebäuden



Automatische Türantriebe

Die Elektronik mit selbstlernender Mikroprozessorsteuerung sorgt dank idealer Kraft für gleichbleibende Geschwindigkeiten beim Öffnen und Schließen von Türen. Und weil das Leben viele Türen hat, schafft dormakaba intelligente Lösungen für nahezu jede Ausgangssituation. Flexibilität, Sicherheit und Design im Einklang.

- Automatische Drehflügeltürantriebe
- Automatische Schiebetüren
- Automatische Faltflügeltüren
- Automatische Sondertüren
- Automatische Schiebetürantriebe
- Automatische Bogenschiebetüren
- Karusselltüren

Personenvereinzlungsanlagen

werden zur Regulierung und Kontrolle von Personenströmen eingesetzt. Im Unterschied zu konventionellen Zugängen geben Vereinzlungsanlagen immer nur einen Bewegungszyklus frei. Dies bedeutet, dass auch eine berechtigte Person diese Anlagen nicht beliebig für unberechtigte Personen offen halten kann. Bei der Konzeptionierung sind

vor allem der benötigte Personendurchsatz, die Fluchtwegeignung sowie die gewünschte Sicherheitsstufe festzulegen.

Produktlinien

- | | |
|------------|--|
| • Kerberos | Drehsperrern |
| • Charon | Halbhohe Drehkreuze und halbhohe Schwenktüren |
| • Argus | Sensorschleusen |
| • Kentaur | Hohe Drehkreuze, Schwenktüren und Schrankenanlagen |
| • Geryon | Sicherheitskarusselltüren |
| • Orthos | Personenschleusen |
| • Talos | Windfangkarusselltüren |

Barrierefreiheit

Lösungen von dormakaba tragen dazu bei, die Anforderungen an die Barrierefreiheit, im öffentlichen wie im privaten Bereich, umzusetzen. Mit intelligenten Türsystemen werden Einrichtungen wie Stadtverwaltungen, Krankenhäuser, Einkaufszentren oder auch Wohnhäuser für jeden Besucher komfortabel zugänglich. Durchdachte Produkte für den Innenbereich setzen die Bewegungsfreiheit fort.



Hotelzutrittssysteme

für ein besseres Kundenerlebnis und mehr Effizienz im Hotelalltag



Elektronische Hotelbeschläge

Der **Confidant** Hotelbeschlag von dormakaba ist ein, auf der berührungslosen Funktechnologie RFID basierendes, Zutrittssystem für Hotels und Pensionen. Die Berechtigungsvergabe erfolgt mittels einer – auf die Anforderungen im Hotelbereich angepassten – System-Software (Ambiance oder System 6000) oder dem All in One Programmiergerät (FDU). Als ÖNORM kompatible Beschlagslösung ist der Confidant Hotelbeschlag von dormakaba auf jedes ÖNORM, DIN und ANSI Schloss aufsetzbar.

Das Smartphone als Türöffner

Das Smartphone ist heute ein ständiger Begleiter. Mit Apps lassen sich z.B. Geldautomaten im direkten Umfeld des Hotels finden, Taxis online anfordern und jetzt auch die Hotelzimmertür öffnen. dormakaba **mobile key** ermöglicht Ihnen den Zutritt zu Ihrem Hotelzimmer – unkompliziert und sicher.

Kurzbeschlag

Saffire LX wird als BLE-fähiger Beschlag angeboten, welcher mit Ambiance MX kombiniert wird, um den mobilen Zugriff zu ermöglichen. Bequem, zuverlässig und sicher für Gäste und Hoteleigentum unterstützt Ambiance MX mobile Zugangslösungen von dormakaba unter Verwendung von Bluetooth Low Energy (BLE), der bevorzugten Kommunikationstechnologie für Hotelschlösser von dormakaba.

Flexibles Zutrittsmanagement als Standard

Ambiance Access Management Software, die webbasierte Zutrittsmanagementsoftware, lässt sich in die Property-Management-Systeme (PMS) integrieren und bietet eine lückenlose Zutrittskontrolle. Zutrittsrechte werden einfach und schnell vergeben, Zutrittskarten ausgestellt und Nutzerprofile konfiguriert und verwaltet.



Service

Nachhaltiger Funktionserhalt für dormakaba Zutritts- und Sicherheitslösungen



Mit unserem hochqualifizierten, laufend geschulten Servicepersonal verfügen wir über eines der dichtesten Servicenetze der Branche in Österreich. So stellen wir beste persönliche Betreuung, kurze Reaktionszeiten und Kundennähe sicher.

Installation & Montage

Von der Montage, über die Inbetriebnahme bis zur Integration von Fremdsystemen zu einer Gesamtlösung unterstützen wir Ihr Projekt mit umfassenden Serviceleistungen.

Inspektion & Wartung

Unabhängig von Sicherheitsaspekten ist eine regelmäßige Wartung auch unter ökonomischen Gesichtspunkten sinnvoll. Eventuelle Schäden oder Verschleiß können so frühzeitig erkannt und behoben werden. Und das wiederum steigert die Lebensdauer der Anlagen. Darum nimmt dormakaba Ihnen die Organisation und Durchführung der Wartung ab.

Reparatur & Instandsetzung

Wir sind österreichweit für Sie da. Unsere Serviceteams bieten schnelle und kompetente Hilfe. Durch regelmäßige Schulungen sind unsere Techniker sachkundig in all ihren Arbeitsbereichen, besonders in Hinblick auf:

- baurechtliche Vorschriften
- Arbeitsmittelverordnung (AM-VO)
- Arbeitsstättenrichtlinien
- sonstige Regeln und Normen

Modernisierung & Nachrüstung

Da Vorschriften und Normen laufend überarbeitet werden, der Personenschutz immer wieder verbessert und aktualisiert wird, raten wir zu einem regelmäßigen Update Ihrer Zutrittsanlagen. Beachten Sie dabei, dass Ersatzteile für ältere Türmodelle irgendwann auslaufen und dass moderne Türen oft wesentlich ökonomischer und komfortabler funktionieren. Wir bieten Ihnen verschiedene Möglichkeiten an, Türanlagen zu modernisieren oder umzurüsten.



Schließanlagenplanung



Eine Schließanlage ist die Kombination von Schließzylindern und zugehörigen Schlüsseln unterschiedlicher Schließungen, die miteinander in funktionellem Bezug stehen. Die Schließung ist eine für einen bestimmten Zylinder festgelegte Anordnung von Schlüsselmerkmalen die zum Ausrichten der Zuhaltungen eines Schließzylinders dienen.

Warum Planung?

Eine geschickte und weitsichtige Auswahl, Bewertung und Planung eines Schließsystems auf Basis einer gründlichen Bedarfsanalyse ist die Grundvoraussetzung dafür, dass ein Schließsystem möglichst lange mit hohem Komfort dem Sicherheitsbedürfnis seines Benutzers in einem wirtschaftlichen Rahmen gerecht werden kann. Wesentlich dabei ist, dass die Zielsetzung aller Sicherheitsmaßnahmen bekannt ist, der Zusammenhang aller Sicherheitsmaßnahmen beachtet und auch wahrscheinliche Einflussfaktoren berücksichtigt werden.

Was wird geplant?

Bei der Evaluierung einer Schließanlage wird der IST-Zustand eines Objektes abgebildet.

Damit eine möglichst lange Nutzungsdauer gewährleistet ist, müssen bekannte und – zum Zeitpunkt der Bestandsaufnahme – auch unbekannte Erweiterungen und Änderungen berücksichtigt werden.

Eine personenbezogene Lösung – d.h. die Zutrittsgewöhnheiten- und erfordernisse von Personen stehen dabei im Vordergrund – ist oft die komfortabelste, jedoch nicht immer die wirtschaftlichste Lösung.

Bei kleinen Schließanlagen oder bei Schließanlagen für Wohnhäuser sind die Funktionen klar organisiert und dem Schließkomfort kann uneingeschränkt Priorität gegeben werden. Bei der Planung von größeren Schließanlagen für öffentliche Einrichtungen oder Industrie- und Verwaltungsgebäuden steht statt des Schließkomforts die Wirtschaftlichkeit der Anlage im Vordergrund.

Planungsarten von Schließanlagen

- Traditionell: Schließplan (personenbezogen)
- Strukturiert: Organigramm (funktionsbezogen)
- Ja/Nein Konzept: ohne Vorgaben

dormakaba Referenzobjekt: Universitätsklinikum St. Pölten



Schließanlagenplanung

Planungsmethode	Vorteile	Nachteile
Traditionell mittels Schließplan	<ul style="list-style-type: none"> Klare Zuordnung von Personen und Räumen Nachbestellungen können einfach am bestehenden Schließplan eingetragen werden 	<ul style="list-style-type: none"> Keine Aussage über die Machbarkeit bei der Planerstellung Keine Aussagemöglichkeit über zukünftige Reserven Einschränkungen bei Erweiterungen Nicht abschätzbare Anzahl notwendiger Schließkombinationen Bei großen Anlagen unübersichtlich
Strukturiert mittels Organigramm	<ul style="list-style-type: none"> Aussage über die Machbarkeit ist sofort möglich Zukunftsgerichtete Planung Reserven können einfach eingeplant werden Schließkombinationen sind bekannt Große Anzahl verschiedener Schließungen pro Hierarchie 	<ul style="list-style-type: none"> Zeitintensivere Planung (Konzepterstellung – Schließplanerstellung) Unveränderbare Struktur nach der Erstbestellung Ungewohntes Planungsinstrument Nur eine kleine Anzahl von Schlüsseln und Zylindern außerhalb der Struktur möglich
JA/NEIN Konzept	<ul style="list-style-type: none"> Bei Reorganisation lässt sich die Schließanlage anpassen Bei Erweiterung ist jede Kombination ohne Mitsperrung möglich 100% Flexibilität – die Schließkombinationen müssen bei der Konzeption nicht detailliert abgeklärt werden 	<ul style="list-style-type: none"> Nur für kleine Schließanlagen geeignet, da die Grenze der technischen Machbarkeit sehr rasch erreicht wird

Schließplan

The screenshot shows a software interface for lock planning. It features a top navigation bar with icons for file operations and a main grid. The grid has columns for 'Raumbezeichnung' (Room Name), 'Anz.' (Quantity), 'Typ/Abmessung' (Type/Dimension), and 'Anzahl Schlüssel' (Number of Keys). The rows represent different lock combinations, with some highlighted in blue. The interface also includes a sidebar with filters for 'Schließposition' (Lock Position) and 'Benutzer' (User).

Schließposition	Raumbezeichnung	Anz.	Typ/Abmessung	Benutzer
02316-1001	Einfahrt Tiefgarage	1	6.HZ.30.NI.BAZ	JA
02316-1002	Schleusen / Stgh.	1	6.DZ.40+45.NI.BAZ	
02316-1003	Schleusen / Stgh.	1	6.DZ.40+45.NI.BAZ	
02316-1004	Abgang TG / Rampe	1	6.DZ.40+45.NI.BAZ	
02316-1005	Zugang Kellerabteil 1	1	6.DZ.40+45.NI.BAZ	
02316-1006	Zugang Kellerabteil 2	1	6.DZ.40+45.NI.BAZ	
02316-1007	Elektroraum	1	6.DZ.40+45.NI.BAZ	
02316-1008W	Verteilerkästen / Wohnungen	0	6.HZ.30.NI.BAZ	
02316-1008H	Verteilerkästen / Hausverwaltung	2	6.HZ.30.NI.BAZ	
02316-1010H	Stiegliftung Lift	1	6.HZ.30.NI.BAZ	
02316-1012	KIWA / Sportgeräte	1	6.DZ.40+45.NI.BAZ	
02316-1013	Fahrradraum / Keller	1	6.DZ.40+45.NI.BAZ	
02316-1014	Fahrradraum / Außenanlage	1	6.DZ.40+45.NI.BAZ	
02316-2001	Untergeschoß Haus B	0		
02316-2001	Schleusen / Stgh.	1	BDZ.40+45.NI	
02316-2002	Schleusen / Stgh.	1	6.DZ.40+45.NI.BAZ	
02316-2003	Abgang Keller / Rampe	1	6.DZ.40+45.NI.BAZ	
02316-2004	Zugang Kellerabteil	1	6.DZ.40+45.NI.BAZ	
02316-2005	Elektroraum	1	6.DZ.40+45.NI.BAZ	
02316-2006W	Verteilerkästen / Wohnungen	0	6.HZ.30.NI.BAZ	
02316-2007H	Verteilerkästen / Hausverwaltung	2	6.HZ.30.NI.BAZ	
02316-2008H	Stiegliftung Lift	1	6.HZ.30.NI.BAZ	
02316-2009	Wasch / Trockenraum A+B+C	1	6.DZ.40+45.NI.BAZ	
02316-2010	Fahrradraum	1	6.DZ.40+45.NI.BAZ	
02316-3001	Untergeschoß Haus C	0		
02316-3001	Schleusen / Stgh.	1	BDZ.40+45.NI	
02316-3002	Schleusen / Stgh.	1	6.DZ.40+45.NI.BAZ	
02316-3003	Abgang Keller / Rampe	1	6.DZ.40+45.NI.BAZ	

Die Schließanlagen

Anwendung und Prinzip

Hauptschlüsselanlagen

Anwendung z. B. in Bürogebäuden oder Schulen.

Es gibt Einzelschließungen (ES) und einen oder mehrere übergeordnete Hauptschlüssel (HS), die alle Schließzylinder der Anlage schließen.

Eigenschlüssel (ES):
schließen nur bestimmte Türen



Schließzylinder bzw. Türen



Sekretariat



Vertrieb



IT



Hauptschlüssel (HS):
schließt alle Türen

Generalhauptschlüsselanlagen

Anwendung z. B. in großen Bürogebäuden oder in Universitäten.

Hier werden die Funktionen einer Hauptschlüsselanlage mit Hilfe von Generalhauptschlüssel (GHS), und Gruppenschlüssel (GS) erweitert.

Gruppenschlüssel (GS):
schließt einen
bestimmten Bereich



Eigenschlüssel (ES):
schließt nur bestimmte
Türen



Schließzylinder bzw. Türen



Vertrieb 1



Vertrieb 2



IT



Rechnungswesen



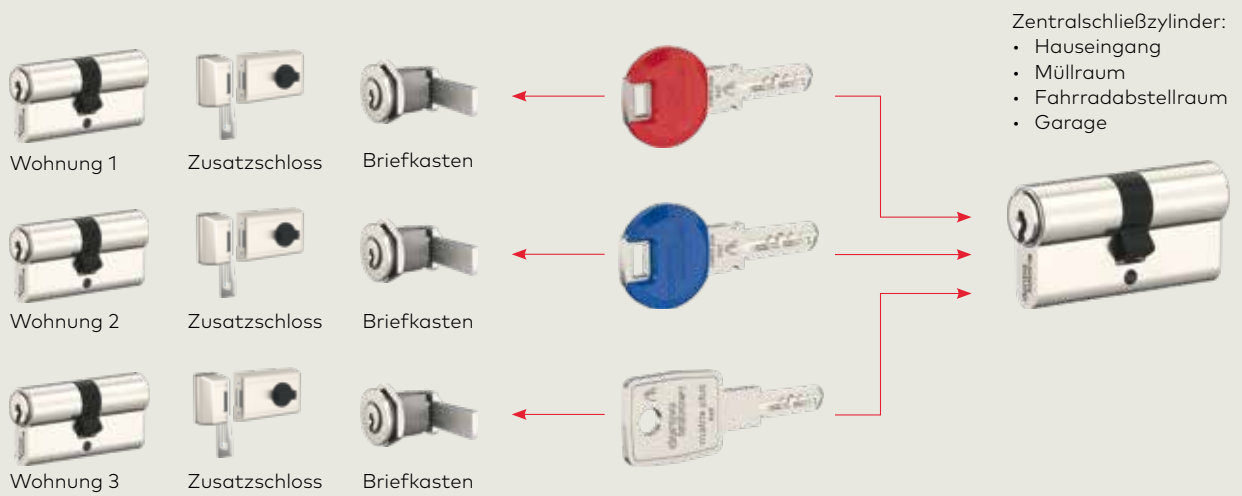
Generalhauptschlüssel (GHS):
schließt alle Türen

Zentralschließanlagen

Anwendung z. B. in Wohnhausanlagen.

Mehrere unterschiedliche Einzelschlüssel können die Zentralschließzylinder schließen.

Daneben gibt es Einzelschließungen, die nur jeweils von einem Schlüssel geschlossen werden können (Wohnung, Apartment).



Gleichschließende Schließzylinder

Anwendung z. B. in Einfamilienhäusern.

Alle bzw. ausgewählte Schließzylinder können mit dem gleichen Schlüssel geschlossen werden.

Das vereinfacht die Handhabung und verkleinert den Schlüsselbund.



Mehr Komfort mit einer Verwalterschließanlage

Schließanlagen in mehreren, geografisch voneinander getrennten Objekten können ganz einfach durch die Sonderform der „Verwalter-Schließanlage“ realisiert werden.

Sind z. B. mehrere Objekte (Schließanlagen) – verteilt auf unterschiedliche Standorte – regelmäßig zu besuchen, so ist mit der Verwalter-Schließanlage sicher gestellt, dass alle Zentral- und Allgemeinbereiche jedes Objektes mit nur einem Schlüssel (**Verwalterschlüssel**) gesperrt werden können.

Neue Objekte (Schließanlagen) werden einfach an die bestehende Anlage angeschlossen. Der Verwalterschlüssel sperrt ohne Änderungsbedarf auch die neuen Bereiche.

Sie haben Ihre Objekte immer im Überblick und benötigen nur einen Verwalterschlüssel für alle Objekte, was Zeit und Kosten spart.



Verwalterschlüssel sperren die Zentral- und Allgemeinbereiche verschiedener Objekte

Ihre Vorteile

- Vereinfachte Administration durch übergeordneten Verwalterschlüssel
- Zusätzliche übergreifende Schlüssel für Post, Technik, Zeitungszusteller sind möglich
- Zeitersparnis beim Schlüsselhandling
- Eine Anlagenummer und daher klare Strukturierung der Objekte
- Entfall von Schlüsselkästen
- Einfachere Verwaltung bei Störungen

Die dormakaba Verwalterschließanlage erfordert keine Mehrkosten!

Stichwortverzeichnis

nach Bezeichnung

Bezeichnung	Artikel-Kurzbezeichnung	Seite
Abdeckstulp zum Verlängern von Eckstulpe	134/MO/Abdeckstulp/20/DS	M.16 / M.56
Abreißsicherung	AS	G.30
Anschlagschloss mit EURO-Sperre	MAS/470/EU/x	G.80
Anschlagschlösser - Wendeschlüsselsysteme	MAS/1012/x	K.88
Anschlagschlösser - Wendeschlüsselsysteme	MAS/1074/x	K.89
Anschlagschlösser - Wendeschlüsselsysteme	MAS/1350/x	K.90
Anschlagschlösser - Wendeschlüsselsysteme	MAS/2006/x	K.91
Anschlagschlösser - Wendeschlüsselsysteme	MAS/2006A/x	K.92
Anschlagschlösser - Wendeschlüsselsysteme	MAS/1075/x	K.93
Anschlagwinkel für Art. MATS/455	MZU/744/NI	G.83
Anschraubplatte für Holzknöpfe	ASS/3554/24031	K.112 / G.71
Aufputztresor	APT	K.60 / G.59
Aufzugzylinder - Zackenschlüsselsysteme	AFZ/5/x	G.34
Außenzylinder für Zusatzschlösser - EVVA - Wendeschlüsselsysteme	AZ/96-4-001/x	K.56
Außenzylinder für Zusatzschlösser - exzentrisch - Wendeschlüsselsysteme	AZ/89-4-007/x	K.56
Außenzylinder für Zusatzschlösser - GEGER - Wendeschlüsselsysteme	AZ/95-4-131/x	K.56
Außenzylinder für Zusatzschlösser - Zackenschlüsselsysteme	AZ/5/x	G.40
Außenzylinder für Zusatzschlösser - zentrisch - Wendeschlüsselsysteme	AZ/1007/x	K.56
Bauschlüssel	1966	G.61
Bauzeitfunktion	BAZ / BAZ3	K.36 / G.19
Beidseitig-sperrbarer-Zylinder	BSZ	K.37 / G.20
Besetztanzeige	HG	G.25
Blechmontagezylinder - Zackenschlüsselsysteme	BMZ/5/x	G.46
Blechmontagezylinder - Zackenschlüsselsysteme	BMZ1/5/x	G.46
Blechmontagezylinder für HBFA - Zackenschlüsselsysteme	BMZ/GP/JU/x	G.43
Blechmontagezylinder - Wendeschlüsselsysteme	BMZ/83-3-032	K.64
Blechmontagezylinder - Wendeschlüsselsysteme	BMZ/1031 (1061)	K.66
Blechmontagezylinder - Wendeschlüsselsysteme	BMZ/1091/x	K.70
Blechmontagezylinder - Wendeschlüsselsysteme	BMZ/1090/x	K.72
Blindschilder für EN?1125	Blindschild/MOD0.1/F1 (NR)/x	F.48
Blindzylinder	BDZ / BHZ	K.53 / G.37
Bodenhülse für 132/PA	132/Bodenhülse	F.40 / F.42
Bodenschließmulde für 132/PA	132/Bodenschließmulde	F.40 / F.42
Buntbartschlüssel	BBSL/*	T.65
Clipfarben für Largekey	Clipfarben für Largekey	K.11
Clipfarben für Smartkey	Clipfarben für Smartkey	K.11
Deckplatten für Art. MDTS/460	MZU/732/WV	G.83
Depotschlüsselrohre	DSR	K.60 / G.59
Distanzplatten	ZUST/1 (5, 12)	K.55 / G.39
Doppel-Kurzzyylinder Europrofil - Wendeschlüsselsysteme	DZ/25/x	K.15
Doppelzylinder - Rundprofil	DZCH/x/x	K.16
Doppelzylinder Europrofil - mit Blindelement - Wendeschlüsselsysteme	DZ/x/x/BL	K.14
Doppelzylinder Europrofil - Wendeschlüsselsysteme	DZ/x/x	K.14
Doppelzylinder Europrofil - Zackenschlüsselsysteme	DZ/5/x/x	G.10
Drehknopf - Designknauf	DKZ_DK	K.20
Drehknopf - D-Line Knopf	D-LINE	G.12
Drehknopf - Eckiger Knauf GEGER	DKZ_EK	K.20 / G.12
Drehknopf - Exzentrischer Knauf	DKZ_AK151	K.20
Drehknopf - Freedom Knauf GEGER	DKZ_FK	K.20 / G.12
Drehknopf - Hewiknopf	D-HK32	G.12
Drehknopf - Kleiner, runder Drehknopf	KRK	G.12
Drehknopf - Knauf für Gefängnistüren	DKZ_AK654	K.20
Drehknopf - MEGA-Knauf	DKZ_MK	K.20
Drehknopf - MEGA-Knauf 39260	DKZ_AK583	K.20
Drehknopf - MEGA-Knauf reduziert	DKZ_AK237	K.20
Drehknopf - Ovaler Drehknopf	OK	G.12
Drehknopf - Ovaler Knauf D-Line	DKZ_OK	K.20
Drehknopf - Ovaler Knauf GEGER	DKZ_OPK	K.20 / G.12
Drehknopf - Panikknopf	Panikknopf	G.12
Drehknopf - Runder Knauf GEGER	DKZ_RKG	K.20 / G.12
Drehknopf - Sonderknaufdesign	DKZ_AK758	K.20
Drehknopf-Halbzyylinder Europrofil	DKHZ/x/RK	K.23 / G.15
Drehknopf-Kurzzyylinder Europrofil - Wendeschlüsselsysteme	DKZ/25/x/RK	K.18

Stichwortverzeichnis

nach Bezeichnung

Bezeichnung	Artikel-Kurzbezeichnung	Seite
Drehknopfzylinder Europrofil - Wendeschlüsselsysteme	DKZ/x/x/RK	K.17
Drehknopfzylinder Europrofil - Zackenschlüsselsysteme	DKZ/5/x/x/RKG	G.11
Drehknopfzylinder Rundprofil	DKZCH/x/x/RK	K.19
Drehstange Ø6 mm für ASS-Drehstangenschlösser	0065/x	K.112 / G.71
Drehstange Ø8 mm für ASS-Drehstangenschlösser	0087/x	K.112 / G.71
Drehstangen Ø 6 mm für Drehstangenschlösser Art. 2345 und 545	MZU/731/NI/1930 (2500)	G.82
Drehstangenschlösser - Wendeschlüsselsysteme	MES/2345	K.96
Drehstangenschlösser - Wendeschlüsselsysteme	MES/3016 (3017)	K.97
Drehstangenschlösser - Zackenschlüsselsysteme	MZ_KP/5/2345/x	G.74
Drehstangenschlösser - Zackenschlüsselsysteme	MZ/5/2345/x	G.74
Drehstangenschlösser mit ASS	7581/x	K.110 / G.66
Drehstangenschlösser mit ASS	7781/x	K.110 / G.66
Drehstangenschlösser mit ASS	7401/x	K.110 / G.66
Drehstangenschlösser mit EURO-Sperre	MES/545/NI/EU	G.74
Drückerstift - 1-seitig - kürzbar	132/PA/D9/80/K	F.50
Drückerstift - geteilt - kürzbar	Drückerstift/geteilt/9x85+85K	F.50
Drückerstift - geteilt - kürzbar	Drückerstift/geteilt/9x100+100K	F.50
Druckzylinder - Wendeschlüsselsysteme	DRZ/1064	K.99
Druckzylinder - Wendeschlüsselsysteme	DRZ/75-4-020	K.100
Duplofunktion	DF	K.38
Einsatzteil für Stahlrohr-Schließebleche (Ersatzteil)	SB/VS.H/Einsatz	S.24
Elektrischer Türöffner	RYA01FE90	S.40
Elektrischer Türöffner	RYA01FE9A	S.40
Elektrischer Türöffner	RYA01RE9A	S.40
Erhöhter Zieh- u. Bohrschutz	VDSB / VDSB.ZS	K.48
Fachtürschlösser für 4- und 6-teilige HBFA - Zackenschlüsselsysteme	BMZ/KP//AG269	G.43
Fachtürschlösser für HBFA untereinander - Zackenschlüsselsysteme	BMZ/KP/AG270 (271)	G.43
Falztreibriegelschloss - Standflügel	132/FALZTREIBRIEGELSCHLOSS/R/30 (45)/NR/20	F.42
Fenstergriff	FG/OHNE	K.122 / G.35
Fensterolive SELINA.770	SELINA.770/FO/OV/NR/STIFT7x35	B.6
Flachschließeblech für Schaltschloss (Standflügel)	132/SB.Stange/NR	S.22
Flachschließeblech für Schaltschloss (Standflügel)	132/Stangenschließeblech/DS	S.22
Flachschließeblech für Schaltschloss (Standflügel, stumpf)	132/SB/Stange.stumpf/NR	S.22
Flachschließeblech für Schaltschloss (Standflügel, stumpf)	132/Stangenschließeblech.stumpf/NR	S.22
Flachschließeblech für Schaltschloss für 132/PA	132/SB.Stange/NR	F.40 / F.42
Flachschließeblech für Schaltschloss für 132/PA	132/Stangenschließeblech/DS	F.40 / F.42
Flachschließeblech für Schaltschloss für 132/PA	132/SB/Stange.stumpf/NR	F.40 / F.42
Flachschließeblech für Schaltschloss für 132/PA	132/Stangenschließeblech.stumpf/NR	F.40 / F.42
Flachschließeblech, eckig, für 2-flügelige Türen	SB/5/DS	S.20
Flachschließeblech, eckig, für Doppeltüren, bombiert, ÖNORM/DIN	SB/SH.2/DS	S.20
Flachschließeblech, eckig, mit Lappen, bombiert, ÖNORM	SB/1/DS	S.18
Flachschließeblech, rund, mit Lappen, bombiert, ÖNORM/DIN	SB/Stumpf.R1,5.LI (RE)/NR	S.18
Flachschließeblech, rund, mit Lappen, bombiert, ÖNORM/DIN	SB/ST.FB.R24/NR	S.18
Flachschließeblech, rund, mit Lappen, Radius 92mm, bombiert, ÖNORM	SB/1.R9/DS	S.18
Flachschließeblech, rund, ÖNORM/DIN	SB/R.E/x	S.20
Fluchttürschloss 127/PA - Fallenblockierung - EN1125	127/PA.E/1125/WZ.FA/FB/R/x/88/9/NR/x	F.24
Fluchttürschloss 127/PA - Fallenblockierung - EN179	127/PA.E/179/WZ.FA/FB/R/x/88/9/NR/x	F.24
Fluchttürschloss 127/PA/x/250 - EN1125	127/PA.E/1125/WZ/R/x/88/9/NR/250.18.3	F.20
Fluchttürschloss 127/PA/x/250 - EN179	127/PA.E/179/WZ/R/x/88/9/NR/250.18.3	F.20
Fluchttürschloss 127/PA/x/250 - EN179 / EN1125	127/PA.B (D)/PZ/R/x/88/9/NR/250.18.3/x	F.20
Fluchttürschloss 127/PA/x/300 - EN1125	127/PA.E/1125/WZ/R/x/88/9/NR/300.20.4	F.22
Fluchttürschloss 127/PA/x/300 - EN179	127/PA.E/179/WZ/R/x/88/9/NR/300.20.4	F.22
Fluchttürschloss 127/PA/x/300 - EN179 / EN1125	127/PA.B (D)/PZ/R/x/88/9/NR/300.20.4/x	F.22
Fluchttürschloss 131/PA - EN1125	131/PA.E (B)/1125/x/R/65/72/9/NR/235.20.3/x	F.26
Fluchttürschloss 131/PA - EN179	131/PA.E (B)/179/x/R/65/72/9/NR/235.20.3/x	F.26
Fluchttürschloss 132/PA - Gangflügel - EN1125	132/PA.E (B)/1125/x/GEHFL/R/65/72/9/NR/235.20.3/x	F.32
Fluchttürschloss 132/PA - Gangflügel - EN179	132/PA.E (B)/179/x/GEHFL/R/65/72/9/NR/235.20.3/x	F.32
Fluchttürschloss 132/PA - Standflügel - EN1125	132/PA.E/1125/TREIBR/x	F.38
Fluchttürschloss 132/PA - Standflügel - EN179	132/PA.E/179/TREIBR/x	F.34
Fluchttürschloss 132/PA - Standflügel mit elektr. Türöffner	132/PA.E/179/TREIBR/EÖ/WI/65/9/NR/300.30.11.5.3/x	F.36
Fluchttürschloss 134/PA.D	134/PA.D/BO3/x/55 (65)/92/9/DS/x	F.30
Fluchttürschloss 134/PA.E	134/PA.E/BO3/x/55 (65)/92/9/DS/x	F.28
Fluchttürwächter 138	138/FW/*	F.51

Stichwortverzeichnis

nach Bezeichnung

Bezeichnung	Artikel-Kurzbezeichnung	Seite
Frässhablone für SB/MAG/210	Frässhablone für SB/MAG/210	T.24 / T.26
Frässhablone für SB/VAR	FRÄSSCHABLONE FÜR SB/VAR	S.6 / S.8
Frässhablone für SB/VS.H und SB/MV.H	FRÄSSCHABLONE FÜR SB/VS.H - SB/MV.H	S.24
Frässhablonen für MFV-Schließbleche	Frässhablonen für MFV-Schließbleche	S.39
Freilaufzylinder für Getriebeschlösser	FZG	K.39 / G.23
Funkschlüssel	134/MO/Funkhandsender/türkis	M.57
Glastürschlösser - Wendeschlüsselsysteme	GTS/80-4-040	K.98
Griffolive - Wendeschlüsselsysteme	OL/3413	K.115
Griffolive - Wendeschlüsselsysteme	OL/75-3-007	K.116
Griffolive - Wendeschlüsselsysteme	OL/3417	K.117
Griffolive - Wendeschlüsselsysteme	OL/3401	K.118
Griffolive - Wendeschlüsselsysteme	OL/3411	K.119
Griffolive - Wendeschlüsselsysteme	OL/3413.2	K.120
Griffolive - Wendeschlüsselsysteme	OL/3407	K.121
Griffolive - Zackenschlüsselsysteme	MZ/3561.24102/SE	G.68
Griffolive - Zackenschlüsselsysteme	MZ_KP/3541.2410	G.68
Griffolive ASS - Wendeschlüsselsysteme	OL/3561	K.113
Griffolive ASS - Zackenschlüsselsysteme	ASS/3513/24002	G.68
Griffolive ASS - Zackenschlüsselsysteme	ASS/3567/24002	G.68
Griffolive eckig - Zackenschlüsselsysteme	MZ/440/NI/SE	G.68
Hakenriegelschlösser - Wendeschlüsselsysteme	MAS/AK901/x	K.94
Halbzylinder als Schalteryylinder Europrofil - Wendeschlüsselsysteme	HZ/87-3-008/x	K.24
Halbzylinder Europrofil - Wendeschlüsselsysteme	HZ/x	K.22
Halbzylinder Europrofil - Zackenschlüsselsysteme	HZ/5/x	G.14
Halbzylinder Rundprofil	HZCH/x	K.25
Hausbrieffachanlagen	HBFA/x	K.74 / G.42
Haustürschlösser 122/Profilzylinder mit Wechsel	122/WZ/R(E)/80/88/8,5/NR/300.x.4/LI(RE)	T.62
IC-Schließung mit Schlüssel für Baustellenmontage, rund	ASS/7605/00031/mit Schlüssel	K.112 / G.71
Innentürschlösser 121/Buntbart	121/BB/E(R)/50/90/8,5/DS/250.18.3	T.38
Innentürschlösser 121/Fallenschloss ohne Riegel	121/FA/R/50/UG/8,5/DS/250.18.3	T.38
Innentürschlösser 121/Keilbart	121/KB/E(R)/x/90/8,5/DS/250.18.3	T.38
Innentürschlösser 121/Profilzylinder mit Wechsel	121/WZ/E(R)/x/88/8,5/DS/250.18.3	T.42
Innentürschlösser 121/Profilzylinder ohne Wechsel	121/PZ/E(R)/x/88/8,5/DS/250.18.3	T.42
Innentürschlösser 121/WC- und Badezimmertüren	121/WC/E(R)/x/90/8,5/DS/250.18.3	T.38
Innentürschlösser 170/DIN/Buntbart	170/BB/R/55/72/8/DS/x	T.44
Innentürschlösser 170/DIN/Profilzylinder mit Wechsel	170/WZ/R/55/72/8/DS/x	T.44
Innentürschlösser 170/DIN/Profilzylinder ohne Wechsel	170/PZ/R/55/72/8/DS/x	T.44
Innentürschlösser 170/DIN/WC- und Badezimmertüren	170/WC/R/55/78/8/DS/x	T.44
Innentürschlösser ergo/DIN/Buntbart	ergo/DIN/BB/R/55/72/8/DS/235.18.3/S	T.36
Innentürschlösser ergo/DIN/Profilzylinder ohne Wechsel	ergo/DIN/PZ/R/55/72/8/DS/235.18.3/S	T.36
Innentürschlösser ergo/DIN/WC- und Badezimmertüren	ergo/DIN/WC/R/55/78/8/DS/235.18.3/S	T.36
Innentürschlösser ergo/Fallenschloss ohne Riegel	ergo/FA/R/50/UG/8,5/x/250.18.3	T.30 / T.32
Innentürschlösser ergo/Keilbart	ergo/KB/R/50(60)/90/8,5/x/250.18.3	T.30 / T.32
Innentürschlösser ergo/Profilzylinder ohne Wechsel	ergo/PZ/R/50(60)/88/8,5/x/250.18.3	T.30 / T.32
Innentürschlösser ergo/WC- und Badezimmertüren	ergo/WC/R/50(60)/90/8,5/x/250.18.3	T.30 / T.32
Innentürschlösser solo	solo/KUF/FA/R/50/UG/8/x/250.18.3	T.10 / T.12
Innentürschlösser solo/DIN	solo/DIN/KUF/FA/R/55/UG/8/NR/235.20.3	T.16
Innenzylinder für Zusatzschlösser - Wendeschlüsselsysteme	IZ/93-4-999/x	K.58
Kaba Cleaner	Kaba Cleaner	G.61
Kabel 3-polig für 134/MO/Set-1/2/4/6	134/MO/Kabelsatz/8m/3-polig	M.56
Kabel 6-polig für 134/MO/Set-5	134/MO/Kabelsatz/10m/6-polig	M.56
Kabel mit Steckverbindung für 134/MO/Set-3	134/MO/Verlängerungskabel/x	M.56
Kasten für Zusatzschlösser	1210	K.54 / G.38
Kasten für Zusatzschlösser	1215	K.54 / G.38
Kasten für Zusatzschlösser	1216	K.54 / G.38
Kasten für Zusatzschlösser	1217	K.54 / G.38
Kastenriegel mit gekröpftem Riegel	3576/WV/80	G.84
Kastenriegel mit geradem Riegel	3575/WV/60 (80)	G.84
Kastenvinkel	3592	G.84
Keilbartschlüssel	KBSL/*	T.65
Kontaktfett	134/MO/Kontaktfett/Tube	M.56
Kontaktflächeneinheit	134/MO/Kontaktflächeneinheit	M.56
KU-Einsatz mit Magnet für SB/MAG Schließblech	SB/Einsatz mit Magnet für SB/MAG	T.24 / T.28

Stichwortverzeichnis

nach Bezeichnung

Bezeichnung	Artikel-Kurzbezeichnung	Seite
Kunststoffclips - Zackenschlüsselsysteme	GEGE/ZSL/CLIP/x	G.9
Kurzschildhalb garnitur - Drücker - Alu satiniert	Kurzschild+Dr/PZx/MOD1.1/F1	F.46
Kurzschildhalb garnitur - Drücker - Edelstahl satiniert	Kurzschild+Dr/PZx/MOD1.1/NR	F.46
Kurzschildhalb garnitur - Drücker - ungelocht	Blindschild+Dr/MOD1.1/F1 (NR)/112	F.48
Kurzschildhalb garnitur - Knopf - Alu satiniert	Kurzschild+Kn/PZx/MOD1.1/F1	F.46
Kurzschildhalb garnitur - Knopf - Edelstahl satiniert	Kurzschild+Kn/PZx/MOD1.1/NR	F.46
Lamellenausführung	LAM	K.47 / G.31
Magnetfallenschlösser cludo/DIN/Buntbart	cludo/DIN/BB/SBx/R/55/72/8/NR/235.18.3/S	T.28
Magnetfallenschlösser cludo/DIN/Fallenschloss ohne Riegel	cludo/DIN/FA/SB6/R/55/UG/8/NR/235.20.3	T.28
Magnetfallenschlösser cludo/DIN/Profilylinder ohne Wechsel	cludo/DIN/PZ/SBx/R/55/72/8/NR/235.18.3/S	T.28
Magnetfallenschlösser cludo/DIN/WC- und Badezimmertüren	cludo/DIN/WC/SBx/R/55/78/8/NR/235.18.3/S	T.28
Magnetfallenschlösser cludo/Fallenschloss ohne Riegel	cludo/FA/SBx/R/50(60)/UG/8,5/x/250.18.3	T.22 / T.24 / T.26
Magnetfallenschlösser cludo/Keilbart	cludo/KB/SBx/R/50(60)/90/8,5/x/250.18.3	T.22 / T.24 / T.26
Magnetfallenschlösser cludo/Profilylinder mit Wechsel	cludo/WZ/SBx/R/50(60)/88/8,5/NR/250.18.3/S	T.24 / T.26
Magnetfallenschlösser cludo/Profilylinder ohne Wechsel	cludo/PZ/SBx/R/50(60)/88/8,5/x/250.18.3	T.22 / T.24 / T.26
Magnetfallenschlösser cludo/WC- und Badezimmertüren	cludo/WC/SBx/R/50(60)/90/8,5/x/250.18.3	T.22 / T.24 / T.26
Magnetfallenschlösser solo	solo/MAF/FA/SBx/R/50/UG/8/x/250.18.3	T.10 / T.14
Magnetfallenschlösser solo/DIN	solo/DIN/MAF/FA/SBx/R/55/UG/8/NR/235.20.3	T.18
Magnetkontakt für 3-5?mm Funktionsfuge	134/MO/Magnetkontakt	M.56
Mechanischer Türöffner	RY000FE90	S.40
Mechanischer Türöffner	RY000RE90	S.40
MFV 134/BO3, Eckstulp 2200?x?16?x?2,7 mm (STV3B)	134/BO3/E/x/88/8,5/DS/STV3B	M.30
MFV 134/BO3, Eckstulp 2200?x?20?x?2,7 mm (STV2B)	134/BO3/E/x/88/8,5/DS/STV2B	M.30
MFV 134/BO3, Rundstulp 1850?x?20?x?2,7 mm (STV2C)	134/BO3/R/x/8,5/DS/STV2C	M.30
MFV 134/BO3, Rundstulp, mit Türfängerfunktion	134/BO3/R/65/x/DS/STV2C/TF	M.32
MFV 134/MO Motorschloss	134/MO/E/BO3/x/OZ	M.54
MFV 134/RE/BO3, Renovierungsschloss	134/RE/BO3/E/65/88/8,5/DS/STV2(3)B	M.34
MFV 134/SV5, Schwenkriegel	134/SV5/R/65/88/8,5/DS/STV2C	M.36
MFV 134KD/AFR mit automatischer Verriegelung	134KD/AFR3/E/65/92/9/DS/STV2D/T30	M.26
MFV cerbero/MF4 für Rundbogentüren, Eckstulp 2200x20x3?mm (STV1A)	cerbero/MF4RB/WZ/FF/E/x/88/8,5/DS/STV1A	M.12
MFV cerbero/MF4 für Rundbogentüren, Rundstulp 1435x20x3?mm (STV1C)	cerbero/MF4RB/WZ/FF/R/x/88/8,5/DS/STV1C	M.14
MFV cerbero/MF4, Eckstulp 2200x20x3?mm (STV1A)	cerbero/MF4/WZ (WRZ)/FF/x/STV1A	M.8
MFV cerbero/MF4, Rundstulp 1000x20x3?mm (STV1D)	cerbero/MF4/WZ/FF/R/65/88/8,5/DS/STV1D	M.16
MFV cerbero/MF4, Rundstulp 1850x20x3?mm (STV1B)	cerbero/MF4/WZ (WRZ)/FF/x/STV1B	M.10
MFV cerbero/MF5 für Rundbogentüren, Rundstulp 1435x20x3?mm (STV1C)	cerbero/MF5RB/WZ/FF/R/x/88/8,5/DS/STV1C	M.22
MFV cerbero/MF6, Eckstulp 2200x20x3?mm (STV1A)	cerbero/MF6/WZ/FF/E/x/88/8,5/DS/STV1A	M.18
MFV cerbero/MF6, Rundstulp 1850x20x3?mm (STV1B)	cerbero/MF6/WZ (WRZ)/FF/x/STV1B	M.20
Miniclips - Zackenschlüsselsysteme	GEGE/MINI/x	G.9
Mitnehmer mit Relativbewegung	RB	K.42
Möbelanschlagschloss mit ASS	1781/x	K.108 / G.64
Möbelanschlagschloss mit ASS	1881/x	K.108 / G.64
Möbelanschlagschloss mit ASS	7405/x	K.108 / G.64
Möbelanschlagschloss mit ASS	1882/x	K.108 / G.64
Möbelanschlagschlösser umstellbar - Zackenschlüsselsysteme	MZ_KP/5/1350/x	G.72
Möbelanschlagschlösser umstellbar - Zackenschlüsselsysteme	MZ/5/1350/x	G.72
Möbelschlüssel	MSL/KB/x	G.85
Möbelschlüssel	MSL/EU/x	G.85
Möbelzylinder - Wendeschlüsselsysteme	MZ/1008c/x	K.78
Möbelzylinder - Wendeschlüsselsysteme	MZ/1057/x	K.80
Möbelzylinder - Wendeschlüsselsysteme	MZ/1032/x	K.81
Möbelzylinder - Wendeschlüsselsysteme	MZ/1033/x	K.82
Möbelzylinder - Wendeschlüsselsysteme	MZ/1129/x	K.83
Möbelzylinder - Wendeschlüsselsysteme	MZ/97-4-044/x	K.85
Möbelzylinder - Wendeschlüsselsysteme	MZ/97-4-045/x	K.86
Möbelzylinder - Wendeschlüsselsysteme	MZ/97-4-046/x	K.87
Möbelzylinder - Zackenschlüsselsysteme	MZ_KP/1050/x	G.76
Möbelzylinder - Zackenschlüsselsysteme	MZ/1080/x	G.76
Möbelzylinder ASS - Zackenschlüsselsysteme	MZ_KP/ASS/5/x	G.70
Montagewinkel für Fluchttürwächter 138	138/MW/*	F.51
Motorantrieb zum Austauschen	134/MO/Motorantrieb	M.56
Motorschloss-SET-1 (externe Steuerung mit verdecktem Kabelübergang)	134/MO/SET1/E/BO/x	M.42
Motorschloss-SET-2 (externe Steuerung mit Kontaktübergang)	134/MO/SET2/E/BO/x	M.44
Motorschloss-SET-3 (Steuerung im Türstock mit Kontaktübergang)	134/MO/SET3/E/BO/x	M.46

Stichwortverzeichnis

nach Bezeichnung

Bezeichnung	Artikel-Kurzbezeichnung	Seite
Motorschloss-SET-4 (mit Kontaktübergang, ohne Steuerung)	134/MO/SET4/E/BO/x	M.48
Motorschloss-SET-5 (ohne Steuerung)	134/MO/SET5/E/BO/x	M.50
Motorschloss-SET-6 (gerichtet für ekey dLine fingerprint mit controller)	134/MO/SET6/E/BO/x	M.52
Multifunktionsstecker	134/MO/Stecker/Motorantrieb	M.56
Not- und Gefahrenschlüsselfunktion	GF	K.40 / G.24
Notausgangsverschluss-Sets, 1-flügelig – EN?179 – 127/PA	127/SET179/E (B, D)/R/x	F.10
Notausgangsverschluss-Sets, 1-flügelig – EN?179 – 131/PA	131/SET179/E (B)/R/x	F.12
Notausgangsverschluss-Sets, 1-flügelig – EN?179 – 134/PA	134/SET179/E (D)/x	F.14
Notausgangsverschluss-Sets, 2-flügelig – EN?179 – 132/PA	132/SET179/E (B)/x	F.16 / F.17
Notschlüsselkästen	NSK/x	K.76 / G.44
Nussfedern	Nussfeder/x	T.65
Objekttürschlösser 127/Fallenschloss mit Wechsel, Fallenblockierung	127/WZ.FA/FB/R/x/88/8,5/NR/250.18.3/LI(RE)	T.58
Objekttürschlösser 127/Fallenschloss ohne Riegel, Stulp 250mm	127/FA/FF/R/50/UG/8,5/DS/250.18.4	T.50
Objekttürschlösser 127/Keilbart, Stulp 250mm	127/KB/FF/E(R)/x/90/8,5/DS/250.18.4	T.48
Objekttürschlösser 127/Keilbart, Stulp 300mm	127/KB/FF/E(R)/x/90/8,5/DS/300.20.4	T.52
Objekttürschlösser 127/Profilylinder mit Wechsel, 2fach Verriegelung	127/WZ/MF2.EH/FF/R/x/88/8,5/DS/300.20.4/LI (RE)	T.60
Objekttürschlösser 127/Profilylinder mit Wechsel, Kurbelfalle	127/WZ/KF/R/x/88/8,5/DS/250.18.4/LI (RE)	T.56
Objekttürschlösser 127/Profilylinder mit Wechsel, Stulp 250mm	127/WZ/FF/E(R)/x/88/8,5/DS/250.18.4	T.50
Objekttürschlösser 127/Profilylinder mit Wechsel, Stulp 300mm	127/WZ/FF/E(R)/x/88/8,5/DS/300.20.4	T.52
Objekttürschlösser 127/Profilylinder mit Wechsel/Fallenblockierung, Stulp 250mm	127/WZ/FB/R/x/88/8,5/NR/250.18.3/LI(RE)	T.58
Objekttürschlösser 127/Profilylinder mit Wechsel/Fallenblockierung, Stulp 300mm	127/WZ/FB/R/x/88/8,5/NR/300.20.3/LI(RE)	T.58
Objekttürschlösser 127/WC- und Badezimmertüren, Kurbelfalle	127/WC/KF/R/x/90/8,5/DS/250.18.4/LI (RE)	T.56
Objekttürschlösser 127/WC- und Badezimmertüren, Stulp 250mm	127/WC/FF/E(R)/x/90/8,5/DS/250.18.4	T.48
Objekttürschlösser 127/WC- und Badezimmertüren, Stulp 300mm	127/WC/FF/E(R)/x/90/8,5/DS/300.20.4	T.52
Panikstangenabdeckung - Alu F1 beschichtet	PANIK/ABD+UNTERK/F1/x	F.44
Panikstangenabdeckung - Edelstahl satiniert	PANIK/ABD+UNTERK/NR/x	F.44
Panik-Stangengriff-Beschläge-Set - Alu F1 beschichtet	PANIK/STANGE-SET/F1/x	F.44
Panik-Stangengriff-Beschläge-Set - Edelstahl satiniert	PANIK/STANGE-SET/NR/x	F.44
Paniktürverschluss-Sets, 1-flügelig – EN?1125 – 127/PA	127/SET1125/E (B, D)/R/x	F.11
Paniktürverschluss-Sets, 1-flügelig – EN?1125 – 131/PA	131/SET1125/E (B)/R/x	F.13
Paniktürverschluss-Sets, 1-flügelig – EN?1125 – 134/PA	134/SET1125/E (D)/x	F.15
Paniktürverschluss-Sets, 2-flügelig – EN?1125 – 132/PA	132/SET1125/E (B)/x	F.18 / F.19
Personalsperre	PS	G.26
Piktogramme	Piktogramm Hinweispeil 30x60 (80x110)	F.50
Präzisionsbohrlehre mit Stahleinsätzen	ZUST/19/BL	K.55 / G.39
Prioritätsfunktion für Drehknopfzylinder	CLUTCH	G.21
Prioritätsfunktion Wendeschlüsselsysteme	PF / PF_RK	K.41
Reduzierhülse zum Aufstecken	Red-Hülse 8/x	B.12
Reduzierhülse zum Aufstecken	Red-Hülse 9/10	B.12
Relativbewegung der Sperrnase	FL	G.22
Riegelschlösser 121/Buntbart	121/BB/R/x/UG/DS/250.18.3/RI	T.46
Riegelschlösser 121/Profilylinder ohne Wechsel	121/PZ/R/50/UG/DS/250.18.3/RI	T.46
Riegelschlösser 121/WC- und Badezimmertüren	121/WC/R/50/UG/DS/250.18.3/RI	T.46
Riegelschlösser 143/Profilylinder ohne Wechsel	143/PZ/RI/E/x/UG/DS/170.20.3	T.46
Riegelstangen für Schreibtischschlösser	MZU/735BO/600	G.81
Riegelstangen für Schreibtischschlösser	MZU/736L/600	G.81
Rosette oval für Profilylinder gelocht	7420/00002	K.112 / G.71
Rosette rund für Profilylinder gelocht	7421/00002	K.112 / G.71
Rosetten	ROS/x	K.62
Rosetten - Zubehör	2030/x	K.63
Rosetten eckig	ZUST/18/E/x	K.55 / G.39
Rosetten für Möbelzylinder	ROSETTE/MZ/x	G.81
Rosetten rund	ZUST/18/R/x	K.55 / G.39
Rosettengarnituren SELINA.770	SELINA.770/x/8/8,5/NR/S/37-42	B.6
Rosettenhalbgarnitur - Drücker - Edelstahl satiniert	ROSETTEN+DR/PZ/MOD1.3/NR	F.48
Rosettenhalbgarnitur - Knopf - Edelstahl satiniert	ROSETTEN+KN/PZ/MOD1.3/NR	F.48
Rundschließblech für Art. MATS/455 und MDTS/460	MZU/734/NI	G.83
SB/Montageplatte	SB/Montageplatte/WV 45.10.2,0/BO3,5	S.6 / S.8
Schalterzylinder - Wendeschlüsselsysteme	SZO/1007F	K.123
Schalterzylinder - Wendeschlüsselsysteme	SZM/M19X1	K.124
Schalterzylinder - Wendeschlüsselsysteme	SZM/85-3-033	K.125
Schalterzylinder - Wendeschlüsselsysteme	SZO/1065	K.126
Schalterzylinder - Wendeschlüsselsysteme	SZO/1065xZ	K.127

Stichwortverzeichnis

nach Bezeichnung

Bezeichnung	Artikel-Kurzbezeichnung	Seite
Schalterzylinder - Wendeschlüsselsysteme	SZO/87-3-008	K.128
Schalterzylinder - Wendeschlüsselsysteme	SZO/1262	K.129
Schalterzylinder - Wendeschlüsselsysteme	SZO/1262xZ	K.130
Schalterzylinder - Zackenschlüsselsysteme	BMZ1/x/SZ1 (2)	G.46
Schaltnetzteil	134/MO/Trafo/x	M.56
Schaltnetzteil	134/MO/Netzteil-Hutschiene/12V/4,5A	M.56
Schalt Schloss für 132/PA	132/Schalt Schloss/x	F.40 / F.42
Schiebetürzylinder - Zackenschlüsselsysteme	MZ/1095	G.78
Schlaufen breit für Art. MATS/455	MZU/742/NI	G.83
Schlaufen für Schreibtischschlösser	MZU/735F (SCH)	G.81
Schlaufen schmal für Art. MDTs/460	MZU/740/NI	G.83
Schließbleche für MFV	134/HS/20/x	S.28 / S.30
Schließbleche für MFV	134/BOR/T/20/4/DS	S.28
Schließbleche für MFV	134/SV/T/x	S.28 / S.30
Schließbleche für MFV	134/SB.SV.VS.20.4/DS	S.28
Schließbleche für MFV	134/AFR/T/25/4/DS	S.28
Schließbleche für MFV	134/BO/VS/20/11/DS	S.30 / S.32
Schließbleche für MFV	134/SB/BO/VS/TO/Stumpf/20/DS	S.30
Schließbleche für MFV	SB/MV.Z.VS.Stumpf/DS	S.30
Schließbolzen zum Aufschrauben	MZU/750/NI	G.82
Schließbolzen zum Einschrauben, exzentrisch	MZU/750/2	G.82
Schließbeinsatz für Baustellenmontage mit Zentrierstegen	7614/00031	K.112 / G.71
Schließbeinsatz für Baustellenmontage ohne Zentrierstege	7616/00031	K.112 / G.71
Schließbeinsatz für EURO-Sperre	ASS/7505/00031	K.112 / G.71
Schließbeinsatz mit 2 Stk Schrauben und Mitnehmer	K/MONTAGE/SET/ASS/KNOPF	K.112 / G.71
Schließhaken zum Anschrauben für Drehstangenschlösser Art. 2345 und 545	MZU/739/LI (RE)	G.82
Schließkasten	ZUST/4B (S)	K.55 / G.39
Schließkasten und Sicherungsbügel für nach außen aufgehende Türen	ZUST/8/x	K.55 / G.39
Schließleisten	134/SL/x	S.32
Schließleisten, Schließteil oben	134/BOR/T/VS/27/4/DS	S.32
Schlüsseldepot	SD/x	K.59 / G.44
Schlüsselkästen	SK050 (100/150/200/300/x)	K.76 / G.44
Schmalkastenschlösser 1433/Profilylinder mit Wechsel	1433/WZ/E/x/92/8/WV/245.24.3	T.64
Schreibtischschloss - Zackenschlüsselsysteme	MZ/1335	G.78
Schreibtischschloss - Zackenschlüsselsysteme	MZ/1336	G.78
Schubstangenschlösser - Wendeschlüsselsysteme	MAS/2074/x	K.95
Schutzbeschläge 800 / Bügel-Drücker	800/BD/x	B.8
Schutzbeschläge 800 / Drücker-Drücker	800/DD/88/8,5/AK/F1/WB2/S/37-47	B.8
Schutzbeschläge 850 / Bügel-Drücker	850/BD/x	B.10
Schutzbeschläge 850 / Drücker-Drücker	850/DD/88/8,5/F1/H12/WB2/S/67-72	B.10
Schutzbeschläge SELINA.700 / Bügel-Drücker	SELINA.700/BD/88/8,5/AK/NR/WB2/S/67-72	B.2
Schutzbeschläge SELINA.700 / Drücker-Drücker	SELINA.700/DD/88/8,5/AK/NR/WB2/S/62-72	B.2
Schutzbeschläge SELINA.750 / Bügel-Drücker	SELINA.750/BD/88/8,5/PZ/NR/WB2/S/62-72	B.4
Schutzbeschläge SELINA.750 / Drücker-Drücker	SELINA.750/DD/88/8,5/PZ/NR/WB2/S/62-72	B.4
Selbst-umstellbarer-Zylinder	SUZ	G.27
Servicefunktion	SAT1 / SAT2	K.34
Sicherheits-Winkelschließbleche	SB/SH/x	S.12
Sicherungsbügel - 15mm verlängert	ZUST/15/136	K.55 / G.39
Sicherungsbügel - 30mm verlängert	ZUST/30/151	K.55 / G.39
Sicherungsbügel - Standard	ZUST1200/1210	K.55 / G.39
Sperrstifte für Schreibtischschlösser	MZU/736/S/x	G.81
Sperrstifte für Schreibtischschlösser	MZU/735/SPS/x	G.81
Stahlrohr für 132/PA	132/Stahlrohr/x	F.40 / F.42
Stahlrohr-Schließblech für cerbero/MFV- u. 134/MFV-Zusatzbolzen	SB/MV.Z/DS	S.24
Stahlrohr-Schließblech für cerbero/MFV-Zusatzbolzen, verstellbar	SB/MV.Z.B.VS/DS	S.24
Stahlrohr-Schließblech für Türfänger	SB/Türfänger.H/LI (RE)/DS	M.32
Stahlrohr-Schließblech, 3-fach verstellbar	SB/VS.H.x	S.24
Stahlrohr-Schließblech, bombiert	SB/MV.H.B.35/x	S.24
Stahlrohr-Schließblech, mit Exzenterverstellung, für cerbero/MFV-Zusatzbolzen	cerbero/SB/BO.VS.20.4/DS	S.24
Stahlverstärkung für SB/MV.H, SB/VS.H.45 und SB/VS.H.35	SB/VERSTÄRKUNG.MV.H/DS	S.24
Stahlverstärkung für SB/MV.Z	SB/Verstärkung/MV.Z/DS	S.24
Stangenführung für Drehstange Ø6 mm (ASS Drehstangenschlösser)	ASS/1311/00002	K.112 / G.71
Stangenführung für Drehstange Ø8 mm (ASS Drehstangenschlösser)	ASS/1312/00002	K.112 / G.71

Stichwortverzeichnis

nach Bezeichnung

Bezeichnung	Artikel-Kurzbezeichnung	Seite
Stangenführungsplatte für Standflügel 132/PA	132/Stangenführungsplatte/20.60/DS	F.40 / F.42
Stangengriff lose	PANIK/STANGE-ALLEINE/L1150/F1 (NR)	F.44
Stangenschlaufen zum Anschrauben	MZU/743/NI	G.82
Staub- und Insektenschutz	SIS	K.46
Staub- und Spritzwasserschutz	SSW	K.44 / G.29
Staubschutz	2004	K.45
Steuerung für Hutschiene	134/MO/ext.Steuerung für Hutschiene	M.56
Steuerung für Türstockmontage	134/MO/Steuerung+Gehäuse für Türstock	M.56
Stößelkontakt mit Multifunktionsstecker	134/MO/Stößelkontakt	M.56
Stulpverlängerungen für MFV-Schlösser	cerbero/Stulpverlängerung/400mm	M.16
Systembeschreibung gemini S	gemini S	K.8
Systembeschreibung ANS-2	ANS2	G.4
Systembeschreibung AP2000	SYST	G.6
Systembeschreibung AP3000	AP3	G.5
Systembeschreibung expert S	expert S	K.6
Systembeschreibung gemini plus	gemini plus	K.4
Systembeschreibung matrix plus	matrix plus	K.5
Systembeschreibung penta	penta	K.2
Systembeschreibung pextra	PX	G.3
Systembeschreibung pextra+	PXPA	G.2
Systembeschreibung quattro plus	quattro plus	K.3
Systembeschreibung quattro S	quattro S	K.7
Tagesfallenschalter	134/MO/Tagesfallenschalter	M.57
Taktile Beschriftung für Panik-Stangengriff	PANIK/STANGE TAKTILE BESCHR. PFEIL G.	F.50
Thermisch-isolierter-Zylinder	TIC	K.33
Treibriegelstangen für 132/PA	132/Treibriegelstange/unten/L.x	F.40 / F.42
Triebstangen mit Loch, für Art. MATS/455	MZU/730/WV/1/98 (108)	G.83
Triebstangenschloss mit EURO-Sperre	MATS/455/EU/x	G.80
Triebstangenschloss mit EURO-Sperre	MDTS/460/EU/x	G.80
U-förmige Schließbleche	SB/SR.U/x	S.16
Unterlagsplatten für Schlosskaten 1210	ZUST/A/1,2 (2)	K.55 / G.39
Verdeckter Kabelübergang	134/MO/Kabelübergang/L480	M.56
Verschleißfeste Ausführung - Wendeschlüsselsysteme	NIC	K.51
Verschleißfeste Ausführung - Zackenschlüsselsysteme	VK	G.33
Verstellbare Schließbleche SB/VAR	SB/VAR/x	S.4 / S.6
Verstellbare Schließbleche SB/VAR.7	SB/VAR.7.R1,5 (3,5)/x	S.4 / S.6
Verstellbare Schließbleche SB/VAR.ST	SB/VAR.ST/x	S.4 / S.8
WC-Zylinder	WCZ/x/x/RK	K.52 / G.36
Wechselstift kürzbar	WECHSELSTIFT/9X130/RO.M12	F.50
Winkelschließblech für Art. MATS/455 und MDTS/460	MZU/737/NI	G.83
Winkelschließblech für ASS Anschlagschlösser	2572/0002	K.112 / G.71
Winkelschließblech, bombiert, eckig, ÖNORM	SB/DS	S.10
Winkelschließblech, bombiert, eckig, ÖNORM/DIN	SB/S/DS	S.10
Winkelschließblech, bombiert, Radius 6?mm, ÖNORM/DIN	SB/SR.6/x	S.10
Winkelschließblech, bombiert, Radius 9?mm, ÖNORM	SB/R/DS	S.10
Winkelschließblech, bombiert, Radius 9?mm, ÖNORM/DIN	SB/SR.9/x	S.10
Winkelschließbleche für Türöffner	SB/SW.LI (RE)/DS	S.14
Zahnritzelzylinder	ZRx	K.50 / G.32
Zentralverschluss - Wendeschlüsselsysteme	ZV/2006	K.106
Zentralverschlusszylinder - Wendeschlüsselsysteme	ZVZ/XIII	K.102
Zentralverschlusszylinder - Wendeschlüsselsysteme	ZVZ/XIV	K.103
Zentralverschlusszylinder - Wendeschlüsselsysteme	ZVZ/80-4-041	K.104
Zentralverschlusszylinder - Wendeschlüsselsysteme	ZVZ/75-4-012	K.105
Zentralverschlusszylinder - Wendeschlüsselsysteme	ZV/75-1006	K.107
Ziehschutz	ZS	K.49
Zubehörbeutel für 800	ZB/BS/8,5/VA60/S/x	B.8
Zubehörbeutel für 850	ZB/BS/8,5/VA60/S/x	B.10
Zubehörbeutel für SELINA.700	ZB/BS/8,5/VA60/S/x	B.2
Zubehörbeutel für SELINA.750	ZB/BS/8,5/VA60/S/x	B.4
Zubehörgarnituren für Art. 2345, 545, 447/1	MZU/747/NI	G.82
Zurückgefräste Zylinder	RGx	K.43 / G.28
Zylinderbefestigungsschrauben	G/DZT/x	G.61
Zylinderoberflächen - Wendeschlüsselsysteme	Zylinderoberflächen - Wendeschlüsselsysteme	K.13

Stichwortverzeichnis

nach Bezeichnung

Bezeichnung	Artikel-Kurzbezeichnung	Seite
Zylinderoberflächen - Zackenschlüsselsysteme	Zylinderoberflächen - Zackenschlüsselsysteme	G.7
Zylinderschlüssel - Large Key - Wendeschlüsselsysteme	ZSL/LK/#	K.11
Zylinderschlüssel - mit langer Reide - Wendeschlüsselsysteme	ZSL/LR	K.11
Zylinderschlüssel - Not- und Gefahrenschlüssel - Wendeschlüsselsysteme	ZSL/GF	K.11
Zylinderschlüssel - Not- und Gefahrenschlüssel - Zackenschlüsselsysteme	ZSL/GF	G.9
Zylinderschlüssel - Smartkey - Wendeschlüsselsysteme	ZSL/SK/#	K.11
Zylinderschlüssel - TrendKey - Zackenschlüsselsysteme	ZSL/E/x/TK	G.9
Zylinderschlüssel - Umstellschlüssel - Wendeschlüsselsysteme	ZSL/SK/BAZ/USL	K.11
Zylinderschlüssel - Umstellschlüssel lange Reide - Wendeschlüsselsysteme	ZSL/LR/BAZ/USL	K.11
Zylinderschlüssel - Umstellschlüssel Large Key - Wendeschlüsselsysteme	ZSL/LK/BAZ/USL	K.11
Zylinderschlüssel - Zackenschlüsselsysteme	ZSL/E/x	G.9
Zylinder-Vorhangschlösser - Wendeschlüsselsysteme	VHS/90	K.27
Zylinder-Vorhangschlösser - Wendeschlüsselsysteme	VHS/92	K.27
Zylinder-Vorhangschlösser - Wendeschlüsselsysteme	VHS/93	K.27
Zylinder-Vorhangschlösser - Wendeschlüsselsysteme	VHS/2001/x	K.28
Zylinder-Vorhangschlösser - Wendeschlüsselsysteme	VHS/2010/x	K.28
Zylinder-Vorhangschlösser - Zackenschlüsselsysteme	VHZ/45/x	G.16

Stichwortverzeichnis

nach Artikel-Kurzbezeichnung

Artikel-Kurzbezeichnung	Seite	Artikel-Kurzbezeichnung	Seite
1210	K.54 / G.38	132/Stahlrohr/x	F.40 / F.42
1215	K.54 / G.38	132/Stangenführungsplatte/20.60/DS	F.40 / F.42
1216	K.54 / G.38	132/Stangenschließblech.stumpf/NR	S.22
1217	K.54 / G.38	132/Stangenschließblech.stumpf/NR	F.40 / F.42
1966	G.61	132/Stangenschließblech/DS	S.22
2004	K.45	132/Stangenschließblech/DS	F.40 / F.42
3592	G.84	132/Treibriegelstange/unten/L.x	F.40 / F.42
0065/x	K.112 / G.71	134/AFR/T/25/4/DS	S.28
0087/x	K.112 / G.71	134/BO/VS/20/11/DS	S.30 / S.32
121/BB/E(R)/50/90/8,5/DS/250.18.3	T.38	134/BO3/E/x/88/8,5/DS/STV2B	M.30
121/BB/R/x/UG/DS/250.18.3/RI	T.46	134/BO3/E/x/88/8,5/DS/STV3B	M.30
121/FA/R/50/UG/8,5/DS/250.18.3	T.38	134/BO3/R/65/x/DS/STV2C/TF	M.32
121/KB/E(R)/x/90/8,5/DS/250.18.3	T.38	134/BO3/R/x/8,5/DS/STV2C	M.30
121/PZ/E(R)/x/88/8,5/DS/250.18.3	T.42	134/BOR/T/20/4/DS	S.28
121/PZ/R/50/UG/DS/250.18.3/RI	T.46	134/BOR/T/VS/27/4/DS	S.32
121/WC/E(R)/x/90/8,5/DS/250.18.3	T.38	134/HS/20/x	S.28 / S.30
121/WC/R/50/UG/DS/250.18.3/RI	T.46	134/MO/Abdeckstulp/20/DS	M.16 / M.56
121/WZ/E(R)/x/88/8,5/DS/250.18.3	T.42	134/MO/E/BO3/x/OZ	M.54
122/WZ/R(E)/80/88/8,5/NR/300.x.4/LI(RE)	T.62	134/MO/ext.Steuerung für Hutschiene	M.56
127/FA/FF/R/50/UG/8,5/DS/250.18.4	T.50	134/MO/Funkhandsender/türkis	M.57
127/KB/FF/E(R)/x/90/8,5/DS/250.18.4	T.48	134/MO/Kabelsatz/10m/6-polig	M.56
127/KB/FF/E(R)/x/90/8,5/DS/300.20.4	T.52	134/MO/Kabelsatz/8m/3-polig	M.56
127/PA.B (D)/PZ/R/x/88/9/NR/250.18.3/x	F.20	134/MO/Kabelübergang/L480	M.56
127/PA.B (D)/PZ/R/x/88/9/NR/300.20.4/x	F.22	134/MO/Kontaktfett/Tube	M.56
127/PA.E/1125/WZ.FA/FB/R/x/88/9/NR/x	F.24	134/MO/Kontaktflächeneinheit	M.56
127/PA.E/1125/WZ/R/x/88/9/NR/250.18.3	F.20	134/MO/Magnetkontakt	M.56
127/PA.E/1125/WZ/R/x/88/9/NR/300.20.4	F.22	134/MO/Motorantrieb	M.56
127/PA.E/179/WZ.FA/FB/R/x/88/9/NR/x	F.24	134/MO/Netzteil-Hutschiene/12V/4,5A	M.56
127/PA.E/179/WZ/R/x/88/9/NR/250.18.3	F.20	134/MO/SET1/E/BO/x	M.42
127/PA.E/179/WZ/R/x/88/9/NR/300.20.4	F.22	134/MO/SET2/E/BO/x	M.44
127/SET1125/E (B, D)/R/x	F.11	134/MO/SET3/E/BO/x	M.46
127/SET179/E (B, D)/R/x	F.10	134/MO/SET4/E/BO/x	M.48
127/WC/FF/E(R)/x/90/8,5/DS/250.18.4	T.48	134/MO/SET5/E/BO/x	M.50
127/WC/FF/E(R)/x/90/8,5/DS/300.20.4	T.52	134/MO/SET6/E/BO/x	M.52
127/WC/KF/R/x/90/8,5/DS/250.18.4/LI (RE)	T.56	134/MO/Stecker/Motorantrieb	M.56
127/WZ.FA/FB/R/x/88/8,5/NR/250.18.3/LI(RE)	T.58	134/MO/Steuerung+Gehäuse für Türstock	M.56
127/WZ/FB/R/x/88/8,5/NR/250.18.3/LI(RE)	T.58	134/MO/Stößelkontakt	M.56
127/WZ/FB/R/x/88/8,5/NR/300.20.3/LI(RE)	T.58	134/MO/Tagesfallenschalter	M.57
127/WZ/FF/E(R)/x/88/8,5/DS/250.18.4	T.50	134/MO/Trafo/x	M.56
127/WZ/FF/E(R)/x/88/8,5/DS/300.20.4	T.52	134/MO/Verlängerungskabel/x	M.56
127/WZ/KF/R/x/88/8,5/DS/250.18.4/LI (RE)	T.56	134/PA.D/BO3/x/55 (65)/92/9/DS/x	F.30
127/WZ/MF2.EH/FF/R/x/88/8,5/DS/300.20.4/LI (RE)	T.60	134/PA.E/BO3/x/55 (65)/92/9/DS/x	F.28
131/PA.E (B)/1125/x/R/65/72/9/NR/235.20.3/x	F.26	134/RE/BO3/E/65/88/8,5/DS/STV2(3)B	M.34
131/PA.E (B)/179/x/R/65/72/9/NR/235.20.3/x	F.26	134/SB.SVVS.20.4/DS	S.28
131/SET1125/E (B)/R/x	F.13	134/SB/BO/VS/TO/Stumpf/20/DS	S.30
131/SET179/E (B)/R/x	F.12	134/SET1125/E (D)/x	F.15
132/Bodenhülse	F.40 / F.42	134/SET179/E (D)/x	F.14
132/Bodenschließmulde	F.40 / F.42	134/SL/x	S.32
132/FALZTREIBRIEGELSCHLOSS/R/30 (45)/NR/20	F.42	134/SV/T/x	S.28 / S.30
132/PA.E (B)/1125/x/GEHFL/R/65/72/9/NR/235.20.3/x	F.32	134/SV5/R/65/88/8,5/DS/STV2C	M.36
132/PA.E (B)/179/x/GEHFL/R/65/72/9/NR/235.20.3/x	F.32	134KD/AFR3/E/65/92/9/DS/STV2D/T30	M.26
132/PA.E/1125/TREIBR/x	F.38	138/FW/*	F.51
132/PA.E/179/TREIBR/EÖ/WI/65/9/NR/300.30.11,5,3/x	F.36	138/MW/*	F.51
132/PA.E/179/TREIBR/x	F.34	143/PZ/RI/E/x/UG/DS/170.20.3	T.46
132/PA/D9/80/K	F.50	1433/WZ/E/x/92/8/WV/245.24.3	T.64
132/SB.Stange/NR	S.22	170/BB/R/55/72/8/DS/x	T.44
132/SB.Stange/NR	F.40 / F.42	170/PZ/R/55/72/8/DS/x	T.44
132/SB/Stange.stumpf/NR	S.22	170/WC/R/55/78/8/DS/x	T.44
132/SB/Stange.stumpf/NR	F.40 / F.42	170/WZ/R/55/72/8/DS/x	T.44
132/Schaltsschloss/x	F.40 / F.42	1781/x	K.108 / G.64
132/SET1125/E (B)/x	F.18 / F.19	1881/x	K.108 / G.64
132/SET179/E (B)/x	F.16 / F.17	1882/x	K.108 / G.64

Stichwortverzeichnis

nach Artikel-Kurzbezeichnung

Artikel-Kurzbezeichnung	Seite	Artikel-Kurzbezeichnung	Seite
2030/x	K.63	cludo/DIN/FA/SB6/R/55/UG/8/NR/235.20.3	T.28
2572/0002	K.112 / G.71	cludo/DIN/PZ/SBx/R/55/72/8/NR/235.18.3/S	T.28
3575/WV/60 (80)	G.84	cludo/DIN/WC/SBx/R/55/78/8/NR/235.18.3/S	T.28
3576/WV/80	G.84	cludo/FA/SBx/R/50(60)/UG/8,5/x/250.18.3	T.22 / T.24 / T.26
7401/x	K.110 / G.66	cludo/KB/SBx/R/50(60)/90/8,5/x/250.18.3	T.22 / T.24 / T.26
7405/x	K.108 / G.64	cludo/PZ/SBx/R/50(60)/88/8,5/x/250.18.3	T.22 / T.24 / T.26
7420/00002	K.112 / G.71	cludo/WC/SBx/R/50(60)/90/8,5/x/250.18.3	T.22 / T.24 / T.26
7421/00002	K.112 / G.71	cludo/WZ/SBx/R/50(60)/88/8,5/NR/250.18.3/S	T.24 / T.26
7581/x	K.110 / G.66	CLUTCH	G.21
7614/00031	K.112 / G.71	DF	K.38
7616/00031	K.112 / G.71	D-HK32	G.12
7781/x	K.110 / G.66	DKHZ/x/RK	K.23 / G.15
800/BD/x	B.8	DKZ/25/x/RK	K.18
800/DD/88/8,5/AK/F1/WB2/S/37-47	B.8	DKZ/5/x/x/RKG	G.11
850/BD/x	B.10	DKZ/x/x/RK	K.17
850/DD/88/8,5/F1/H12/WB2/S/67-72	B.10	DKZ_AK151	K.20
AFZ/5/x	G.34	DKZ_AK237	K.20
ANS2	G.4	DKZ_AK583	K.20
AP3	G.5	DKZ_AK654	K.20
APT	K.60 / G.59	DKZ_AK758	K.20
AS	G.30	DKZ_DK	K.20
ASS/1311/00002	K.112 / G.71	DKZ_EK	K.20 / G.12
ASS/1312/00002	K.112 / G.71	DKZ_FK	K.20 / G.12
ASS/3513/24002	G.68	DKZ_MK	K.20
ASS/3554/24031	K.112 / G.71	DKZ_OK	K.20
ASS/3567/24002	G.68	DKZ_OPK	K.20 / G.12
ASS/7505/00031	K.112 / G.71	DKZ_RKG	K.20 / G.12
ASS/7605/00031/mit Schlüssel	K.112 / G.71	DKZCH/x/x/RK	K.19
AZ/1007/x	K.56	D-LINE	G.12
AZ/5/x	G.40	Drückerstift/geteilt/9x100+100K	F.50
AZ/89-4-007/x	K.56	Drückerstift/geteilt/9x85+85K	F.50
AZ/95-4-131/x	K.56	DRZ/1064	K.99
AZ/96-4-001/x	K.56	DRZ/75-4-020	K.100
BAZ / BAZ3	K.36 / G.19	DSR	K.60 / G.59
BBSL/*	T.65	DZ/25/x	K.15
BDZ / BHZ	K.53 / G.37	DZ/5/x/x	G.10
Blindschild/MOD0.1/F1 (NR)/x	F.48	DZ/x/x	K.14
Blindschild+Dr/MOD1.1/F1 (NR)/112	F.48	DZ/x/x/BL	K.14
BMZ/1031 (1061)	K.66	DZCH/x/x	K.16
BMZ/1090/x	K.72	ergo/DIN/BB/R/55/72/8/DS/235.18.3/S	T.36
BMZ/1091/x	K.70	ergo/DIN/PZ/R/55/72/8/DS/235.18.3/S	T.36
BMZ/5/x	G.46	ergo/DIN/WC/R/55/78/8/DS/235.18.3/S	T.36
BMZ/83-3-032	K.64	ergo/FA/R/50/UG/8,5/x/250.18.3	T.30 / T.32
BMZ/GP/JU/x	G.43	ergo/KB/R/50(60)/90/8,5/x/250.18.3	T.30 / T.32
BMZ/KP//AG269	G.43	ergo/PZ/R/50(60)/88/8,5/x/250.18.3	T.30 / T.32
BMZ/KP/AG270 (271)	G.43	ergo/WC/R/50(60)/90/8,5/x/250.18.3	T.30 / T.32
BMZ1/5/x	G.46	expert S	K.6
BMZ1/x/SZ1 (2)	G.46	FG/OHNE	K.122 / G.35
BSZ	K.37 / G.20	FL	G.22
cerbero/MF4/WZ (WRZ)/FF/x/STV1A	M.8	Frässhablone für SB/MAG/210	T.24 / T.26 / T.28
cerbero/MF4/WZ (WRZ)/FF/x/STV1B	M.10	FRÄSSCHABLONE FÜR SB/VAR	S.6 / S.8
cerbero/MF4/WZ/FF/R/65/88/8,5/DS/STV1D	M.16	FRÄSSCHABLONE FÜR SB/VS.H - SB/MV.H	S.24
cerbero/MF4RB/WZ/FF/E/x/88/8,5/DS/STV1A	M.12	Frässhablonen für MFV-Schließbleche	S.39
cerbero/MF4RB/WZ/FF/R/x/88/8,5/DS/STV1C	M.14	FZG	K.39 / G.23
cerbero/MF5RB/WZ/FF/R/x/88/8,5/DS/STV1C	M.22	G/DZT/x	G.61
cerbero/MF6/WZ (WRZ)/FF/x/STV1B	M.20	GEGE/MINI/x	G.9
cerbero/MF6/WZ/FF/E/x/88/8,5/DS/STV1A	M.18	GEGE/ZSL/CLIP/x	G.9
cerbero/SB/BO.VS.20.4/DS	S.24	gemini plus	K.4
cerbero/Stulpverlängerung/400mm	M.16	gemini S	K.8
Clipfarben für Largekey	K.11	GF	K.40 / G.24
Clipfarben für Smartkey	K.11	GTS/80-4-040	K.98
cludo/DIN/BB/SBx/R/55/72/8/NR/235.18.3/S	T.28	HBFA/x	K.74 / G.42

Stichwortverzeichnis

nach Artikel-Kurzbezeichnung

Artikel-Kurzbezeichnung	Seite	Artikel-Kurzbezeichnung	Seite
HG	G.25	MZU/737/NI	G.83
HZ/5/x	G.14	MZU/739/LI (RE)	G.82
HZ/87-3-008/x	K.24	MZU/740/NI	G.83
HZ/x	K.22	MZU/742/NI	G.83
HZCH/x	K.25	MZU/743/NI	G.82
IZ/93-4-999/x	K.58	MZU/744/NI	G.83
K/MONTAGE/SET/ASS/KNOPF	K.112 / G.71	MZU/747/NI	G.82
Kaba Cleaner	G.61	MZU/750/2	G.82
KBSL/*	T.65	MZU/750/NI	G.82
KRK	G.12	NIC	K.51
Kurzschild+Dr/PZx/MOD1.1/F1	F.46	NSK/x	K.76 / G.44
Kurzschild+Dr/PZx/MOD1.1/NR	F.46	Nussfeder/x	T.65
Kurzschild+Kn/PZx/MOD1.1/F1	F.46	OK	G.12
Kurzschild+Kn/PZx/MOD1.1/NR	F.46	OL/3401	K.118
LAM	K.47 / G.31	OL/3407	K.121
MAS/1012/x	K.88	OL/3411	K.119
MAS/1074/x	K.89	OL/3413	K.115
MAS/1075/x	K.93	OL/3413.2	K.120
MAS/1350/x	K.90	OL/3417	K.117
MAS/2006/x	K.91	OL/3561	K.113
MAS/2006A/x	K.92	OL/75-3-007	K.116
MAS/2074/x	K.95	PANIK/ABD+UNTERK/F1/x	F.44
MAS/470/EU/x	G.80	PANIK/ABD+UNTERK/NR/x	F.44
MAS/AK901/x	K.94	PANIK/STANGE TAKTILE BESCHR. PFEIL G.	F.50
matrix plus	K.5	PANIK/STANGE-ALLEINE/L1150/F1 (NR)	F.44
MATS/455/EU/x	G.80	PANIK/STANGE-SET/F1/x	F.44
MDTS/460/EU/x	G.80	PANIK/STANGE-SET/NR/x	F.44
MES/2345	K.96	Panikknopf	G.12
MES/3016 (3017)	K.97	penta	K.2
MES/545/NI/EU	G.74	PF / PF_RK	K.41
MSL/EU/x	G.85	Piktogramm Hinweispeil 30x60 (80x110)	F.50
MSL/KB/x	G.85	PS	G.26
MZ/1008c/x	K.78	PX	G.3
MZ/1032/x	K.81	PXPA	G.2
MZ/1033/x	K.82	quattro plus	K.3
MZ/1057/x	K.80	quattro S	K.7
MZ/1080/x	G.76	RB	K.42
MZ/1095	G.78	Red-Hülse 8/x	B.12
MZ/1129/x	K.83	Red-Hülse 9/10	B.12
MZ/1335	G.78	RGx	K.43 / G.28
MZ/1336	G.78	ROS/x	K.62
MZ/3561.24102/SE	G.68	ROSETTE/MZ/x	G.81
MZ/440/NI/SE	G.68	ROSETTEN+DR/PZ/MOD1.3/NR	F.48
MZ/5/1350/x	G.72	ROSETTEN+KN/PZ/MOD1.3/NR	F.48
MZ/5/2345/x	G.74	RY000FE90	S.40
MZ/97-4-044/x	K.85	RY000RE90	S.40
MZ/97-4-045/x	K.86	RYA01FE90	S.40
MZ/97-4-046/x	K.87	RYA01FE9A	S.40
MZ_KP/1050/x	G.76	RYA01RE9A	S.40
MZ_KP/3541.2410	G.68	SAT1 / SAT2	K.34
MZ_KP/5/1350/x	G.72	SB/1.R9/DS	S.18
MZ_KP/5/2345/x	G.74	SB/1/DS	S.18
MZ_KP/ASS/5/x	G.70	SB/5/DS	S.20
MZU/730/WV/1/98 (108)	G.83	SB/DS	S.10
MZU/731/NI/1930 (2500)	G.82	SB/Einsatz mit Magnet für SB/MAG	T.24 / T.28
MZU/732/WV	G.83	SB/Montageplatte/WV 45.10.2,0/BO3,5	S.6 / S.8
MZU/734/NI	G.83	SB/MV.H.B.35/x	S.24
MZU/735/SPS/x	G.81	SB/MV.Z.B.VS/DS	S.24
MZU/735BO/600	G.81	SB/MV.Z.VS.Stumpf/DS	S.30
MZU/735F (SCH)	G.81	SB/MV.Z/DS	S.24
MZU/736/S/x	G.81	SB/R.E/x	S.20
MZU/736L/600	G.81	SB/R/DS	S.10

Stichwortverzeichnis

nach Artikel-Kurzbezeichnung

Artikel-Kurzbezeichnung	Seite	Artikel-Kurzbezeichnung	Seite
SB/S/DS	S.10	VHS/90	K.27
SB/SH.2/DS	S.20	VHS/92	K.27
SB/SH/x	S.12	VHS/93	K.27
SB/SR.6/x	S.10	VHZ/45/x	G.16
SB/SR.9/x	S.10	VK	G.33
SB/SR.U/x	S.16	WCZ/x/x/RK	K.52 / G.36
SB/ST.FB.R24/NR	S.18	WECHSELSTIFT/9X130/RO.M12	F.50
SB/Stumpf.R1,5.LI (RE)/NR	S.18	ZB/BS/8,5/VA60/S/x	B.2
SB/SW.LI (RE)/DS	S.14	ZB/BS/8,5/VA60/S/x	B.4
SB/Türfänger.H/LI (RE)/DS	M.32	ZB/BS/8,5/VA60/S/x	B.8
SB/VAR.7.R1,5 (3,5)/x	S.4 / S.6	ZB/BS/8,5/VA60/S/x	B.10
SB/VAR.ST/x	S.4 / S.8	ZRx	K.50 / G.32
SB/VAR/x	S.4 / S.6	ZS	K.49
SB/VERSTÄRKUNG.MV.H/DS	S.24	ZSL/E/x	G.9
SB/Verstärkung/MV.Z/DS	S.24	ZSL/E/x/TK	G.9
SB/VS.H.x	S.24	ZSL/GF	K.11
SB/VS.H/Einsatz	S.24	ZSL/GF	G.9
SD/x	K.59 / G.44	ZSL/LK/#	K.11
SELINA.700/BD/88/8,5/AK/NR/WB2/S/67-72	B.2	ZSL/LK/BAZ/USL	K.11
SELINA.700/DD/88/8,5/AK/NR/WB2/S/62-72	B.2	ZSL/LR	K.11
SELINA.750/BD/88/8,5/PZ/NR/WB2/S/62-72	B.4	ZSL/LR/BAZ/USL	K.11
SELINA.750/DD/88/8,5/PZ/NR/WB2/S/62-72	B.4	ZSL/SK/#	K.11
SELINA.770/FO/OV/NR/STIFT7x35	B.6	ZSL/SK/BAZ/USL	K.11
SELINA.770/x/8/8,5/NR/S/37-42	B.6	ZUST/1 (5, 12)	K.55 / G.39
SIS	K.46	ZUST/15/136	K.55 / G.39
SK050 (100/150/200/300/x	K.76 / G.44	ZUST/18/E/x	K.55 / G.39
solo/DIN/KUF/FA/R/55/UG/8/NR/235.20.3	T.16	ZUST/18/R/x	K.55 / G.39
solo/DIN/MAF/FA/SBx/R/55/UG/8/NR/235.20.3	T.18	ZUST/19/BL	K.55 / G.39
solo/KUF/FA/R/50/UG/8/x/250.18.3	T.10 / T.12	ZUST/30/151	K.55 / G.39
solo/MAF/FA/SBx/R/50/UG/8/x/250.18.3	T.10 / T.14	ZUST/4B (S)	K.55 / G.39
SSW	K.44 / G.29	ZUST/8/x	K.55 / G.39
SUZ	G.27	ZUST/A/1,2 (2)	K.55 / G.39
SYST	G.6	ZUST1200/1210	K.55 / G.39
SZM/85-3-033	K.125	ZV/2006	K.106
SZM/M19X1	K.124	ZV/75-1006	K.107
SZO/1007F	K.123	ZVZ/75-4-012	K.105
SZO/1065	K.126	ZVZ/80-4-041	K.104
SZO/1065xZ	K.127	ZVZ/XIII	K.102
SZO/1262	K.129	ZVZ/XIV	K.103
SZO/1262xZ	K.130	Zylinderoberflächen - Wendeschlüsselsysteme	K.13
SZO/87-3-008	K.128	Zylinderoberflächen - Zackenschlüsselsysteme	G.7
TIC	K.33		
VDSB / VDSB.ZS	K.48		
VHS/2001/x	K.28		
VHS/2010/x	K.28		

Türschlösser

- T.2 Schlosshauptteile und Schlossmaße
- T.3 Fallenumstellung
- T.4 Richtungsbestimmung
- T.5 Lage Türschloss zu Schließblech
- T.6 Anwendungs-Matrix Türschlösser $\leftarrow \rightarrow$ Schließbleche
- T.7 Klassifizierungsschlüssel für Türschlösser

Innentürschlösser

- T.9 Serie solo
- T.10 Innentürschlösser solo, ÖNORM, schwarz matt (SWM)
- T.12 solo/KUF mit Kunststofffalle, ÖNORM
- T.14 solo/MAF mit Kunststoff-Magnetfalle, ÖNORM
- T.16 solo/KUF mit Kunststofffalle, DIN-Norm
- T.18 solo/MAF mit Kunststoff-Magnetfalle, DIN-Norm
- T.21 Serie cludo Magnetfallenschlösser
- T.22 cludo Magnetfallenschlösser, ÖNORM, schwarz matt (SWM)
- T.24 cludo Magnetfallenschlösser, ÖNORM
- T.28 cludo Magnetfallenschlösser, DIN-Norm
- T.30 Serie ergo, ÖNORM, schwarz matt (SWM)
- T.32 Serie ergo, ÖNORM
- T.36 Serie ergo, DIN-Norm
- T.38 Serie 121, ÖNORM
- T.44 Serie 170, DIN-Norm
- T.46 Riegelschlösser

Objekttürschlösser ÖNORM

- T.48 Serie 127 (Stulp 250x18x4 mm)
- T.52 Serie 127 (Stulp 300x20x4 mm)
- T.56 Serie 127 mit Kurbelfalle
- T.58 Serie 127 mit Fallenblockierung
- T.60 Serie 127 mit 2-fach Verriegelung

- T.62 Haustürschlösser Serie 122
- T.64 Schmalkastenschlösser DIN-Norm
- T.65 Schlüssel, Nussfedern

- T.67 Erklärungen der Artikel-Kurzbezeichnungen

Schlosshauptteile und Schlossmaße

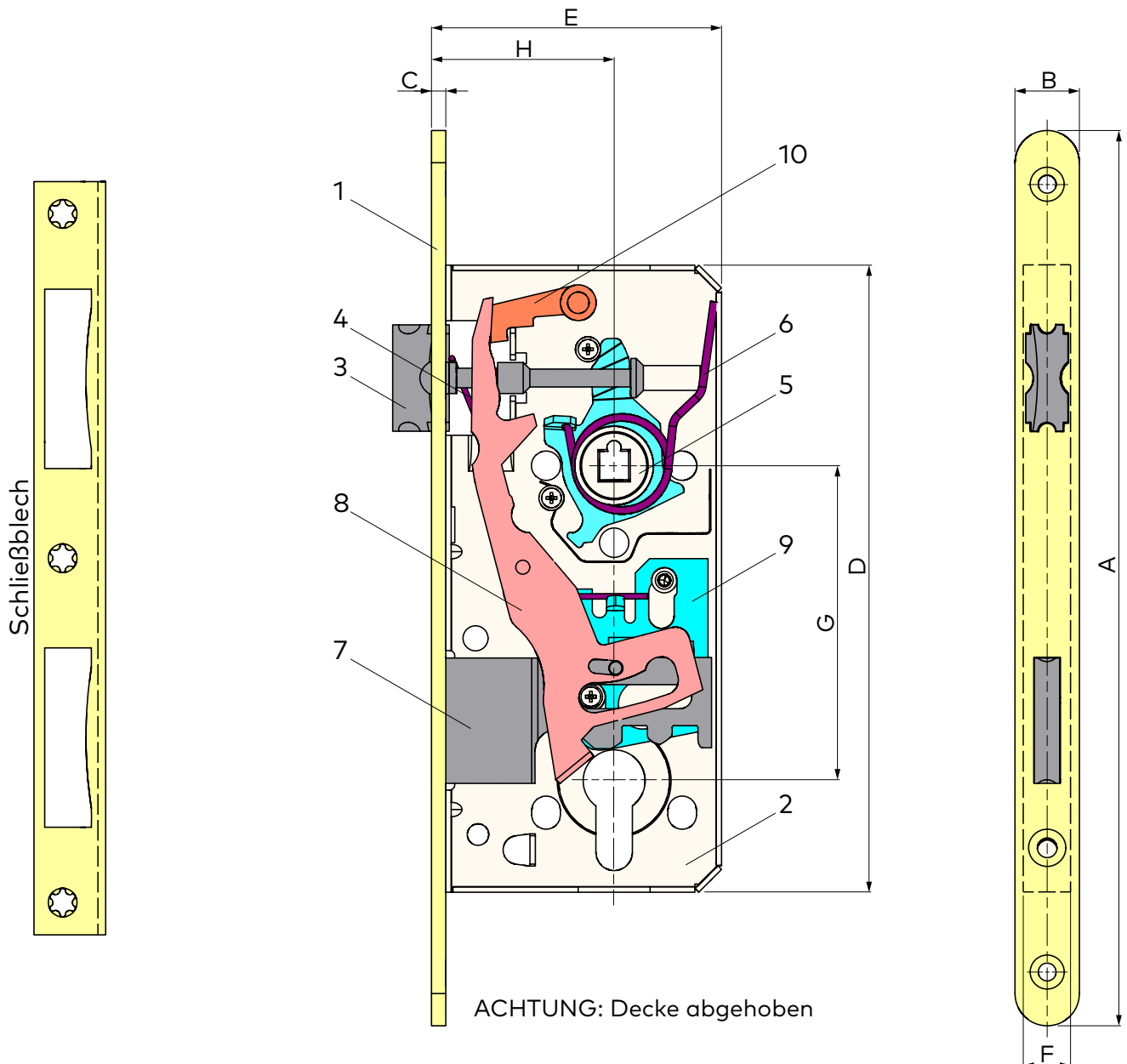
Schlosshauptteile

- 1 Schlossstulp
- 2 Schlosskasten
- 3 Schlossfalle
- 4 Fallen-Zuhaltefeder
- 5 Schlossnuss
- 6 Nussfeder
- 7 Schlossriegel
- 8 Wechsel
- 9 Zuhalteung
- 10 Fallenanschlag

Schlossmaße

- A Stulplänge
- B Stulpbreite
- C Stulpdicke
- D Kastenhöhe
- E Kastenbreite
- F Kastendicke
- G Lochmittelabstand (LM)
(Entfernung)
- H Dornmaß (DM)

Hinterdornmaß = E-H



Fallenumstellung

Fallenumstellung für Schlossserien

- solo/KUF und solo/DIN/KUF
- ergo (Dornmaß 50 mm), ergo/DIN
- 121/BB, 121/KB, 121/WC, 121/PZ, 121/WZ (Dornmaß 50 mm), 121/FA, 170

Entsprechend der Skizze ist die Schlossfalle einfach umzustellen:

1. Fallenfeder in Richtung der Lochung am Fallenanschlag schieben und in diese einrasten lassen
2. Schlossfalle komplett in den Schlosskasten drücken
3. Schlossfalle drehen

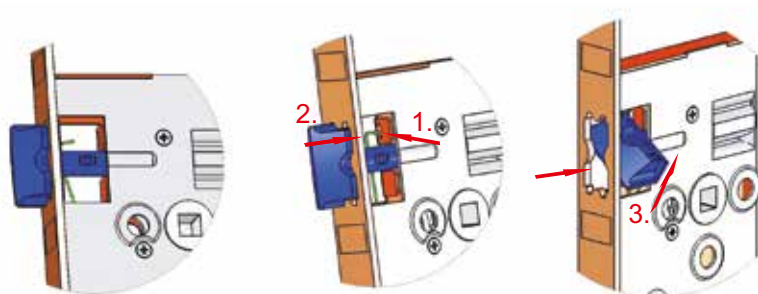
Schlossfalle



Fallenfeder



Fallenanschlag



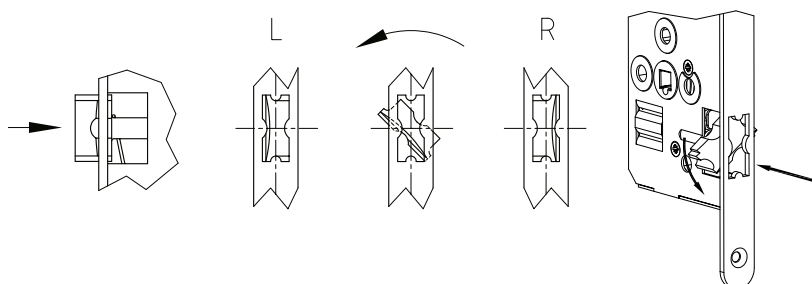
Fallenumstellung für Schlossserien

- ergo (Dornmaß 60 mm)
- 121 (Dornmaß 60 mm und 70 mm), 121/WZ (Dornmaß 60 und 70 mm)
- 127

Die Umstellung erfolgt durch Zurückdrücken der Falle in das Schlossgehäuse und Drehung um 180°.

Keinerlei Werkzeuge erforderlich.

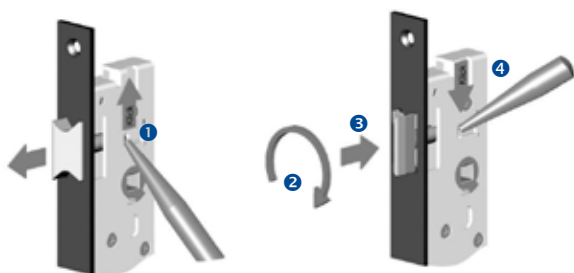
Das Schloss muss zur Fallenumstellung mit der Falle nach unten weisend gehalten werden → siehe Skizze ganz rechts.



Fallenumstellung für dormakaba Schmalkasten-Türschlösser der Serie 1433

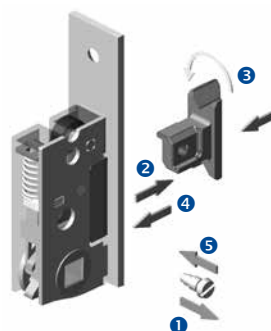
Serie 1433, Dornmaß ab 25 mm

1. Schieber nach oben drücken bis der Fallenkopf vorspringt
2. Fallenkopf um 180° drehen
3. Fallenkopf bis zum Anschlag zurückschieben
4. Schieber nach unten drücken



Serie 1433, Dornmaß 20 mm

1. Schraube heraus drehen
2. Falle heraus ziehen
3. Falle um 180° drehen und
4. wieder hineinstecken
5. Schraube fest anziehen



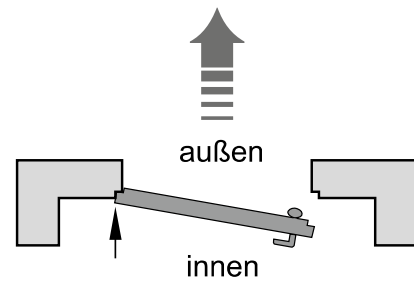
Richtungsbestimmung

Verwenden Sie die Richtungsbestimmung um die Komponenten rund um die Tür richtig auszuwählen. Maßgebend für die Richtungsbestimmung ist der Blick auf jene Seite des geschlossenen Türflügels auf der die Bänder sichtbar sind (↑ in den Skizzen = Anschlagseite).

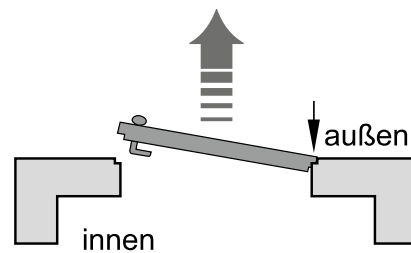
Je nachdem, wo sich vom Betrachter aus die Bänder befinden gelten diese als „LINKS oder RECHTS“.

Bei 2-flügeligen Konstruktionen bezieht sich die Vorgehensweise auf den Gangflügel.

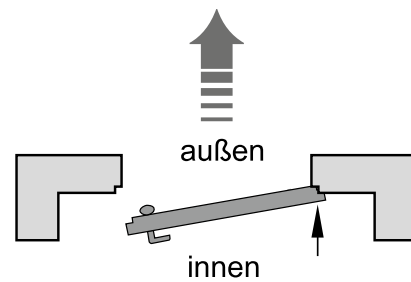
1-flügelige Tür	links einwärts
Türschloss	links
Bänder	links
Schließblech	links



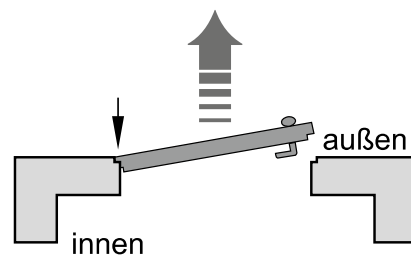
1-flügelige Tür	links auswärts
Türschloss	links
Bänder	links
Schließblech	links



1-flügelige Tür	rechts einwärts
Türschloss	rechts
Bänder	rechts
Schließblech	rechts

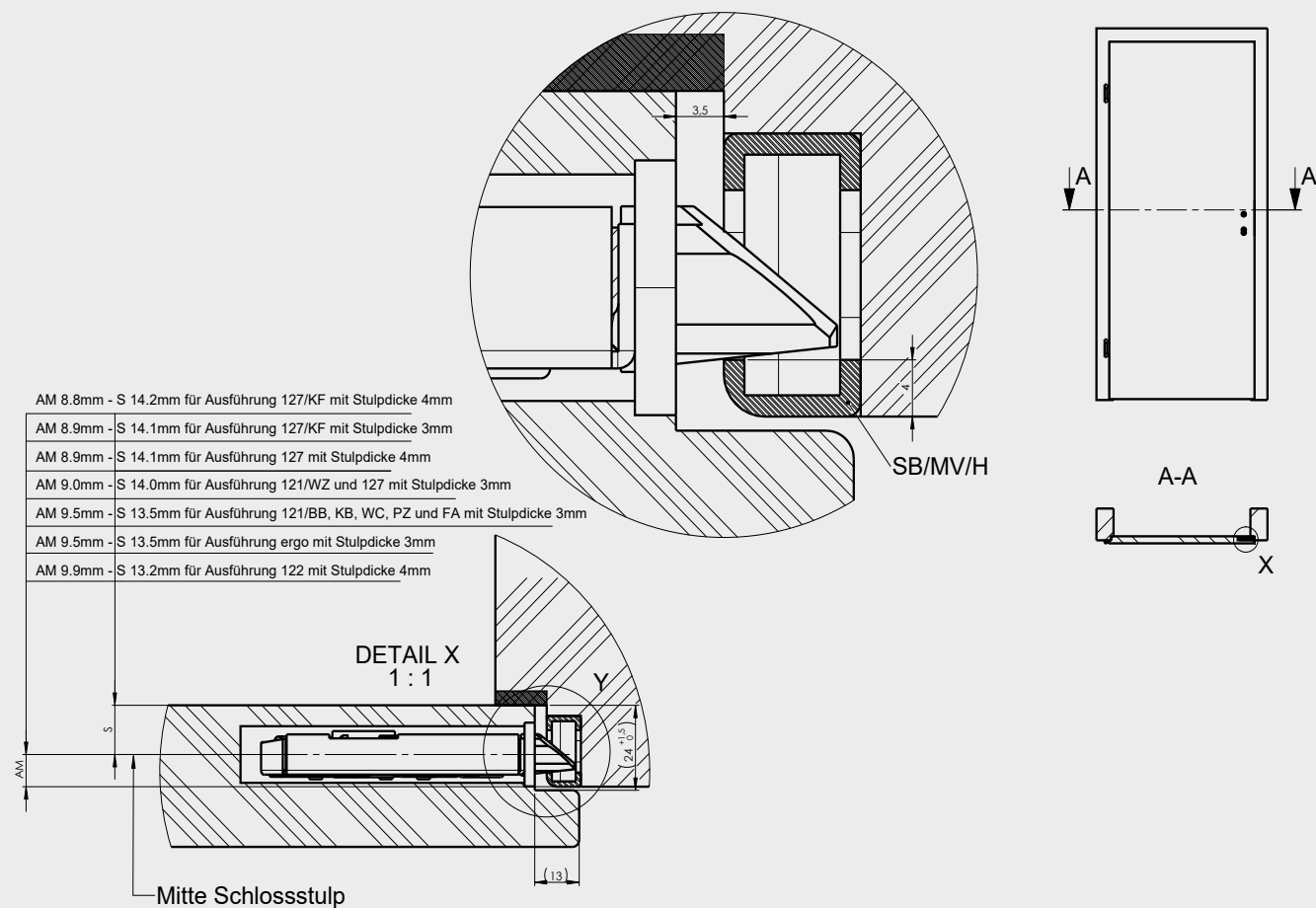


1-flügelige Tür	rechts auswärts
Türschloss	rechts
Bänder	rechts
Schließblech	rechts



Lage Türschloss zu Schließblech

Maße lt. ÖNORM B-5330-1



Anwendungs-Matrix

Türschlösser ← → Schließbleche

Türschlösser

In der nachstehenden Tabelle (Matrix) sehen Sie die Kombinationsmöglichkeiten von dormakaba Türschlössern mit Schließblechen bzw. Schließleisten.

Legende

- X** technisch möglich
- O** technisch möglich, wird jedoch nicht empfohlen

Katalogseite	Schließbleche																										
	im Set	im Set	im Set	im Set	im Set	S.4 ff	S.10	S.10	S.10	S.12	S.14	S.16	S.16	S.20	S.18	S.18	S.18	S.20	S.20	S.22	S.24	S.24	S.24	S.24	S.24		
	SB6 (SB3, SB5)/MAG/120	SB2 (SB1, SB4, SB7, SB8)/MAG/210	SB22/MAG/210_30	SB*/MAG/VAR	SB30/MAG/STAHLZARGENEINS/50.15	SB/VAR - SB/VAR.7 - SB/VAR.ST	SB - SB/R	SB/S - SB/SR.6 - SB/SR.9	SB/SR.6.50 - SB/SR.9.50	SB/SH.1 - SB/SH.R.1 - SB/SH.1.300-500	SB/SW	SB/SR.U	SB/SR.U.R3.KU	SB/R.E	SB/ST.FB.R24	SB/1	SB/STUMPF	SB/SH.2	SB/5	132/SCHLIESSBLECH.1145	SB/VS.H.45	SB/VS.H.35	SB/VS.H.35.55.55	SB/MV.H.B.35	SB/MV.H.B.35.LI - RE		
solo/MAF/FA (ÖNORM)	X	O	O	X	X																						
solo/DIN/MAF/FA (DIN-Norm)	X	O	O	X	O																						
solo/KUF/FA (ÖNORM)						X	X	X	X	O		X	X	X	X	X	X	O			O		O	O	O	O	
solo/DIN/KUF/FA (DIN-Norm)						X		X		O		X	X	X	X	X	O			X		O	O	O	O	O	
cludo/FA (ÖNORM)	X	O	O	X	X																						
cludo/KB - WC - PZ - WZ (ÖNORM)		X		X	X																						
cludo/DIN/FA (DIN-Norm)	X	O	O	X	O																						
cludo/DIN/BB - WC - PZ (DIN-Norm)			X	X	O																						
ergo/KB - WC - PZ - FA (ÖNORM)						X	X	X	X	O		X	X	X	X	X	X	O			O		O	O	O	O	
ergo/DIN/BB - WC - PZ - FA (DIN-Norm)						X		X		O		X	X	X	X	X	O			X		O	O	O	O	O	
121/BB - KB - WC - PZ (ÖNORM)						X	X	X	X	O	O	X	X	X	X	X	X	O			O		O	O	O	O	
121/WZ (ÖNORM)						O	X	X	X	X	O	O	X	X	X	X	X	X			X		X	X	X	X	
121(123)/FA (ÖNORM)						X	X	X	X	O	O	X	X	X	X	X	X	O			O		O	O	O	O	
121(126)/BB - WC - PZ /RI (DIN-Norm)						X	X	X	X	O	O	X	X	X	X	X	O	O	X		O		O	O	O	O	
170/BB - WC - PZ - WZ (DIN-NORM)						X		X		O	O	X	X	X	X	X	O			X		O	O	O	O	O	
127/KB - WC - WZ - FA (ÖNORM)						O	O	O	O	X	X	O		X	X	O	X	X			X		X	X	X	X	
127/KB - WC - WZ /KF (ÖNORM)							O	O	O	X	X	O		X	X	O	X	X			X		X	X	X	X	
127/WZ/FB (ÖNORM)							O	O	O	X	X	O		X	X	O	X	X			X		X	X	X	X	
127/WZ.FA/FB (ÖNORM)							O	O	O	X	X	O		X	X	O	X	X			X		X	X	X	X	
127/WZ/MF2 (ÖNORM)							O	O	O	X	O	O		O	O	O	X	X			X		X	X	X	X	
143/PZ/RI							O	O	O	O	O	O	O	O	O	O	O	O	X		O		O	O	O	O	
122/WZ (ÖNORM)							O	O	O	X	X	O		O	O	O	X	X			X		X	X	X	X	
1433/WZ (DIN-Norm)								O		O	O		O	O	O		O	O			O		O	O	O	O	

Klassifizierungsschlüssel für Türschlösser

ÖNORM EN 12209:2006											
	1	2	3	4	5	6	7	8	9	10	11
	Gebrauchskategorie	Dauerfunktionsfähigkeit und Belastung der Falle	Türmaße und Tür-Schließkraft	Eignung für die Verwendung an Feuerschutz- und/oder Rauchschutztüren	Sicherheit	Korrosionsbeständigkeit und Temperatur	Schutzwirkung und Anbohrwiderstand	Türbezogener Verwendungsbereich	Art der Schlüsselbetätigung und Verriegelung	Art der Spindelbetätigung	Schlüsselkennung
solo/KUF	2	M	4	0	0	A	---	B	G	2	0
solo/KUF*/SCHL	2	M	4	0	0	A	---	B	O	2	0
solo/MAF	2	M	4	0	0	A	---	B	G	2	0
solo/MAF*/SCHL	2	M	4	0	0	A	---	B	O	2	0
solo/DIN/KUF	2	M	4	0	0	A	---	B	G	2	0
solo/DIN/KUF*/SCHL	2	M	4	0	0	A	---	B	O	2	0
solo/DIN/MAF	2	M	4	0	0	A	---	B	G	2	0
solo/DIN/MAF*/SCHL	2	M	4	0	0	A	---	B	O	2	0
cludo/KB	2	M	4	0	0	A	---	B	D	2	0
cludo/WC	2	M	4	0	0	A	---	B	G	2	0
cludo/PZ, WZ	2	M	4	0	0	A	---	B	C	2	0
cludo/FA	2	M	4	0	0	A	---	B	O	2	0
cludo/DIN/BB	2	M	4	0	0	A	1	B	D	2	0
cludo/DIN/WC	2	M	4	0	0	A	1	B	G	2	0
cludo/DIN/PZ	2	M	4	0	0	A	1	B	C	2	0
cludo/DIN/FA	2	M	4	0	0	A	---	B	O	2	0
ergo/KB	2	M	4	0	0	A	---	B	D	2	0
ergo/WC	2	M	4	0	0	A	---	B	G	2	0
ergo/PZ	2	M	4	0	0	A	---	B	A	2	0
ergo/FA	2	M	4	0	0	A	---	B	O	2	0
ergo/DIN/BB	2	M	4	0	0	A	1	B	D	2	0
ergo/DIN/WC	2	M	4	0	0	A	1	B	G	2	0
ergo/DIN/PZ	2	M	4	0	0	A	1	B	C	2	0
ergo/DIN/FA	2	M	4	0	0	A	---	B	---	2	---
121/KB, BB, WC	2	M	4	0	0	A	---	B	D	2	0
121/PZ	2	M	4	0	0	A	---	B	C	2	0
121/WZ	3	M	5	1	0	E	2	B	C	2	0
121/FA	2	M	4	0	0	A	---	B	---	2	0
121/BB/RI	---	---	---	0	0	A	---	K	D	---	0
121/WC/RI	---	---	---	0	0	A	---	B	G	---	0
121/PZ/RI	---	---	---	0	0	A	---	B	C	---	0
170/BB, WC	3	M	4	0	0	A	1	B	D	2	0
170/PZ	3	M	4	0	0	A	1	B	C	2	0
170/WZ (T30-Ausf.)	3	M	5	1	0	E	1	B	C	2	0
127/KB	3	M	5	0	0	E	---	B	D	2	0
127/KB/KF	3	M	5	0	0	E	---	B	D	2	0
127/WC	3	M	5	1	0	E	1	B	G	2	0
127/WC/KF	3	M	5	1	0	E	1	B	G	2	0
127/WZ	3	M	5	1	0	E	3	B	C	2	0
127/WZ/IND	3	M	5	1	0	E	2	B	C	2	0
127/WZ/KF	3	M	5	1	0	E	3	B	C	2	0
127/FA	3	M	5	1	0	E	0	B	O	2	0
127/WZ/FB	3	M	5	1	0	E	2	B	C	2	0
127/WZ.FA/FB	3	M	5	1	0	E	1	B	H	2	0
127/WZ/MF2.EH	3	M	5	1	0	E	4	B	C	2	0

Innentürschlösser

solo

dormakaba bietet mit der neuen Türschloss-Serie **solo** eine innovative Lösung für den Innentürbereich an. Die verriegelbaren Fallenschlösser werden mit Kunststoff- oder Magnetfalle angeboten. Die Schlossfalle wird dabei über einen Versperrmechanismus in der Kurzschildbohrung verriegelt. Wesentlichster Vorteil der Schlossserie solo ist die Unabhängigkeit vom Lochmittelabstand.

solo/KUF (mit Kunststofffalle)

ist eine Weiterentwicklung der Innentürschloss-Serie ergo und unterscheidet sich dadurch, dass kein Riegel zum Verschließen benötigt wird. Bei geschlossener Tür wird durch eine 90°-Drehung eines Knopfes am Beschlag oder eines Schlüssels die Falle verriegelt und der Drücker blockiert. Wird das Türschloss bei geöffneter Tür gesperrt, kann die Tür nicht geschlossen werden, da die Falle blockiert ist – ein unabsichtliches Einsperren ist somit nicht möglich.

solo/MAF (mit Magnetfalle)

ist eine Weiterentwicklung der Innentürschlossserie cludo und unterscheidet sich dadurch, dass kein Riegel zum Verschließen benötigt wird. Beim Schließen der Tür wird mit Hilfe eines leistungsstarken Blockmagneten die Schlossfalle in das Schließblech gezogen und dort gehalten.

Bei geschlossener Tür wird durch eine 90°-Drehung eines Knopfes am Beschlag oder eines Schlüssels die Falle verriegelt und der Drücker blockiert.

Die Türschloss Serie solo/MAF kann nur im geschlossenen Zustand der Tür versperrt werden, d.h. die Falle muss ausgefahren sein. Bei geöffneter Tür ist somit ein unbeabsichtigtes Einsperren nicht möglich.

Bei geöffneter Tür ist die Schlossfalle mit dem Stulp bündig; die beiden nicht sichtbaren Zylindermagnete im Fallenkopf halten die Kunststofffalle im Schlosskasten zurück.

Verschleißfeste und UV-beständige Kunststofffalle (solo/KUF)

- links/rechts umstellbar
- mit Fallenanschlag
- besonders leises Einfallen der Schlossfalle in das Schließblech

Verschleißfeste und UV-beständige Kunststoff-Magnetfalle (solo/MAF)

- Mit eingebauten Stoßdämpfern
- links/rechts verwendbar
- Magnete in der Schlossfalle nicht sichtbar

Kunststoff-Klemmnuss 8,0mm (blau) bzw. 8,5mm (grau)

- Das Spiel zwischen Drückerstift und Schlossnuss wird durch die Klemmnuss vollkommen ausgeglichen

Ein Schloss – zwei Bedienungsmöglichkeiten

- mit Schlüsselbedienung oder
- mit Knopfbedienung an der Beschlagsrosette

Versperrmechanismus im Schloss

- Erteiltes österreichisches Gebrauchsmuster
- Europäische Patentanmeldung

3x Distanzhülsen zwischen Kasten und Decke

- Erhöhen die Stabilität
- Verhindern ein "Quetschen" des Schlosskastens bei der Montage von Rosettengarnituren



Innentürschlösser solo

ÖNORM – schwarz matt (SWM)

NEU

Einsatzbereich	Innentüren
Ausführungen	FA

Standardausführung solo/KUF

- Oberfläche schwarz matt (SWM), entspricht RAL 9005: Schloss-Stulp (Edelstahl) und Schlossfalle
- Keine Buntbart-, Profilzylinder- oder WC-Rosetten erforderlich
- Ausführung: Fallenschloss (ohne Riegel) mit oder ohne Schlüssel
- Rundstulp 250 x 18 x 3 mm
- Schlosskasten- und decke aus ELO-verzinktem Stahlblech
- Unabhängigkeit des Lochmittelabstandes
- Kunststoff-Klemmnuss ¹⁾
- Nussvierkant 8,0 und 8,5mm (Sonderausführung)
- Verschleißfeste und UV-beständige Kunststofffalle in schwarz, mit Fallenanschlag für besonders leises Einfallen der Schlossfalle in das Schließblech
- Rechts/links umstellbar ([Fallenumstellung](#) → siehe Seite T.3)
- Deutliche Erkennung der Offen- bzw. Sperrstellung durch hörbares Einklicken
- Anforderungen und Maße nach ÖNORM B5350 ²⁾, EN12209:2006, Gebrauchskategorie 2



solo/KUF/FA/x/SWM

Standardausführung solo/MAF

- Oberfläche schwarz matt (SWM), entspricht RAL 9005: Schloss-Stulp (Edelstahl) und Schlossfalle
- Keine Buntbart-, Profilzylinder- oder WC-Rosetten erforderlich
- Ausführung Fallenschloss (ohne Riegel) mit oder ohne Schlüssel
- Rundstulp 250 x 18 x 3 mm
- Schlosskasten- und decke aus ELO-verzinktem Stahlblech
- Unabhängigkeit des Lochmittelabstandes
- Kunststoff-Klemmnuss ¹⁾
- Nussvierkant 8,0 und 8,5mm (Sonderausführung)
- Kunststoffmagnetfalle in schwarz mit eingebauten Stoßdämpfern
- Rechts/links verwendbar
- Deutliche Erkennung der Offen- bzw. Sperrstellung durch hörbares Einklicken
- Anforderungen und Maße nach ÖNORM B5350 ²⁾, EN12209:2006, Gebrauchskategorie 2
- Lieferung als Set (Türschloss und Schließblech)



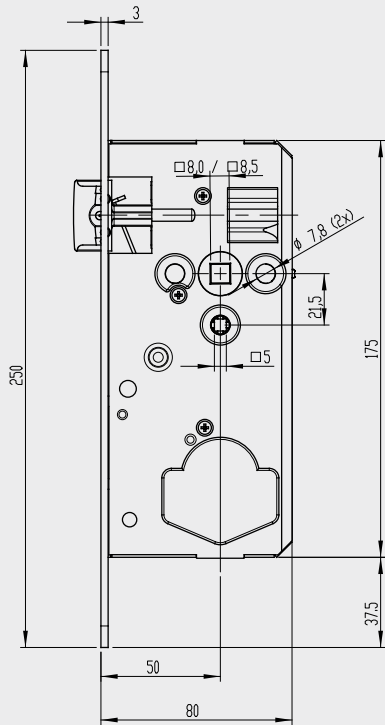
solo/MAF/FA/SB14/x/SWM

¹⁾ Das Spiel zwischen Druckerstift und Schlossnuss wird durch die Klemmnuss vollkommen ausgeglichen.

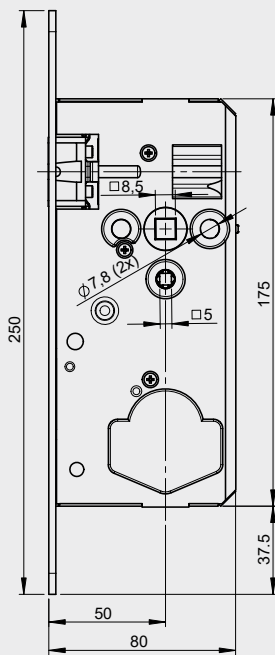
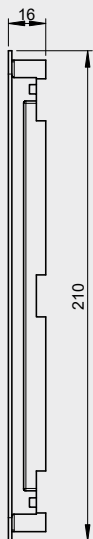
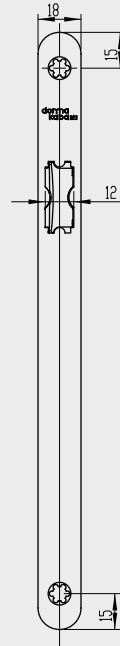
²⁾ Ausnahme: Rosetten-Befestigungsbohrungen und Bohrung für den Versperrmechanismus unterhalb der Schlossnuss (Kurzschildbohrung).

Artikel-Kurzbezeichnung	Ausführung	Dorn- maß	Kasten- breite	Stulp	Nuss
solo/KUF/FA/R/50/UG/8/SWM/250.18.3	Kunststofffalle	50	80	Edelstahl	8,0
solo/KUF/FA/R/50/UG/8/SWM/250.18.3/SCHL	Kunststofffalle, mit Schlüssel	50	80	Edelstahl	8,0
solo/MAF/FA/SB14/R/50/UG/8/SWM/250.18.3	Magnetfalle, Schließblech SB14 (4-fach verstellbar)	50	80	Edelstahl	8,0
solo/MAF/FA/SB14/R/50/UG/8/SWM/250.18.3/SCHL	Magnetfalle, Schließblech SB14 (4-fach verstellbar), mit Schlüssel	50	80	Edelstahl	8,0
SCHLÜSSEL/solo	Schlüssel für solo/KUF und solo/MAF				

Erklärung der Artikel-Kurzbezeichnung → siehe Seite T.67



solo/KUF/FA/x/SWM



solo/MAF/FA/SB14/x/SWM



Innentürschlösser solo/KUF

ÖNORM

Einsatzbereich	Innentüren
Ausführungen	FA

Standardausführung solo/KUF

- Keine Buntbart-, Profilylinder- oder WC-Rosetten erforderlich
- Ausführung: Fallenschloss (ohne Riegel) mit oder ohne Schlüssel
- Rundstulp 250 x 18 x 3 mm, Edelstahl (NR)
- Schlosskasten- und decke aus ELO-verzinktem Stahlblech
- Unabhängigkeit des Lochmittelabstandes
- Kunststoff-Klemmnuss ¹⁾
- Nussvierkant 8,0 und 8,5mm (Sonderausführung)
- Verschleißfeste und UV-beständige Kunststofffalle in grau, mit Fallenanschlag für besonders leises Einfallen der Schlossfalle in das Schließblech
- Rechts/links umstellbar ([Fallenumstellung](#) → siehe Seite T.3)
- Deutliche Erkennung der Offen- bzw. Sperrstellung durch hörbares Einklicken
- Anforderungen und Maße nach ÖNORM B5350 ²⁾, EN12209:2006, Gebrauchskategorie 2



solo/KUF/FA/Schl

¹⁾ Das Spiel zwischen Druckerstift und Schlossnuss wird durch die Klemmnuss vollkommen ausgeglichen.

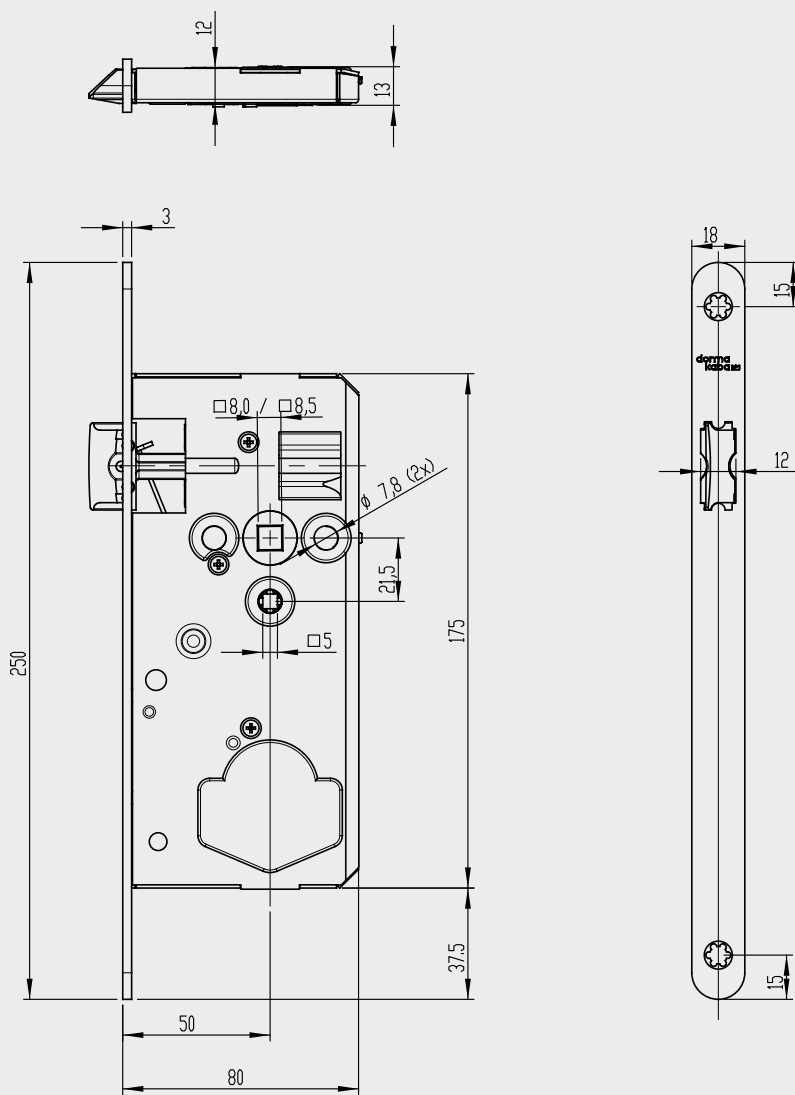
²⁾ Ausnahme: Rosetten-Befestigungsbohrungen und Bohrung für den Versperrmechanismus unterhalb der Schlossnuss (Kurzschildbohrung).

Artikel-Kurzbezeichnung	Ausführung	Dorn- maß	Kasten- breite	Stulp	Nuss
solo/KUF/FA/R/50/UG/8/NR/250.18.3	Kunststofffalle	50	80	Edelstahl	8,0
solo/KUF/FA/R/50/UG/8/NR/250.18.3/SCHL	Kunststofffalle, mit Schlüssel	50	80	Edelstahl	8,0
SCHLÜSSEL/solo	Schlüssel für solo/KUF und solo/MAF				

Erklärung der Artikel-Kurzbezeichnung → siehe Seite T.67

Sonderausführungen zu Serie solo/KUF (auf Anfrage)

Sonderausführung	Zusatzbezeichnung
Nussvierkant 8,5mm	8,5



solo/KUF/FA/R/50/UG/8/NR/250.18.3

Magnetfallenschlösser solo/MAF

ÖNORM

Einsatzbereich	Innentüren Geeignet für Funktionsfuge (Falzlufte) 2-5 mm
Ausführungen	 FA

Standardausführung solo/MAF

- Keine Buntbart-, Profilylinder- oder WC-Rosetten erforderlich
- Ausführung Fallenschloss (ohne Riegel) mit oder ohne Schlüssel
- Rundstulp 250 x 18 x 3 mm, Edelstahl (NR)
- Schlosskasten- und decke aus ELO-verzinktem Stahlblech
- Unabhängigkeit des Lochmittelabstandes
- Kunststoff-Klemmnuss ¹⁾
- Nussvierkant 8,0 und 8,5mm (Sonderausführung)
- Kunststoffmagnetfalle mit eingebauten Stoßdämpfern
- Rechts/links verwendbar
- Deutliche Erkennung der Offen- bzw. Sperrstellung durch hörbares Einklicken
- Anforderungen und Maße nach ÖNORM B5350 ²⁾, EN12209:2006, Gebrauchskategorie 2
- Lieferung als Set (Türschloss und Schließblech)

¹⁾ Das Spiel zwischen Drückerstift und Schlossnuss wird durch die Klemmnuss vollkommen ausgeglichen.

²⁾ Ausnahme: Rosetten-Befestigungsbohrungen und Bohrung für den Versperremechanismus unterhalb der Schlossnuss (Kurzschildbohrung).

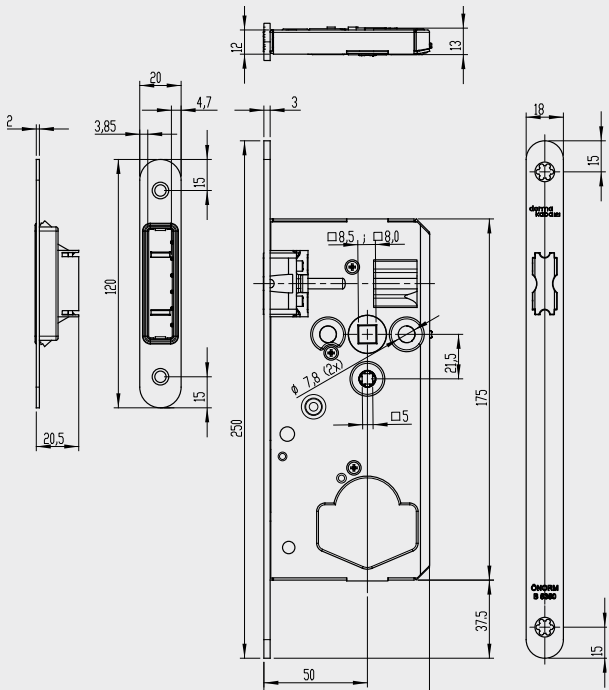


solo/MAF/FA/SB12

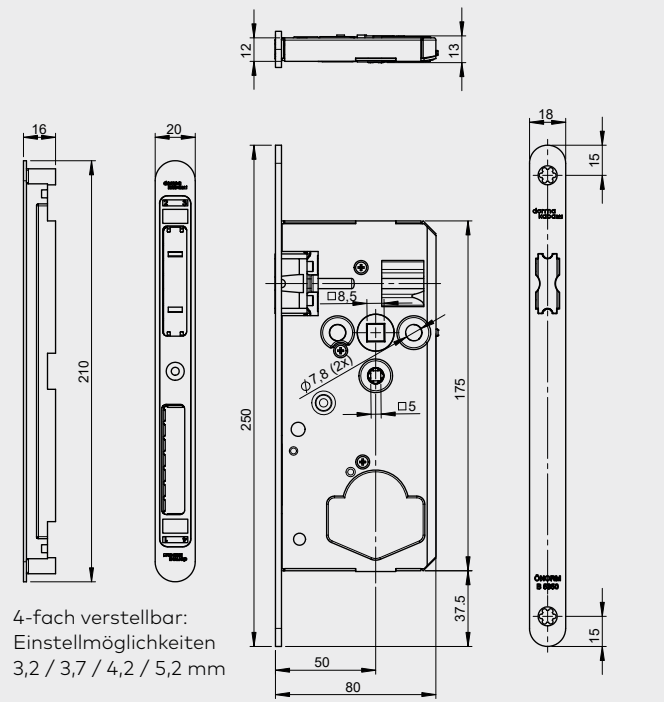
solo/MAF/FA/SB6

Artikel-Kurzbezeichnung	Ausführung	Dorn- maß	Kasten- breite	Stulp	Nuss
solo/MAF/FA/SB6/R/50/UG/8/NR/250.18.3	Magnetfalle, Schließblech SB6 (2-fach verstellbar)	50	80	Edelstahl	8,0
solo/MAF/FA/SB6/R/50/UG/8/NR/250.18.3/SCHL	Magnetfalle, Schließblech SB6 (2-fach verstellbar), mit Schlüssel	50	80	Edelstahl	8,0
solo/MAF/FA/SB12/R/50/UG/8/NR/250.18.3	Magnetfalle, Schließblech SB12 (4-fach verstellbar)	50	80	Edelstahl	8,0
solo/MAF/FA/SB12/R/50/UG/8/NR/250.18.3/SCHL	Magnetfalle, Schließblech SB12 (4-fach verstellbar), mit Schlüssel	50	80	Edelstahl	8,0
solo/MAF/FA/SB30/R/50/UG/8/NR/250.18.3	Magnetfalle, Stahlzargeneinsatz SB30	50	80	Edelstahl	8,0
solo/MAF/FA/SB30/R/50/UG/8/NR/250.18.3/SCHL	Magnetfalle, Stahlzargeneinsatz SB30, mit Schlüssel	50	80	Edelstahl	8,0
SCHLÜSSEL/solo	Schlüssel für solo/KUF und solo/MAF				
SB/Einsatz mit Magnet für SB/MAG/ 4,0-6,5	KU-Einsatz mit Magnet für SB/MAG-Schließblech, geeignet für Funktionsfuge (Falzlufte) 4,0 – 6,5 mm und einer Schließblechdicke von 1,5/2,0/3,0 mm				
Frässhablone für SB/MAG/210	Bestehend aus: Grundkörper, Einlegeteil für Schließblech, Einlegeteil für Fallen- und Riegeleinsätze. Zum Einfräsen von Schließblech SB/MAG/210.20.2,0 und SB/MAG/210.20.16				
Frässhabloneneinsatz für SB/MAG/120	Bestehend aus: Einlegeteil für Schließblech, Einlegeteil für Falleneinsatz. Zum Einfräsen von Schließblech SB/MAG/120.20.2,0 (FA). Nur in Kombination mit Frässhablone für SB/MAG/210!				

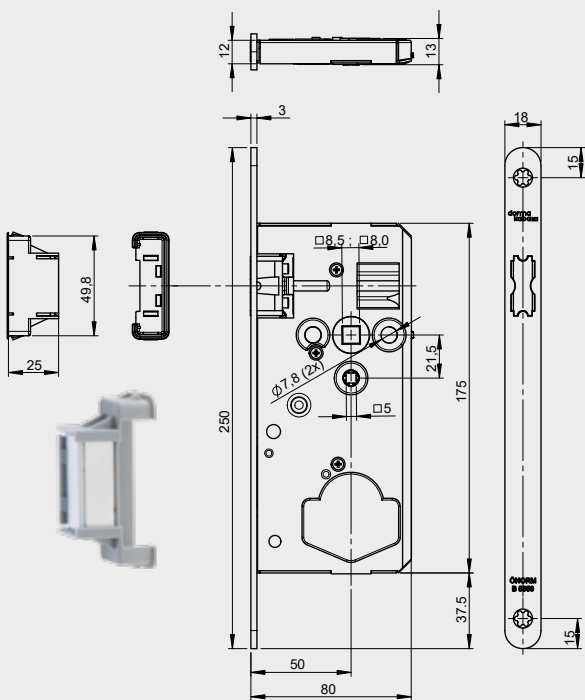




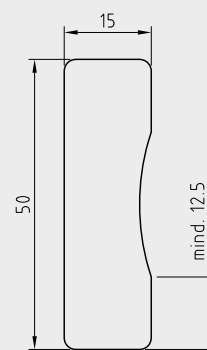
solo/MAF/FA/SB6/R/50/UG/8/NR/250.18.3



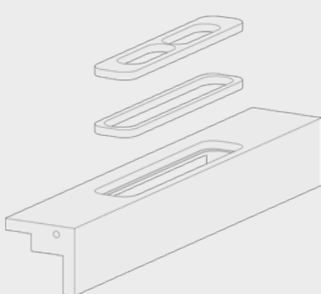
solo/MAF/FA/SB12/R/50/UG/8/NR/250.18.3



solo/MAF/FA/SB30/R/50/UG/8/NR/250.18.3



Ausschnitt Stahlzarge
lt. ÖNORM B 5330-8 / Form B



Für das Einfräsen wird eine Handoberfräse mit einem 30mm Anlaufring/Kopierhülse und einem 16mm Nutfräser benötigt.


FRÄSSCHABLONE
FÜR SB/MAG/210



Frässhäbloneneinsatz
für SB/MAG/120

Innentürschlösser solo/KUF

DIN-Norm

Einsatzbereich	Innentüren
Ausführungen	 FA

Standardausführung solo/DIN/KUF

- Keine Buntbart-, Profilzylinder- oder WC-Rosetten erforderlich
- Ausführung Fallenschloss (ohne Riegel) mit oder ohne Schlüssel
- Rundstulp 235 x 20 x 3 mm, Edelstahl (NR)
- Schlosskasten- und decke aus ELO-verzinktem Stahlblech
- Unabhängigkeit des Lochmittelabstandes
- Kunststoff-Klemmnuss ¹⁾
- Nussvierkant 8,0mm
- Verschleißfeste und UV-beständige Kunststofffalle, grau, mit Fallenanschlag für besonders leises Einfallen der Schlossfalle in das Schließblech
- Rechts/links umstellbar ([Fallenumstellung](#) → siehe Seite T.3)
- Deutliche Erkennung der Offen- bzw. Sperrstellung durch hörbares Einklicken
- Anforderungen nach EN12209:2006, Gebrauchskategorie 2



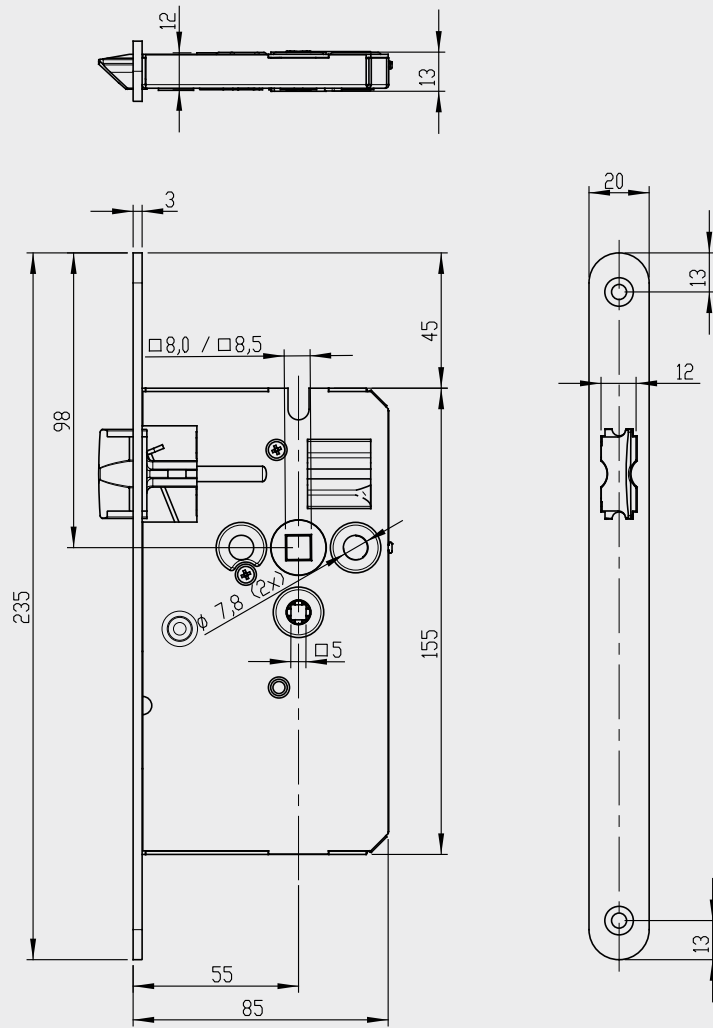
solo/DIN/KUF/FA/x

solo/DIN/KUF/FA/Schl

¹⁾ Das Spiel zwischen Drückerstift und Schlossnuss wird durch die Klemmnuss vollkommen ausgeglichen.

Artikel-Kurzbezeichnung	Ausführung	Dorn- maß	Kasten- breite	Stulp	Nuss
solo/DIN/KUF/FA/R/55/UG/8/NR/235.20.3	Kunststofffalle	55	85	Edelstahl	8,0
solo/DIN/KUF/FA/R/55/UG/8/NR/235.20.3/SCHL	Kunststofffalle, mit Schlüssel	55	85	Edelstahl	8,0
SCHLÜSSEL/solo	Schlüssel für solo/KUF und solo/MAF				

Erklärung der Artikel-Kurzbezeichnung → siehe Seite T.67



solo/DIN/KUF/FA/R/55/UG/8/NR/250.18.3

Magnetfallenschlösser solo/MAF

DIN-Norm

Einsatzbereich	Innentüren Geeignet für Funktionsfuge (Falzlufte) 2-5 mm
Ausführungen	 FA

Standardausführung solo/DIN/MAF

- Keine Buntbart-, Profilylinder- oder WC-Rosetten erforderlich
- Ausführung Fallenschloss (ohne Riegel) mit oder ohne Schlüssel
- Rundstulp 250 x 20 x 3 mm, Edelstahl (NR)
- Schlosskasten- und decke aus ELO-verzinktem Stahlblech
- Unabhängigkeit des Lochmittelabstandes
- Kunststoff-Klemmnuss¹⁾
- Nussvierkant 8,0
- Kunststoffmagnetfalle mit eingebauten Stoßdämpfern
- Rechts/links verwendbar
- Deutliche Erkennung der Offen- bzw. Sperrstellung durch hörbares Einklicken
- Anforderungen und Maße nach ÖNORM B5350²⁾, EN12209:2006, Gebrauchskategorie 2
- Lieferung als Set (Türschloss und Schließblech)



solo/DIN/MAF/FA/SB12

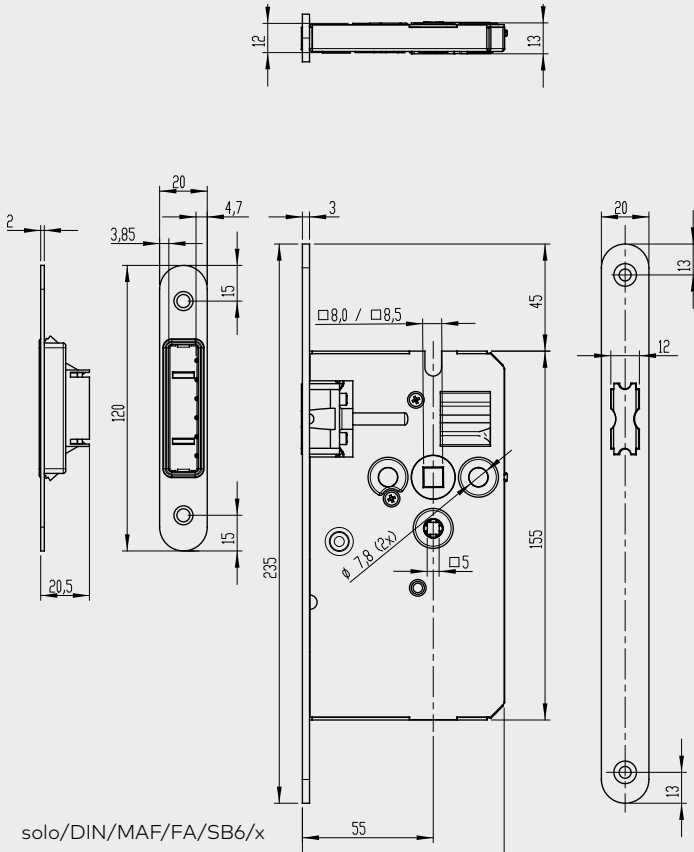
solo/DIN/MAF/FA/SB6

¹⁾ Das Spiel zwischen Druckerstift und Schlossnuss wird durch die Klemmnuss vollkommen ausgeglichen.

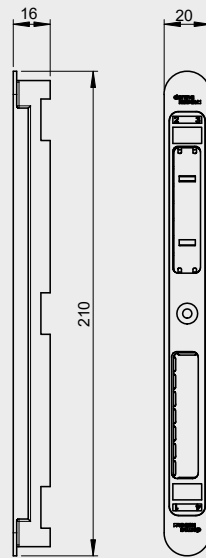
²⁾ Ausnahme: Rosetten-Befestigungsbohrungen und Bohrung für den Versperrmechanismus unterhalb der Schlossnuss (Kurzschildebohrung).

Artikel-Kurzbezeichnung	Ausführung	Dorn- maß	Kasten- breite	Stulp	Nuss
solo/DIN/MAF/FA/SB6/R/55/UG/8/NR/235.20.3	Magnetfalle, Schließblech SB6 (2-fach verstellbar)	55	85	Edelstahl	8,0
solo/DIN/MAF/FA/SB6/R/55/UG/8/NR/235.20.3/SCHL	Magnetfalle, Schließblech SB6 (2-fach verstellbar), mit Schlüssel	55	85	Edelstahl	8,0
solo/DIN/MAF/FA/SB12/R/55/UG/8/NR/235.20.3	Magnetfalle, Schließblech SB12 (4-fach verstellbar)	55	85	Edelstahl	8,0
solo/DIN/MAF/FA/SB12/R/55/UG/8/NR/235.20.3/SCHL	Magnetfalle, Schließblech SB12 (4-fach verstellbar), mit Schlüssel	55	85	Edelstahl	8,0
SCHLÜSSEL/solo	Schlüssel für solo/KUF und solo/MAF				
SB/Einsatz mit Magnet für SB/MAG/ 4,0-6,5	KU-Einsatz mit Magnet für für SB/MAG-Schließblech, geeignet für Funktionsfuge (Falzlufte) 4,0 – 6,5 mm und einer Schließblechdicke von 1,5/2,0/3,0 mm				
Frässhablone für SB/MAG/210	Bestehend aus: Grundkörper, Einlegeteil für Schließblech, Einlegeteil für Fallen- und Riegeleinsätze. Zum Einfräsen von Schließblech SB/MAG/210.20.2,0 und SB/MAG/210.20.16				
Frässhabloneneinsatz für SB/MAG/120	Bestehend aus: Einlegeteil für Schließblech, Einlegeteil für Falleneinsatz. Zum Einfräsen von Schließblech SB/MAG/120.20.2,0 (FA). Nur in Kombination mit Frässhablone für SB/MAG/210!				

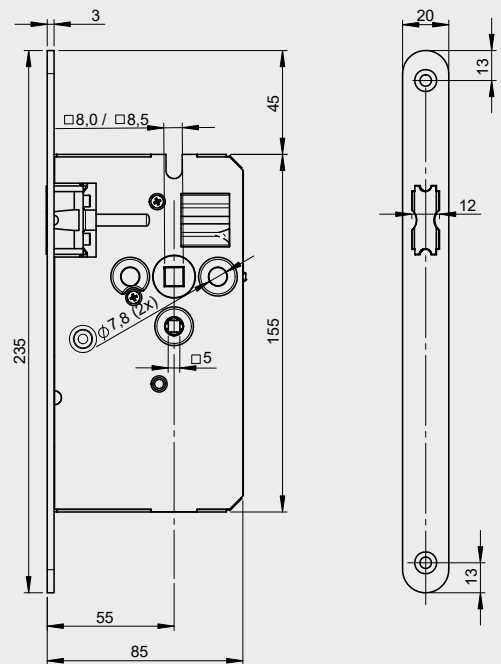




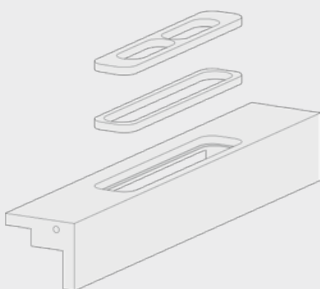
solo/DIN/MAF/FA/SB6/x



4-fach verstellbar:
Einstellmöglichkeiten
3,2 / 3,7 / 4,2 / 5,2 mm



solo/DIN/MAF/FA/SB12/x



Für das Einfräsen wird eine Handoberfräse mit einem 30mm Anlaufring/Kopierhülse und einem 16mm Nutfräser benötigt.

FRÄSSCHABLONE
FÜR SB/MAG/210



Frässhabloneneinsatz
für SB/MAG/120

Magnetfallenschlösser

cludo

Bei architektonisch hochwertigen Wohnkonzepten und bei stumpfen Innentüren ist eine ansprechende Optik besonders wichtig. Das dormakaba Magnetfallenschloss Serie cludo (vom lat. claudo = schließen) wird diesen hohen Ansprüchen voll gerecht. Das Funktionsprinzip ist ebenso einfach wie effektiv.

Bei geöffneter Tür ist die Schlossfalle mit dem Stulp bündig; die beiden nicht sichtbaren Zylindermagnete im Fallenkopf halten die Kunststofffalle im Schlosskasten zurück. Beim Schließen der Tür wird mit Hilfe eines leistungsstarken Blockmagneten die Schlossfalle in das Schließblech gezogen und dort gehalten. Das macht den Schließvorgang leichtgängig. Die Verschleißerscheinungen sind durch die Kunststofffalle und den automatisierten Schließvorgang sehr gering. Der Kunststoffriegel ermöglicht ein leises Verriegeln der Tür.

Vorteile

- Leichtgängiges Schließen der Tür
- Elegante Optik für hochwertige Wohnkonzepte
- Leicht zu reinigen, da keine vorstehenden Ecken und Kanten
- Für stumpfe und überfälzte Türen
- Bei stumpfen Türen ist im geschlossenen Zustand kein Schließblech sichtbar
- Kein Lappenschließblech erforderlich
- Anschlag der Falle gegen das Schließblech ist ausgeschlossen, dadurch wenig Verschleiß und lange Lebensdauer
- ÖNORM-Schloss (gleiche Einfräsung wie z.B. ergo)
- Drückerweg nur 25°: gewährleistet mehr Bedienkomfort gegenüber vergleichbaren Konstruktionen
- Set-Verpackung für Schloss und Schließblech (mit nur einer Artikel-Kurzbezeichnung)

Kunststoffmagnetfalle

- Mit eingebauten Stoßdämpfern
- Magnete in der Falle nicht sichtbar

Durch extrastarke Magnete ist keine Magnet-einstellung erforderlich, daher keine Probleme beim Absacken der Tür

Kunststoff-Klemmnuss (Gebrauchsmusterschutz)

Das Spiel zwischen Drückerstift und Schlossnuss wird durch die Klemmnuss vollkommen ausgeglichen

Drückerweg nur 25°

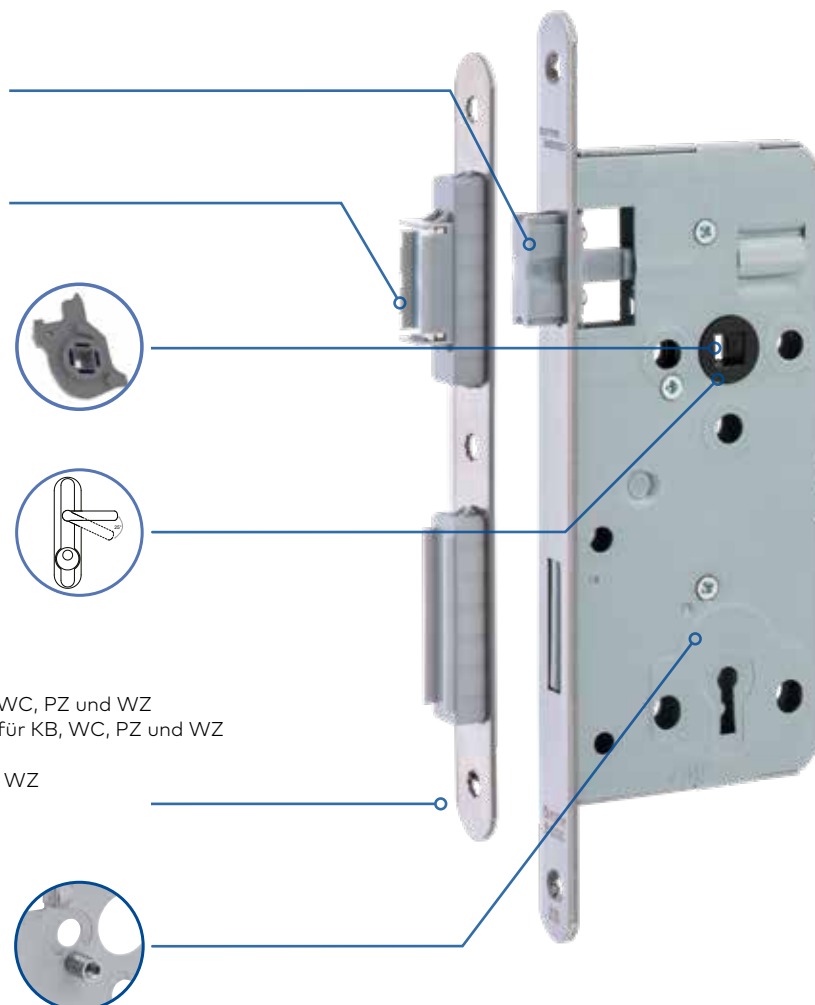
Gewährleistet mehr Bedienkomfort gegenüber vergleichbaren Konstruktionen

Schließblech

- Bei geschlossener Tür nicht sichtbar
- Mit Blockmagneten
- Lange Ausführung 2-fach verstellbar (SB2) für KB, WC, PZ und WZ
- Lange Ausführung, 4-fach verstellbar (SB12, SB14) für KB, WC, PZ und WZ
- Kurze Ausführung 2-fach verstellbar (SB6) für FA
- Stahlzargeneinsatz (SB30) für FA, KB, WC, PZ und WZ

3 Distanzhülsen zwischen Kasten und Decke




- Erhöhen die Stabilität
- Verhindern ein "Quetschen" des Schlosskastens bei der Montage von Rosetten-garnituren



Magnetfallenschlösser cludo

ÖNORM – schwarz matt (SWM)

NEU

Einsatzbereich	Innentüren Geeignet für Funktionsfuge (Falzluft) 2-5 mm
Ausführungen	   KB WC PZ
Lochmittelabstand	ÖNORM 88 (90) mm

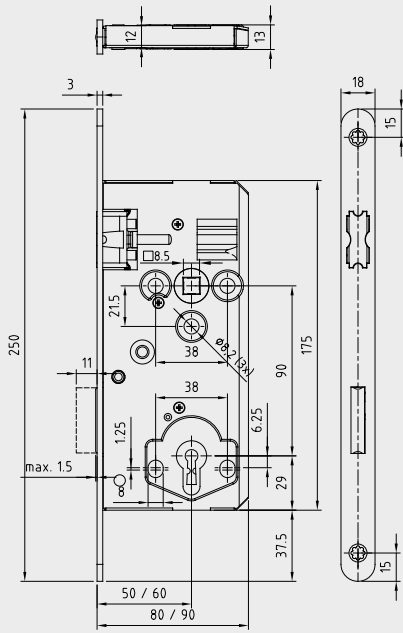
Standardausführung

- Rundstulp (R) 250 x 18 x 3 mm
- Oberfläche schwarz matt (SWM), entspricht RAL 9005
Schloss-Stulp (Edelstahl), Schloss-Falle, Schloss-Riegel, Zylinderbefestigungsschraube und Keilbartschlüssel
- Schlosskasten- und decke aus ELO-verzinktem Stahlblech
- Lochmittelabstand 88 mm bei PZ und 90 mm bei KB und WC
- Kunststoff-Klemmnuss ¹⁾
- Nussvierkant 8,5 mm
- Kunststoffriegel (inkl. Schlüsselbremse bei Ausführung KB) in schwarz ermöglicht ein leises Verriegeln der Tür
- Kunststoffmagnetfalle mit eingebauten Stoßdämpfern
- Anforderungen und Maße nach ÖNORM B 5350, EN 12209:2006, Gebrauchskategorie 2
- Rechts / links verwendbar
- Ausführung Keilbart (KB) inkl. einem Keilbartschlüssel (Sperre 360)
- Lieferung als Set (Türschloss und Schließblech)

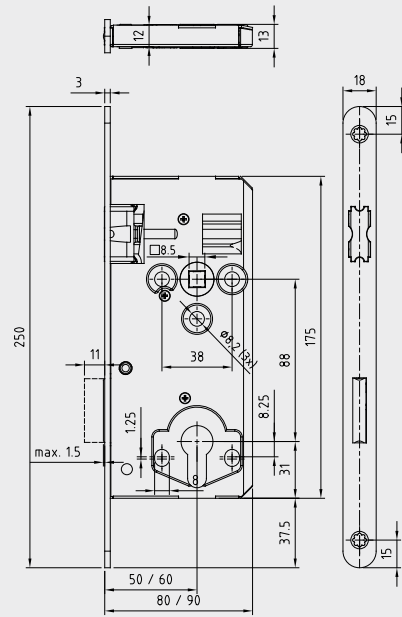


¹⁾ Das Spiel zwischen Drückerstift und Schlossnuss wird durch die Klemmnuss vollkommen ausgeglichen.

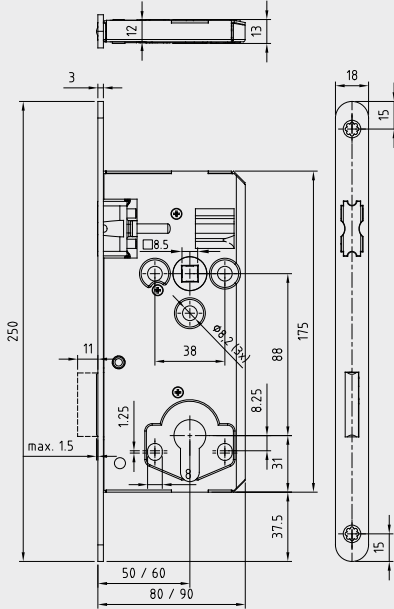
Artikel-Kurzbezeichnung	Ausführung	LM	Dorn- maß	Kasten- breite	Stulp	Nuss
cludo/KB/SB14/R/50/90/8,5/SWM/250.18.3/SP360	Keilbart, mit Schließblech SB14 (4-fach verstellbar), inkl. einem Schlüssel	90	50	80	Schwarz matt	8,5
cludo/WC/SB14/R/50/90/8,5/SWM/250.18.3	WC- und Badezimmertüren, mit Schließblech SB14 (4-fach verstellbar)	90	50	80	Schwarz matt	8,5
cludo/PZ/SB14/R/50/88/8,5/SWM/250.18.3	Profilzylinder ohne Wechsel, mit Schließblech SB14 (4-fach verstellbar)	90	50	80	Schwarz matt	8,5
cludo/FA/SB14/R/50/UG/8,5/SWM/250.18.3	Fallenschloss ohne Riegel, mit Schließblech SB14 (4-fach verstellbar)	-	50	80	Schwarz matt	8,5



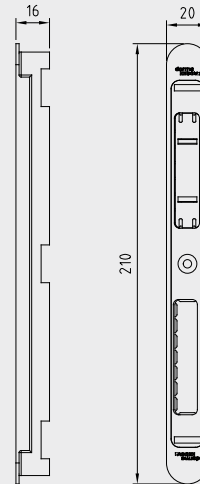
cludo/KB/SB14/R/50/90/8,5/SWM/250.18.3/SP360



cludo/WC/SB14/R/50/90/8,5/SWM/250.18.3



cludo/PZ/SB14/R/50/88/8,5/SWM/250.18.3



SB14

4-fach verstellbar:
Einstellmöglichkeiten
3,2 / 3,7 / 4,2 / 5,2 mm

Magnetfallenschlösser cludo

ÖNORM

Einsatzbereich	Innentüren Geeignet für Funktionsfuge (Falzluft) 2-5 mm
Ausführungen	
Lochmittelabstand	ÖNORM 88 (90) mm

Standardausführung

- Rundstulp (R) 250x18x3mm, Edelstahl (NR)
- Schlosskasten- und decke aus ELO-verzinktem Stahlblech
- Lochmittelabstand 88mm bei PZ/WZ und 90mm bei KB und WC
- Kunststoff-Klemmnuss¹⁾
- Nussvierkant 8,5mm (8,0 und 9,0mm auf Anfrage)
- Kunststoffriegel (inkl. Schlüsselbremse bei Ausführung KB) in grau (bei Dornmaß 50mm) ermöglicht ein leises Verriegeln der Tür
- Stahlriegel (/S) bei allen Ausführungen mit Dornmaß 60mm und WZ-Ausführung
- Kunststoffmagnetfalle mit eingebauten Stoßdämpfern
- Anforderungen und Maße nach ÖNORM B5350, EN12209:2006, Gebrauchskategorie 2
- Rechts/links verwendbar
- Ausführung Keilbart (KB) inkl. einem Keilbartschlüssel
- Lieferung als Set (Türschloss und Schließblech)



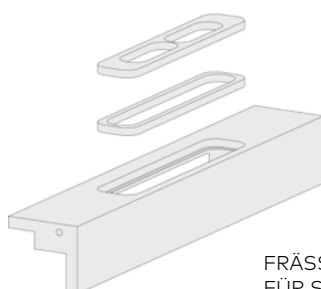
¹⁾ Das Spiel zwischen Drückerstift und Schlossnuss wird durch die Klemmnuss vollkommen ausgeglichen.

Artikel-Kurzbezeichnung	Ausführung	LM	Dorn- maß	Kasten- breite	Stulp	Nuss
cludo/KB/SB2/R/50/90/8,5/NR/250.18.3 cludo/KB/SB2/R/60/90/8,5/NR/250.18.3/S	Keilbart, mit Schließblech SB2 (2-fach verstellbar), inkl. einem Schlüssel	90	50 60	80 90	Edelstahl	8,5
cludo/WC/SB2/R/50/90/8,5/NR/250.18.3 cludo/WC/SB2/R/60/90/8,5/NR/250.18.3/S	WC- und Badezimmer Türen, mit Schließblech SB2 (2-fach verstellbar)	90	50 60	80 90	Edelstahl	8,5
cludo/PZ/SB2/R/50/88/8,5/NR/250.18.3 cludo/PZ/SB2/R/60/88/8,5/NR/250.18.3/S	Profilzylinder ohne Wechsel, mit Schließblech SB2 (2-fach verstellbar)	88	50 60	80 90	Edelstahl	8,5
cludo/WZ/SB2/R/50/88/8,5/NR/250.18.3/S cludo/WZ/SB2/R/60/88/8,5/NR/250.18.3/S	Profilzylinder mit Wechsel, mit Schließblech SB2 (2-fach verstellbar)	88	50 60	80 90	Edelstahl	8,5
cludo/FA/SB6/R/50/UG/8,5/NR/250.18.3 cludo/FA/SB6/R/60/UG/8,5/NR/250.18.3 ²⁾	Fallenschloss ohne Riegel, mit Schließblech SB6 (2-fach verstellbar)	-	50 60	80 90	Edelstahl	8,5
SB/Einsatz mit Magnet für SB/MAG 4,0 – 6,5	KU-Einsatz mit Magnet für für SB/MAG Schließblech, geeignet für Funktionsfuge (Falzluft) 4,0 – 6,5 mm und einer Schließblechdicke von 1,5/2,0/3,0 mm					
Frässhablone für SB/MAG/210	Bestehend aus: Grundkörper, Einlegeteil für Schließblech, Einlegeteil für Fallen- und Riegeleinsätzen. Zum Einfräsen von Schließblech SB/MAG/210.20.2,0 und SB/MAG/210.20.16 (KB, WC, PZ, WZ)					
Frässhabloneinsatz für SB/MAG/120	Bestehend aus: Einlegeteil für Schließblech, Einlegeteil für Falleneinsatz. Zum Einfräsen von Schließblech SB/MAG/120.20.2,0 (FA). Nur in Kombination mit Frässhablone für SB/MAG/210					

Erklärung der Artikel-Kurzbezeichnung → siehe Seite T.67

²⁾ Auf Anfrage

³⁾ Auf Anfrage: Ausführung Rundzylinder ohne Wechsel (RZ), LM 90 mm

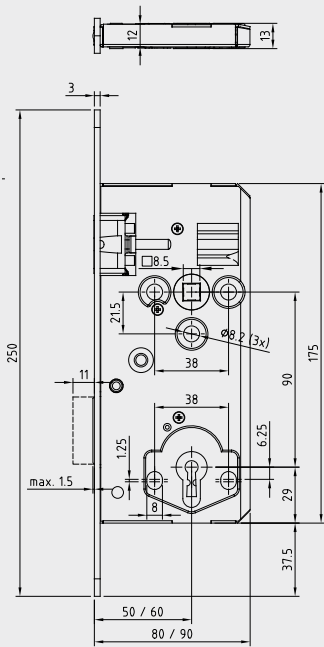


FRÄSSCHABLONE
FÜR SB/MAG/210

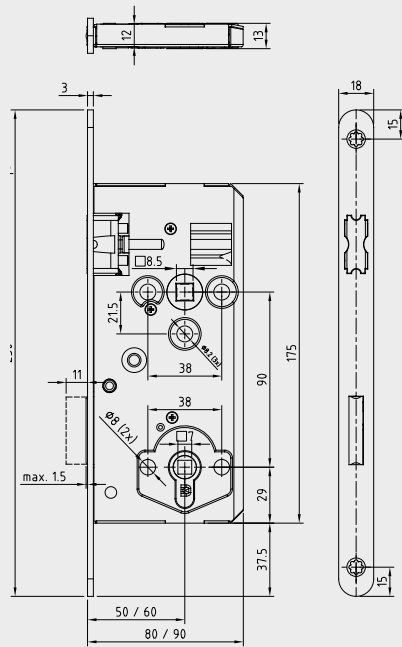
Für das Einfräsen wird eine Handoberfräse mit einem 30mm Anlaufring/Kopierhülse und einem 16mm Nutfräser benötigt.



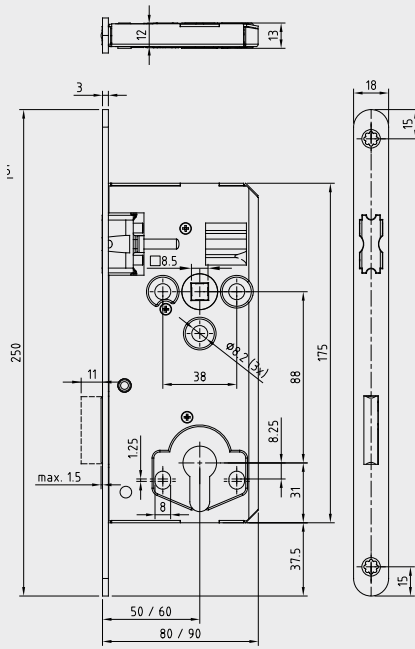
Frässhabloneinsatz
für SB/MAG/120



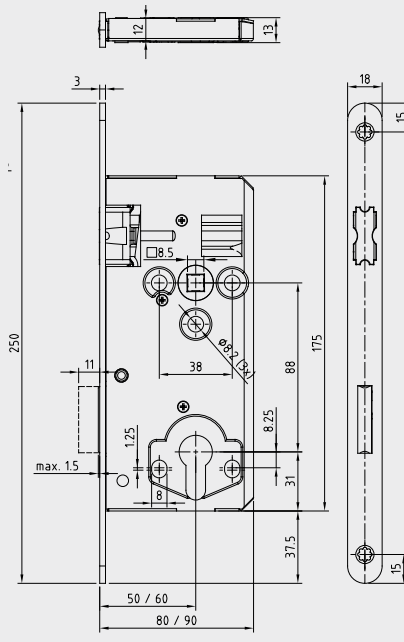
cludo/KB/SB2/x



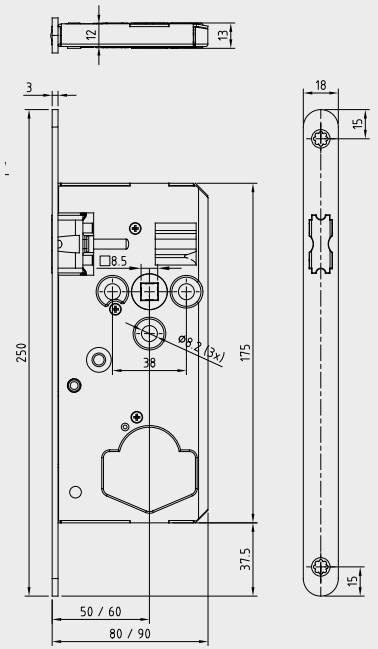
cludo/WC/SB2/x



cludo/PZ/SB2/x



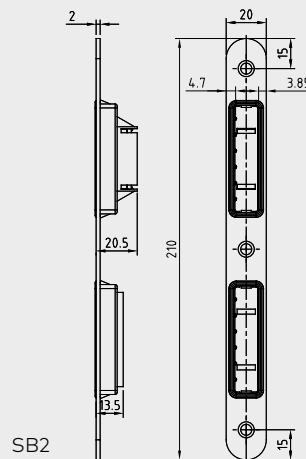
cludo/WZ/SB2/x



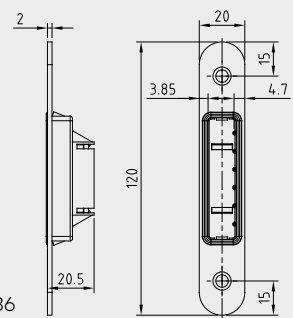
cludo/FA/SB6/x



SB/Einsatz mit Magnet für SB/MAG 4,0 – 6,5









SB2



SB6

Magnetfallenschlösser cludo

ÖNORM

Einsatzbereich	Innentüren Geeignet für Funktionsfuge (Falzlufte) 2-5 mm
Ausführungen	     
Lochmittelabstand	ÖNORM 88 (90) mm

Standardausführung

- Rundstulp (R) 250x18x3mm, Edelstahl (NR)
- Schlosskasten- und decke aus ELO-verzinktem Stahlblech
- Lochmittelabstand 88mm bei PZ/WZ und 90mm bei KB und WC
- Kunststoff-Klemmnuss ¹⁾
- Nussvierkant 8,5mm (8,0 und 9,0mm auf Anfrage)
- Kunststoffriegel (inkl. Schlüsselbremse bei Ausführung KB) in grau (bei Dornmaß 50mm)
ermöglicht ein leises Verriegeln der Tür
- Stahlriegel (/S) bei allen Ausführungen mit Dornmaß 60mm und WZ-Ausführung
- Kunststoffmagnetfalle mit eingebauten Stoßdämpfern
- Anforderungen und Maße nach ÖNORM B5350, EN12209:2006, Gebrauchskategorie 2
- Rechts/links verwendbar
- Ausführung Keilbart (KB) inkl. einem Keilbartschlüssel
- Lieferung als Set (Türschloss und Schließblech)



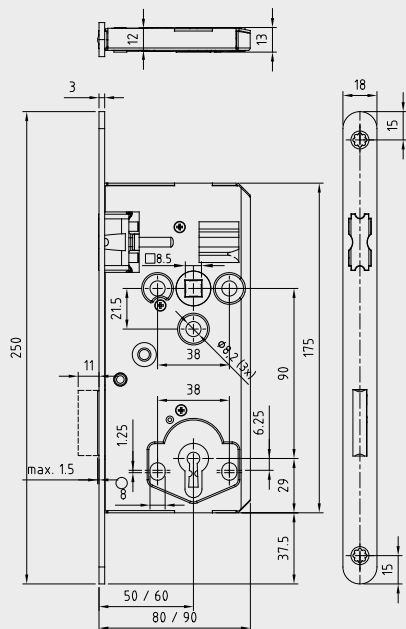
¹⁾ Das Spiel zwischen Drückerstift und Schlossnuss wird durch die Klemmnuss vollkommen ausgeglichen.

Artikel-Kurzbezeichnung	Ausführung	LM	Dorn- maß	Kasten- breite	Stulp	Nuss
cludo/KB/SB12/R/50/90/8,5/NR/250.18.3 cludo/KB/SB12/R/60/90/8,5/NR/250.18.3/S	Keilbart, mit Schließblech SB12 (4-fach verstellbar), inkl. einem Schlüssel	90	50 60	80 90	Edelstahl	8,5
cludo/WC/SB12/R/50/90/8,5/NR/250.18.3 cludo/WC/SB12/R/60/90/8,5/NR/250.18.3/S	WC- und Badezimmertüren, mit Schließblech SB12 (4-fach verstellbar)	90	50 60	80 90	Edelstahl	8,5
cludo/PZ/SB12/R/50/88/8,5/NR/250.18.3 cludo/PZ/SB12/R/60/88/8,5/NR/250.18.3/S	Profilzylinder ohne Wechsel, mit Schließblech SB12 (4-fach verstellbar)	88	50 60	80 90	Edelstahl	8,5
cludo/WZ/SB12/R/50/88/8,5/NR/250.18.3/S cludo/WZ/SB12/R/60/88/8,5/NR/250.18.3/S	Profilzylinder mit Wechsel, mit Schließblech SB12 (4-fach verstellbar)	88	50 60	80 90	Edelstahl	8,5
Frässhablone für SB/MAG/210	Bestehend aus: Grundkörper, Einlegeteil für Schließblech, Einlegeteil für Fallen- und Riegeleinsätze. Zum Einfräsen von Schließblech SB/MAG/210.20.2,0 und SB/MAG/210.20.16 (KB, WC, PZ, WZ)					
cludo/KB/SB30/R/50/90/8,5/NR/250.18.3 cludo/KB/SB30/R/60/90/8,5/NR/250.18.3/S	Keilbart, mit Stahlzargeneinsatz SB30, inkl. einem Schlüssel	90	50 60	80 90	Edelstahl	8,5
cludo/WC/SB30/R/50/90/8,5/NR/250.18.3 cludo/WC/SB30/R/60/90/8,5/NR/250.18.3/S	WC- und Badezimmertüren, mit Stahlzargeneinsatz SB30	90	50 60	80 90	Edelstahl	8,5
cludo/PZ/SB30/R/50/88/8,5/NR/250.18.3 cludo/PZ/SB30/R/60/88/8,5/NR/250.18.3/S	Profilzylinder ohne Wechsel, mit Stahlzargeneinsatz SB30	88	50 60	80 90	Edelstahl	8,5
cludo/WZ/SB30/R/50/88/8,5/NR/250.18.3/S cludo/WZ/SB30/R/60/88/8,5/NR/250.18.3/S	Profilzylinder mit Wechsel, mit Stahlzargeneinsatz SB30	88	50 60	80 90	Edelstahl	8,5
cludo/FA/SB30/R/50/UG/88/8,5/NR/250.18.3 cludo/FA/SB30/R/60/UG/88/8,5/NR/250.18.3 ²⁾	Fallenschloss ohne Riegel, mit Stahlzargeneinsatz SB30	-	50 60	80 90	Edelstahl	8,5

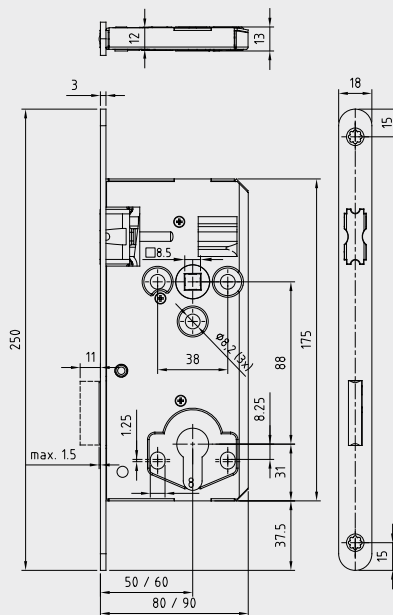
¹⁾ Auf Anfrage

²⁾ Auf Anfrage: Ausführung Rundzylinder
ohne Wechsel (RZ), LM 90 mm

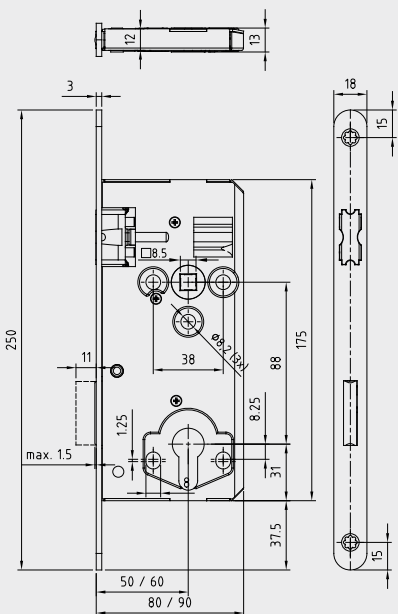
Erklärung der Artikel-Kurzbezeichnung → siehe Seite T.67



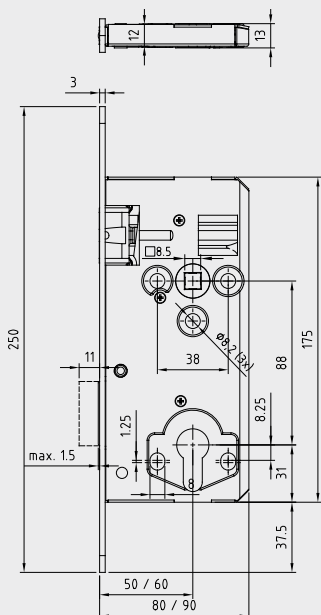
cludo/KB/x



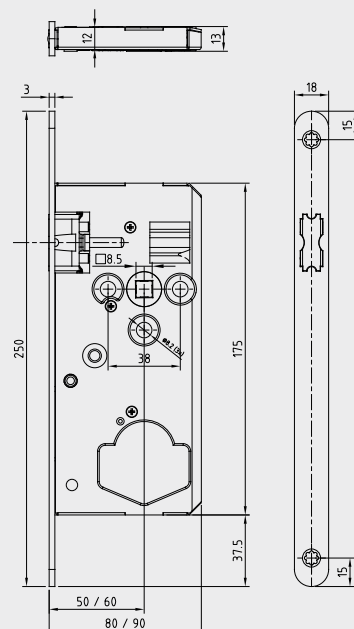
cludo/WC/x



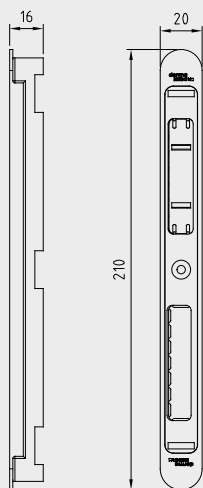
cludo/PZ/x



cludo/WZ/x

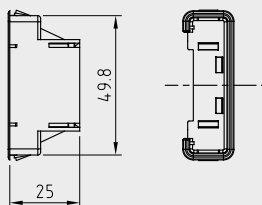


cludo/FA/x

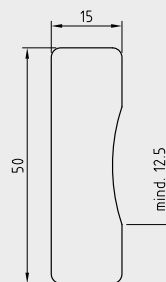


SB12

4-fach verstellbar:
Einstellmöglichkeiten
3,2 / 3,7 / 4,2 / 5,2 mm



SB30



Ausschnitt Stahlzarge
lt. ÖNORM B 5330-8 / Form B

Magnetfallenschlösser cludo

DIN-Norm

Einsatzbereich	Innentüren Geeignet für Funktionsfuge (Falzluft) 2-5 mm
Ausführungen	   
Lochmittelabstand	DIN-Norm 72 (78) mm

Standardausführung

- Rundstulp (R) 235x18(20)x3mm, Edelstahl (NR)
- Schlosskasten- und decke aus ELO-verzinktem Stahlblech
- Lochmittelabstand 72mm bei PZ und BB, 78mm bei WC
- Kunststoff-Klemmnuss¹⁾
- Nussvierkant 8,0
- Stahlriegel (S)
- Kunststoffmagnetfalle mit eingebauten Stoßdämpfern
- Anforderungen nach EN12209:2006, Gebrauchskategorie 2
- Rechts/links verwendbar
- Ausführung Buntbart (BB) inkl. einem Buntbartschlüssel
- Lieferung als Set (Türschloss und Schließblech)

¹⁾ Das Spiel zwischen Drückerstift und Schlossnuss wird durch die Klemmnuss vollkommen ausgeglichen.

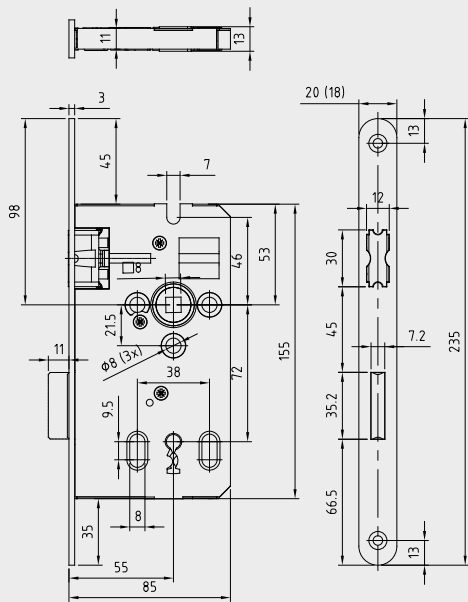


cludo/DIN/PZ/SB22/x

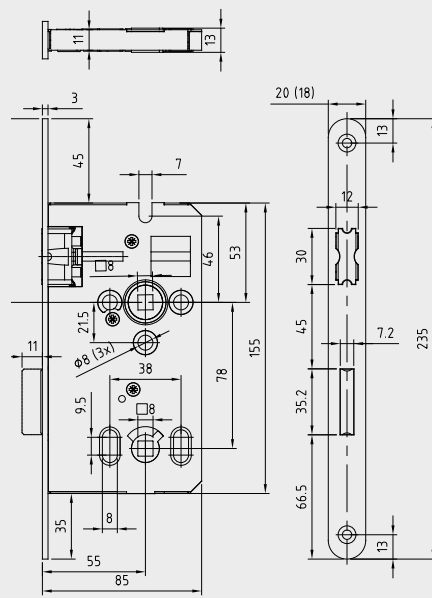
cludo/DIN/WC/SB12/x

Artikel-Kurzbezeichnung	Ausführung	LM	Dorn- maß	Kasten- breite	Stulp	Nuss
cludo/DIN/BB/SB22/R/55/72/8/NR/235.18.3/S	Buntbart, mit Schließblech SB22 (2-fach verstellbar), inkl. einem Schlüssel	72	55	85	Edelstahl	8,0
cludo/DIN/WC/SB22/R/55/78/8/NR/235.18.3/S	WC- und Badezimmertüren, mit Schließblech SB22 (2-fach verstellbar)	78	55	85	Edelstahl	8,0
cludo/DIN/PZ/SB22/R/55/72/8/NR/235.18.3/S	Profilylinder ohne Wechsel, mit Schließblech SB22 (2-fach verstellbar)	72	55	85	Edelstahl	8,0
cludo/DIN/FA/SB6/R/55/UG/8/NR/235.20.3	Fallenschloss ohne Riegel, mit Schließblech SB6 (2-fach verstellbar)	-	55	85	Edelstahl	8,0
cludo/DIN/BB/SB12/R/55/72/8/NR/235.18.3/S	Buntbart, mit Schließblech SB12 (4-fach verstellbar)	72	55	85	Edelstahl	8,0
cludo/DIN/WC/SB12/R/55/78/8/NR/235.18.3/S	WC- und Badezimmertüren, mit Schließblech SB12 (4-fach verstellbar)	78	55	85	Edelstahl	8,0
cludo/DIN/PZ/SB12/R/55/72/8/NR/235.18.3/S	Profilylinder ohne Wechsel, mit Schließblech SB12 (4-fach verstellbar)	72	55	85	Edelstahl	8,0
SB/Einsatz mit Magnet für SB/MAG 4,0 – 6,5	KU-Einsatz mit Magnet für für SB/MAG Schließblech, geeignet für Falzluft 4,0 – 6,5mm und einer Schließblechdicke von 1,5/2,0/3,0 mm					
Frässhablone für SB/MAG/210	Bestehend aus: Grundkörper, Einlegeteil für Schließblech, Einlegeteil für Fallen- und Riegeleinsätze. Zum Einfräsen von Schließblech SB/MAG/210.20.2,0 und SB/MAG/210.20.16 (BB, WC, PZ)					
Frässhabloneinsatz für SB/MAG/120	Bestehend aus: Einlegeteil für Schließblech, Einlegeteil für Falleneinsatz. Zum Einfräsen von Schließblech SB/MAG/120.20.2,0 (FA). Nur in Kombination mit Frässhablone für SB/MAG/210!					

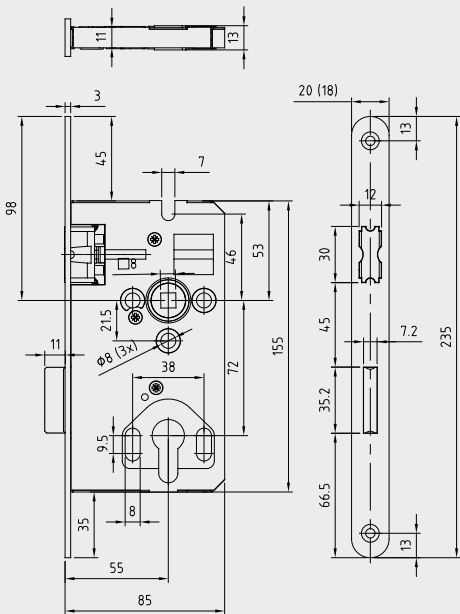
Erklärung der Artikel-Kurzbezeichnung → siehe Seite T.67



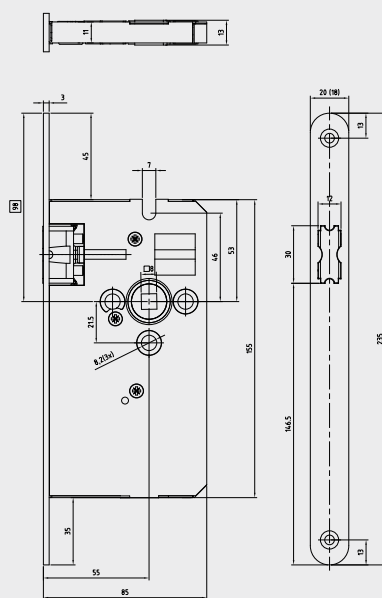
cludo/DIN/BB/x



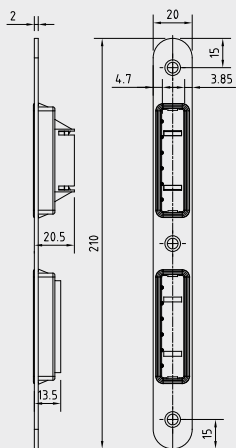
cludo/DIN/WC/x



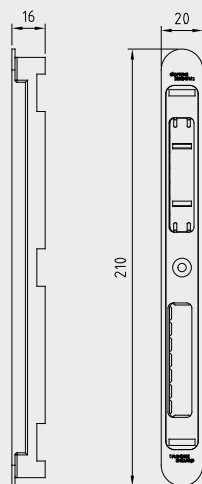
cludo/DIN/PZ/x



cludo/DIN/FA/x

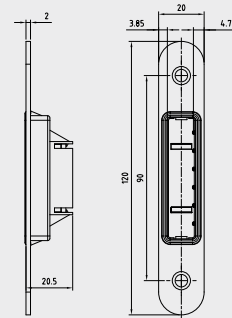


SB22



SB12

4-fach verstellbar:
Einstellmöglichkeiten
3,2 / 3,7 / 4,2 / 5,2 mm

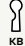

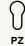


SB6

Innentürschlösser ergo

schwarz matt (SWM) – ÖNORM

NEU

Einsatzbereich	Innentüren
Ausführungen	   KB WC PZ
Lochmittlabstand	ÖNORM 88 (90) mm

Standardausführung

- Rundstulp (R) 250x18x3mm
- Oberfläche schwarz matt (SWM), entsprechend RAL 9005: Schloss-Stulp (Edelstahl), Schloss-Falle, Schloss-Riegel, Zylinderbefestigungsschraube und Keilbartschlüssel
- Schlosskasten- und decke aus ELO-verzinktem Stahlblech
- Lochmittlabstand 88mm bei PZ und 90mm bei KB und WC
- Kunststoff-Klemmnuss¹⁾
- Nussvierkant 8,5mm
- Der Kunststoffriegel (inkl. Schlüsselbremse bei Ausführung KB) ermöglicht ein leises verriegeln der Tür
- Verschleißfeste und UV-beständige Kunststofffalle mit Fallenanschlag für besonders leises Einfallen der Schlossfalle in das Schließblech
- Rechts/links umstellbar ([Fallenumstellung](#) → siehe Seite T.3)
- Anforderungen und Maße nach ÖNORM B5350, EN12209:2006, Gebrauchskategorie 2
- Ausführung Keilbart (KB) inkl. einem Keilbartschlüssel (Sperre 360)



ergo/KB/R/50/90/8,5/SWM/250.18.3

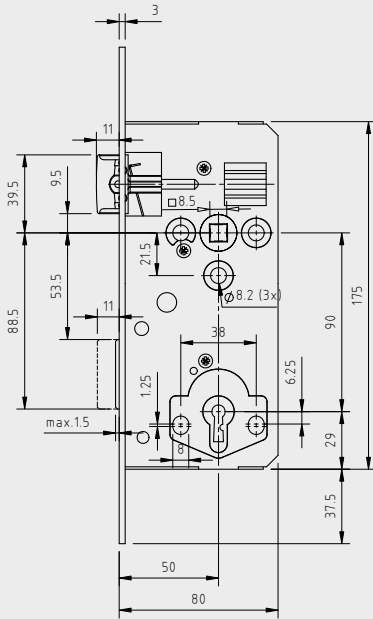
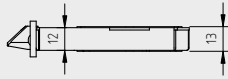
¹⁾ Das Spiel zwischen Drückerstift und Schlossnuss wird durch die Klemmnuss vollkommen ausgeglichen.

Artikel-Kurzbezeichnung	Ausführung	LM	Dorn- maß	Kasten- breite	Stulp	Nuss
ergo/KB/R/50/90/8,5/SWM/250.18.3/360	Keilbart, Rundstulp, inkl. einem Schlüssel	90	50	80	schwarz matt	8,5
ergo/WC/R/50/90/8,5/SWM/250.18.3	WC- und Badezimmertüren, Rundstulp	90	50	80	schwarz matt	8,5
ergo/PZ/R/50/88/8,5/SWM/250.18.3	Profilzylinder ohne Wechsel, Rundstulp	88	50	80	schwarz matt	8,5
ergo/FA/R/50/UG/8,5/SWM/250.18.3	Fallenschloss ohne Riegel, Rundstulp	88	50	80	schwarz matt	8,5

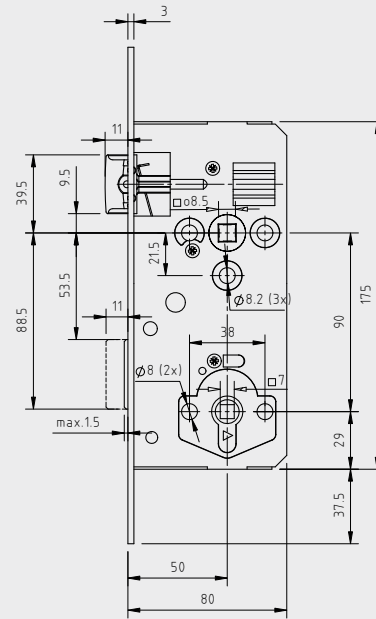
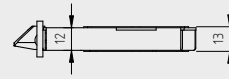
Erklärung der Artikel-Kurzbezeichnung → siehe Seite T.68

Sonderausführungen zu Serie ergo ÖNORM (auf Anfrage)

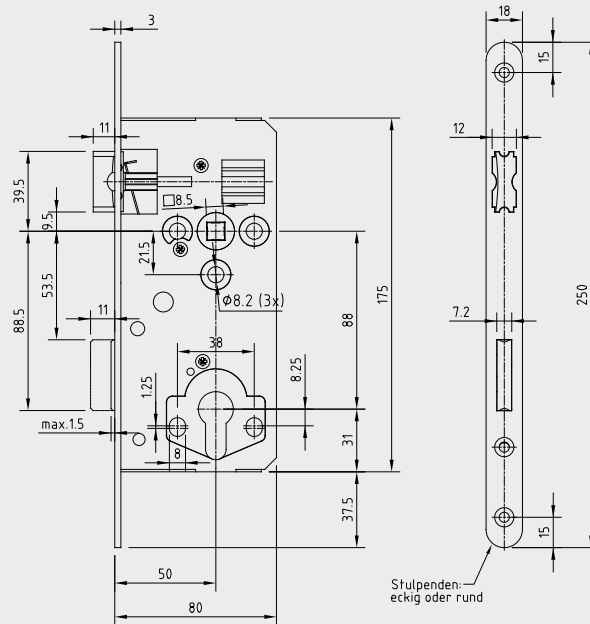
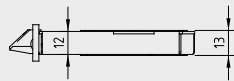
Sonderausführung	Zusatzbezeichnung	Stulp	Schlüssel	Riegel	Falle
Nussvierkant 8mm	8,0	-	-	-	-



ergo/KB/R/50/90/8,5/SWM/250.18.3/360



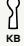


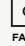
ergo/WC/R/50/90/8,5/SWM/250.18.3



ergo/PZ/R/50/88/8,5/SWM/250.18.3

Innentürschlösser ergo

ÖNORM

Einsatzbereich	Innentüren
Ausführungen	   
Lochmittlabstand	ÖNORM 88 (90) mm

Standardausführung

- Rundstulp (R) 250x18x3mm, Dekorsilber (DS) mit organischer Schutzbeschichtung
- Schlosskasten- und decke aus ELO-verzinktem Stahlblech
- Lochmittlabstand 88mm bei PZ und 90mm bei KB und WC
- Kunststoff-Klemmnuss¹⁾
- Nussvierkant 8,5mm
- Der Kunststoffriegel (inkl. Schlüsselbremse bei Ausführung KB) in grau (bei Dornmaß 50mm) ermöglicht ein leises Verriegeln der Tür
- Stahlriegel (S) bei den Ausführungen mit Dornmaß 60mm
- Verschleißfeste und UV-beständige Kunststofffalle, grau, mit Fallenanschlag für besonders leises Einfallen der Schlossfalle in das Schließblech
- Rechts/links umstellbar ([Fallenumstellung](#) → siehe Seite T.3)
- Anforderungen und Maße nach ÖNORM B5350, EN12209:2006, Gebrauchskategorie 2
- Ausführung Keilbart (KB) inkl. einem Keilbartschlüssel



ergo/KB/x

¹⁾ Das Spiel zwischen Drückerstift und Schlossnuss wird durch die Klemmnuss vollkommen ausgeglichen.

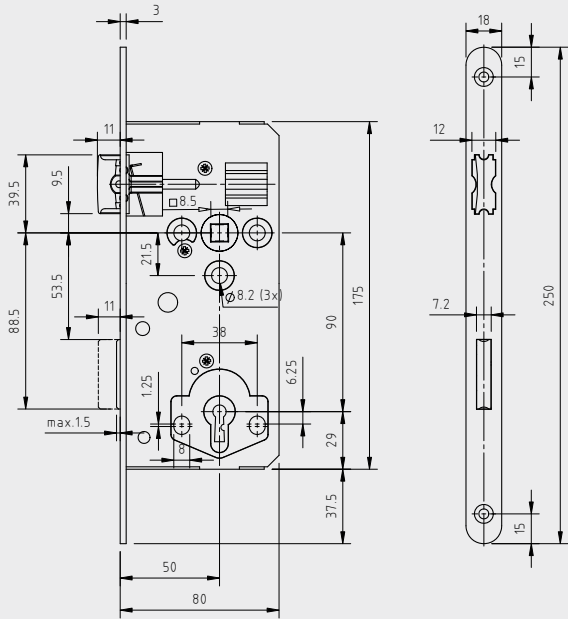
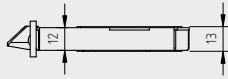
Artikel-Kurzbezeichnung	Ausführung	LM	Dorn- maß	Kasten- breite	Stulp	Nuss
ergo/KB/R/50/90/8,5/DS/250.18.3 ergo/KB/R/60/90/8,5/DS/250.18.3/S	Keilbart, inkl. einem Schlüssel	90	50 60	80 90	Dekorsilber	8,5
ergo/WC/R/50/90/8,5/DS/250.18.3 ergo/WC/R/60/90/8,5/DS/250.18.3/S	WC- und Badezimmer	90	50 60	80 90	Dekorsilber	8,5
ergo/PZ/R/50/88/8,5/DS/250.18.3 ergo/PZ/R/60/88/8,5/DS/250.18.3/S	Profilzylinder ohne Wechsel	88	50 60	80 90	Dekorsilber	8,5
ergo/FA/R/50/UG/8,5/DS/250.18.3	Fallenschloss ohne Riegel	-	50	80	Dekorsilber	8,5

Erklärung der Artikel-Kurzbezeichnung → siehe Seite T.68

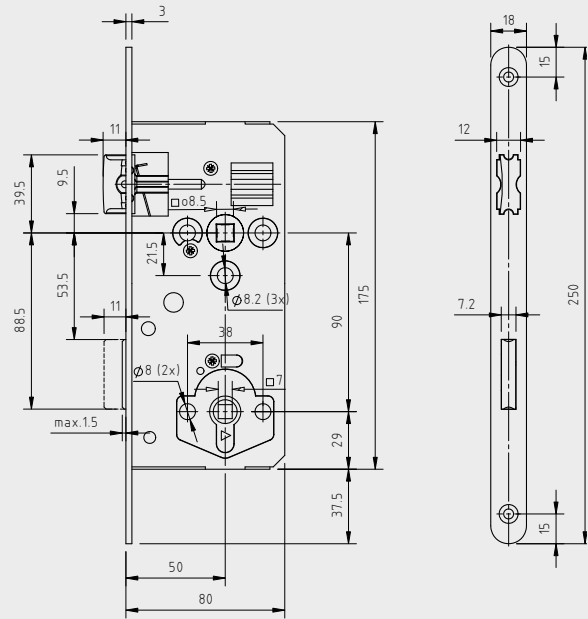
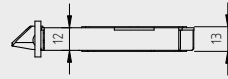
Sonderausführungen zu Serie ergo ÖNORM (auf Anfrage)

Sonderausführung	Zusatzbezeichnung	Stulp	Schlüssel	Riegel	Falle
Edelstahl	NR	NR	NI	KU grau	KU grau
Nussvierkant 8mm	8,0	-	-	-	-
Nussvierkant 9mm	9,0	-	-	-	-
Rundzylinder ohne Wechsel, LM 90mm	RZ	-	-	-	-

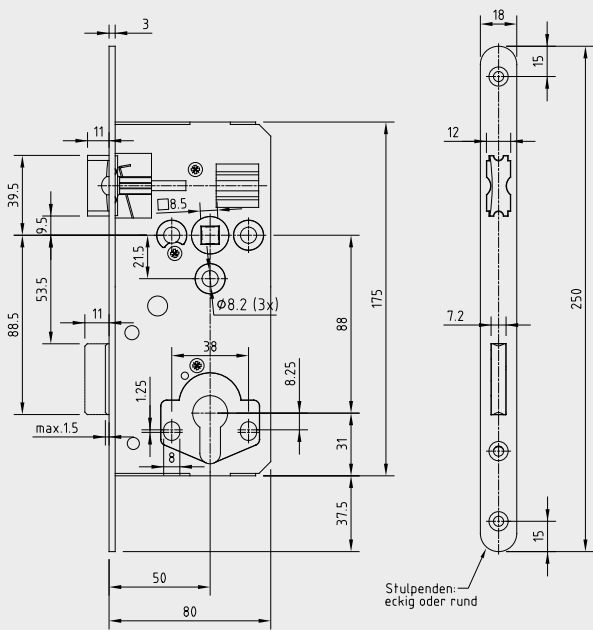
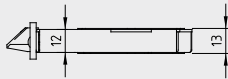
KU = Kunststoff, NI = Nickel, NR = Edelstahl



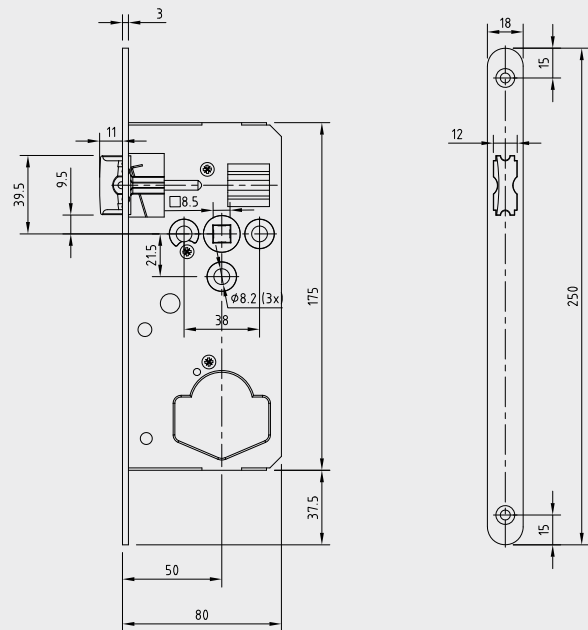
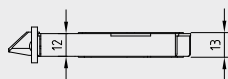
ergo/KB/R/50/90/8,5/DS/250.18.3



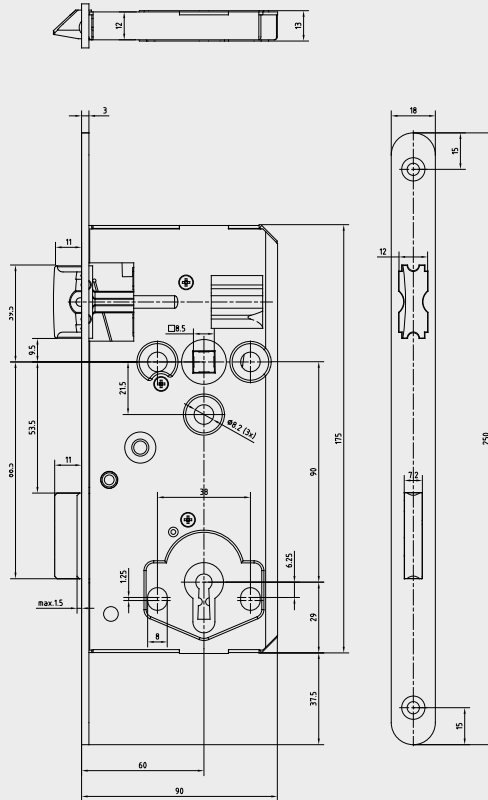
ergo/WC/R/50/90/8,5/DS/250.18.3



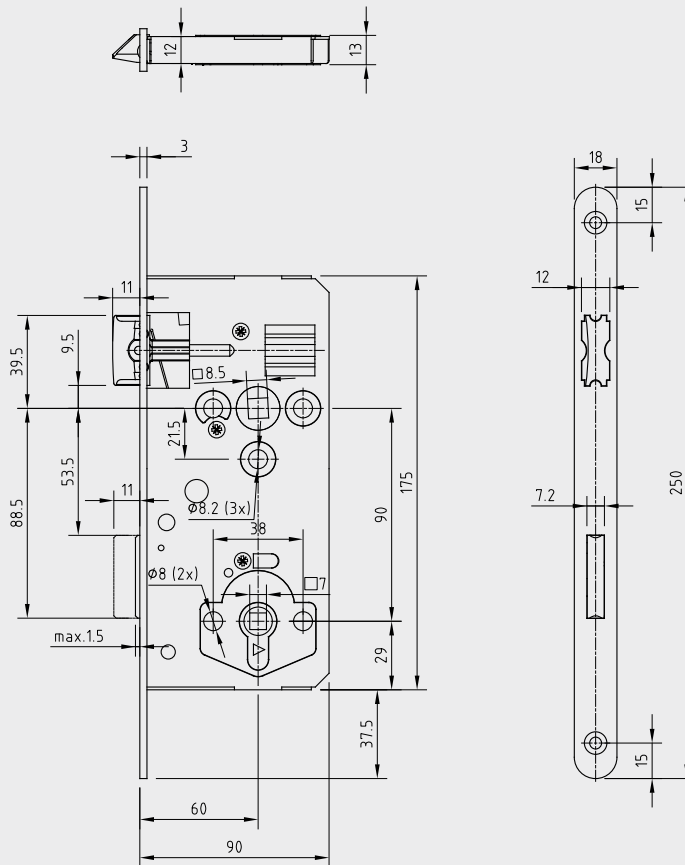
ergo/PZ/R/50/88/8,5/DS/250.18.3



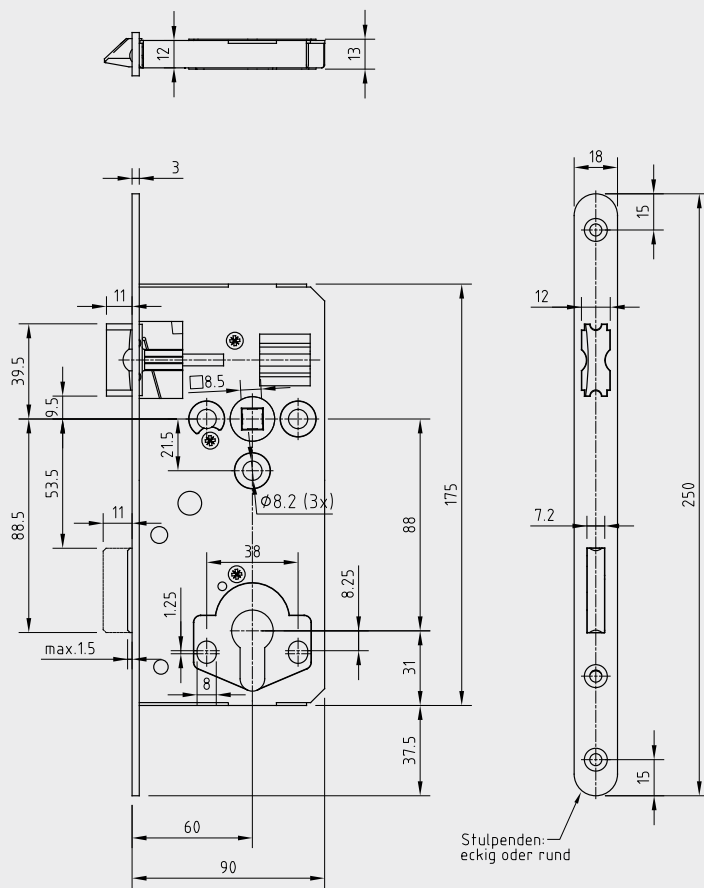
ergo/FA/R/50/UG/8,5/DS/250.18.3



ergo/KB/R/60/90/8,5/DS/250.18.3/S





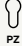
ergo/WC/R/60/90/8,5/DS/250.18.3/S



ergo/PZ/R/60/88/8,5/DS/250.18.3/S

Innentürschlösser ergo

DIN-Norm

Einsatzbereich	Innentüren
Ausführungen	  
Lochmittelabstand	DIN-Norm 72 (78) mm

Standardausführung

- Rundstulp (R) 235x18x3mm, Dekorsilber (DS) mit organischer Schutzbeschichtung
- Schlosskasten- und decke aus ELO-verzinktem Stahlblech
- Lochmittelabstand 72mm bei BB und PZ, 78mm bei WC
- Kunststoff-Klemmnuss¹⁾
- Nussvierkant 8,0mm
- Stahlriegel (S)
- Verschleißfeste und UV-beständige Kunststofffalle, grau, mit Fallenanschlag für besonders leises Einfallen der Schlossfalle in das Schließblech
- Rechts/links umstellbar ([Fallenumstellung](#) → siehe Seite T.3)
- Ausführung Buntbart (BB) incl. einem Buntbartschlüssel
- Anforderungen nach EN12209:2006, Gebrauchskategorie 2

¹⁾ Das Spiel zwischen Drückerstift und Schlossnuss wird durch die Klemmnuss vollkommen ausgeglichen.



ergo/DIN/BB/x

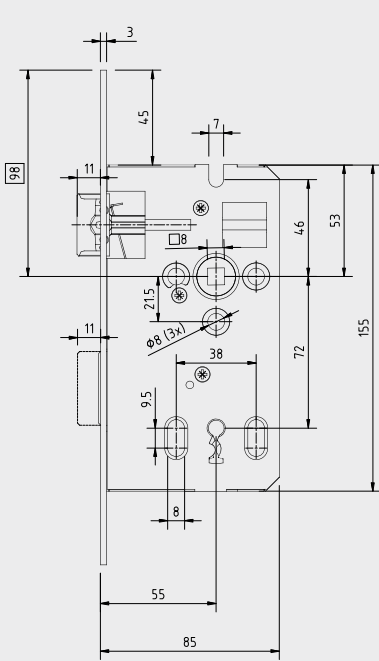
Artikel-Kurzbezeichnung	Ausführung	LM	Dorn- maß	Kasten- breite	Stulp	Nuss
ergo/DIN/BB/R/55/72/8/DS/235.18.3/S	Buntbart, inkl. einem Schlüssel	72	55	85	Dekorsilber	8,0
ergo/DIN/WC/R/55/78/8/DS/235.18.3/S	WC- und Badezimmertüren	78	55	85	Dekorsilber	8,0
ergo/DIN/PZ/R/55/72/8/DS/235.18.3/S	Profilylinder ohne Wechsel	72	55	85	Dekorsilber	8,0

Erklärung der Artikel-Kurzbezeichnung → siehe Seite T.68

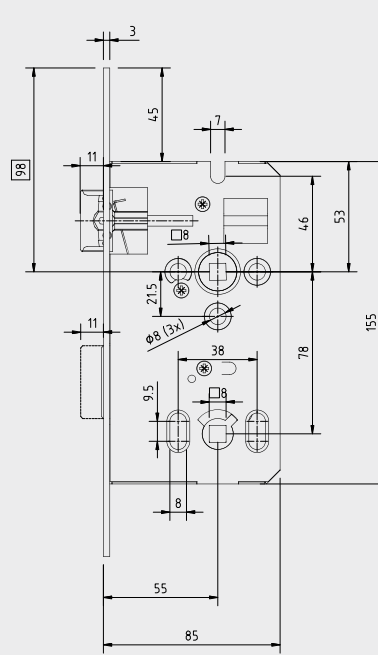
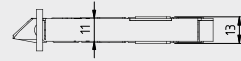
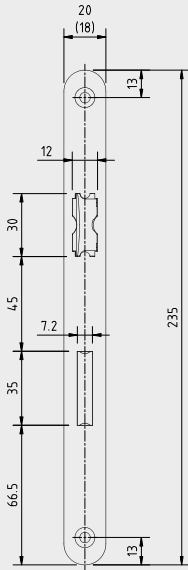
Sonderausführungen zu Serie ergo DIN-Norm (auf Anfrage)

Sonderausführung	Zusatzbezeichnung	Stulp	Schlüssel	Riegel	Falle
Edelstahl	NR	NR	NI	BV	KU grau

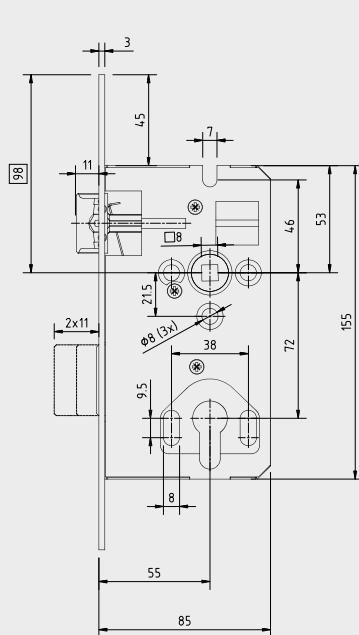
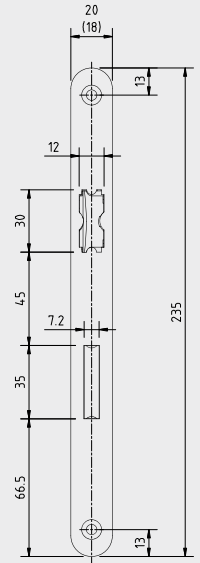
KU = Kunststoff, NI = Nickel, NR = Edelstahl, BV = blau verzinkt



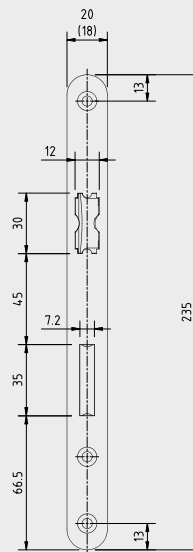
ergo/DIN/BB/R/55/72/8/DS/235.18.3/S



ergo/DIN/WC/R/55/78/8/DS/235.18.3/S

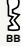
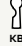




ergo/DIN/PZ/R/55/72/8/DS/235.18.3/S



Innentürschlösser 121

ÖNORM

Einsatzbereich	Innentüren
Ausführungen	   
Lochmittlabstand	ÖNORM 90 mm

Standardausführung

- Rundstulp (R) / Eckstulp (E) 250x18x3mm
Dekorsilber (DS) mit organischer Schutzbeschichtung
- Schlosskasten- und decke aus ELO-verzinktem Stahlblech
- Lochmittlabstand: 90 mm bei BB, KB und WC
- Nussvierkant 8,5 mm
- Rechts/links umstellbar ([Fallenumstellung](#) → siehe Seite T.3)
- Anforderungen und Maße nach ÖNORM B5350, EN12209:2006, Gebrauchskategorie 2
- Ausführung Buntbart (BB) und Keilbart (KB) inkl. einem Schlüssel

121 Dornmaß 50 mm

- mit Metallfalle, Stahlriegel, Kunststoff-Klemmnuss¹⁾ und Fallenanschlag

121 Dornmaß 60/70 mm

- mit Metallfalle, Stahlriegel, Metallnuss und Fallenanschlag



121/BB/x

¹⁾ Das Spiel zwischen Drückerstift und Schlossnuss wird durch die Klemmnuss vollkommen ausgeglichen.

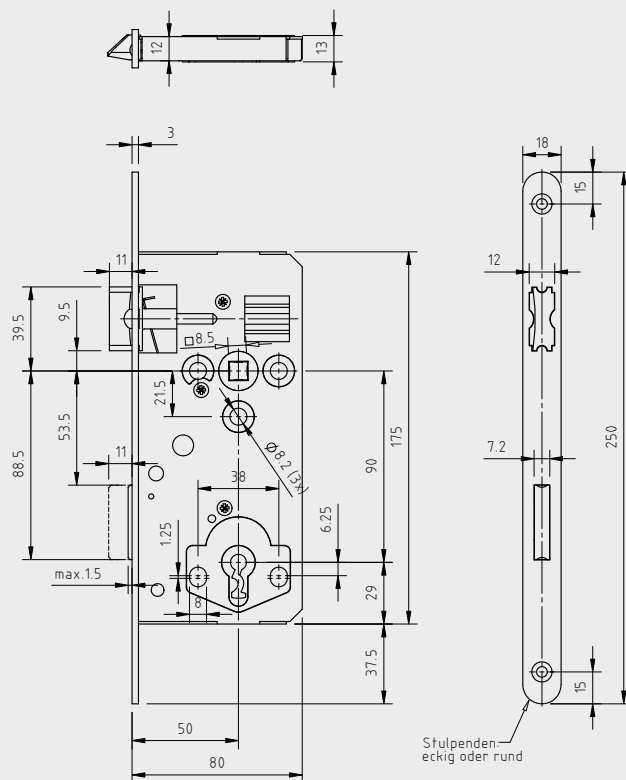
Artikel-Kurzbezeichnung	Ausführung	LM	Dorn- maß	Kasten- breite	Stulp	Nuss
121/BB/E/50/90/8,5/DS/250.18.3	Buntbart, inkl. einem Schlüssel, Eckstulp	90	50	80	Dekorsilber	8,5
121/BB/R/50/90/8,5/DS/250.18.3	Buntbart, inkl. einem Schlüssel, Rundstulp	90	50	80	Dekorsilber	8,5
121/KB/E/50/90/8,5/DS/250.18.3	Keilbart, inkl. einem Schlüssel, Eckstulp	90	50	80	Dekorsilber	8,5
121/KB/R/50/90/8,5/DS/250.18.3	Keilbart, inkl. einem Schlüssel, Rundstulp	90	50	80	Dekorsilber	8,5
121/KB/R/60/90/8,5/DS/250.18.3	Keilbart, inkl. einem Schlüssel, Rundstulp	90	60	90	Dekorsilber	8,5
121/KB/R/70/90/8,5/DS/250.18.3	Keilbart, inkl. einem Schlüssel, Rundstulp	90	70	100	Dekorsilber	8,5
121/WC/E/50/90/8,5/DS/250.18.3	WC- und Badezimmertüren, Eckstulp	90	50	80	Dekorsilber	8,5
121/WC/R/50/90/8,5/DS/250.18.3	WC- und Badezimmertüren, Rundstulp	90	50	80	Dekorsilber	8,5
121/WC/R/60/90/8,5/DS/250.18.3	WC- und Badezimmertüren, Rundstulp	90	60	90	Dekorsilber	8,5
121/WC/R/70/90/8,5/DS/250.18.3	WC- und Badezimmertüren, Rundstulp	90	70	100	Dekorsilber	8,5
121/FA/R/50/UG/8,5/DS/250.18.3	Fallenschloss ohne Riegel, Rundstulp	-	50	80	Dekorsilber	8,5

Erklärung der Artikel-Kurzbezeichnung → siehe Seite T.68

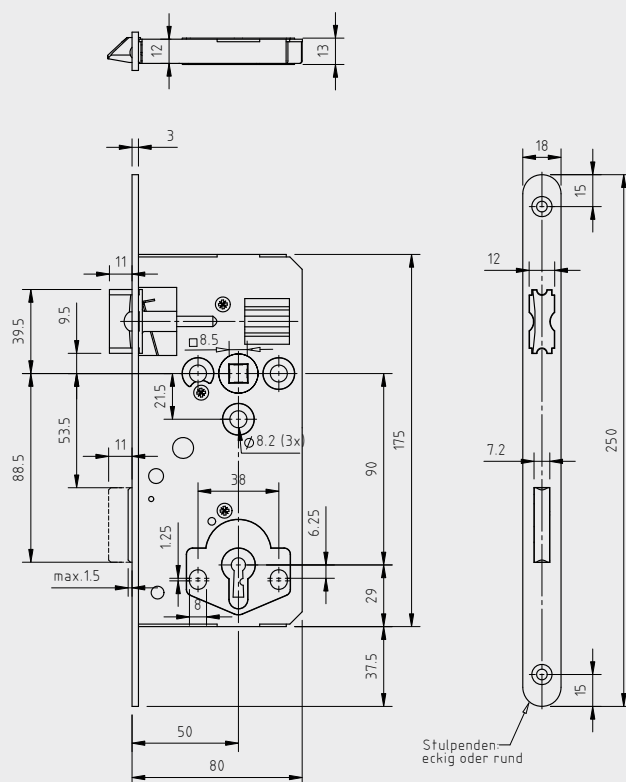
Sonderausführungen zu Serie 121 (auf Anfrage)

Sonderausführung	Zusatzbezeichnung	Stulp	Schlüssel	Riegel	Falle
Edelstahl	NR	NR	NI	BV	BV
Nussvierkant 8 mm	8,0	-	-	-	-
Nussvierkant 9 mm	9,0	-	-	-	-
Rundzylinder ohne Wechsel, LM 90 mm	RZ	-	-	-	-
Rundzylinder mit Wechsel, LM 90 mm	WRZ	-	-	-	-

KU = Kunststoff, NI = Nickel, NR = Edelstahl, BV = blau verzinkt

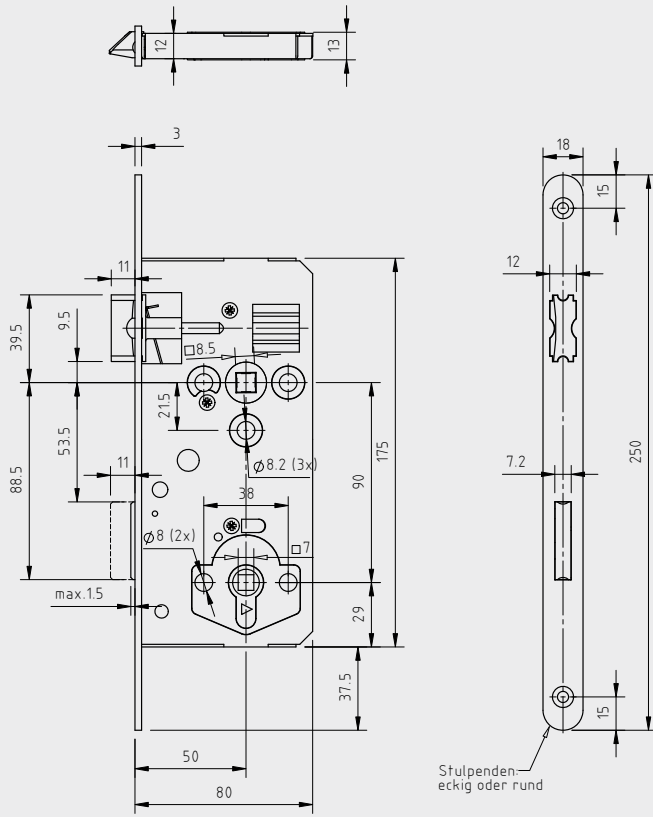


121/BB/R/50/90/8,5/DS/250.18.3

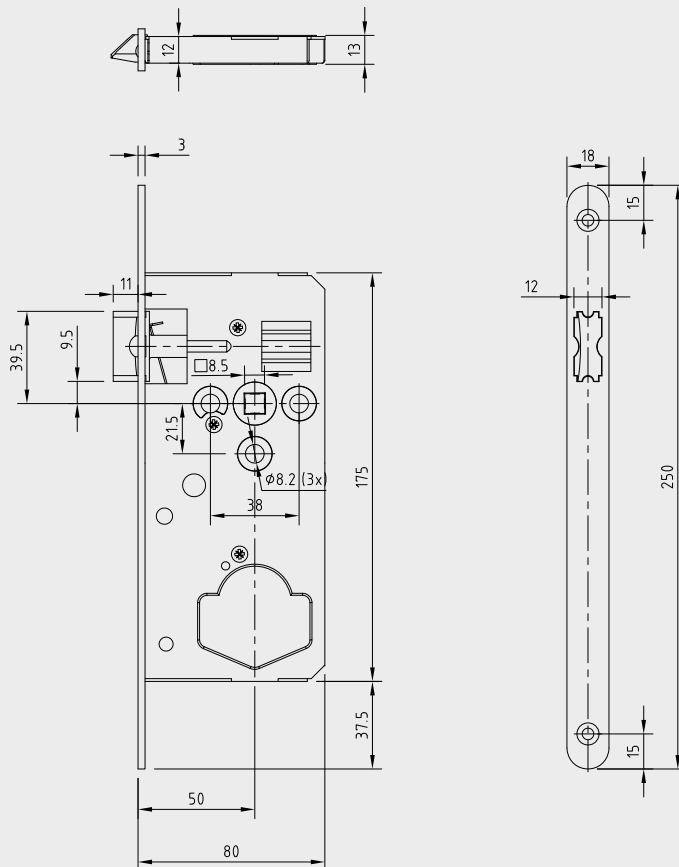


121/KB/R/50/90/8,5/DS/250.18.3

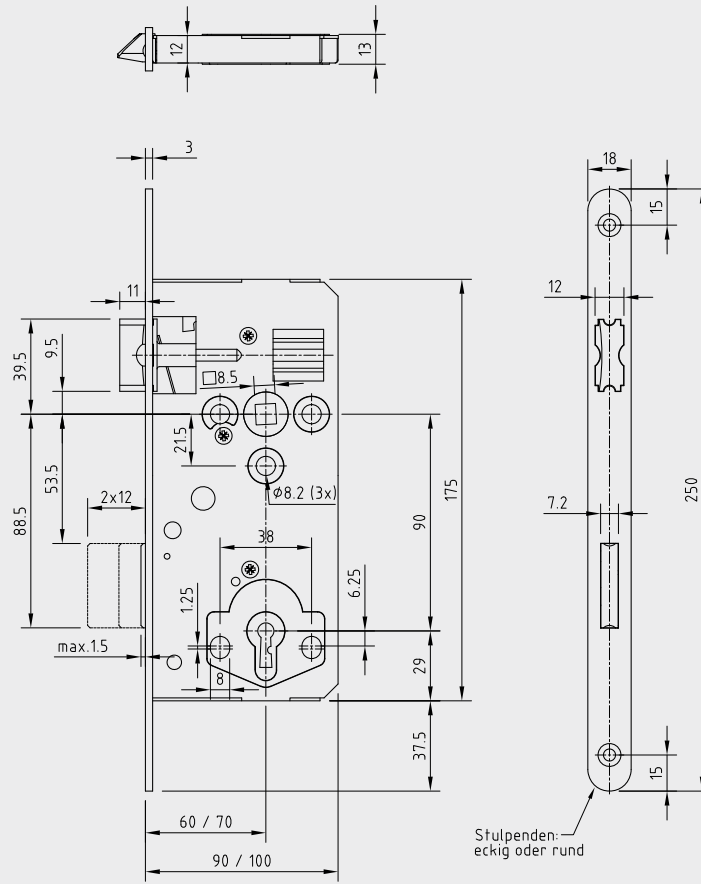
121/WC/R/50/90/8,5/DS/250.18.3



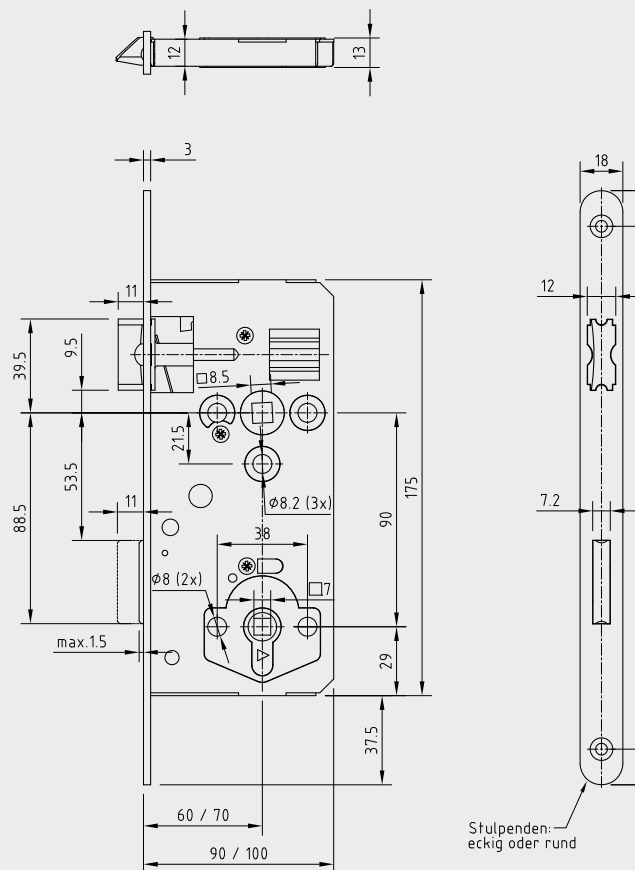
121/FA/R/50/UG/8,5/DS/250.18.3



121/KB/R/60 (70)/90/8,5/DS/250.18.3






121/WC/R/60 (70)/90/8,5/DS/250.18.3



Innentürschlösser 121

ÖNORM

Einsatzbereich	Innentüren
Ausführungen	   (Ausführung WZ)
Lochmittelabstand	ÖNORM 88 mm

Standardausführung

- Rundstulp (R) / Eckstulp (E) 250x18x3mm in Dekorsilber (DS) mit organischer Schutzbeschichtung
- Schlosskasten- und decke aus ELO-verzinktem Stahlblech
- Lochmittelabstand: 88mm bei PZ und WZ
- Nussvierkant 8,5mm
- Rechts/links umstellbar ([Fallenumstellung](#) → siehe Seite T.3)

121/PZ Dornmaß 50mm

- Mit Metallfalle, Stahlriegel, Kunststoff-Klemmnuss¹⁾ und Fallenanschlag
- Anforderungen und Maße nach ÖNORM B 5350, EN 12209:2006, Gebrauchskategorie 2

121/PZ Dornmaß 60/70mm

- Mit Metallfalle, Stahlriegel, Metallnuss und Fallenanschlag
- Anforderungen und Maße nach ÖNORM B 5350, EN 12209:2006, Gebrauchskategorie 2

121/WZ (alle Dornmaße)

- Mit Metallfalle, Stahlriegel, Metallnuss und Fallenanschlag
- Schmutzabweiser in den Rosettenbohrungen
- Anforderungen und Maße nach ÖNORM B 5350, B 3858, EN 12209:2006, Gebrauchskategorie 3
- Geeignet für Türen der Feuerwiderstandsklasse EI₂30-C nach ÖNORM B 3850 (T30)
- 6° Fallenanzug bietet Vorteile bei Brandschutz und E-Öffner bzw. verhindert ein „Aufschlagen“ der Tür

¹⁾ Das Spiel zwischen Drückerstift und Schlossnuss wird durch die Klemmnuss vollkommen ausgeglichen.



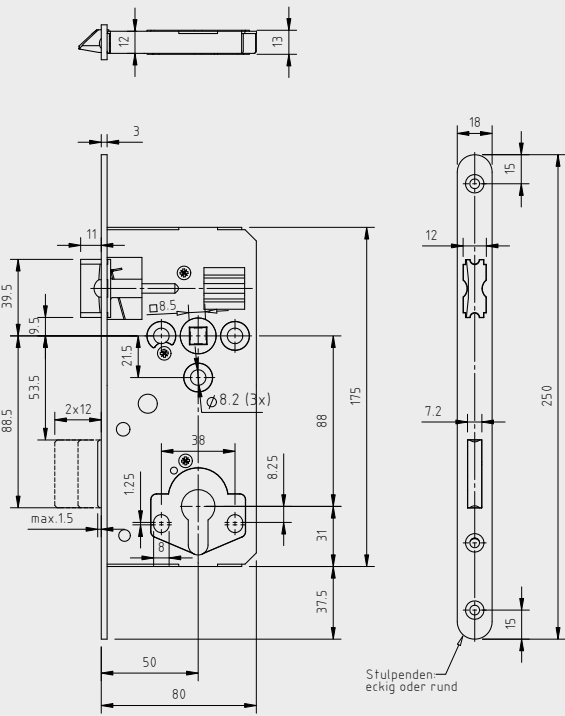
121/WZ/x

Artikel-Kurzbezeichnung	Ausführung	LM	Dornmaß	Kastenbreite	Stulp	Nuss
121/PZ/E/50/88/8,5/DS/250.18.3	Profilzylinder ohne Wechsel, Eckstulp	88	50	80	Dekorsilber	8,5
121/PZ/E/60/88/8,5/DS/250.18.3	Profilzylinder ohne Wechsel, Eckstulp	88	60	90	Dekorsilber	8,5
121/PZ/E/70/88/8,5/DS/250.18.3	Profilzylinder ohne Wechsel, Eckstulp	88	70	100	Dekorsilber	8,5
121/PZ/R/50/88/8,5/DS/250.18.3	Profilzylinder ohne Wechsel, Rundstulp	88	50	80	Dekorsilber	8,5
121/PZ/R/60/88/8,5/DS/250.18.3	Profilzylinder ohne Wechsel, Rundstulp	88	60	90	Dekorsilber	8,5
121/PZ/R/70/88/8,5/DS/250.18.3	Profilzylinder ohne Wechsel, Rundstulp	88	70	100	Dekorsilber	8,5
121/WZ/E/50/88/8,5/DS/250.18.3	Profilzylinder mit Wechsel, Eckstulp	88	50	80	Dekorsilber	8,5
121/WZ/E/60/88/8,5/DS/250.18.3	Profilzylinder mit Wechsel, Eckstulp	88	60	90	Dekorsilber	8,5
121/WZ/E/70/88/8,5/DS/250.18.3	Profilzylinder mit Wechsel, Eckstulp	88	70	100	Dekorsilber	8,5
121/WZ/R/50/88/8,5/DS/250.18.3	Profilzylinder mit Wechsel, Rundstulp	88	50	80	Dekorsilber	8,5
121/WZ/R/60/88/8,5/DS/250.18.3	Profilzylinder mit Wechsel, Rundstulp	88	60	90	Dekorsilber	8,5
121/WZ/R/70/88/8,5/DS/250.18.3	Profilzylinder mit Wechsel, Rundstulp	88	70	100	Dekorsilber	8,5
121/WZ/R/50/88/8,5/DS/250.18.3/T0	Profilzylinder mit Wechsel, Rundstulp, Zamak-Falle und KU-Klemmnuss ^{*)}	88	50	80	Dekorsilber	8,5

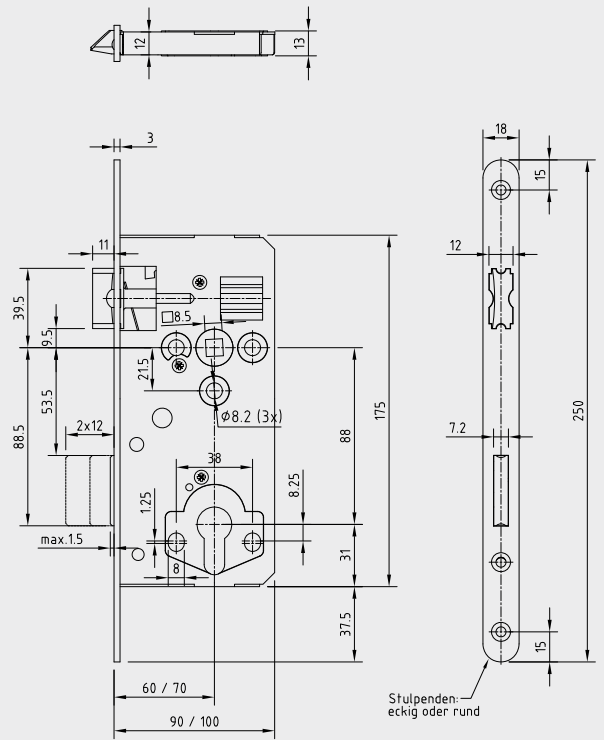
^{*)} geeignet für Türen der Feuerwiderstandsklasse EI₂00-C (T0)

Sonderausführungen → siehe Seite T.38

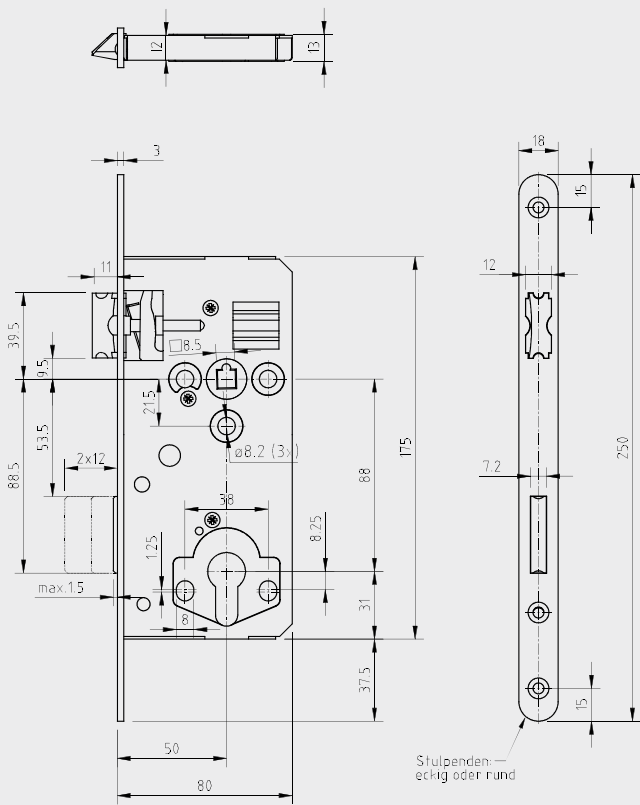
Erklärung der Artikel-Kurzbezeichnung → siehe Seite T.68



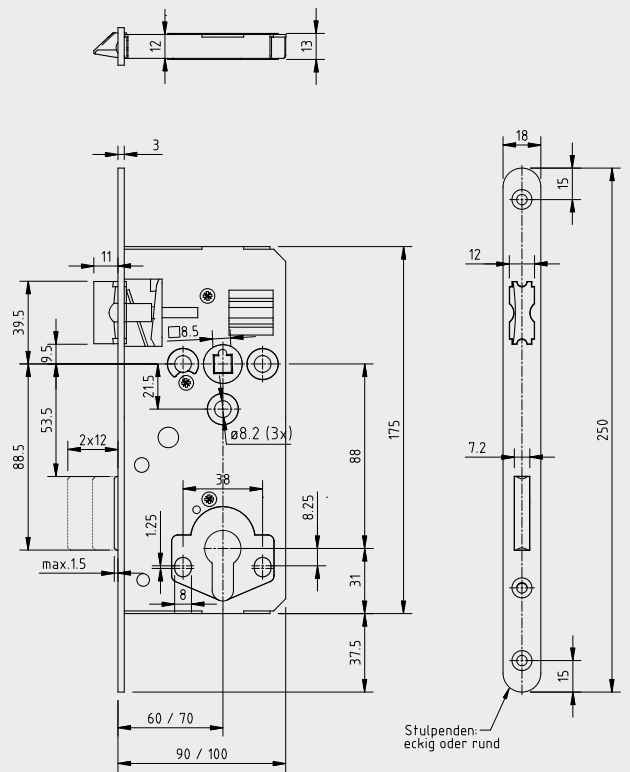
121/PZ/R/50/88/8,5/DS/250.18.3



121/PZ/R/60 (70)/88/8,5/DS/250.18.3





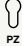

121/WZ/R/50/88/8,5/DS/250.18.3



121/WZ/R/60 (70)/88/8,5/DS/250.18.3

Innentürschlösser 170

DIN-Norm

Einsatzbereich	Innentüren
Ausführungen	   
Lochmittellabstand	DIN-Norm 72 (78) mm

Standardausführung

- Rundstulp (R) 235x18 x3mm oder 235x20x3mm
Dekorsilber (DS) mit organischer Schutzbeschichtung
- Schlosskasten- und decke aus ELO-verzinktem Stahlblech
- Lochmittellabstand 72mm bei BB, PZ und WZ, 78mm bei WC
- Nussvierkant 8,0mm
- Mit Metallfalle, Stahlriegel, Metallnuss und Fallenanschlag
- Rechts/links umstellbar ([Fallenumstellung](#) → siehe Seite T.3)
- Anforderungen nach EN12209:2006, Gebrauchskategorie 3
- Ausführung Buntbart (BB): inkl. einem Buntbartschlüssel

Auf Anfrage:

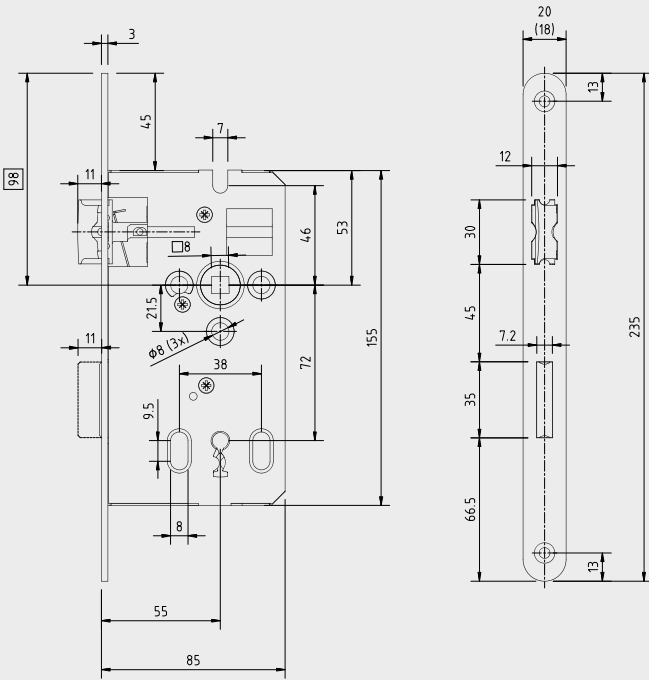
- Andere Dornmaße
- WZ-Ausführung mit Nussvierkant 9,0mm geeignet für Türen der Feuerwiderstandsklasse EI₂30-C (T30)



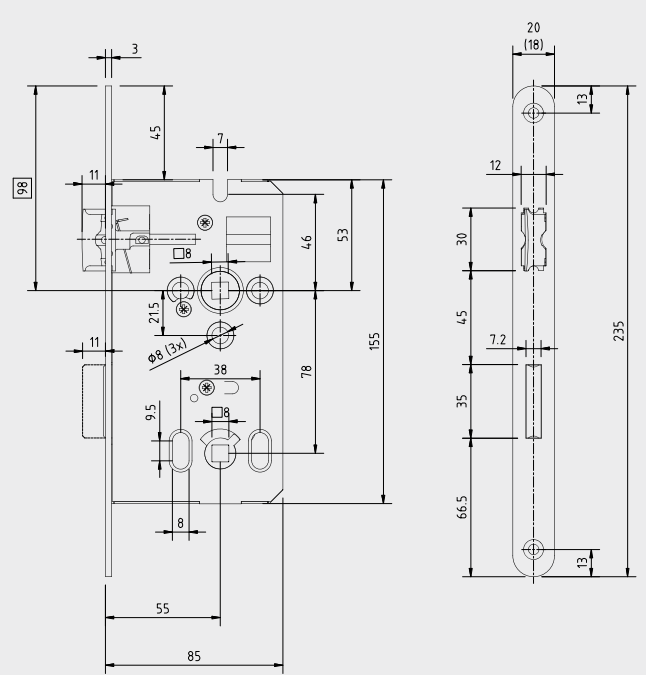
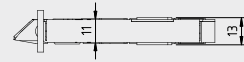
170/BB/x

Artikel-Kurzbezeichnung	Ausführung	LM	Dorn- maß	Kasten- breite	Stulp	Nuss
Rundstulp 235 x 18 x 3mm						
170/BB/R/55/72/8/DS/235.18.3	Buntbart, inkl. einem Schlüssel	72	55	85	Dekorsilber	8,0
170/WC/R/55/78/8/DS/235.18.3	WC- und Badezimmertüren	78	55	85	Dekorsilber	8,0
170/PZ/R/55/72/8/DS/235.18.3	Profilzylinder ohne Wechsel	72	55	85	Dekorsilber	8,0
170/WZ/R/55/72/8/DS/235.18.3	Profilzylinder mit Wechsel	72	55	85	Dekorsilber	8,0
Rundstulp 235 x 20 x 3mm						
170/BB/R/55/72/8/DS/235.20.3	Buntbart, inkl. einem Schlüssel	72	55	85	Dekorsilber	8,0
170/WC/R/55/78/8/DS/235.20.3	WC- und Badezimmertüren	78	55	85	Dekorsilber	8,0
170/PZ/R/55/72/8/DS/235.20.3	Profilzylinder ohne Wechsel	72	55	85	Dekorsilber	8,0
170/WZ/R/55/72/8/DS/235.20.3	Profilzylinder mit Wechsel	72	55	85	Dekorsilber	8,0

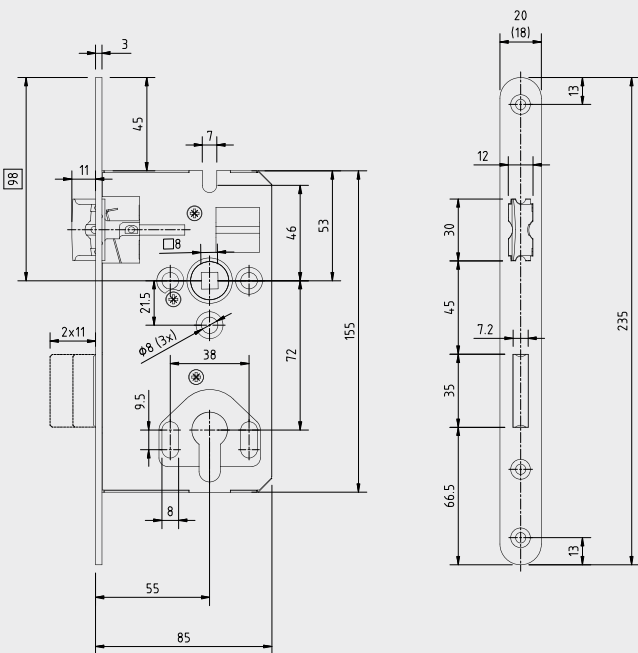
Erklärung der Artikel-Kurzbezeichnung → siehe Seite T.68



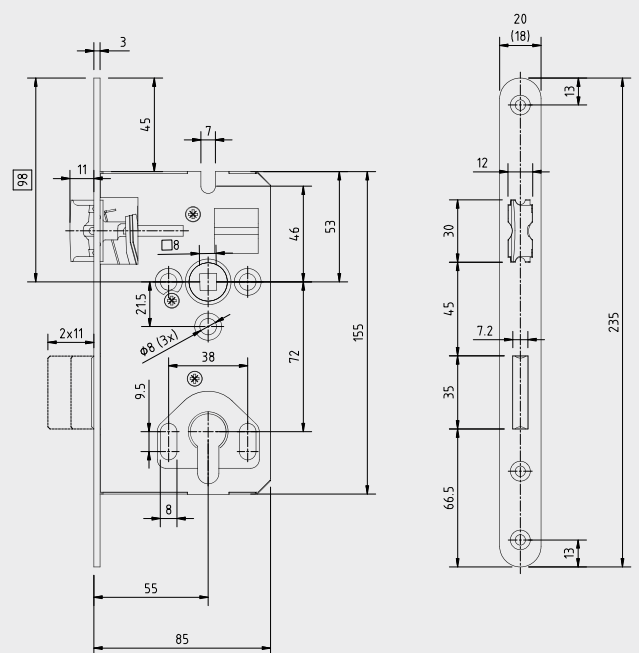
170/BB/R/55/72/8/DS/235.18 (20).3



170/WC/R/55/78/8/DS/235.18 (20).3





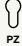
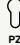
170/PZ/R/55/72/8/DS/235.18 (20).3



170/WZ/R/55/72/8/DS/235.18 (20).3

Riegelschlösser 121 und 143

ÖNORM

Einsatzbereich	Innentüren (121), Objektüren (143)
Ausführungen 121	  
Ausführungen 143	
Lochmittellabstand	–

Standardausführung 121

- Rundstulp (R) 250x18x3mm
Dekorsilber (DS) mit organischer Schutzbeschichtung
- Schlosskasten- und decke aus ELO-verzinktem Stahlblech
- Stahlriegel
- Anforderungen und Maße nach ÖNORM B5350, EN12209:2006
- Ausführung Buntbart (BB) inkl. einem Buntbartschlüssel

Standardausführung 143

- Eckstulp (E) 170x20x3mm
Dekorsilber (DS) mit organischer Schutzbeschichtung
- Kreuzriegel aus Stahl
- Schlosskasten- und decke aus ELO-verzinktem Stahlblech
- Maße nach ÖNORM B5350

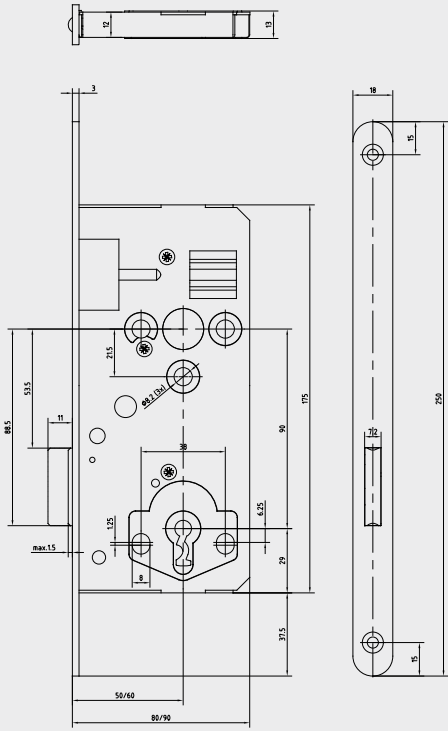


143/PZ/RI

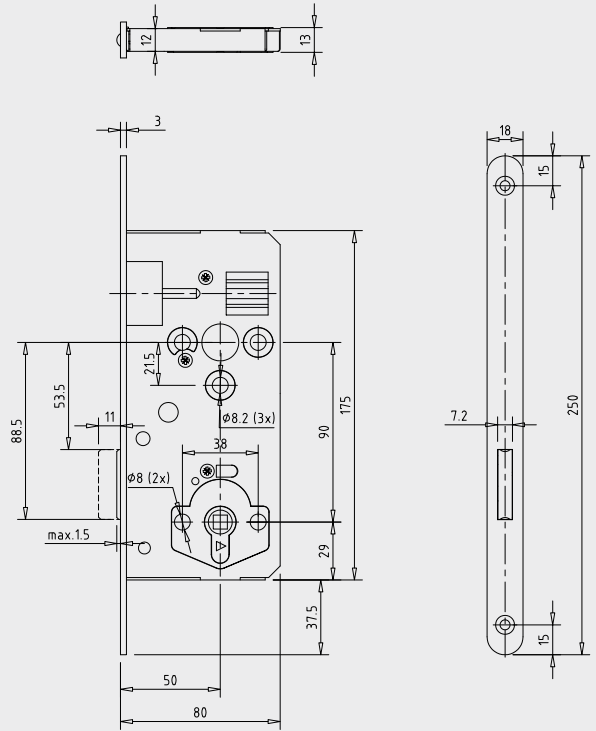
121/WC/x/RI

Artikel-Kurzbezeichnung	Ausführung	LM	Dorn- maß	Kasten- breite	Stulp	Nuss
121/BB/R/50/UG/DS/250.18.3/RI	Bunbart, inkl. einem Schlüssel	–	50	80	Dekorsilber	–
121/BB/R/60/UG/DS/250.18.3/RI	Bunbart, inkl. einem Schlüssel	–	60	90	Dekorsilber	–
121/WC/R/50/UG/DS/250.18.3/RI	WC- und Badezimmertüren	–	50	80	Dekorsilber	–
121/PZ/R/50/UG/DS/250.18.3/RI	Profilzylinder ohne Wechsel	–	50	80	Dekorsilber	–
143/PZ/RI/E/50/UG/DS/170.20.3	Profilzylinder ohne Wechsel	–	50	80	Dekorsilber	–
143/PZ/RI/E/60/UG/DS/170.20.3	Profilzylinder ohne Wechsel	–	60	90	Dekorsilber	–
143/PZ/RI/E/70/UG/DS/170.20.3	Profilzylinder ohne Wechsel	–	70	100	Dekorsilber	–

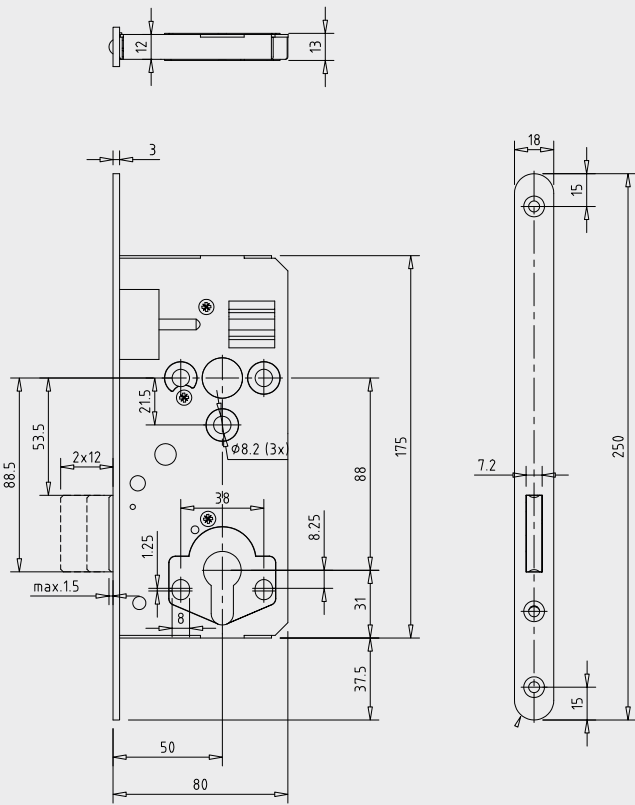
Erklärung der Artikel-Kurzbezeichnung → siehe Seite T.69



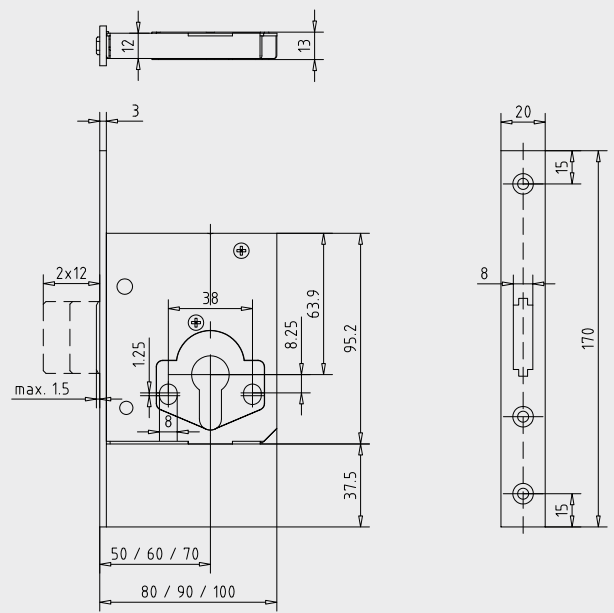
121/BB/R/50 (60)/UG/DS/250.18.3/RI



121/WC/R/50/UG/DS/250.18.3/RI



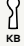


121/PZ/R/50/UG/DS/250.18.3/RI



143/PZ/RI/E/50 (60/70)/UG/DS/170.20.3

Objekttürschlösser 127

ÖNORM, Stulp 250x18x4mm

Einsatzbereich	Haus-, Wohnungs- und Objekttüren
Ausführungen	  
Lochmittlabstand	ÖNORM 90 mm

Standardausführung

- Rundstulp (R) / Eckstulp (E), 250x18x4 mm
Dekorsilber (DS) mit organischer Schutzbeschichtung
- Schlosskasten- und decke aus ELO-verzinktem Stahlblech
- Lochmittlabstand 90mm bei KB und WC
- 2-teilige Klemmnuss 8,5mm ¹⁾ (nicht bei Großkartonverpackung GK)
- Schmutzabweiser in den Rosettenbohrungen
- Stahlriegel, Metallfalle mit Flüsterstreifen (nicht bei Großkartonverpackung GK) und Fallenanschlag, rechts/links umstellbar ([Fallenumstellung](#) → siehe Seite T.3)

127/KB

- Anforderungen und Maße nach ÖNORM B5350/EN12209:2006, Gebrauchskategorie 3

127/WC

- 6° Fallenanzug bietet Vorteile bei Brandschutz und E-Öffner bzw. verhindert ein „Aufschlagen“ der Tür
- Anforderungen und Maße nach ÖNORM B 5350 / EN 12209:2006, Gebrauchskategorie 3
- Geeignet für Türen der Feuerwiderstandsklasse EI₂₃₀-C nach ÖNORM B 3850 (T 30)
- WC-Abspernnuss ist für Griffbedienung (70mm Drücker und Drehmoment bis 30Nm) geeignet



127/KB/FF/x

¹⁾ Das Spiel zwischen Drückerstift und Schlossnuss wird durch die Klemmnuss vollkommen ausgeglichen.

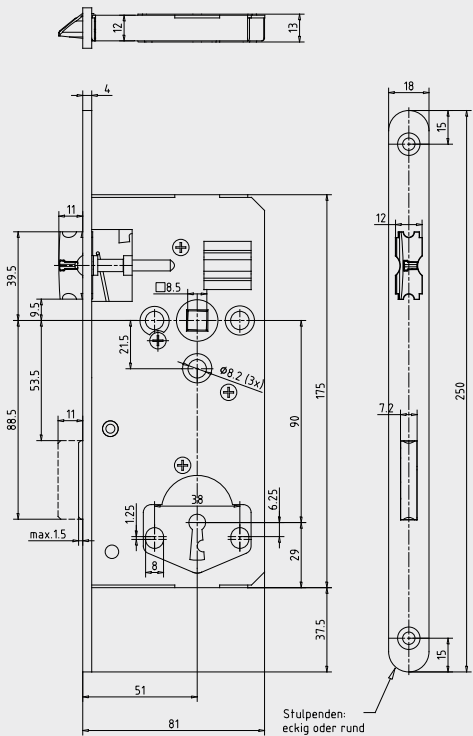
Artikel-Kurzbezeichnung	Ausführung	LM	Dorn- maß	Kasten- breite	Stulp	Nuss
127/KB/FF/E/50/90/8,5/DS/250.18.4	Keilbart, inkl. einem Schlüssel, Eckstulp	90	51	81	Dekorsilber	8,5
127/KB/FF/E/60/90/8,5/DS/250.18.4	Keilbart, inkl. einem Schlüssel, Eckstulp	90	61	91	Dekorsilber	8,5
127/KB/FF/E/70/90/8,5/DS/250.18.4	Keilbart, inkl. einem Schlüssel, Eckstulp	90	71	101	Dekorsilber	8,5
127/KB/FF/R/50/90/8,5/DS/250.18.4	Keilbart, inkl. einem Schlüssel, Rundstulp	90	51	81	Dekorsilber	8,5
127/KB/FF/R/60/90/8,5/DS/250.18.4	Keilbart, inkl. einem Schlüssel, Rundstulp	90	61	91	Dekorsilber	8,5
127/KB/FF/R/70/90/8,5/DS/250.18.4	Keilbart, inkl. einem Schlüssel, Rundstulp	90	71	101	Dekorsilber	8,5
127/WC/FF/E/50/90/8,5/DS/250.18.4	WC- und Badezimmertüren, Eckstulp	90	51	81	Dekorsilber	8,5
127/WC/FF/E/60/90/8,5/DS/250.18.4	WC- und Badezimmertüren, Eckstulp	90	61	91	Dekorsilber	8,5
127/WC/FF/E/70/90/8,5/DS/250.18.4	WC- und Badezimmertüren, Eckstulp	90	71	101	Dekorsilber	8,5
127/WC/FF/R/50/90/8,5/DS/250.18.4	WC- und Badezimmertüren, Rundstulp	90	51	81	Dekorsilber	8,5
127/WC/FF/R/60/90/8,5/DS/250.18.4	WC- und Badezimmertüren, Rundstulp	90	61	91	Dekorsilber	8,5
127/WC/FF/R/70/90/8,5/DS/250.18.4	WC- und Badezimmertüren, Rundstulp	90	71	101	Dekorsilber	8,5

Erklärung der Artikel-Kurzbezeichnung → siehe Seite T.69

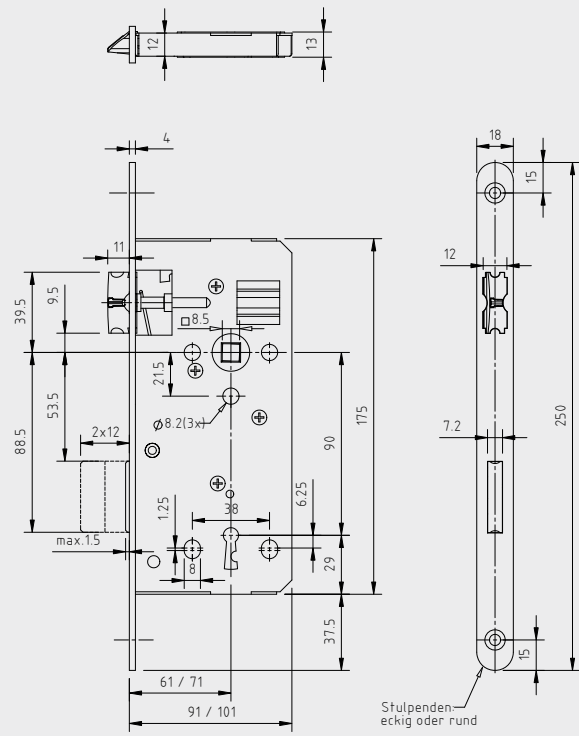
Sonderausführungen zu Serie 127 (auf Anfrage)

Sonderausführung	Zusatzbezeichnung	Stulp	Schlüssel	Riegel	Falle
Edelstahl	NR	NR	NI	BV	BV
Nussvierkant 8mm (1-tlg. Klemmnuss)	8,0	-	-	-	-
Nussvierkant 9mm (1-tlg. Klemmnuss)	9,0	-	-	-	-
Rundzylinder mit Wechsel, LM 90mm	WRZ	-	-	-	-

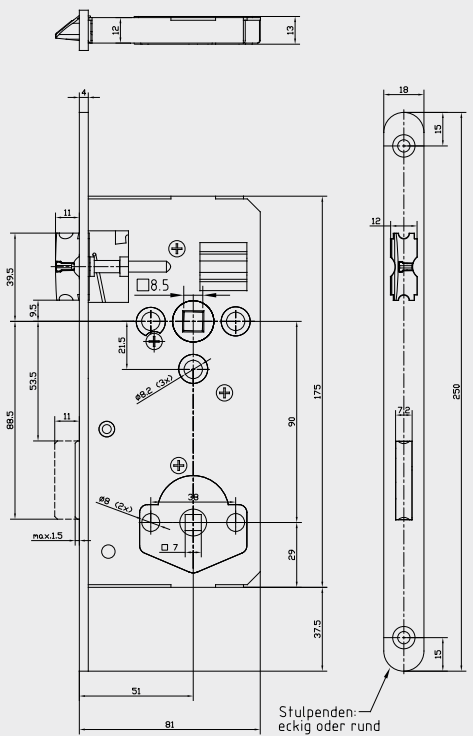
NI = Nickel, NR = Edelstahl, BV = blau verzinkt



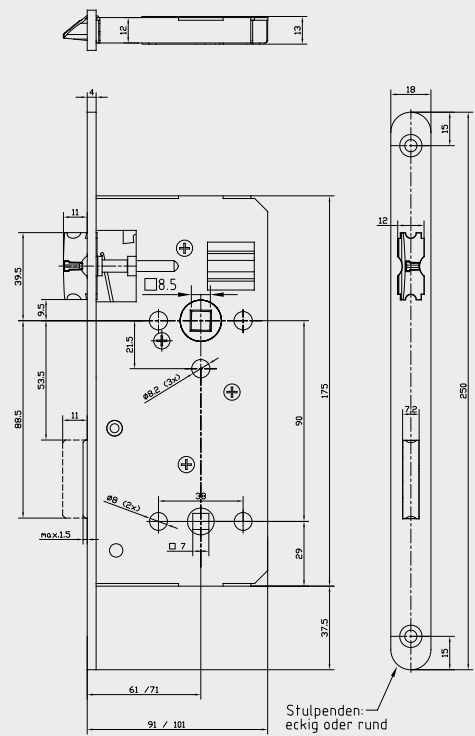
127/KB/FF/R/50/90/8,5/DS/250.18.4



127/KB/FF/R/60 (70)/90/8,5/DS/250.18.4






127/WC/FF/R/50/90/8,5/DS/250.18.4



127/WC/FF/R/60 (70)/90/8,5/DS/250.18.4

Objektürschlösser 127

ÖNORM, Stulp 250x18x4mm

Einsatzbereich	Haus-, Wohnungs- und Objektüren
Ausführungen	  
Lochmittelabstand	ÖNORM 88 mm

Standardausführung

- Rundstulp (R) / Eckstulp (E), 250x18x4 mm
Dekorsilber (DS) mit organischer Schutzbeschichtung
- Schlosskasten- und decke aus ELO-verzinktem Stahlblech
- Lochmittelabstand 88mm bei WZ
- 2-teilige Klemmnuss 8,5mm¹⁾ (nicht bei Großkartonverpackung GK)
- Schmutzabweiser in den Rosettenbohrungen
- Metallfalle mit Flüsterstreifen (nicht bei Großkartonverpackung GK) und Fallenanschlag, rechts/links umstellbar ([Fallenumstellung](#) → siehe Seite T.3)

127/WZ mit Kreuzriegel aus Stahl

- 6° Fallenanzug bietet Vorteile bei Brandschutz und E-Öffner bzw. verhindert ein „Aufschlagen“ der Tür
- Anforderungen und Maße nach ÖNORM B5350/B3858/B5351 / EN12209:2006, Gebrauchskategorie 3
- Geeignet für Türen der Feuerwiderstandsklasse EI₂30-C nach ÖNORM B3850 (T30)



127/WZ/FF/x

¹⁾ Das Spiel zwischen Drückerstift und Schlossnuss wird durch die Klemmnuss vollkommen ausgeglichen.

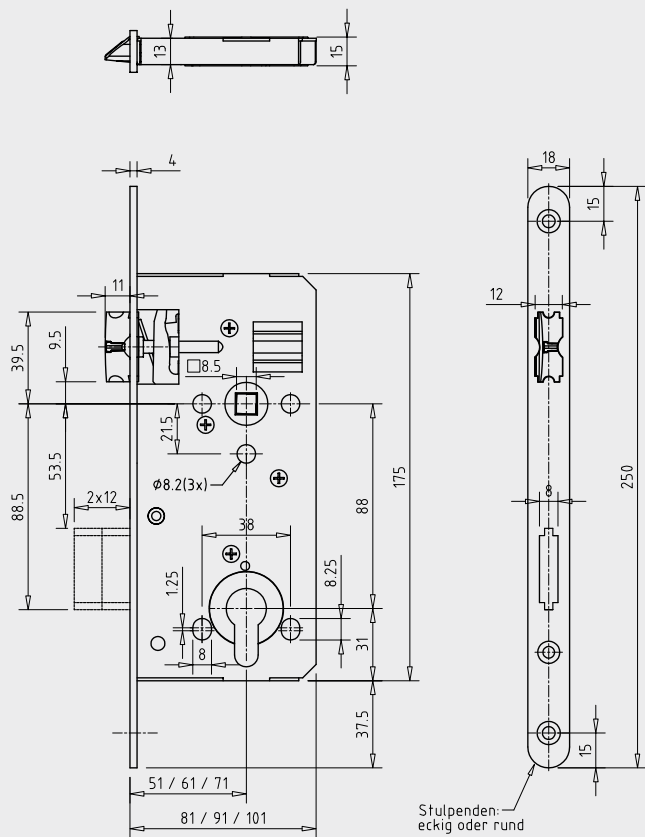
Artikel-Kurzbezeichnung	Ausführung	LM	Dorn- maß	Kasten- breite	Stulp	Nuss
127/WZ/FF/E/50/88/8,5/DS/250.18.4	Profilzylinder mit Wechsel, Eckstulp	88	51	81	Dekorsilber	8,5
127/WZ/FF/E/60/88/8,5/DS/250.18.4	Profilzylinder mit Wechsel, Eckstulp	88	61	91	Dekorsilber	8,5
127/WZ/FF/E/70/88/8,5/DS/250.18.4	Profilzylinder mit Wechsel, Eckstulp	88	71	101	Dekorsilber	8,5
127/WZ/FF/R/50/88/8,5/DS/250.18.4	Profilzylinder mit Wechsel, Rundstulp	88	51	81	Dekorsilber	8,5
127/WZ/FF/R/60/88/8,5/DS/250.18.4	Profilzylinder mit Wechsel, Rundstulp	88	61	91	Dekorsilber	8,5
127/WZ/FF/R/70/88/8,5/DS/250.18.4	Profilzylinder mit Wechsel, Rundstulp	88	71	101	Dekorsilber	8,5
127/FA/FF/R/50/UG/8,5/DS/250.18.4	Fallenschloss ohne Riegel, Rundstulp	-	51	81	Dekorsilber	8,5

Erklärung der Artikel-Kurzbezeichnung → siehe Seite T.69

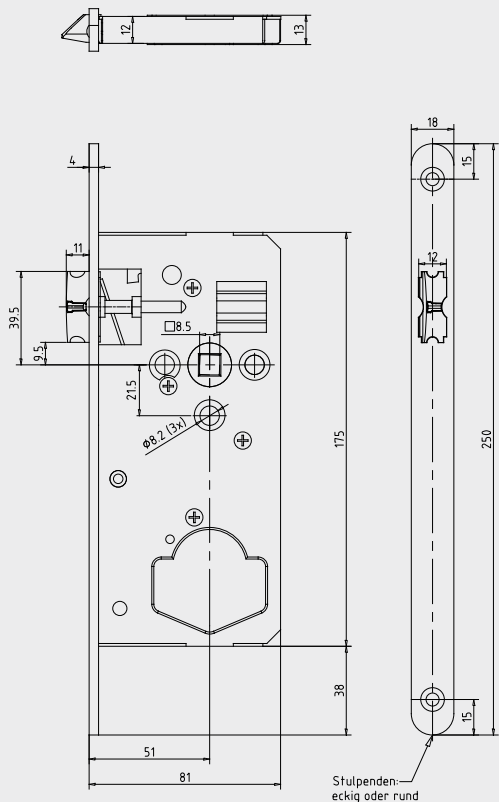
Sonderausführungen zu Serie 127 (auf Anfrage)

Sonderausführung	Zusatzbezeichnung	Stulp	Schlüssel	Riegel	Falle
Edelstahl 4,0 mm	NR	NR	NI	BV	BV
Edelstahl 3,0 mm	NR	NR	NI	BV	BV
Nussvierkant 8mm (1-tlg. Klemmnuss)	8,0	-	-	-	-
Nussvierkant 9mm (1-tlg. Klemmnuss)	9,0	-	-	-	-
Rundzylinder mit Wechsel, LM 90mm	WRZ	-	-	-	-

NI = Nickel, NR = Edelstahl, BV = blau verzinkt







127/WZ/FF/R/50 (60/70)/88/8,5/DS/250.18.4



127/FA/FF/R/50/UG/8,5/DS/250.18.4

Objekttürschlösser 127

ÖNORM, Stulp 300x20x4mm

Einsatzbereich	Haus-, Wohnungs- und Objekttüren
Ausführungen	    (Ausführung WZ und WC)
Lochmittelabstand	ÖNORM 88 (90) mm

Standardausführung

- Rundstulp (R) / Eckstulp (E), 300x20x4 mm
Dekorsilber (DS) mit organischer Schutzbeschichtung
- Schlosskasten- und decke aus ELO-verzinktem Stahlblech
- Lochmittelabstand 88mm bei WZ und 90mm bei KB und WC
- 2-teilige Klemmnuss 8,5mm¹⁾ (nicht bei Großkartonverpackung GK)
- Schmutzabweiser in den Rosettenbohrungen
- Stahlriegel, Metallfalle mit Flüsterstreifen (nicht bei Großkartonverpackung GK) und Fallenanschlag, rechts/links umstellbar ([Fallenumstellung](#) → siehe Seite T.3)

127/KB

- Anforderungen und Maße nach ÖNORM B5350/EN12209:2006, Gebrauchskategorie 3

127/WZ mit Kreuzriegel aus Stahl

- 6° Fallenanzug bietet Vorteile bei Brandschutz und E-Öffner bzw. verhindert ein „Aufschlagen“ der Tür
- Anforderungen und Maße nach ÖNORM B5350/B3858/B5351 / EN12209:2006
- Gebrauchskategorie 3
- Geeignet für Türen der Feuerwiderstandsklasse EI₂30-C nach ÖNORM B3850 (T30)

127/WC

- 6° Fallenanzug bietet Vorteile bei Brandschutz und E-Öffner bzw. verhindert ein „Aufschlagen“ der Tür
- Anforderungen und Maße nach ÖNORM B 5350 / EN 12209:2006, Gebrauchskategorie 3
- Geeignet für Türen der Feuerwiderstandsklasse EI₂30-C nach ÖNORM B 3850 (T 30)
- WC-Absperrnuss ist für Griffbedienung (70mm Drücker und Drehmoment bis 30Nm) geeignet

¹⁾ Das Spiel zwischen Drückerstift und Schlossnuss wird durch die Klemmnuss vollkommen ausgeglichen.

Artikel-Kurzbezeichnung	Ausführung	LM	Dorn- maß	Kasten- breite	Stulp	Nuss
127/KB/FF/E/50/90/8,5/DS/300.20.4	Keilbart, inkl. einem Schlüssel, Eckstulp	90	51	81	Dekorsilber	8,5
127/KB/FF/E/60/90/8,5/DS/300.20.4	Keilbart, inkl. einem Schlüssel, Eckstulp	90	61	91	Dekorsilber	8,5
127/KB/FF/E/70/90/8,5/DS/300.20.4	Keilbart, inkl. einem Schlüssel, Eckstulp	90	71	101	Dekorsilber	8,5
127/KB/FF/R/50/90/8,5/DS/300.20.4	Keilbart, inkl. einem Schlüssel, Rundstulp	90	51	81	Dekorsilber	8,5
127/KB/FF/R/60/90/8,5/DS/300.20.4	Keilbart, inkl. einem Schlüssel, Rundstulp	90	61	91	Dekorsilber	8,5
127/KB/FF/R/70/90/8,5/DS/300.20.4	Keilbart, inkl. einem Schlüssel, Rundstulp	90	71	101	Dekorsilber	8,5
127/WC/FF/E/50/90/8,5/DS/300.20.4	WC- und Badezimmertüren, Eckstulp	90	51	81	Dekorsilber	8,5
127/WC/FF/E/60/90/8,5/DS/300.20.4	WC- und Badezimmertüren, Eckstulp	90	61	91	Dekorsilber	8,5
127/WC/FF/E/70/90/8,5/DS/300.20.4	WC- und Badezimmertüren, Eckstulp	90	71	101	Dekorsilber	8,5
127/WC/FF/R/50/90/8,5/DS/300.20.4	WC- und Badezimmertüren, Rundstulp	90	51	81	Dekorsilber	8,5
127/WC/FF/R/60/90/8,5/DS/300.20.4	WC- und Badezimmertüren, Rundstulp	90	61	91	Dekorsilber	8,5
127/WC/FF/R/70/90/8,5/DS/300.20.4	WC- und Badezimmertüren, Rundstulp	90	71	101	Dekorsilber	8,5
127/WZ/FF/E/50/88/8,5/DS/300.20.4	Profilylinder mit Wechsel, Eckstulp	88	51	81	Dekorsilber	8,5
127/WZ/FF/E/60/88/8,5/DS/300.20.4	Profilylinder mit Wechsel, Eckstulp	88	61	91	Dekorsilber	8,5
127/WZ/FF/E/70/88/8,5/DS/300.20.4	Profilylinder mit Wechsel, Eckstulp	88	71	101	Dekorsilber	8,5
127/WZ/FF/R/50/88/8,5/DS/300.20.4	Profilylinder mit Wechsel, Rundstulp	88	51	81	Dekorsilber	8,5
127/WZ/FF/R/60/88/8,5/DS/300.20.4	Profilylinder mit Wechsel, Rundstulp	88	61	91	Dekorsilber	8,5
127/WZ/FF/R/70/88/8,5/DS/300.20.4	Profilylinder mit Wechsel, Rundstulp	88	71	101	Dekorsilber	8,5

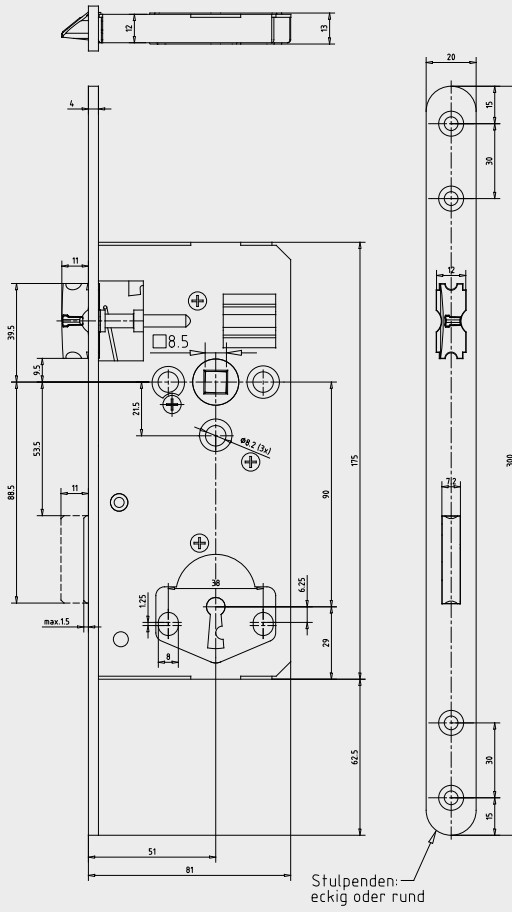
Sonderausführungen → siehe Seite T.50

Erklärung der Artikel-Kurzbezeichnung → siehe Seite T.69

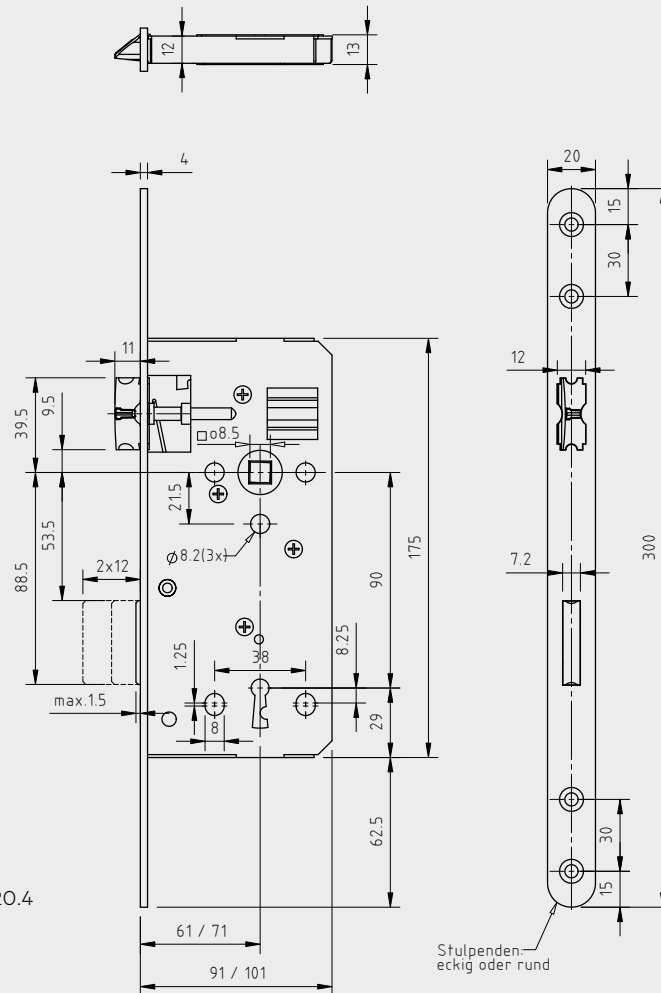


127/WZ/FF/x

127/KB/FF/R/50/90/8,5/DS/300.20.4

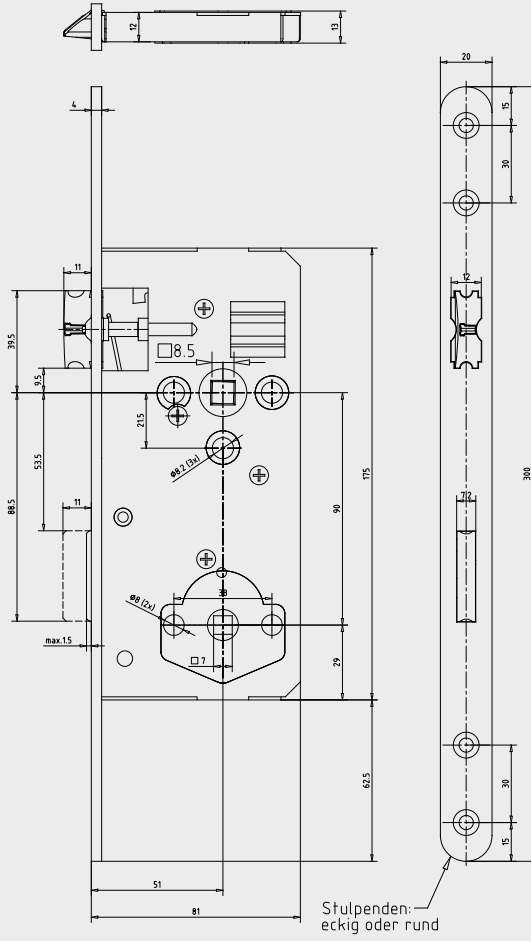


127/KB/FF/R/60 (70)/90/8,5/DS/300.20.4

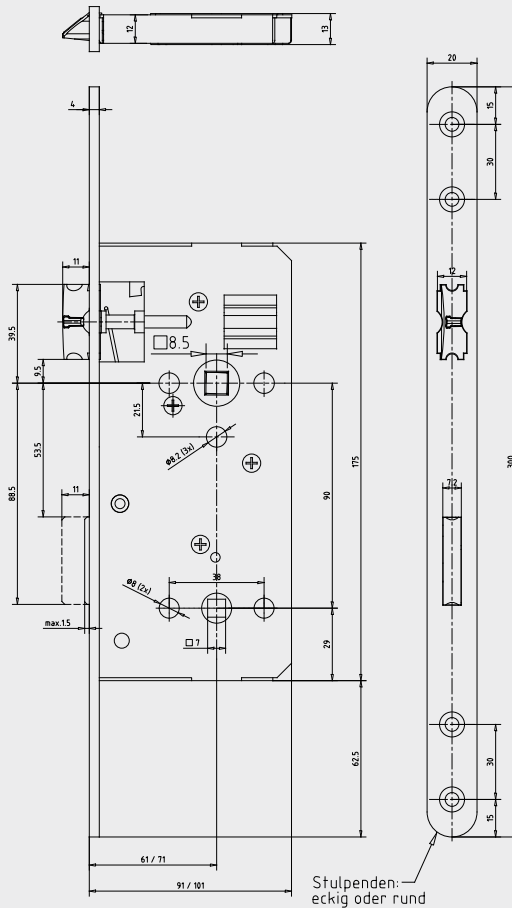


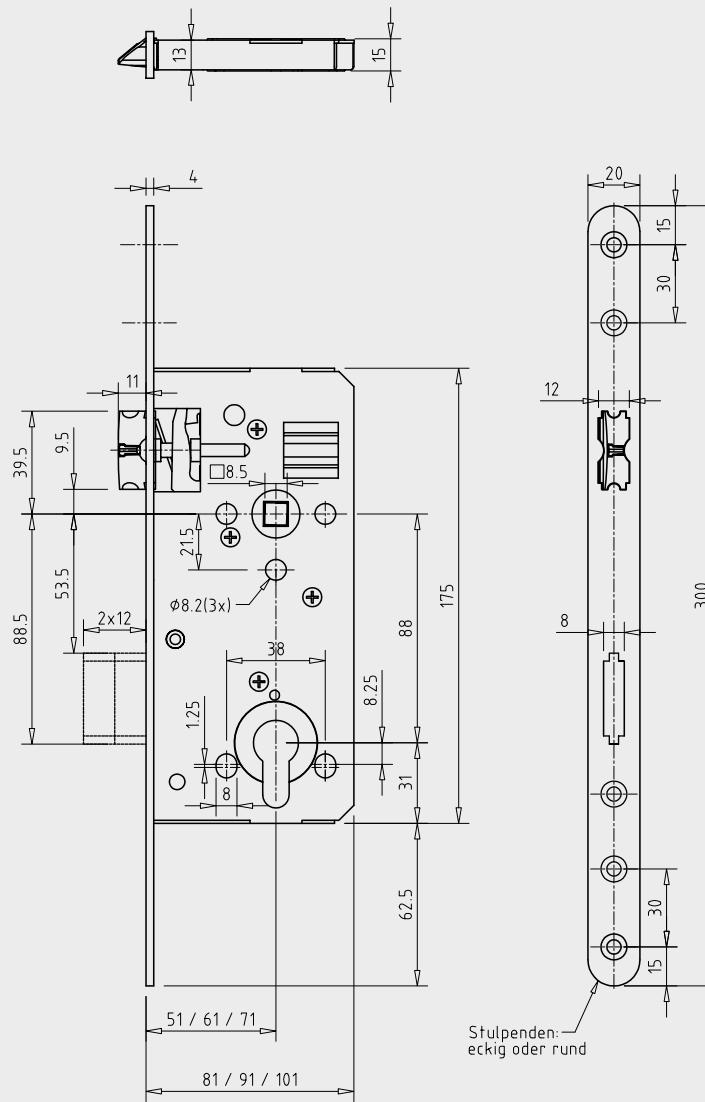
Maßangaben in mm

127/WC/FF/R/50/90/8,5/DS/300.20.4



127/WC/FF/R/60 (70)/90/8,5/DS/300.20.4

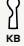

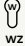





127/WZ/FF/R/50 (60/70)/88/8,5/DS/300.20.4

Objekttürschlösser 127

mit Kurbelfalle, ÖNORM

Einsatzbereich	Haus-, Wohnungs- und Objekttüren
Ausführungen	    (Ausführung WC und WZ)
Lochmittellabstand	ÖNORM 88 (90) mm

Standardausführung

- Rundstulp (R) 250 x 18 x 4 mm
Dekorsilber (DS) mit organischer Schutzbeschichtung
- Schlosskasten- und decke aus ELO-verzinktem Stahlblech
- Lochmittellabstand 88mm bei WZ und 90mm bei KB und WC
- 2-teilige Klemmnuss 8,5mm¹⁾ (nicht bei Großkartonverpackung GK)
- Schmutzabweiser in den Rosettenbohrungen
- Stahlriegel, Metallfalle mit Kunststoffkurbel und Fallenanschlag, rechts/links Angabe erforderlich

127/WZ/KF mit Kreuzriegel aus Stahl

- 6° Fallenanzug bietet Vorteile bei Brandschutz und E-Öffner bzw. verhindert ein „Aufschlagen“ der Tür
- Anforderungen und Maße nach ÖNORM B5350/B3858/B5351 / EN12209:2006
- Gebrauchskategorie 3
- Geeignet für Türen der Feuerwiderstandsklasse EI₂30-C nach ÖNORM B3850 (T30)

127/WC/KF

- 6° Fallenanzug bietet Vorteile bei Brandschutz und E-Öffner bzw. verhindert ein „Aufschlagen“ der Tür
- Anforderungen und Maße nach ÖNORM B 5350 / EN 12209:2006, Gebrauchskategorie 3
- Geeignet für Türen der Feuerwiderstandsklasse EI₂30-C nach ÖNORM B 3850 (T 30)
- WC-Abspernnuss ist für Griffbedienung (70mm Drücker und Drehmoment bis 30Nm) geeignet



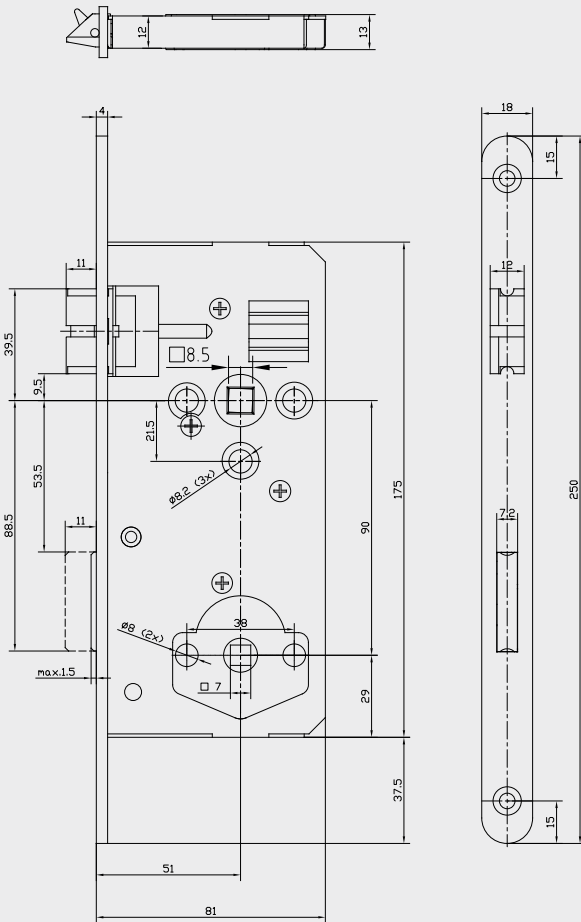
127/WZ/KF/x

¹⁾ Das Spiel zwischen Drückerstift und Schlossnuss wird durch die Klemmnuss vollkommen ausgeglichen.

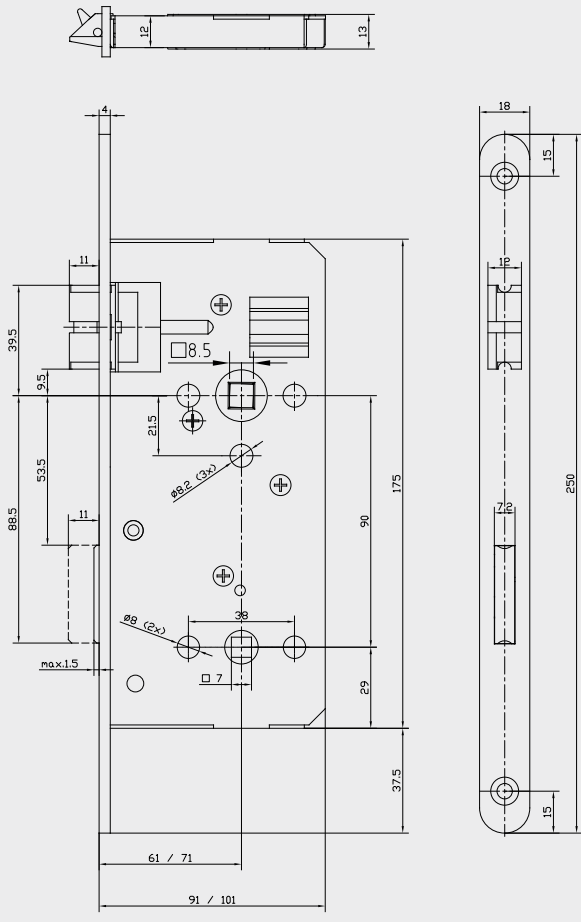
Artikel-Kurzbezeichnung	Ausführung	LM	Dorn- maß	Kasten- breite	Stulp	Nuss
127/WC/KF/R/50/90/8,5/DS/250.18.4/LI	WC- und Badezimmertüren, Rundstulp, links	90	51	81	Dekorsilber	8,5
127/WC/KF/R/50/90/8,5/DS/250.18.4/RE	WC- und Badezimmertüren, Rundstulp, rechts	90	51	81	Dekorsilber	8,5
127/WC/KF/R/60/90/8,5/DS/250.18.4/LI	WC- und Badezimmertüren, Rundstulp, links	90	61	91	Dekorsilber	8,5
127/WC/KF/R/60/90/8,5/DS/250.18.4/RE	WC- und Badezimmertüren, Rundstulp, rechts	90	61	91	Dekorsilber	8,5
127/WC/KF/R/70/90/8,5/DS/250.18.4/LI	WC- und Badezimmertüren, Rundstulp, links	90	71	101	Dekorsilber	8,5
127/WC/KF/R/70/90/8,5/DS/250.18.4/RE	WC- und Badezimmertüren, Rundstulp, rechts	90	71	101	Dekorsilber	8,5
127/WZ/KF/R/50/88/8,5/DS/250.18.4/LI	Profilzylinder mit Wechsel, Rundstulp, links	88	51	81	Dekorsilber	8,5
127/WZ/KF/R/50/88/8,5/DS/250.18.4/RE	Profilzylinder mit Wechsel, Rundstulp, rechts	88	51	81	Dekorsilber	8,5
127/WZ/KF/R/60/88/8,5/DS/250.18.4/LI	Profilzylinder mit Wechsel, Rundstulp, links	88	61	91	Dekorsilber	8,5
127/WZ/KF/R/60/88/8,5/DS/250.18.4/RE	Profilzylinder mit Wechsel, Rundstulp, rechts	88	61	91	Dekorsilber	8,5
127/WZ/KF/R/70/88/8,5/DS/250.18.4/LI	Profilzylinder mit Wechsel, Rundstulp, links	88	71	101	Dekorsilber	8,5
127/WZ/KF/R/70/88/8,5/DS/250.18.4/RE	Profilzylinder mit Wechsel, Rundstulp, rechts	88	71	101	Dekorsilber	8,5

Sonderausführungen → siehe Seite T.50

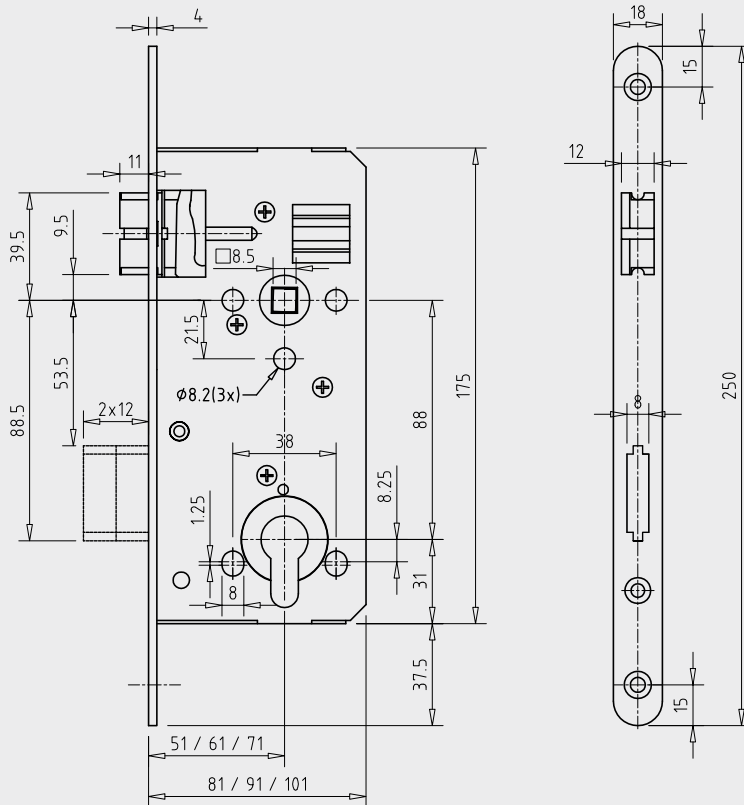
Erklärung der Artikel-Kurzbezeichnung → siehe Seite T.70



127/WC/KF/R/50/90/8,5/DS/250.18.4/x



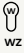
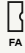

127/WC/KF/R/60 (70)/90/8,5/DS/250.18.4/x



127/WZ/KF/R/50 (60/70)/88/8,5/DS/250.18.4/x

Objekttürschlösser 127

mit Fallenblockierung, ÖNORM

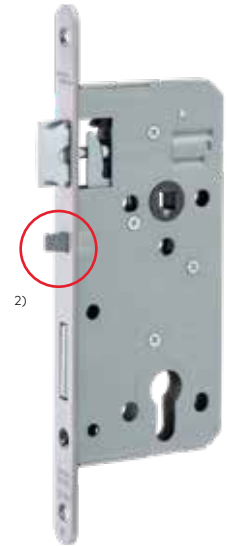
Einsatzbereich	Haus-, Wohnungs- und Objekttüren ¹⁾ Geeignet für Türelemente mit 2-5 mm Funktionsfuge (Falzluft)
Ausführungen	  
Lochmittelabstand	ÖNORM 88 mm

Standardausführung

- Rundstulp (R) 250x18x3mm oder 300x20x3mm, Edelstahl (NR)
- Schlosskasten- und decke aus ELO-verzinktem Stahlblech
- Lochmittelabstand 88mm
- 1-teilige Klemmnuss 8,5mm
- Schmutzabweiser in den Rosettenbohrungen
- Stahlriegel, Metallfalle mit Fallenanschlag und Kunststoff-Hilfsfalle
- Links/rechts Angabe erforderlich
- 6° Fallenanzug bietet Vorteile bei Brandschutz und verhindert ein „Aufschlagen“ der Tür
- Anforderungen und Maße nach ÖNORM B5350/EN12209:2006, Gebrauchskategorie 3
- Geeignet für Türen der Feuerwiderstandsklasse EI₂30-C nach ÖNORM B3850 (T30)

¹⁾ Nicht geeignet für Türen mit E-Öffner

²⁾ Durch die am Stulp angebrachte Hilfsfalle wird beim Schließen der Tür die Schlossfalle automatisch blockiert. In Verbindung mit einem dormakaba c-lever oder Wechselbeschlag ist die Tür dadurch automatisch ohne Schlüsselbetätigung versperrt.



127/WZ/FB/x/250.18.3

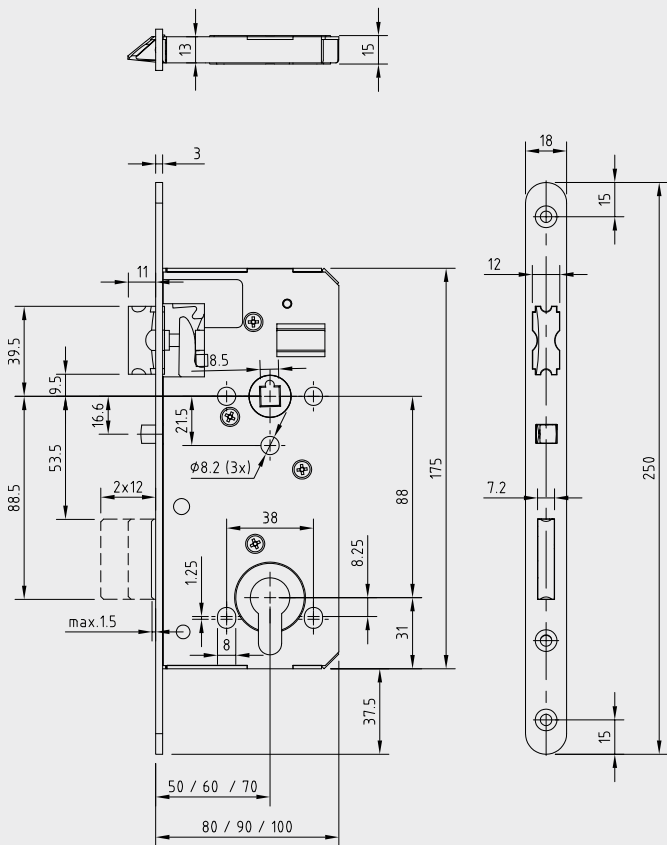
Artikel-Kurzbezeichnung	Ausführung	LM	Dorn- maß	Kasten- breite	Stulp	Nuss
Rundstulp 250 x 18 x 3 mm						
127/WZ/FB/R/50/88/8,5/NR/250.18.3/LI	Profilzylinder mit Wechsel, links	88	50	80	Edelstahl	8,5
127/WZ/FB/R/50/88/8,5/NR/250.18.3/RE	Profilzylinder mit Wechsel, rechts	88	50	80	Edelstahl	8,5
127/WZ/FB/R/60/88/8,5/NR/250.18.3/LI	Profilzylinder mit Wechsel, links	88	60	90	Edelstahl	8,5
127/WZ/FB/R/60/88/8,5/NR/250.18.3/RE	Profilzylinder mit Wechsel, rechts	88	60	90	Edelstahl	8,5
127/WZ/FB/R/70/88/8,5/NR/250.18.3/LI	Profilzylinder mit Wechsel, links	88	70	100	Edelstahl	8,5
127/WZ/FB/R/70/88/8,5/NR/250.18.3/RE	Profilzylinder mit Wechsel, rechts	88	70	100	Edelstahl	8,5
Rundstulp 300 x 20 x 3 mm						
127/WZ.FA/FB/R/50/88/8,5/NR/250.18.3/LI	Fallenschloss mit Wechsel, ohne Riegel, links	88	50	80	Edelstahl	8,5
127/WZ.FA/FB/R/50/88/8,5/NR/250.18.3/RE	Fallenschloss mit Wechsel, ohne Riegel, rechts	88	50	80	Edelstahl	8,5
127/WZ.FA/FB/R/60/88/8,5/NR/250.18.3/LI	Fallenschloss mit Wechsel, ohne Riegel, links	88	60	90	Edelstahl	8,5
127/WZ.FA/FB/R/60/88/8,5/NR/250.18.3/RE	Fallenschloss mit Wechsel, ohne Riegel, rechts	88	60	90	Edelstahl	8,5
127/WZ.FA/FB/R/70/88/8,5/NR/250.18.3/LI	Fallenschloss mit Wechsel, ohne Riegel, links	88	70	100	Edelstahl	8,5
127/WZ.FA/FB/R/70/88/8,5/NR/250.18.3/RE	Fallenschloss mit Wechsel, ohne Riegel, rechts	88	70	100	Edelstahl	8,5

Rundstulp 300 x 20 x 3 mm

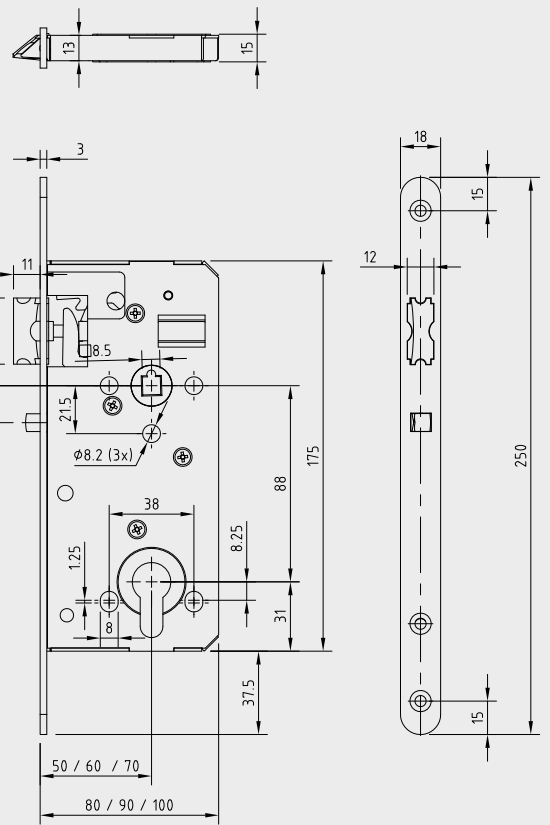
127/WZ/FB/R/50/88/8,5/NR/300.20.3/LI	Profilzylinder mit Wechsel, links	88	50	80	Edelstahl	8,5
127/WZ/FB/R/50/88/8,5/NR/300.20.3/RE	Profilzylinder mit Wechsel, rechts	88	50	80	Edelstahl	8,5
127/WZ/FB/R/60/88/8,5/NR/300.20.3/LI	Profilzylinder mit Wechsel, links	88	60	90	Edelstahl	8,5
127/WZ/FB/R/60/88/8,5/NR/300.20.3/RE	Profilzylinder mit Wechsel, rechts	88	60	90	Edelstahl	8,5
127/WZ/FB/R/70/88/8,5/NR/300.20.3/LI	Profilzylinder mit Wechsel, links	88	70	100	Edelstahl	8,5
127/WZ/FB/R/70/88/8,5/NR/300.20.3/RE	Profilzylinder mit Wechsel, rechts	88	70	100	Edelstahl	8,5

Sonderausführungen → siehe Seite T.50

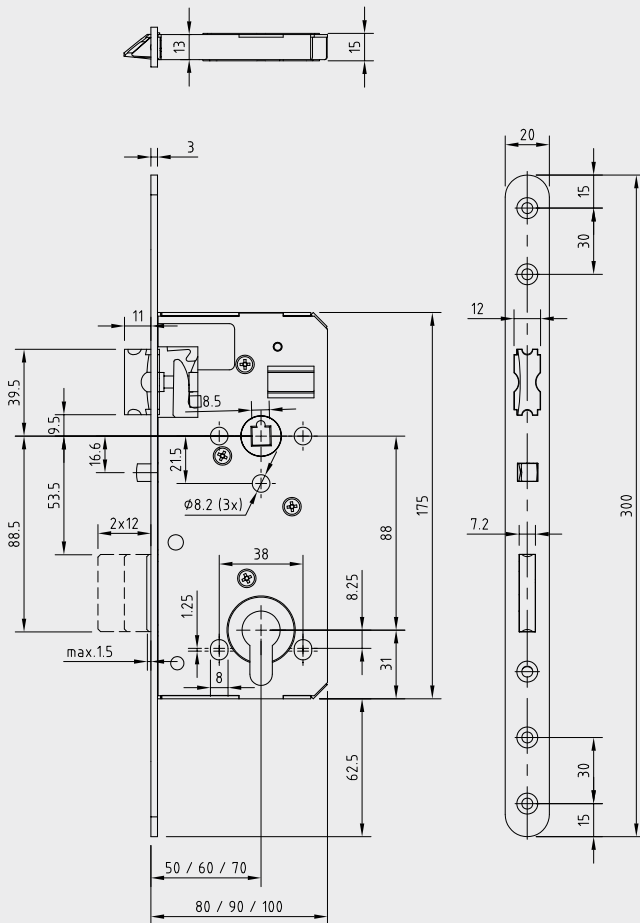
Erklärung der Artikel-Kurzbezeichnung → siehe Seite T.70



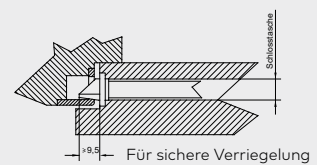
127/WZ/FB/R/50 (60/70)/88/8,5/NR/250.18.3/x



127/WZ.FA/FB/R/50 (60/70)/88/8,5/NR/250.18.3/x



127/WZ/FB/R/50 (60/70)/88/8,5/NR/300.20.3/x





Einwandfreie Funktion nur bei Mindestgriff lt. Zeichnung

Objekttürschlösser 127

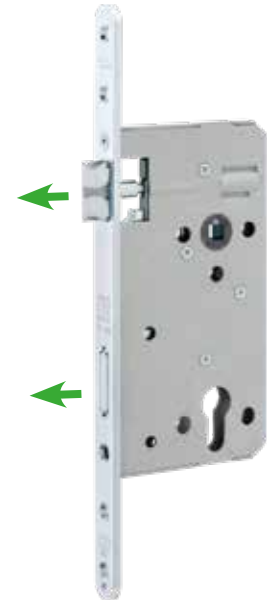
mit 2-fach Verriegelung, ÖNORM



Einsatzbereich	Haus-, Wohnungs- und Objekttüren
Ausführungen	 
Lochmittelabstand	ÖNORM 88 mm

Standardausführung

- Rundstulp (R) 300x20x4 mm
Dekorsilber (DS) mit organischer Schutzbeschichtung
- Schlosskasten- und decke aus ELO-verzinktem Stahlblech
- Drücker- und Fallenblockierung bereits nach der ersten Verriegelungstour
- Lochmittelabstand 88 mm
- 1-teilige Klemmnuss 8,5 mm
- Schmutzabweiser in den Rosettenbohrungen
- Metallfalle mit Flüsterstreifen (nicht bei Großkartonverpackung GK) und Fallenanschlag
- Massiver Kreuzriegel aus Stahl
- Links/rechts Angabe erforderlich
- 6° Fallenanzug bietet Vorteile bei Brandschutz und verhindert ein „Aufschlagen“ der Tür
- Anforderungen und Maße nach ÖNORM B5350/B3858/B5351/EN12209:2006, Gebrauchskategorie 3
- Geeignet für Türen der Feuerwiderstandsklasse EI₂30-C nach ÖNORM B3850 (T30)
- Systembezogene Sicherheitsstufen bis WK 2/RC 2 möglich



127/WZ/MF2.EH/x
2-fache Verriegelung
(Falle und Riegel)

Hinweis:

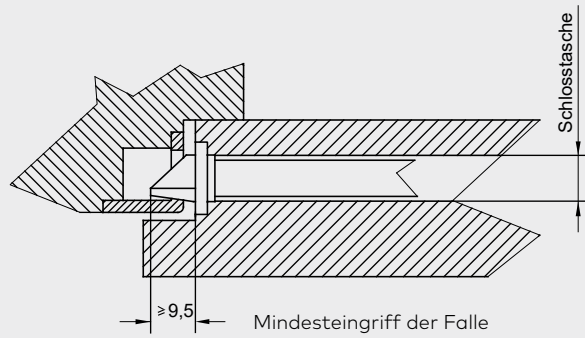
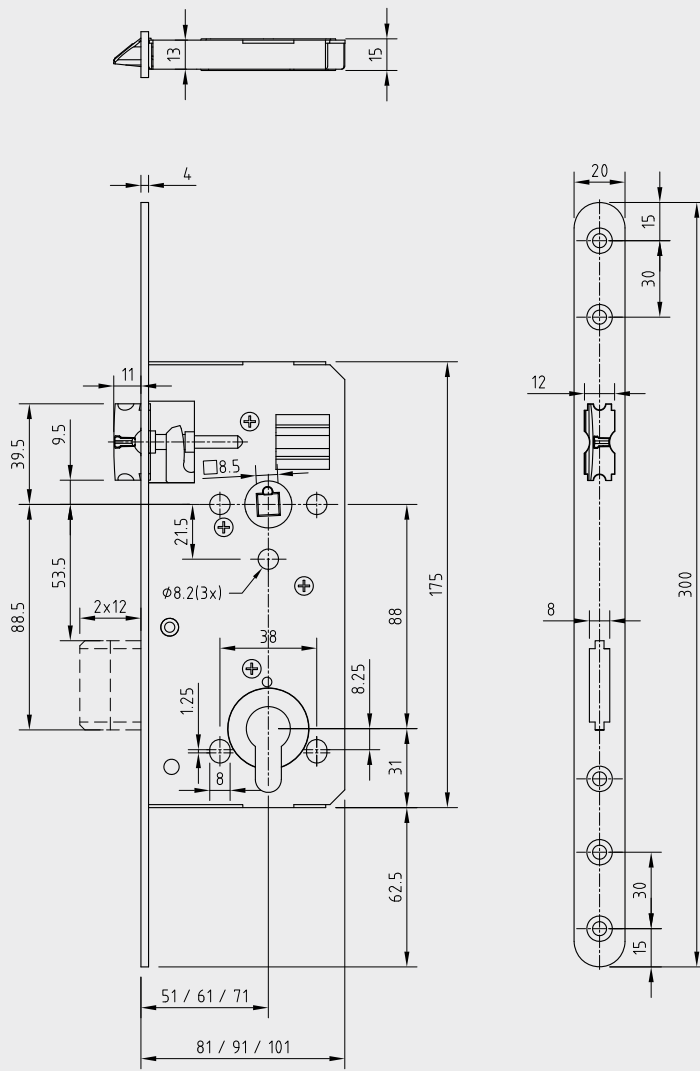
Mit E-Öffner nur begrenzt einsetzbar. Für eine sichere Verriegelung bzw. einwandfreie Funktion ist der Mindesteingriff der Falle laut Zeichnung (siehe → rechte Seite) zu berücksichtigen.

Artikel-Kurzbezeichnung	Ausführung	LM	Dorn- maß	Kasten- breite	Stulp	Nuss
127/WZ/MF2.EH/FF/R/60/88/8,5/DS/300.20.4/LI	Profilylinder mit Wechsel, links	88	61	91	Dekorsilber	8,5
127/WZ/MF2.EH/FF/R/60/88/8,5/DS/300.20.4/RE	Profilylinder mit Wechsel, rechts	88	61	91	Dekorsilber	8,5
127/WZ/MF2.EH/FF/R/70/88/8,5/DS/300.20.4/LI	Profilylinder mit Wechsel, links	88	71	101	Dekorsilber	8,5
127/WZ/MF2.EH/FF/R/70/88/8,5/DS/300.20.4/RE	Profilylinder mit Wechsel, rechts	88	71	101	Dekorsilber	8,5

Erklärung der Artikel-Kurzbezeichnung → siehe Seite T.70

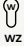
Sonderausführungen zu Serie 127/WZ/MF2 (auf Anfrage)

Sonderausführung	Zusatzbezeichnung
Nussvierkant 8 mm (1-tlg. Klemmnuss)	8,0
Nussvierkant 9 mm (1-tlg. Klemmnuss)	9,0
Rundzylinder mit Wechsel, LM 90 mm	WRZ



Haustürschlösser 122

ÖNORM

Einsatzbereich	Haus-, Wohnungstüren
Ausführungen	 WZ
Lochmittlabstand	ÖNORM 88 mm

Standardausführung

- Rundstulp (R) oder Eckstulp (E) 300x20x4 mm, Edelstahl (NR)
- Rundstulp (R) oder Eckstulp (E) 300x22 x4 mm, Edelstahl (NR)
- Schlosskasten- und decke aus ELO-verzinktem Stahlblech
- Lochmittlabstand 88 mm
- Nussvierkant 8,5 mm
- Metallfalle mit Fallenanschlag
- Kreuzriegel aus Stahl
- Links/rechts Angabe erforderlich
- Entspricht den Anforderungen nach EN12209:2006, Gebrauchskategorie 3, Schutzklasse 3 (entspricht nicht der ÖNORM B5350)

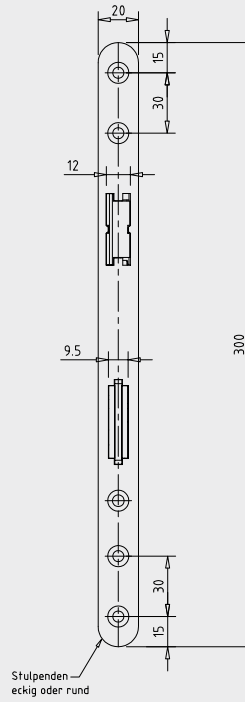
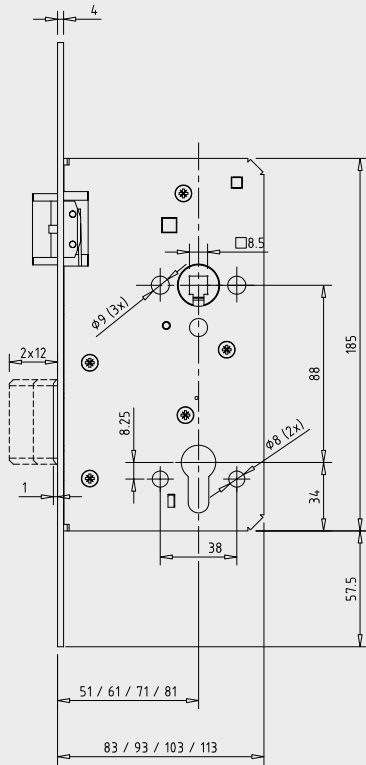
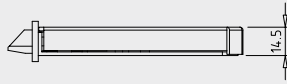


Artikel-Kurzbezeichnung	Ausführung	LM	Dorn- maß	Kasten- breite	Stulp	Nuss
Rundstulp (R) / Eckstulp (E) 300 x 20 x 4 mm						
122/WZ/R (E)/80/88/8,5/NR/300.20.4/LI ¹⁾	Profilzylinder mit Wechsel, links	88	81	113	Edelstahl	8,5
122/WZ/R (E)/80/88/8,5/NR/300.20.4/RE ¹⁾	Profilzylinder mit Wechsel, rechts	88	81	113	Edelstahl	8,5
Rundstulp (R) / Eckstulp (E) 300 x 22 x 4 mm						
122/WZ/R (E)/80/88/8,5/NR/300.22.4/LI ²⁾	Profilzylinder mit Wechsel, links	88	81	113	Edelstahl	8,5
122/WZ/R (E)/80/88/8,5/NR/300.22.4/RE ²⁾	Profilzylinder mit Wechsel, rechts	88	81	113	Edelstahl	8,5

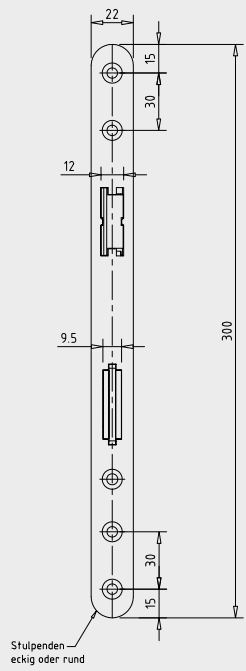
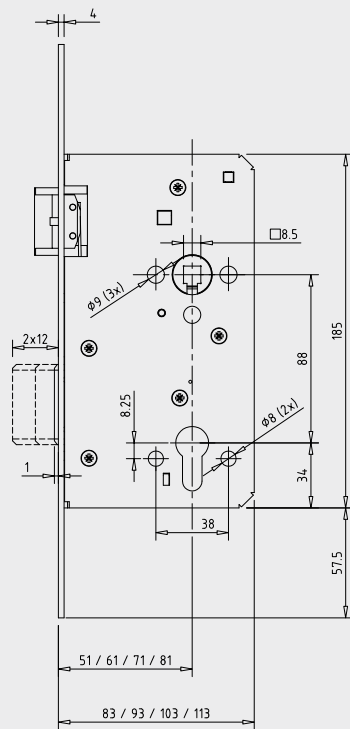
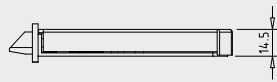
¹⁾ Eckstulp (E): Lieferung solange der Vorrat reicht

²⁾ Rundstulp (R): Lieferung solange der Vorrat reicht

Erklärung der Artikel-Kurzbezeichnung → siehe Seite T.71



122/WZ/R (E)/80/88/8,5/NR/300.20.4/RE



122/WZ/R (E)/80/88/8,5/NR/300.22.4/x

Schmalkastenschlösser 1433

DIN-Norm

Einsatzbereich	Portaltüren
Ausführungen	 WZ
Lochmittelabstand	DIN 92 mm

Standardausführung

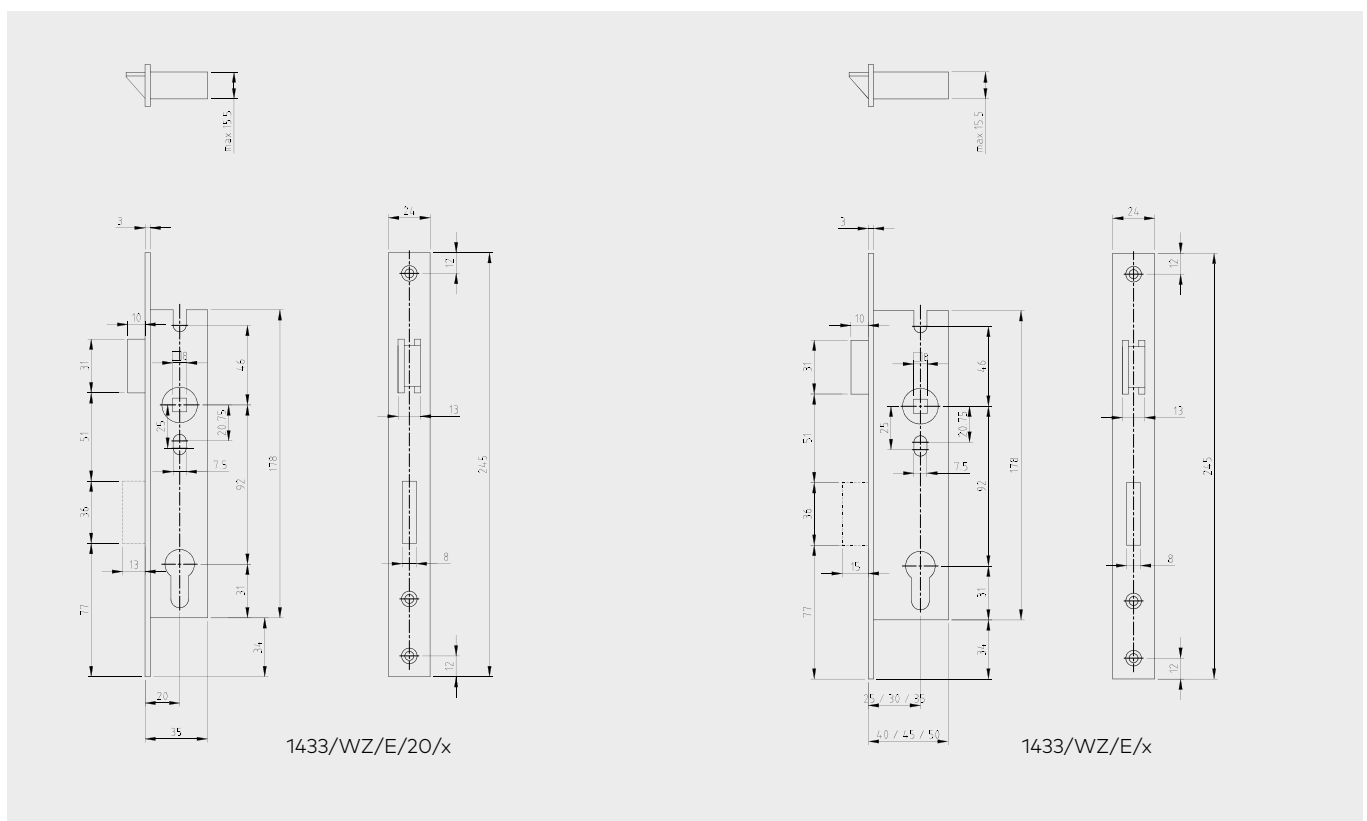
- Eckstulp (E) 245x24x3mm, weiß verzinkt (WV)
- Lochmittelabstand 92mm
- Nussvierkant 8,0mm
- Metallfalle links/rechts ummontierbar ([→ siehe Seite T.3](#))
- Stahlriegel
- Profilzylinder mit Wechsel



1433/WZ/E/x

Artikel-Kurzbezeichnung	Ausführung	LM	Dorn- maß	Kasten- breite	Stulp	Nuss
1433/WZ/E/20/92/8/WV/245.24.3	Profilzylinder mit Wechsel	92	20	35	weiß verzinkt	8,0
1433/WZ/E/25/92/8/WV/245.24.3	Profilzylinder mit Wechsel	92	25	40	weiß verzinkt	8,0
1433/WZ/E/30/92/8/WV/245.24.3	Profilzylinder mit Wechsel	92	30	45	weiß verzinkt	8,0
1433/WZ/E/35/92/8/WV/245.24.3	Profilzylinder mit Wechsel	92	35	50	weiß verzinkt	8,0

Erklärung der Artikel-Kurzbezeichnung → siehe Seite T.69



1433/WZ/E/20/x

1433/WZ/E/x

Schlüssel und Nussfedern

Artikel-Kurzbezeichnung	Ausführung
Buntbartschlüssel	
BBSL/*	vernickelt

*) Lieferbare Schlüsselsperren: 1, 2, 5, 6, 27, 28, 39, 40, 59, 60
 Innentürschlösser (Serie 121) DM 50mm: lieferbar in den Sperren 1, 5, 27, 39, 59
 Innentürschlösser (Serie 170) DM 55mm: lieferbar in den Sperren 1, 5, 27
 Innentürschlösser (Serie 121) DM 60mm und 70mm: lieferbar in der Sperre 1



BBSL

Artikel-Kurzbezeichnung	Ausführung
Keilbartschlüssel	
KBSL/*	vernickelt
KBSL/HS	Hauptschlüssel, vernickelt

*) Lieferbare Schlüsselsperren: 110, 120, 230, 240, 350, 360
 Sperre 360: 10mm längerer Schlüssel optional lieferbar

Innentürschlösser DM 50mm: lieferbar in den Sperren 110, 120, 230, 240, 350, 360
 (auf Lager: 120, 230, 360)

Innentürschlösser DM 60 und 70mm: lieferbar in der Sperre 120



KBSL



KBSL/HS

Artikel-Kurzbezeichnung	Ausführung
Nussfeder/Lager	Nussfedern für solo, cludo, ergo, 121, 127/GK, 127/EH/GK, 170
Nussfeder/127/Klemmnuss	Nussfedern für 127 mit 2-teiliger Klemmnuss 8,5 mm
Nussfeder 122/WZ	Nussfedern für 122

Hinweis: bei CE-gekennzeichneten Schlössern ist der Austausch der Nussfedern nicht gestattet.



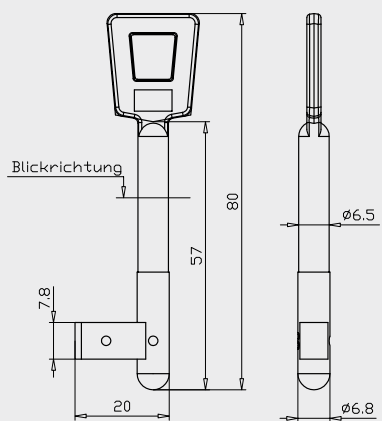
Nussfeder/Lager



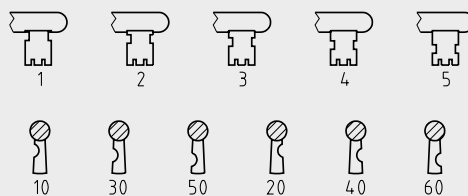
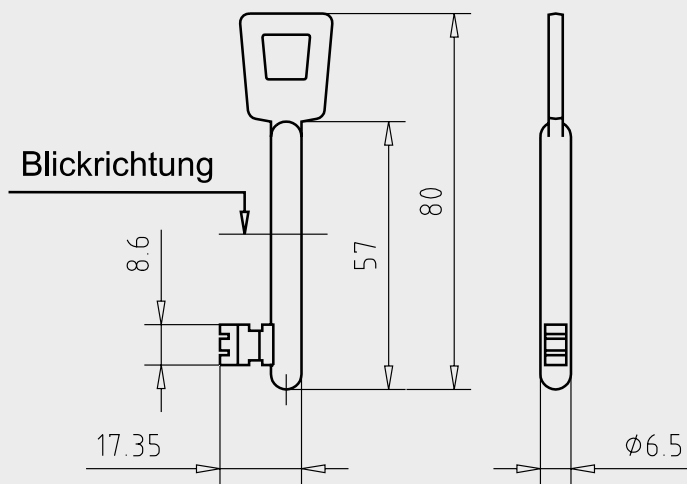
Nussfeder/127



Nussfeder/122/WZ



BBSL/*



KBSL/*

Erklärung der Artikel-Kurzbezeichnung

TS-Serie solo/KUF

solo/KUF/	FA/	R/	50/	UG/	8/	NR/	250.18.3/	SCHL	
									solo-Schlüssel
									Stulplänge, Stulpbreite, Stulpdicke in mm
									Stulpoberfläche: NR = Edelstahl
									Nussvierkant in mm
									Lochmittelabstand (LM): UG = ungelocht
									Dornmaß (DM) in mm
									Stulpausführung: R = Rundstulp
									FA = Fallenausführung
									Türschloss-Serie

TS-Serie solo/MAF

solo/MAF/	FA/	SB6/	R/	50/	UG/	8/	NR/	250.18.3/	SCHL
									solo-Schlüssel
									Stulplänge, Stulpbreite, Stulpdicke in mm
									Stulpoberfläche: NR = Edelstahl
									Nussvierkant in mm
									Lochmittelabstand (LM): UG = ungelocht
									Dornmaß (DM) in mm
									Stulpausführung: R = Rundstulp
									Schließblechdurchführung:
									SB6 = 120 x 20 x 2 mm
									SB12 = 210 x 20 x 16 mm
									SB30 = Stahlzargeneinsatz 50 x 15 mm
									FA = Fallenausführung
									Türschloss-Serie

TS-Serie cludo

cludo/	KB/	SB2/	R/	50/	90/	8,5/	NR/	250.18.3	
									Stulplänge, Stulpbreite, Stulpdicke in mm
									Stulpoberfläche: NR = Edelstahl
									Nussvierkant in mm
									Lochmittelabstand (LM) ÖNORM:
									90 mm bei KB und WC, 88 mm bei PZ und WZ
									Lochmittelabstand (LM) DIN-Norm:
									72 mm bei BB und PZ, 78 mm bei WC,
									UG = ungelocht
									Dornmaß (DM) in mm
									Stulpausführung: R = Rundstulp
									Schließblechdurchführung:
									SB2 = 210 x 20 x 2 mm
									SB6 = 120 x 20 x 2 mm
									SB12 = 210 x 20 x 16 mm
									SB22 = 210 x 20 x 20 mm (nur bei cludo/DIN)
									SB30 = Stahlzargeneinsatz 50 x 15 mm
									Art der Riegelbetätigung:
									BB = Buntbart (nur bei cludo/DIN)
									KB = Keilbart
									WC = WC- und Badezimmertüren
									PZ = Europrofilzylinder ohne Wechsel
									WZ = Europrofilzylinder mit Wechsel
									FA = Fallenausführung
									Türschloss-Serie

Erklärung der Artikel-Kurzbezeichnung

Türschlösser

TS-Serie ergo

ergo/	KB/	R/	50/	90/	8,5/	DS/	250.18.3	
								Stulplänge, Stulpbreite, Stulpdicke in mm
								Stulpoberfläche: DS = Dekorsilber, SWM = schwarz matt
								Nussvierkant in mm
								Lochmittellabstand (LM) ÖNORM: 90 mm bei KB und WC, 88 mm bei PZ und WZ
								Lochmittellabstand (LM) DIN-Norm: 72 mm bei BB und PZ, 78 mm bei WC
								UG = ungelocht
								Dornmaß (DM) in mm
								Stulpausführung: R = Rundstulp
								Art der Riegelbetätigung: BB = Buntbart (nur bei ergo/DIN) KB = Keilbart WC = WC- und Badezimmertüren PZ = Europrofilzylinder ohne Wechsel FA = Fallenausführung RZ = Rundzylinder ohne Wechsel
								Türschloss-Serie

TS-Serie 121

121/	KB/	R/	50/	90/	8,5/	DS/	250.18.3	
								Stulplänge, Stulpbreite, Stulpdicke in mm
								Stulpoberfläche: DS = Dekorsilber, NR = Edelstahl
								Nussvierkant in mm
								Lochmittellabstand (LM) ÖNORM: 90 mm bei KB und WC, 88 mm bei PZ und WZ
								UG = ungelocht
								Dornmaß (DM) in mm
								Stulpausführung: R = Rundstulp, E = Eckstulp
								Art der Riegelbetätigung: BB = Buntbart KB = Keilbart WC = WC- und Badezimmertüren PZ = Europrofilzylinder ohne Wechsel WZ = Europrofilzylinder mit Wechsel FA = Fallenausführung RZ = Rundzylinder ohne Wechsel (LM = 90mm) WRZ = Rundzylinder mit Wechsel (LM = 90mm)
								Türschloss-Serie

TS-Serie 170

170/	BB/	R/	55/	72/	8/	DS/	235.20.3	
								Stulplänge, Stulpbreite, Stulpdicke in mm
								Stulpoberfläche: DS = Dekorsilber
								Nussvierkant in mm
								Lochmittellabstand (LM) DIN-Norm: 72 mm bei BB, PZ und WZ, 78 mm bei WC
								Dornmaß (DM) in mm
								Stulpausführung: R = Rundstulp
								Art der Riegelbetätigung: BB = Buntbart WC = WC- und Badezimmertüren PZ = Europrofilzylinder ohne Wechsel WZ = Europrofilzylinder mit Wechsel
								Türschloss-Serie

Erklärung der Artikel-Kurzbezeichnung

TS-Serie 121 - Riegelschloss

121/	BB/	R/	50/	UG/	DS/	250.18.3/	RI	
								RI = Riegelausführung
								Stulplänge, Stulpbreite, Stulpdicke in mm
								Stulpoberfläche: DS = Dekorsilber
								UG = ungelocht
								Dornmaß (DM) in mm
								Stulpausführung: R = Rundstulp
								Art der Riegelbetätigung:
								BB = Buntbart
								WC = WC- und Badezimmertüren
								PZ = Europrofilzylinder ohne Wechsel
								Türschloss-Serie

TS-Serie 143

143/	PZ/	RI/	E/	50/	UG/	DS/	170.20.3	
								Stulplänge, Stulpbreite, Stulpdicke in mm
								Stulpoberfläche: DS = Dekorsilber
								UG = ungelocht
								Dornmaß (DM) in mm
								Stulpausführung: E = Eckstulp
								RI = Riegelausführung
								Art der Riegelbetätigung:
								PZ = Europrofilzylinder ohne Wechsel
								Türschloss-Serie

TS-Serie 127/FF

127/	WZ/	FF/	R/	50/	88/	8,5/	DS/	250.18.4	
									Stulplänge, Stulpbreite, Stulpdicke in mm
									Stulpoberfläche: DS = Dekorsilber, NR = Edelstahl
									Nussvierkant in mm
									Lochmittelabstand (LM) ÖNORM: 90 mm bei KB und WC, 88 mm bei WZ
									UG = ungelocht
									Dornmaß (DM) in mm
									Stulpausführung: R = Rundstulp, E = Eckstulp
									FF = Falle mit Flüsterstreifen
									Art der Riegelbetätigung:
									KB = Keilbart
									WC = WC- und Badezimmertüren
									WZ = Europrofilzylinder mit Wechsel
									WRZ = Rundzylinder mit Wechsel (LM = 90mm)
									FA = Fallenausführung
									Türschloss-Serie

Erklärung der Artikel-Kurzbezeichnung

Türschlösser

TS-Serie 127/KF

127/	WZ/	KF/	R/	50/	88/	8,5/	DS/	250.18.4/	LI	
										Angabe der Türaufgehrichtung: LI = links, RE = rechts
										Stulplänge, Stulpbreite, Stulpdicke in mm
										Stulpoberfläche: DS = Dekorsilber, NR = Edelstahl
										Nussvierkant in mm
										Lochmittelabstand (LM) ÖNORM: 90 mm bei KB und WC, 88 mm bei WZ
										Dornmaß (DM) in mm
										Stulpausführung: R = Rundstulp
										KF = Kurbelfalle
										Art der Riegelbetätigung: KB = Keilbart WC = WC- und Badezimmertüren WZ = Europrofilzylinder mit Wechsel
										Türschloss-Serie

TS-Serie 127/FB

127/	WZ/	FB/	R/	50/	88/	8,5/	NR/	250.18.3/	LI	
										Angabe der Türaufgehrichtung: LI = links, RE = rechts
										Stulplänge, Stulpbreite, Stulpdicke in mm
										Stulpoberfläche: NR = Edelstahl
										Nussvierkant in mm
										Lochmittelabstand (LM) ÖNORM: 88 mm bei WZ
										Dornmaß (DM) in mm
										Stulpausführung: R = Rundstulp
										FB = Fallenblockierung
										Art der Riegelbetätigung: WZ = Europrofilzylinder mit Wechsel WZ.FA = Europrofilzylinder mit Wechsel und Fallenausführung (ohne Riegel)
										Türschloss-Serie

TS-Serie 127/MF2

127/	WZ/	MF2.EH/	FF/	R/	60/	88/	8,5/	DS/	300.20.4	LI
										Angabe der Türaufgehrichtung: LI = links, RE = rechts
										Stulplänge, Stulpbreite, Stulpdicke in mm
										Stulpoberfläche: DS = Dekorsilber
										Nussvierkant in mm
										Lochmittelabstand (LM) ÖNORM: 88 mm bei WZ
										Dornmaß (DM) in mm
										Stulpausführung: R = Rundstulp
										FF = Falle mit Flüsterstreifen
										MF2.EH = Mehrfachverriegelung (2-fach), einbruchhemmend
										Art der Riegelbetätigung: WZ = Europrofilzylinder mit Wechsel
										Türschloss-Serie

Erklärung der Artikel-Kurzbezeichnung

TS-Serie 122

122/	WZ/	R/	80/	88/	8,5/	NR/	300.20.4	LI	
									Angabe der Türaufgehrichtung: LI = links, RE = rechts
									Stulplänge, Stulpbreite, Stulpdicke in mm
									Stulpoberfläche: NR = Edelstahl
									Nussvierkant in mm
									Lochmittelabstand (LM) ÖNORM: 88 mm bei WZ
									Dornmaß (DM) in mm
									Stulpausführung: R = Rundstulp E = Eckstulp
									Art der Riegelbetätigung: WZ = Europrofilzylinder mit Wechsel
									Türschloss-Serie

TS-Serie 1433

1433/	WZ/	E/	25/	92/	8/	WV/	245.24.3	
								Stulplänge, Stulpbreite, Stulpdicke in mm
								Stulpoberfläche: WV = weiß verzinkt
								Nussvierkant in mm
								Lochmittelabstand (LM) DIN-Norm: 92 mm bei WZ
								Dornmaß (DM) in mm
								Stulpausführung: E = Eckstulp
								Art der Riegelbetätigung: WZ = Europrofilzylinder mit Wechsel
								Türschloss-Serie

Mehrfach- Verriegelungsschlösser

- M.3 Anwendungs-Matrix MFV-Schloss ← → Schließblech

- M.4 Mehrfach-Verriegelungsschloss cerbero/MFV
- M.8 cerbero/MF4 Eckstulp 2200x20x3mm (STV1A)
- M.10 cerbero/MF4 Rundstulp 1850x20x3mm (STV1B)
- M.12 cerbero/MF4 Eckstulp 2200x20x3mm (STV1A), für Rundbogentüren
- M.14 cerbero/MF4 Rundstulp 1435x20x3mm (STV1C), für Rundbogentüren
- M.16 cerbero/MF4 Rundstulp 1000x20x3mm (STV1D)
- M.18 cerbero/MF6 Eckstulp 2200x20x3mm (STV1A)
- M.20 cerbero/MF6 Rundstulp 1850x20x3mm (STV1B)
- M.22 cerbero/MF5 Rundstulp 1435x20x3mm (STV1C), für Rundbogentüren

- M.24 134/KD/AFR Mehrfach-Verriegelungsschloss mit automatischer Verriegelung

- M.28 Mehrfach-Verriegelungsschloss 134/MFV
- M.30 134/BO3 3-fach Verriegelung (Bolzen), Rundstulp/Eckstulp
- M.32 134/BO3 3-fach Verriegelung (Bolzen), mit Türfängerfunktion
- M.34 134/RE/BO3 3-fach Verriegelung (Bolzen), Renovierungsschloss
- M.36 134/SV5 5-fach Verriegelung (Schwenkriegel)

- M.38 134/MO Motorschloss
- M.42 134/MO/SET1 Motorschloss: externe Steuerung mit verdecktem Kabelübergang
- M.44 134/MO/SET2 Motorschloss: externe Steuerung mit Kontaktübergang
- M.46 134/MO/SET3 Motorschloss: Steuerung im Türstock mit Kontaktübergang
- M.48 134/MO/SET4 Motorschloss: mit Kontaktübergang, ohne Steuerung
- M.50 134/MO/SET5 Motorschloss: ohne Steuerung
- M.52 134/MO/SET6 Motorschloss: gerichtet für ekey dLine fingerprint mit controller

- M.54 134/MO Motorschloss als Einzelteil
- M.56 134/MO Einzelteile und Zubehör
- M.58 134/MO Anschlussmöglichkeiten
- M.60 134/MO Multifunktionsstecker

Anwendungs-Matrix

MFV-Schloss ← → Schließblech

In der nachstehenden Tabelle (Matrix) sehen Sie die Kombinationsmöglichkeiten von dormakaba Mehrfach-Verriegelungsschlössern mit Schließblechen bzw. Schließleisten.

Legende

- X** technisch möglich
- O** technisch möglich, wird jedoch nicht empfohlen

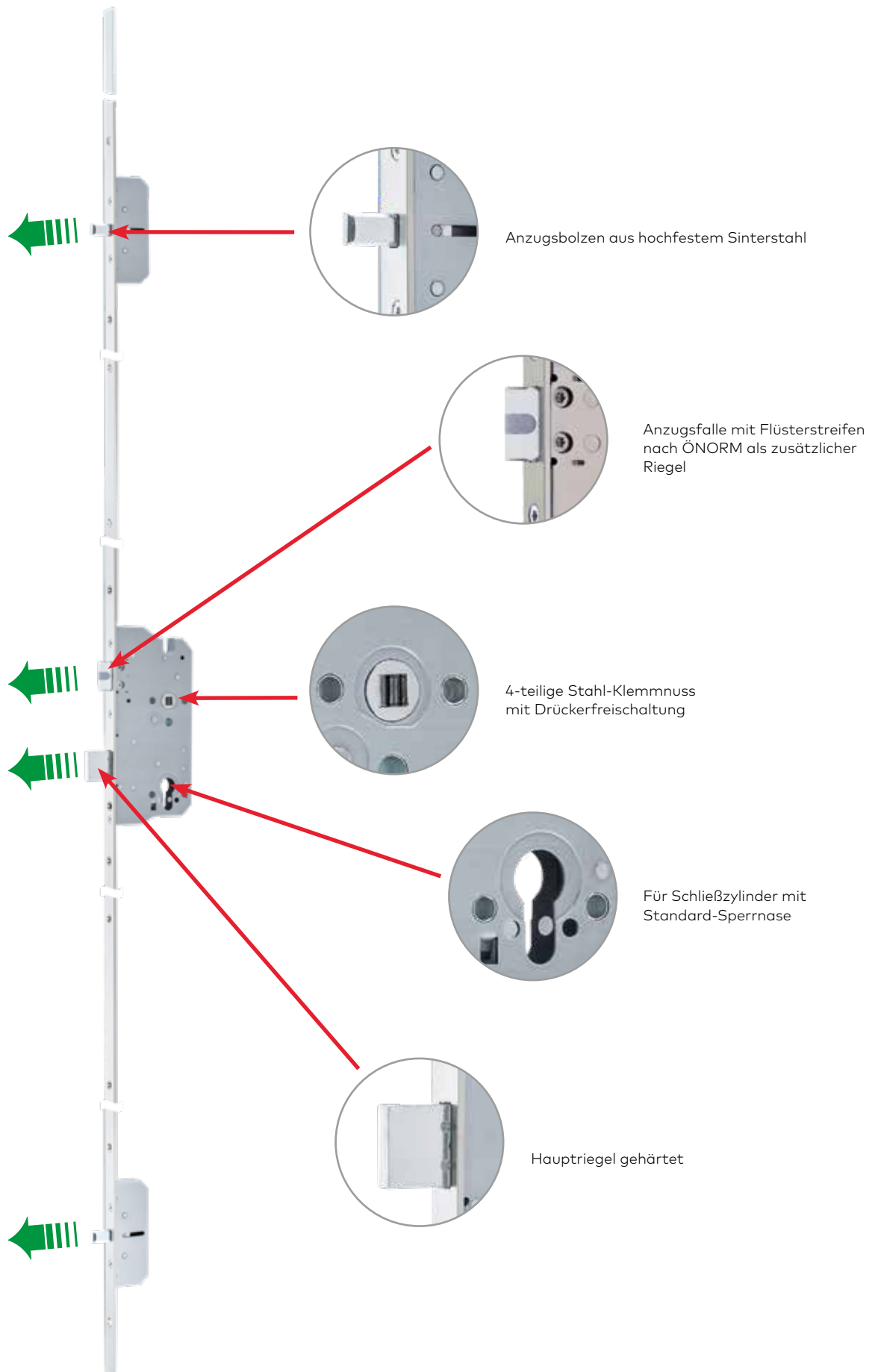
Katalogseite	Schließbleche / Schließleisten																																				
	S.10	S.10	S.10	S.10	S.10	S.12	S.14	S.16	S.20	S.18	S.18	S.18	S.20	S.22	S.24	S.24	S.24	S.24	S.24	S.24	S.24	S.24	S.24	M.32	S.28	S.28	S.30	S.30	S.28	S.28	S.30	S.30	S.32	S.32	S.32	S.32	
	SB/R	SB/S	SB/SR.6	SB/SR.9	SB/SR.6.50 - SB/SR.9.50	SB/SH.1 - SB/SH.R.1 - SB/SH.1.300-500	SB/SW	SB/SR.U	SB/R.E	SB/ST.FBR.24	SB/1	SB/STUMPF	SB/SH.2	132/SCHLIESSBLECH.1145	SB/VS.H.45	SB/VS.H.35	SB/VS.H.35.55.55	SB/MV.H.B.35	SB/MV.H.B.35.LI - RE	SB/MV.Z.B.V5	SB/MV.Z	cerbero/SB/BO.VS.20.4	SB/TÜRFÄNGER.H	134/HS/20/4 - 134/HS/20/11	134/BOR/T/20/4	134/BO/VS/20/11	134/SV/T/20/4 - 134/SV/T/20/11	134/AFR/T/25/4	134/SB.SV.VS.20.4	134/SB/BO/VS/TO/STUMPF/20	SB/MV.Z.VS.STUMPF	134/SL/O/3	134/SL/O/5	134/SL/MO	134/SL/2 FLÜGELIG/M		
MFV-Schlösser	cerbero/MF4 LM72		O	O		X	X		O	X		X	O			X	X	X	X	X	X	X	X							X	X	X			O	X	
	cerbero/MF4 LM78		O	O	O		X	X		O	X		X	O		X	X	X	X	X	X	X	X							X	X	X			O	X	
	cerbero/MF4 LM88	O	O	O	O	O	X	X		O	X		X	O			X	X	X	X	X	X	X							X	X	X			O	X	
	cerbero/MF4 LM92	O	O	O	O	O	X	X		O	X		X	O			X	X	X	X	X	X	X							X	X	X			O	X	
	cerbero/MF5 LM88	O	O	O	O	O	X	X		O	X		X	O		X		X	X	X	X	X	X							X	X	X			O	X	
	cerbero/MF6 LM72		O	O	O		X	X		O	X		X	O			X	X	X	X	X	X	X							X	X	X			X		
	cerbero/MF6 LM78		O	O	O		X	X		O	X		X	O			X	X	X	X	X	X	X							X	X	X			X		
	cerbero/MF6 LM88	O	O	O	O	O	X	X		O	X		X	O		X		X	X	X	X	X	X							X	X	X			X		
	cerbero/MF6 LM92	O	O	O	O	O	X	X		O	X		X	O		X		X	X	X	X	X	X							X	X	X			X		
	134KD/AFR LM92	O	O	O	O	O	X	X		O	X		X	O		X		X	X	X	X	X	X			X		X									
	134/BO3 LM88	O	O	O	O	O	X	X		O	X		X	O		X		X	X	X	X	X	X			X	X	X			X	X	X			O	X
	134/BO3 LM92	O	O	O	O	O	X	X		O	X		X	O		X		X	X	X	X	X	X			X	X	X			X	X	X			O	X
134/BO3/TF LM72, 88, 92	O	O	O	O	O	X	X		O	X		X	O		X		X	X	X	X	X	X			X	X	X			X	X	X					
134/RE/BO3 LM88	O	O	O	O	O	X	X		O	X		X	O		X		X	X	X	X	X	X			X	X	X			X	X	X					
134/SV5 LM88	O	O	O	O	O	X	X		O	X		X	O		X		X	X	X	X	X	X			X	X	X			X	X	X			X		
134/MO/BO3 LM92						O	X		O	O		O	X		X		X	X	X	X	X	X			X	X	X			O	X			X	X		
Fluchttür-Schlösser	127/PA LM88			O	O	O	X		O	X		X	O		X		X	X	X	X	X	X															
	127/PA/WZ.FA/FB LM88			O	O	O	X		O	X		X	O		X		X	X	X	X	X	X															
	128/PA LM72			X	X		O	O		X	O		O	O																							
	131/PA LM72			X	X		X	O		O	O		X	O	X		X	X	X	X	X	X	X														
	134/PA LM92			O	O	O	O	O		O	O		O	O		O		O	O	X	X	X	X			X	X	X			O	X	O			O	

Mehrfach-Verriegelungsschlösser

Mehrfach-Verriegelungsschloss

cerbero/MFV

Mehrfach-Verriegelungsschlösser



Mehrfach-Verriegelungsschloss

cerbero/MFV

Das Mehrfach-Verriegelungsschloss der Serie **cerbero/MFV** kann mit einem Schließzylinder mit Standard-Sperrnase betätigt werden.

Die Bewegungsübertragung erfolgt direkt von der Schließzylinder-Sperrnase auf den Schlossriegel. cerbero/MFV ist mit einem 2-tourigen Riegel ausgestattet, wobei die Fallenblockierung und Drückerfreischaltung bereits nach der ersten Tour (= drehen des Schlüssels) erfolgt.

Einsatzbereich

- Haus- und Wohnungseingangstüren
- Systembezogene Sicherheitsstufen bis WK3/RC3 möglich
- Geprüft nach DIN18251-3, geprüft im Türelement nach EN 1627-1630

Drückerfreischaltung

Beim Versperren der Tür wird die Schlossfalle arretiert und der Drücker ausgekuppelt, d.h. die Verbindung zwischen Drücker und Falle ist getrennt. Die Schlossfalle bleibt auch bei Betätigung des Drückers blockiert, da sich dieser im Leerlauf befindet.

Riegelausschluss

Hauptriegel 2x12,5mm und bei den Zusatzriegeln 2x10mm

Feuerwiderstandsklasse

- Geprüft nach ÖNORM EN1634-1
- Geeignet für Türen der Feuerwiderstandsklasse EI₂30-C nach ÖNORM B3850 (T30), ausgenommen Nuss 8mm

Ausführungen

- Eckstulp mit 4-fach Verriegelung (Standard und für Rundbogentüren)
- Rundstulp mit 4-fach Verriegelung (Standard und für Rundbogentüren)
- Eckstulp mit 6-fach Verriegelung (Standard, für Rundbogentüren 5-fach Verriegelung)
- Rundstulp mit 6-fach Verriegelung (Standard, für Rundbogentüren 5-fach Verriegelung)

Stulpvarianten

2200x20x3mm
1850x20x 3mm
1435x20x3mm
1000x20x3mm

Kurzbezeichnung

STV1A
STV1B
STV1C
STV1D

Erklärung der Artikel-Kurzbezeichnung

MFV-Serie cerbero

cerbero/	MF4/	WZ/	FF/	E/	65/	88/	8,5/	DS/	STV1A
Stulpdimension: STV1A = 2200 x 20 x 3 STV1B = 1850 x 20 x 3 STV1C = 1435 x 20 x 3 STV1D = 1000 x 20 x 3 (Stulplänge, Stulpbreite, Stulpdicke in mm)									
Stulpoberfläche: DS = Dekorsilber									
Nussvierkant in mm									
Lochmittelabstand (LM): ÖNORM = 88 mm DIN-Norm = 72 mm und 92 mm CH-Norm = 78 mm									
Dornmaß (DM) in mm									
Stulpausführung: E = Eckstulp R = Rundstulp									
FF = Falle mit Flüsterstreifen									
WZ = Europrofilzylinder mit Wechsel WRZ = Rundzylinder mit Wechsel									
MF4 = 4-fach Verriegelung MF4RB = 4-fach Verriegelung f. Rundbogentüren MF5RB = 5-fach Verriegelung f. Rundbogentüren MF6 = 6-fach Verriegelung									
Mehrfach-Verriegelungsschloss-Serie									

Mehrfach-Verriegelungsschloss

cerbero/MFV

Technische Angaben

- Alle Teile aus Stahl, Kasten aus Stahlblech 1,5mm stark
- Gehärteter Stahl-Hauptriegel, hochfester Sinterstahl-Anzugsbolzen
- Stulp in Dekorsilber mit organischer Schutzbeschichtung
- Hohe Stabilität: Schlosskasten ist mit dem Stulp verschraubt
- Kompakte Zuhaltung, die sich zusätzlich in der Schlossdecke abstützt
- Variables Konzept hinsichtlich Dornmaß und Lochmittelabstand
- Falle ist rechts/links ummontierbar (mit 2 zusätzlich beige packten Schrauben)
- Klemmnuss
- Flüsterfalle mit 8° Fallenanzug
- Starke Nussfeder
- Wechselfunktion

- Die Fallenverriegelung ist erst dann gewährleistet, wenn der Fallenausschluss mind. 9mm beträgt
- Schließzylinder mit Standard-Sperrnase verwendbar
- Drückerhöhe 1020mm bei Standardstulp
- Drückerhöhe 1050mm mit Standardstulp und 30mm Stulpverlängerung (im Lieferumfang enthalten)
- Zylinderbefestigungsschraube ist nicht im Lieferumfang enthalten!

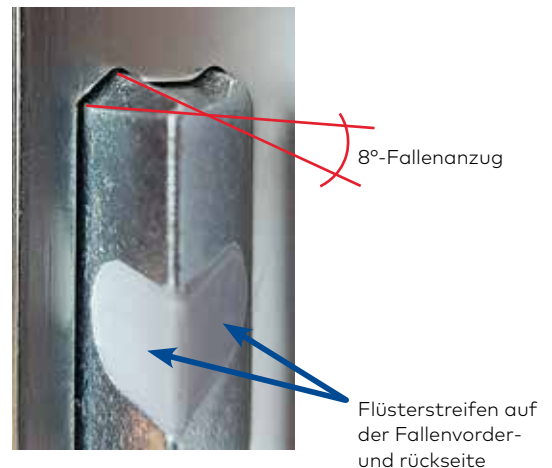
Hinweis zur Längenermittlung des Schließzylinders:

Die Befestigungsbohrung am Stulp ist standardmäßig um 1,5mm rechts außermittig! Zylinderposition im Schloss ist mittig, d.h. bei der Ermittlung der Zylinderlänge mit einer Messlehre sind diese 1,5mm zu berücksichtigen.

Flüsterfalle mit 8° Fallenanzug

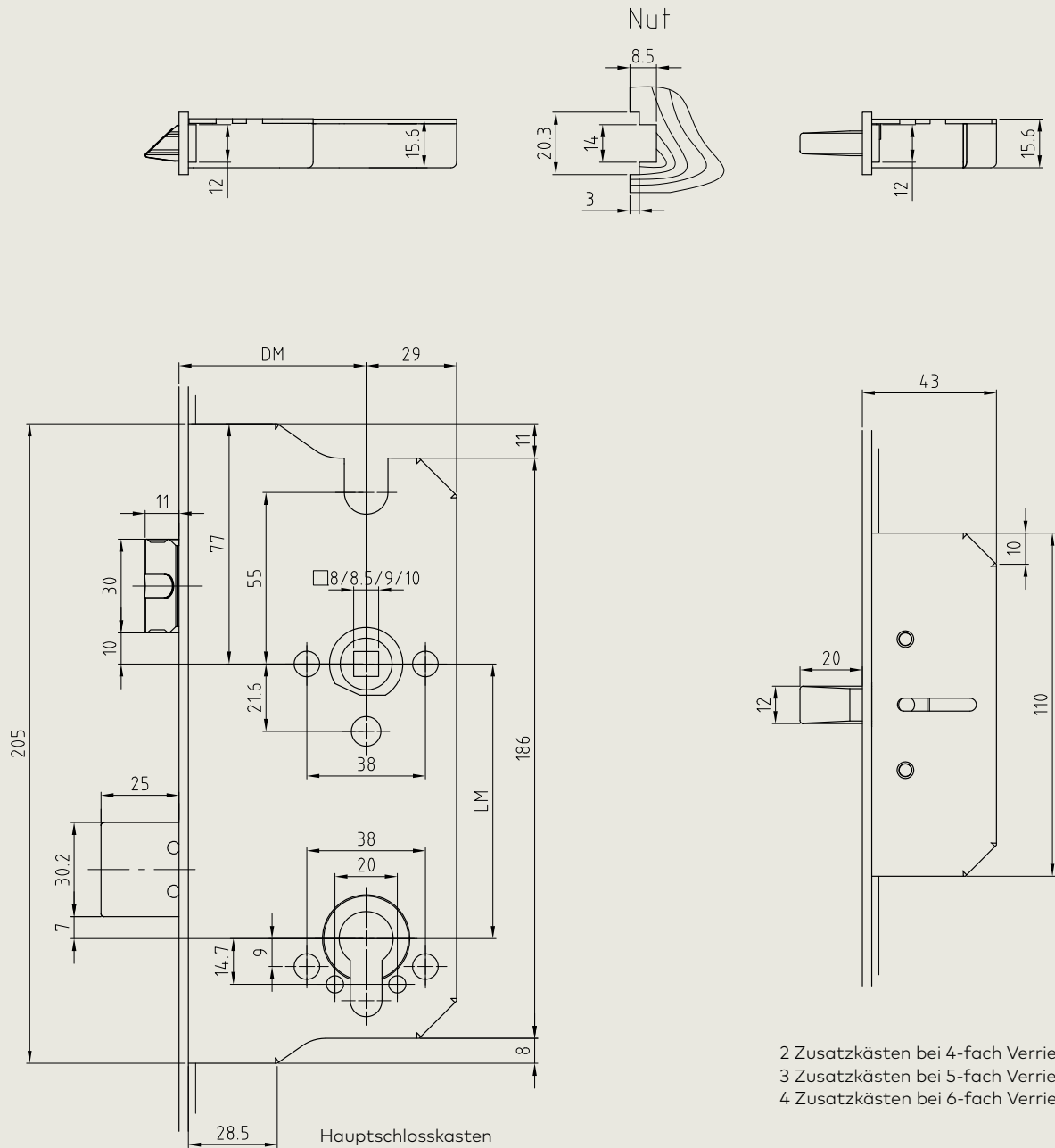
Der neue, verschleißfeste und UV-beständige Flüsterstreifen in der Schlossfalle bietet folgende Vorteile:

- Ermöglicht ein besonders leises Schließen der Tür durch ein geräuscharmes Einfallen der Schlossfalle in das Schließblech bzw. in die Stahlzarge
- Bessere Gleiteigenschaften zwischen Schlossfalle und Schließblech bzw. Stahlzarge
- Höherer Komfort durch geringe Geräusentwicklung (auch beim Einsatz von Türschließern)
- Weniger Abnutzung von Schlossfalle und Schließblech bzw. Stahlzarge
- Flüsterfalle ist mit bewährtem 8°-Fallenanzug ausgestattet. Schlösser mit Fallenanzug bieten einen höheren Komfort beim Schließen der Tür (Türanpressdruck) gegenüber Schlössern ohne Fallenanzug



Flüsterstreifen auf der Fallenvorder- und rückseite

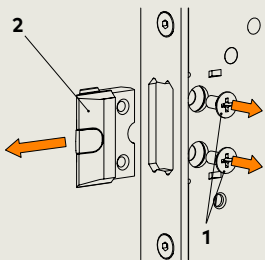
Die Stulpabmaße und Abstände zwischen Hauptschloss und Zusatzkästen finden Sie auf den jeweiligen Produktseiten.



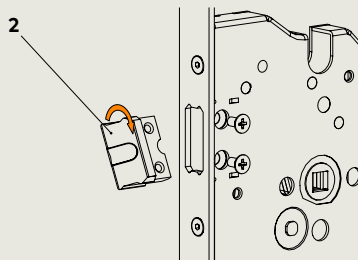
Mehrfach-
Verriegelungsschlösser

Fallenumstellung

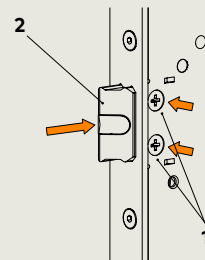
Zum Befestigen der Falle dürfen nur die mitgelieferten Schrauben (mit Sicherungslack) verwendet werden.



1. Die beiden Senkkopfschrauben 1 lösen und Falle 2 herausdrehen




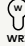

2. Falle 2 um 180° drehen



3. Falle 2 in das Schloss einsetzen und mit den beiden mitgelieferten Senkkopfschrauben 1 festschrauben



cerbero/MF4

Eckstulp 2200x20x3mm (STV1A)

Einsatzbereich	Haus- und Wohnungseingangstüren
Ausführungen	  
Lochmittelabstand	ÖNORM (88), DIN-Norm (72, 92), CH-Norm (78)

Standardausführung

- 4 Verriegelungspunkte (Hauptriegel, 2 Zusatzriegel, Schlossfalle)
- Eckstulp 2200x20x3 mm (STV1A) in Dekorsilber (DS) mit zusätzlicher organischer Schutzbeschichtung
- Lochmittelabstand 88 92 72 78mm
- Nussvierkant 8,5 10 8,0 9,0mm (andere auf Anfrage)
- Metallfalle mit Flüsterstreifen
- Dornmaß 65/70/80mm
- Systembezogene Sicherheitsstufen bis WK2/RC2 möglich
- Geeignet für Türen der Feuerwiderstandsklasse EI₂30-C nach ÖNORM B3850 (T30)

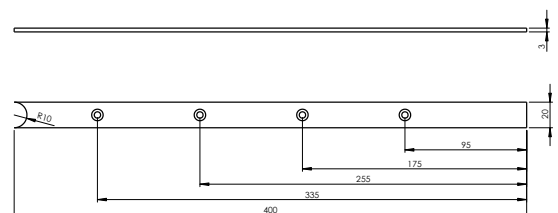
Artikel-Kurzbezeichnung	Ausführung	LM	Dorn- maß	Kasten- breite	Stulp	Nuss
Lochmittelabstand 88mm						
cerbero/MF4/WZ/FF/E/65/88/8,5/DS/STV1A	Profilzylinder mit Wechsel	88	65	94	Dekorsilber	8,5
cerbero/MF4/WZ/FF/E/70/88/8,5/DS/STV1A	Profilzylinder mit Wechsel	88	70	99	Dekorsilber	8,5
cerbero/MF4/WZ/FF/E/80/88/8,5/DS/STV1A	Profilzylinder mit Wechsel	88	80	109	Dekorsilber	8,5
Lochmittelabstand 92mm						
cerbero/MF4/WZ/FF/E/65/92/10/DS/STV1A	Profilzylinder mit Wechsel	92	65	94	Dekorsilber	10,0
cerbero/MF4/WZ/FF/E/70/92/10/DS/STV1A	Profilzylinder mit Wechsel	92	70	99	Dekorsilber	10,0
cerbero/MF4/WZ/FF/E/80/92/10/DS/STV1A	Profilzylinder mit Wechsel	92	80	109	Dekorsilber	10,0
Lochmittelabstand 72mm^{*)} 						
cerbero/MF4/WZ/FF/E/65/72/8/DS/STV1A	Profilzylinder mit Wechsel	72	65	94	Dekorsilber	8,0
Lochmittelabstand 78mm, Rundzylinder^{**)} 						
cerbero/MF4/WRZ/FF/E/65/78/9/DS/STV1A	Rundzylinder mit Wechsel	78	65	94	Dekorsilber	9,0
cerbero/MF4/WRZ/FF/E/70/78/9/DS/STV1A ^{*)}	Rundzylinder mit Wechsel	78	70	99	Dekorsilber	9,0
cerbero/MF4/WRZ/FF/E/80/78/9/DS/STV1A ^{*)}	Rundzylinder mit Wechsel	78	80	109	Dekorsilber	9,0

^{*)} Auf Anfrage

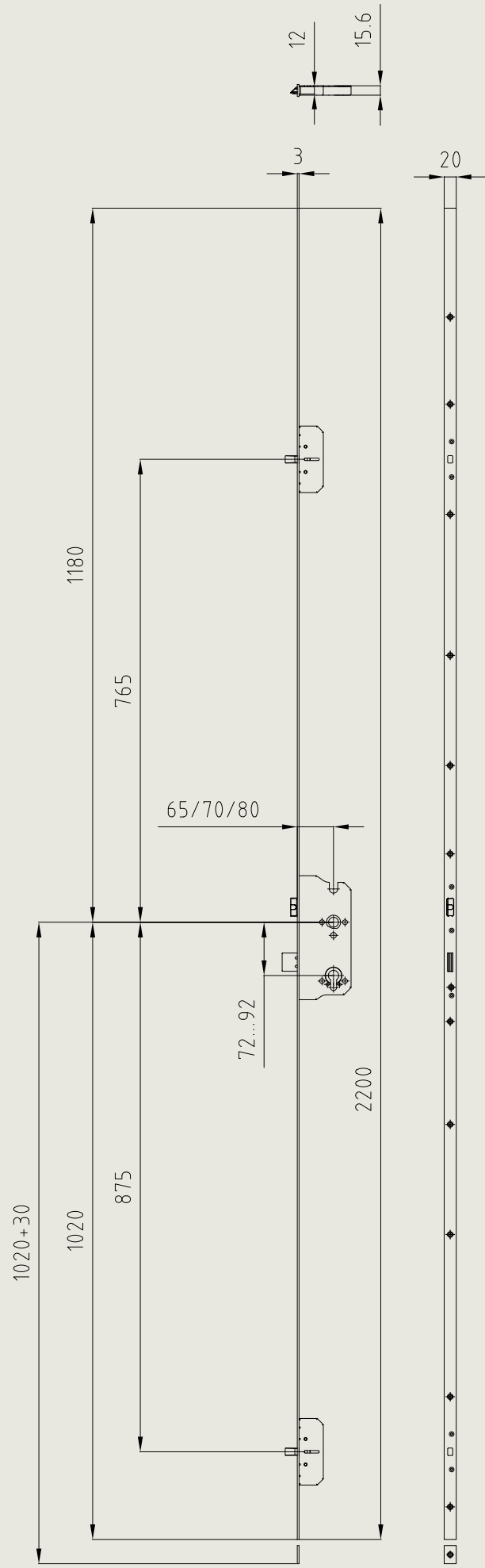
^{**)} Aus produktionstechnischen Gründen werden diese Ausführungen mit Rundstulp und zwei Stück **cerbero/Stulpverlängerung/400mm** geliefert.

Passende Schließbleche → siehe Anwendungsmatrix auf Seite M.3

Erklärung der Artikel-Kurzbezeichnung → siehe Seite M.5



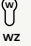
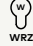

cerbero/Stulpverlängerung/400mm



Gilt nicht für LM 78mm RZ



cerbero/MF4

Rundstulp 1850x20x3 mm (STV1B)

Einsatzbereich	Haus- und Wohnungseingangstüren
Ausführungen	  
Lochmittelabstand	ÖNORM (88), DIN-Norm (72, 92), CH-Norm (78)

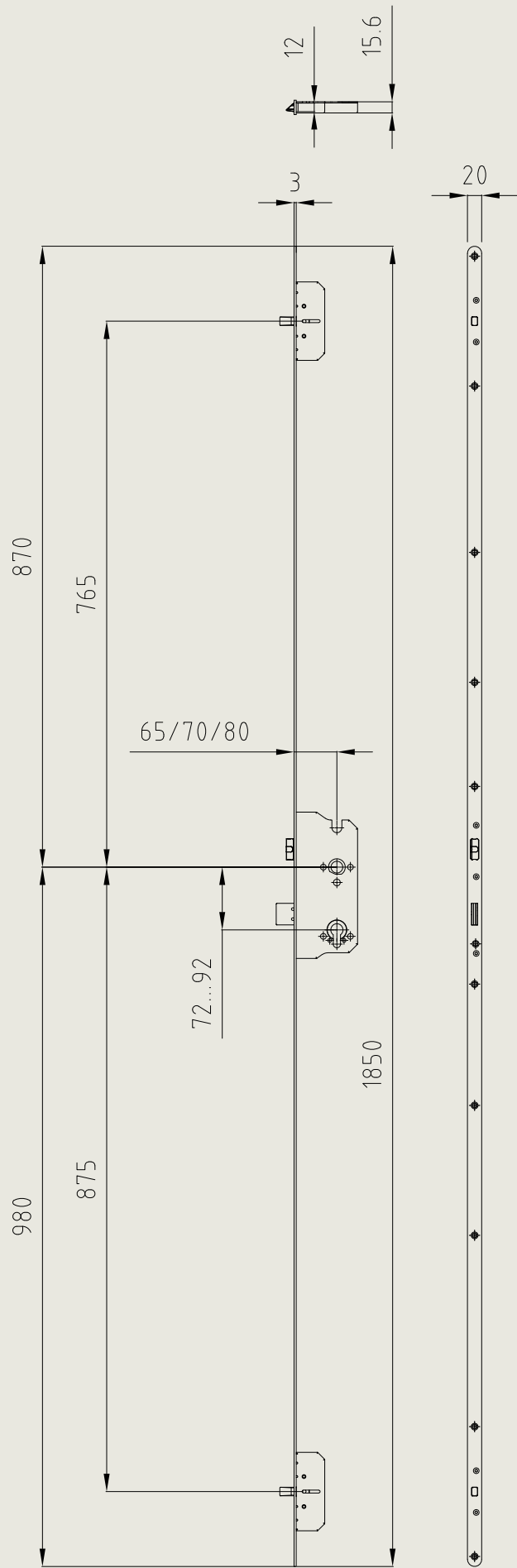
Standardausführung

- 4 Verriegelungspunkte (Hauptriegel, 2 Zusatzriegel, Schlossfalle)
- Rundstulp 1850x20x3 mm (STV1B) in Dekorsilber (DS) mit zusätzlicher organischer Schutzbeschichtung
- Lochmittelabstand 88 92 72 78mm
- Nussvierkant 8,5 10 8,0 9,0mm (andere auf Anfrage)
- Metallfalle mit Flüsterstreifen
- Dornmaß 65/70/80mm
- Systembezogene Sicherheitsstufen bis WK2/RC2 möglich
- Geeignet für Türen der Feuerwiderstandsklasse EI₂30-C nach ÖNORM B3850 (T30)

Artikel-Kurzbezeichnung	Ausführung	LM	Dorn- maß	Kasten- breite	Stulp	Nuss
Lochmittelabstand 88mm						
cerbero/MF4/WZ/FF/R/65/88/8,5/DS/STV1B	Profilzylinder mit Wechsel	88	65	94	Dekorsilber	8,5
cerbero/MF4/WZ/FF/R/70/88/8,5/DS/STV1B	Profilzylinder mit Wechsel	88	70	99	Dekorsilber	8,5
cerbero/MF4/WZ/FF/R/80/88/8,5/DS/STV1B	Profilzylinder mit Wechsel	88	80	109	Dekorsilber	8,5
Lochmittelabstand 92mm						
cerbero/MF4/WZ/FF/R/65/92/10/DS/STV1B	Profilzylinder mit Wechsel	92	65	94	Dekorsilber	10,0
cerbero/MF4/WZ/FF/R/70/92/10/DS/STV1B	Profilzylinder mit Wechsel	92	70	99	Dekorsilber	10,0
cerbero/MF4/WZ/FF/R/80/92/10/DS/STV1B	Profilzylinder mit Wechsel	92	80	109	Dekorsilber	10,0
Lochmittelabstand 72mm 						
cerbero/MF4/WZ/FF/R/65/72/8/DS/STV1B	Profilzylinder mit Wechsel	72	65	94	Dekorsilber	8,0
Lochmittelabstand 78mm, Rundzylinder 						
cerbero/MF4/WRZ/FF/R/65/78/9/DS/STV1B	Rundzylinder mit Wechsel	78	65	94	Dekorsilber	9,0
cerbero/MF4/WRZ/FF/R/70/78/9/DS/STV1B *)	Rundzylinder mit Wechsel	78	70	99	Dekorsilber	9,0
cerbero/MF4/WRZ/FF/R/80/78/9/DS/STV1B *)	Rundzylinder mit Wechsel	78	80	109	Dekorsilber	9,0

*) Auf Anfrage

Passende Schließbleche → siehe Anwendungsmatrix auf Seite M.3
 Erklärung der Artikel-Kurzbezeichnung → siehe Seite M.5



Gilt nicht für LM 78mm RZ

cerbero/MF4 für Rundbogentüren

Eckstulp 2200x20x3 mm (STV1A)

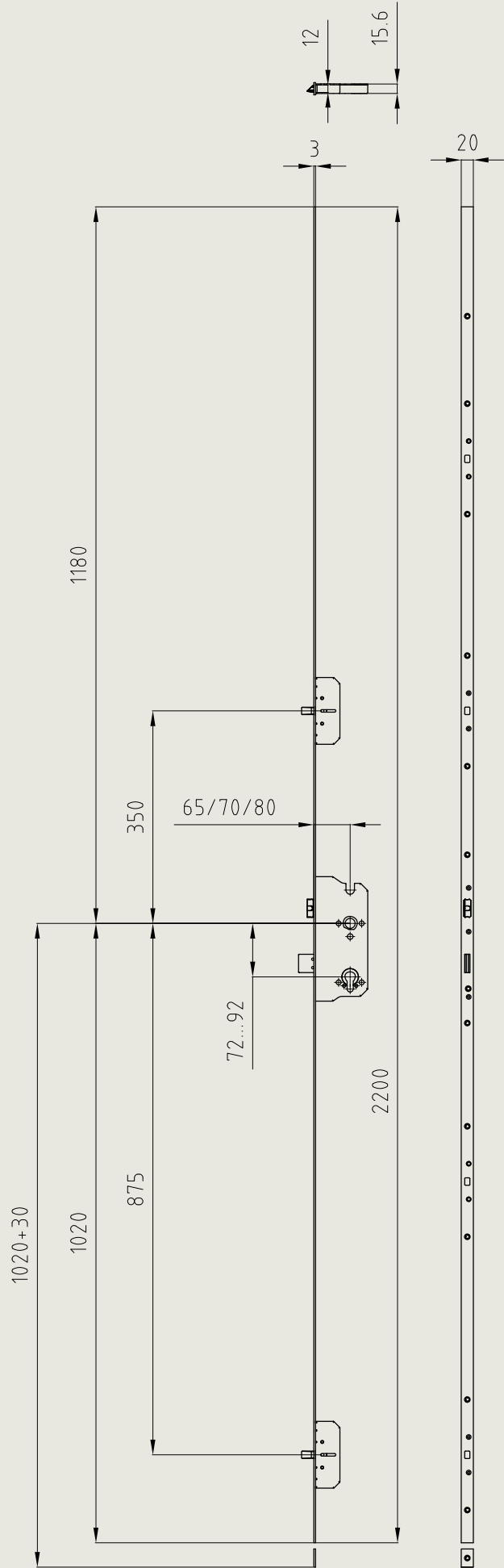
Einsatzbereich	Haus- und Wohnungseingangstüren
Ausführungen	  wz
Lochmittelabstand	ÖNORM (88)

Standardausführung

- 4 Verriegelungspunkte (Hauptriegel, 2 Zusatzriegel, Schlossfalle)
- Eckstulp 2200x20x3 mm (STV1A) in Dekorsilber (DS) mit zusätzlicher organischer Schutzbeschichtung
- Lochmittelabstand 88mm
- Nussvierkant 8,5mm (andere auf Anfrage)
- Metallfalle mit Flüsterstreifen
- Dornmaß 65/70/80mm
- Systembezogene Sicherheitsstufen bis WK2/RC2 möglich
- Geeignet für Türen der Feuerwiderstandsklasse EI₂30-C nach ÖNORM B3850 (T30)

Artikel-Kurzbezeichnung	Ausführung	LM	Dorn- maß	Kasten- breite	Stulp	Nuss
Lochmittelabstand 88mm						
cerbero/MF4RB/WZ/FF/E/65/88/8,5/DS/STV1A	Profilzylinder mit Wechsel	88	65	94	Dekorsilber	8,5
cerbero/MF4RB/WZ/FF/E/70/88/8,5/DS/STV1A	Profilzylinder mit Wechsel	88	70	99	Dekorsilber	8,5
cerbero/MF4RB/WZ/FF/E/80/88/8,5/DS/STV1A	Profilzylinder mit Wechsel	88	80	109	Dekorsilber	8,5

Passende Schließbleche → siehe Anwendungsmatrix auf Seite M.3
 Erklärung der Artikel-Kurzbezeichnung → siehe Seite M.5



cerbero/MF4 für Rundbogentüren

Rundstulp 1435x20x3mm (STV1C)

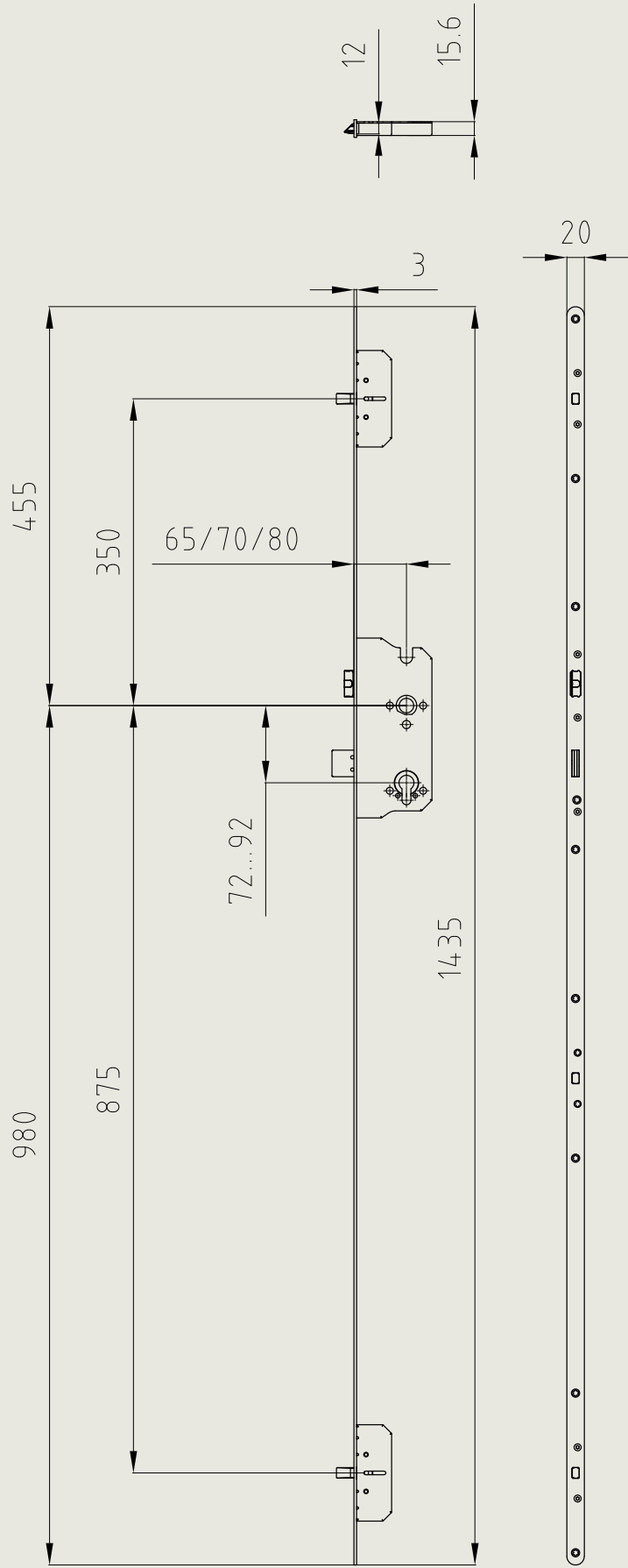
Einsatzbereich	Haus- und Wohnungseingangstüren
Ausführungen	 
Lochmittelabstand	ÖNORM (88)

Standardausführung

- 4 Verriegelungspunkte (Hauptriegel, 2 Zusatzriegel, Schlossfalle)
- Rundstulp 1850x20x3 mm (STV1B) in Dekorsilber (DS) mit zusätzlicher organischer Schutzbeschichtung
- Lochmittelabstand 88mm
- Nussvierkant 8,5mm (andere auf Anfrage)
- Metallfalle mit Flüsterstreifen
- Dornmaß 65/70/80mm
- Systembezogene Sicherheitsstufen bis WK2/RC2 möglich
- Geeignet für Türen der Feuerwiderstandsklasse EI₂30-C nach ÖNORM B3850 (T30)

Artikel-Kurzbezeichnung	Ausführung	LM	Dorn- maß	Kasten- breite	Stulp	Nuss
Lochmittelabstand 88mm						
cerbero/MF4RB/WZ/FF/R/65/88/8,5/DS/STV1C	Profilzylinder mit Wechsel	88	65	94	Dekorsilber	8,5
cerbero/MF4RB/WZ/FF/R/70/88/8,5/DS/STV1C	Profilzylinder mit Wechsel	88	70	99	Dekorsilber	8,5
cerbero/MF4RB/WZ/FF/R/80/88/8,5/DS/STV1C	Profilzylinder mit Wechsel	88	80	109	Dekorsilber	8,5

Passende Schließbleche → siehe Anwendungsmatrix auf Seite M.3
 Erklärung der Artikel-Kurzbezeichnung → siehe Seite M.5



cerbero/MF4

Rundstulp 1000x20x3 mm (STV1D)

Einsatzbereich	Haus- und Wohnungseingangstüren und Rundbogentüren
Ausführungen	 
Lochmittelabstand	ÖNORM (88)

Standardausführung

- 4 Verriegelungspunkte (Hauptriegel, 2 Zusatzriegel, Schlossfalle)
- Rundstulp 1000x20x3 mm (STV1D) in Dekorsilber (DS) mit zusätzlicher organischer Schutzbeschichtung
- Lochmittelabstand 88mm
- Nussvierkant 8,5mm (andere auf Anfrage)
- Metallfalle mit Flüsterstreifen
- Dornmaß 65mm
- Systembezogene Sicherheitsstufen bis WK2/RC2 möglich
- Geeignet für Türen der Feuerwiderstandsklasse EI₂30-C nach ÖNORM B3850 (T30)

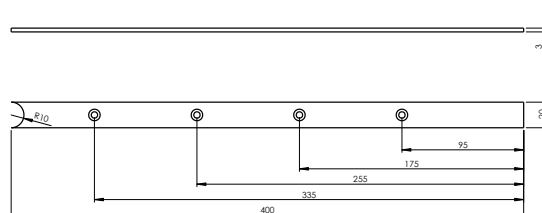
Artikel-Kurzbezeichnung	Ausführung	LM	Dorn- maß	Kasten- breite	Stulp	Nuss
Lochmittelabstand 88mm						
cerbero/MF4/WZ/FF/R/65/88/8,5/DS/STV1D	Profilylinder mit Wechsel	88	65	94	Dekorsilber	8,5

Passende Schließbleche → siehe Anwendungsmatrix auf Seite M.3

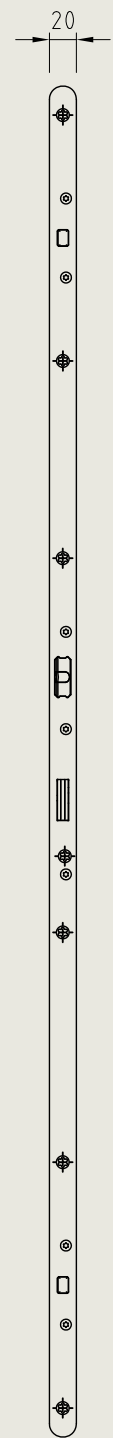
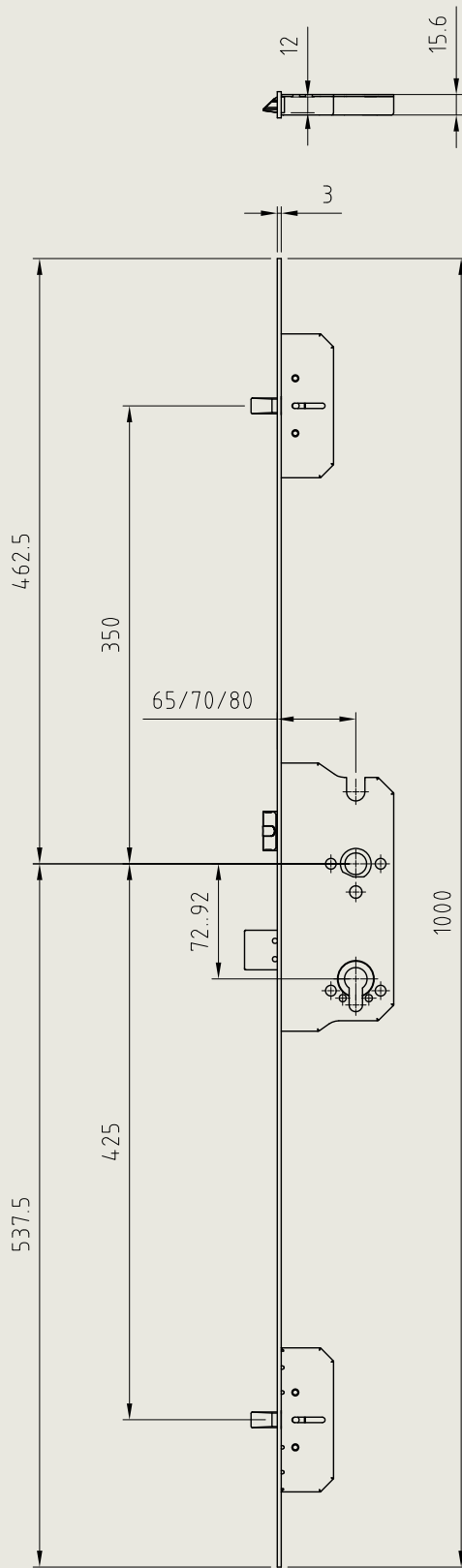
Erklärung der Artikel-Kurzbezeichnung → siehe Seite M.5

Stulpverlängerungen für MFV-Schlösser

Artikel-Kurzbezeichnung	Ausführung	Oberfläche
Stulpverlängerungen (zum Verlängern von MFV-Schlossstulpe)		
cerbero/Stulpverlängerung/400mm	Stulpverlängerung für Eck- oder Rundstulp, 400x20x3mm - Verlängern von Eckstulpe - Mit zwei Stulpverlängerungen kann eine Rundstulpausführung in eine Eckstulpausführung umgewandelt werden	Dekorsilber
134/MO/Abdeckstulp/20/DS	Abdeckstulp, 2170x20x2,7mm zum Verlängern von Eckstulpe	Dekorsilber

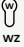



cerbero/Stulpverlängerung/400mm



cerbero/MF6

Eckstulp 2200x20x3 mm (STV1A)

Einsatzbereich	Haus- und Wohnungseingangstüren
Ausführungen	 
Lochmittelabstand	ÖNORM (88)

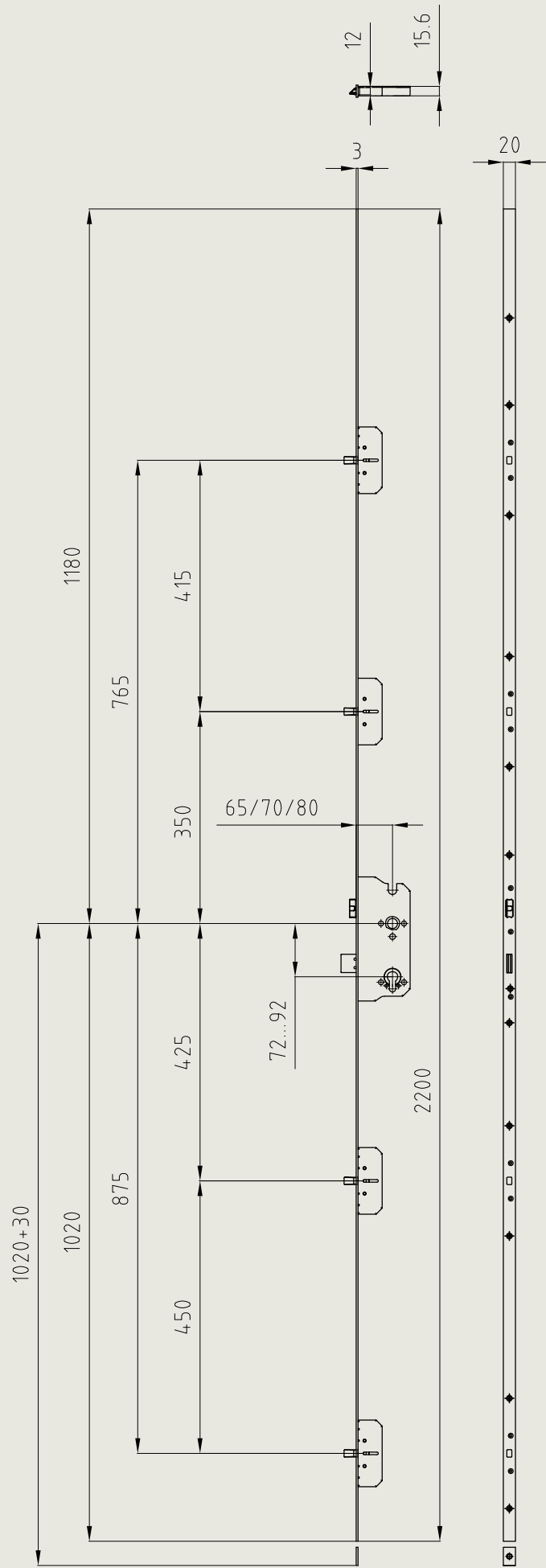
Standardausführung

- 6 Verriegelungspunkte (Hauptriegel, 4 Zusatzriegel, Schlossfalle)
- Eckstulp 2200x20x3 mm (STV1A) in Dekorsilber (DS) mit zusätzlicher organischer Schutzbeschichtung
- Lochmittelabstand 88mm
- Nussvierkant 8,5mm (andere auf Anfrage)
- Metallfalle mit Flüsterstreifen
- Dornmaß 65/70/80mm
- Systembezogene Sicherheitsstufen bis WK3/RC3 möglich
- Geeignet für Türen der Feuerwiderstandsklasse EI₂30-C nach ÖNORM B3850 (T30)

Artikel-Kurzbezeichnung	Ausführung	LM	Dorn- maß	Kasten- breite	Stulp	Nuss
Lochmittelabstand 88mm						
cerbero/MF6/WZ/FF/E/65/88/8,5/DS/STV1A	Profilzylinder mit Wechsel	88	65	94	Dekorsilber	8,5
cerbero/MF6/WZ/FF/E/70/88/8,5/DS/STV1A	Profilzylinder mit Wechsel	88	70	99	Dekorsilber	8,5
cerbero/MF6/WZ/FF/E/80/88/8,5/DS/STV1A	Profilzylinder mit Wechsel	88	80	109	Dekorsilber	8,5


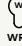

Passende Schließbleche → siehe Anwendungsmatrix auf Seite M.3

Erklärung der Artikel-Kurzbezeichnung → siehe Seite M.5





cerbero/MF6

Rundstulp 1850x20x3 mm (STV1B)

Einsatzbereich	Haus- und Wohnungseingangstüren
Ausführungen	  
Lochmittelabstand	ÖNORM (88), DIN (72, 92), CH-Norm (78)

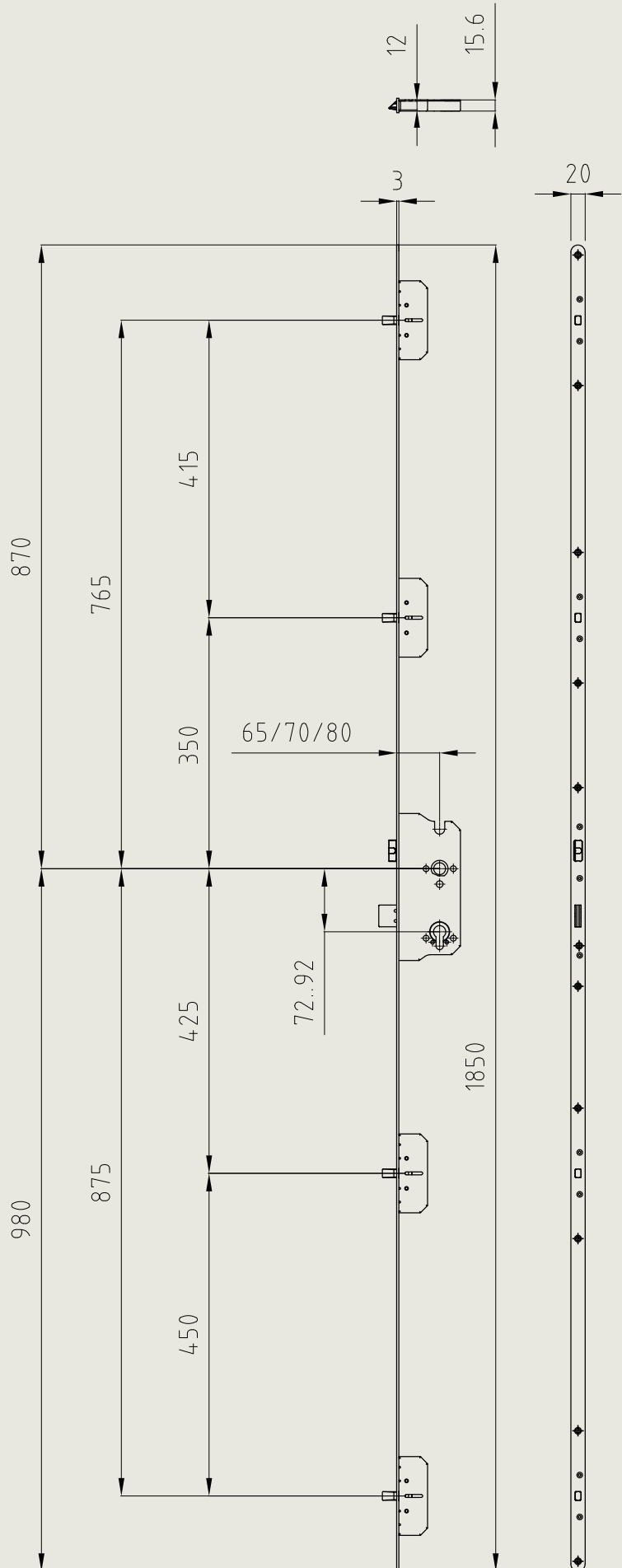
Standardausführung

- 6 Verriegelungspunkte (Hauptriegel, 4 Zusatzriegel, Schlossfalle)
- Rundstulp 1850x20x3 mm (STV1B) in Dekorsilber (DS) mit zusätzlicher organischer Schutzbeschichtung
- Lochmittelabstand 88 92 72 78mm
- Nussvierkant 8,5 10 8,0 9,0mm (andere auf Anfrage)
- Metallfalle mit Flüsterstreifen
- Dornmaß 65/70/80mm
- Systembezogene Sicherheitsstufen bis WK3/RC3 möglich
- Geeignet für Türen der Feuerwiderstandsklasse EI₂30-C nach ÖNORM B3850 (T30)

Artikel-Kurzbezeichnung	Ausführung	LM	Dorn- maß	Kasten- breite	Stulp	Nuss
Lochmittelabstand 88mm						
cerbero/MF6/WZ/FF/R/65/88/8,5/DS/STV1B	Profilzylinder mit Wechsel	88	65	94	Dekorsilber	8,5
cerbero/MF6/WZ/FF/R/70/88/8,5/DS/STV1B	Profilzylinder mit Wechsel	88	70	99	Dekorsilber	8,5
cerbero/MF6/WZ/FF/R/80/88/8,5/DS/STV1B	Profilzylinder mit Wechsel	88	80	109	Dekorsilber	8,5
Lochmittelabstand 92mm						
cerbero/MF6/WZ/FF/R/65/92/10/DS/STV1B	Profilzylinder mit Wechsel	92	65	94	Dekorsilber	10,0
cerbero/MF6/WZ/FF/R/70/92/10/DS/STV1B	Profilzylinder mit Wechsel	92	70	99	Dekorsilber	10,0
cerbero/MF6/WZ/FF/R/80/92/10/DS/STV1B	Profilzylinder mit Wechsel	92	80	109	Dekorsilber	10,0
Lochmittelabstand 72mm 						
cerbero/MF6/WZ/FF/R/65/72/8/DS/STV1B	Profilzylinder mit Wechsel	72	65	94	Dekorsilber	8,0
Lochmittelabstand 78mm, Rundzylinder 						
cerbero/MF6/WRZ/FF/R/65/78/9/DS/STV1B	Rundzylinder mit Wechsel	78	65	94	Dekorsilber	9,0
cerbero/MF6/WRZ/FF/R/70/78/9/DS/STV1B ^{*)}	Rundzylinder mit Wechsel	78	70	99	Dekorsilber	9,0
cerbero/MF6/WRZ/FF/R/80/78/9/DS/STV1B ^{*)}	Rundzylinder mit Wechsel	78	80	109	Dekorsilber	9,0

^{*)} Auf Anfrage

Passende Schließbleche → siehe Anwendungsmatrix auf Seite M.3
 Erklärung der Artikel-Kurzbezeichnung → siehe Seite M.5



cerbero/MF5 für Rundbogentüren

Rundstulp 1435x20x3mm (STV1C)

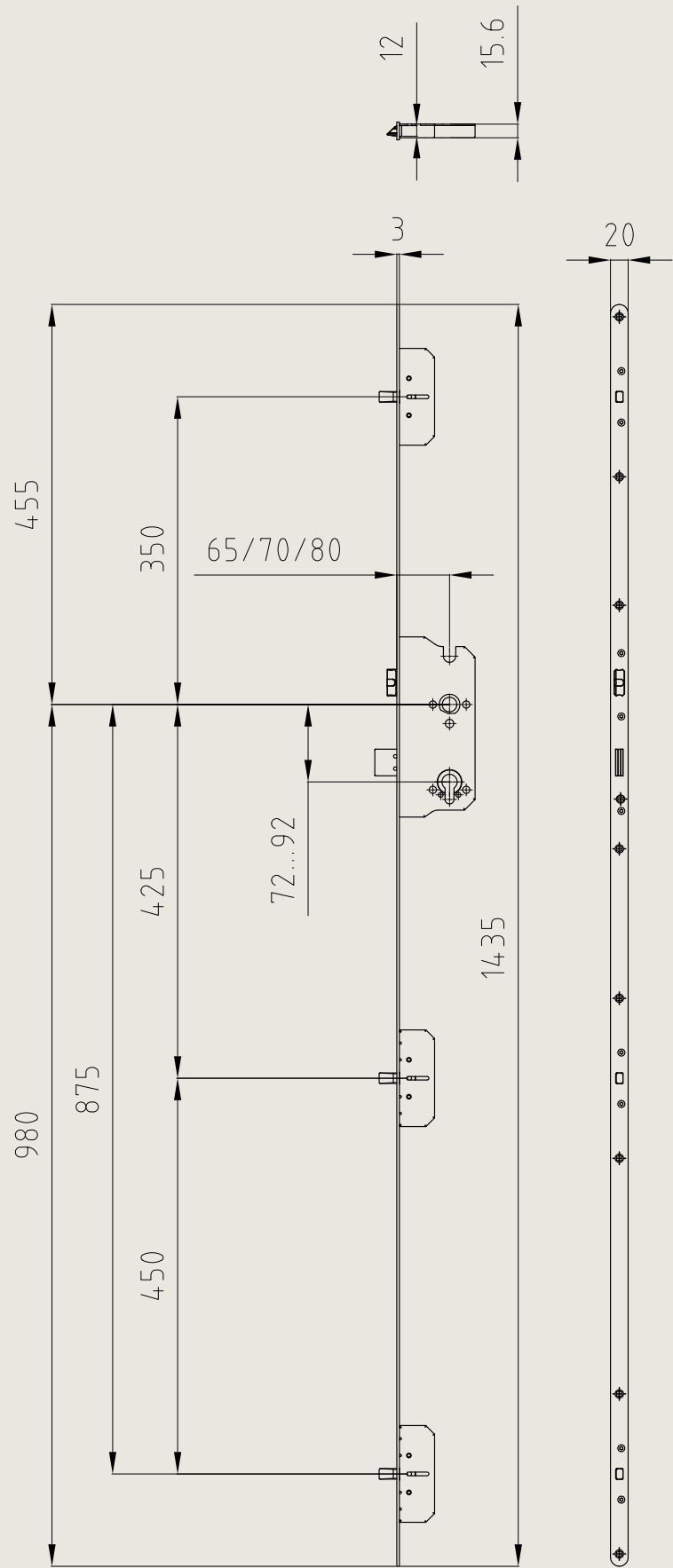
Einsatzbereich	Haus- und Wohnungseingangstüren
Ausführungen	 
Lochmittelabstand	ÖNORM (88)

Standardausführung

- 5 Verriegelungspunkte (Hauptriegel, 3 Zusatzriegel, Schlossfalle)
- Rundstulp 1435x20x3 mm (STV1C) in Dekorsilber (DS) mit zusätzlicher organischer Schutzbeschichtung
- Lochmittelabstand 88mm
- Nussvierkant 8,5mm (andere auf Anfrage)
- Metallfalle mit Flüsterstreifen
- Dornmaß 65/70/80mm
- Systembezogene Sicherheitsstufen bis WK2/RC2 möglich
- Geeignet für Türen der Feuerwiderstandsklasse EI₂30-C nach ÖNORM B3850 (T30)

Artikel-Kurzbezeichnung	Ausführung	LM	Dorn- maß	Kasten- breite	Stulp	Nuss
Lochmittelabstand 88mm						
cerbero/MF5RB/WZ/FF/R/65/88/8,5/DS/STV1C	Profilzylinder mit Wechsel	88	65	94	Dekorsilber	8,5
cerbero/MF5RB/WZ/FF/R/70/88/8,5/DS/STV1C	Profilzylinder mit Wechsel	88	70	99	Dekorsilber	8,5
cerbero/MF5RB/WZ/FF/R/80/88/8,5/DS/STV1C	Profilzylinder mit Wechsel	88	80	109	Dekorsilber	8,5

Passende Schließbleche → siehe Anwendungsmatrix auf Seite M.3
 Erklärung der Artikel-Kurzbezeichnung → siehe Seite M.5



134KD/AFR

mit automatischer Verriegelung

Vergessen ist menschlich. Vergessen zu verriegeln ist mit der Komfortlösung 134KD/AFR3 ausgeschlossen.

Die zuverlässige Mehrfachverriegelung in Kombination mit Automatikfunktion schützt jederzeit vor ungebetenen Gästen. Dabei wird die Verriegelung kinderleicht von innen über den Drücker aufgehoben, so dass sich die Tür wie gewohnt handhaben lässt. Besonders wenn man in Eile ist oder die Kinder das Haus verlassen – sobald die Tür ins Schloss fällt, ist sie automatisch verriegelt.

- Komfortabel im Einsatz bei Haus- und Objektüren aus Kunststoff, Aluminium und Holz
- Erhöhte Sicherheit → das Verriegeln kann nicht vergessen werden
- Die Tür verriegelt sobald sie ins Schloss fällt, die Fallen werden zu stabilen Fallenriegeln mit gleichzeitigem Schutz gegen Zurückdrücken. Die massiven Fallenriegel fahren automatisch auf 20mm aus, sobald die Tür geschlossen wird
- Nachtverriegelung/Kindersicherung
- Mit nur einer Schlüsselumdrehung wird der Innendrücker blockiert und der Hauptriegel ausgefahren
- Systembezogene Sicherheitsstufen bis WK2/RC2 möglich



Sanftes Schließen durch hochwertige Kunststoffeinsätze in den Fallenriegeln



Hochleistungsmagnete sorgen für große Toleranzaufnahme



Verschleißfrei, langlebig, leise da das Auslösen der Fallenriegel mittels Magnet berührungslos erfolgt



Schließfreundlich dank der angeschrägten Fallenrückseite

134KD/AFR

mit automatischer Verriegelung

Von innen wie von außen

Die innovative Mechanik ermöglicht ein komfortables Öffnen durch geringe und gleichmäßige Bedienkräfte am Schlüssel und auch am Drücker.

Sicher schließen



Mehrfach-Verriegelungsschlösser

Komfortabel öffnen



134KD/AFR

mit automatischer Verriegelung

Einsatzbereich	Haus- und Wohnungseingangstüren
Ausführungen	 
Lochmittelabstand	DIN-Norm (92)

Standardausführung

- 3 Verriegelungspunkte (Hauptriegel, 2 automatische Fallenriegel)
- Eckstulp 2170x20x2,7 mm (STV2D) in Dekorsilber (DS)
- Lochmittelabstand 92mm
- Nussvierkant 9,0mm
- Dornmaß 65mm
- Systembezogene Sicherheitsstufen bis WK2 / RC2 möglich
- Geeignet für Türen der Feuerwiderstandsklasse EI₂30-C nach ÖNORM B3850 (T30)

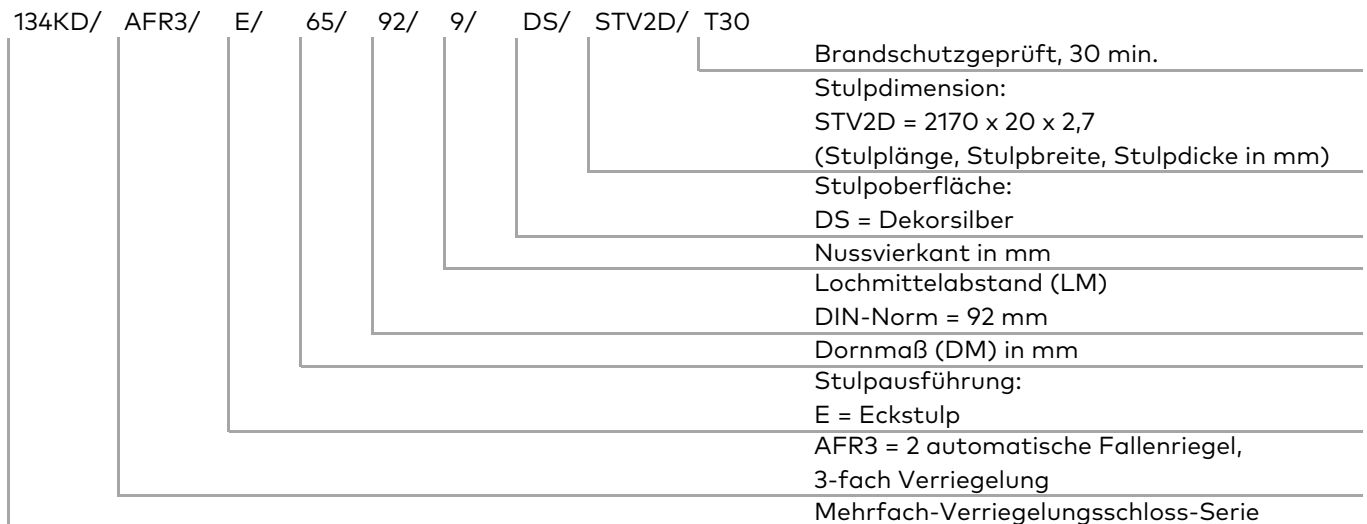
Artikel-Kurzbezeichnung	Ausführung	LM	Dornmaß	Kastenbreite	Stulp	Nuss
134KD/AFR3/E/65/92/9/DS/STV2D/T30	Profilylinder mit Wechsel	92	65	83	Dekorsilber	9,0

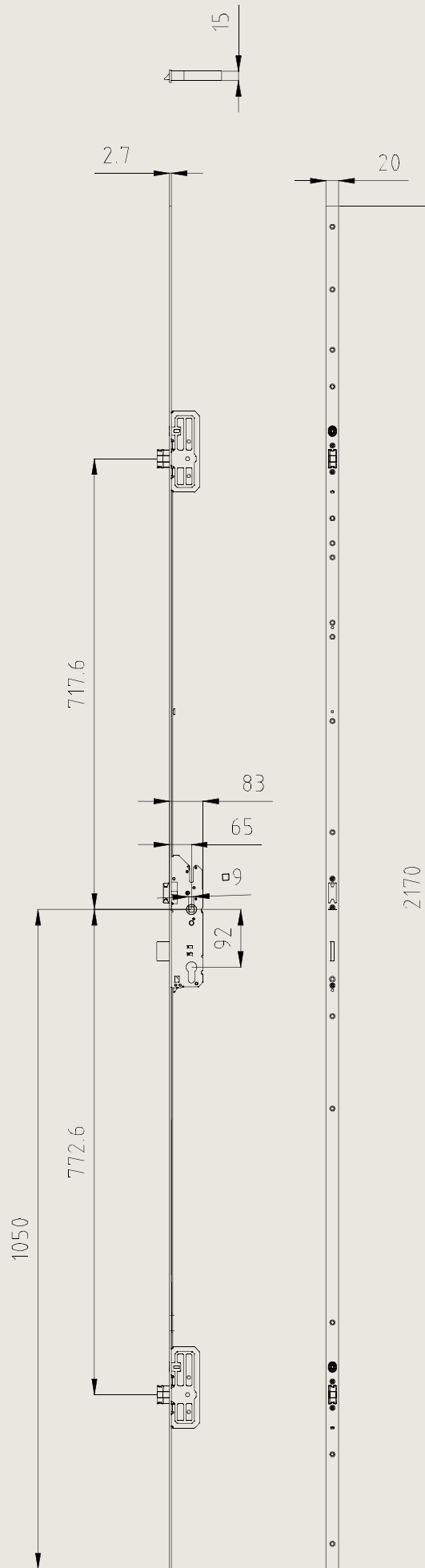
Passende Schließbleche

→ siehe Anwendungsmatrix auf Seite M.3

Erklärung der Artikel-Kurzbezeichnung

MFV-Serie 134KD/AFR3, Eckstulp





Mehrfach-Verriegelungsschloss

134/MFV

Das Mehrfach-Verriegelungsschloss der Serie 134/MFV kann mit einem Schließzylinder mit Standard-Sperrnase betätigt werden.

Die Bewegungsübertragung erfolgt über ein Getriebe von der Schließzylinder-Sperrnase auf den Schlossriegel. Die Verriegelungselemente können Stahl-Bolzenriegel oder Stahl-Schwenkriegel sein.

Einsatzbereich

- Für Haus- und Wohnungseingangstüren
- Systembezogene Sicherheitsstufen bis WK3/RC3 möglich
- Geprüft nach DIN18251-3

Stahl-Bolzenriegel

Durch die besondere Geometrie der Stahl-Bolzenriegel greifen diese tief in die Schließteile ein und gewährleisten dadurch einen erhöhten Anzug. Diese Verriegelung ist mit einer Gegendrucksicherung ausgestattet.

Stahl-Schwenkriegel

Diese besondere Form der Riegel wirkt einem Aushebeln der Tür in jeder Richtung wirksam entgegen. Die sich verjüngenden Schwenkriegel aus hochwertiger Stahlliegierung greifen gegenläufig in die Schließteile ein, verkralen sich dort zu einer Einheit und garantieren optimalen Anzug. Die 3-dimensionale Verriegelung ist mit einer Gegendrucksicherung ausgestattet.

Feuerwiderstandsklasse

- Geprüft nach DIN 18250
- Geeignet für Türen der Feuerwiderstandsklasse EI₂₃₀-C nach ÖNORM B3850 (T30)

Ausführungen

- Eckstulp / Rundstulp mit 3-fach Verriegelung (Bolzen)
- Eckstulp mit 3-fach Verriegelung, Renovierschloss (Bolzen)
- Rundstulp mit 5-fach Verriegelung (Schwenkriegel)

Stulpvarianten / Kurzbezeichnung

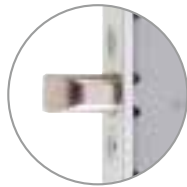
1850x20x2,7mm / STV2C
2200x20x2,7mm / STV2B
2200x16x2,7mm / STV3B

Technische Angaben

- Kastendicke 15 mm
- Nuss 8,5mm bei LM 88mm (ÖNORM)
- Nuss 10mm bei LM 92mm (DIN – Norm)
- Dornmaße 55, 65 und 80mm
- Schließzylinder mit Standard – Sperrnase
- Falle ist rechts/links ummontierbar



Anzugsfalle aus Stahl
links/rechts umstellbar



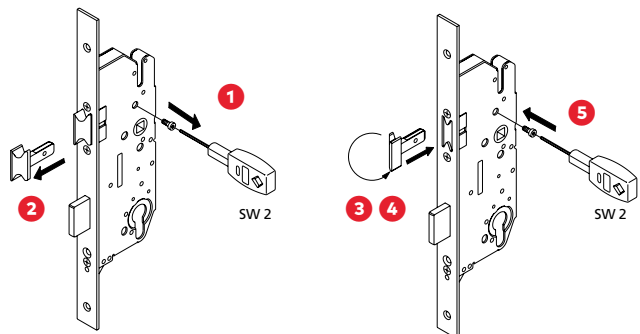
Stahl-Bolzenriegel



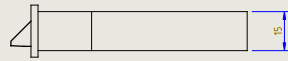
Stahl-Schwenkriegel

Fallenumstellung

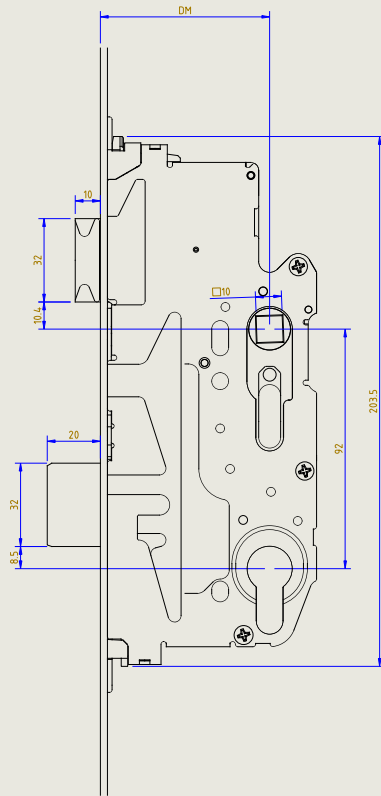
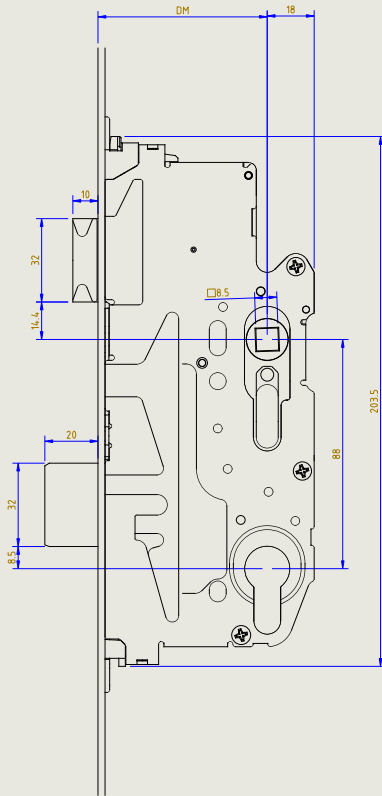
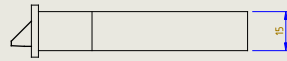
1. Innensechskantschraube am Schlosskasten lösen
2. Falle herausziehen
3. Falle um 180° drehen
4. Falle wieder in den Schlosskasten stecken
5. Falle mit Innensechskantschraube wieder befestigen



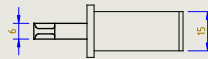
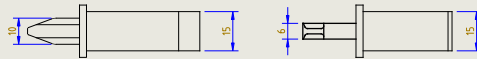
ÖNORM
LM 88mm



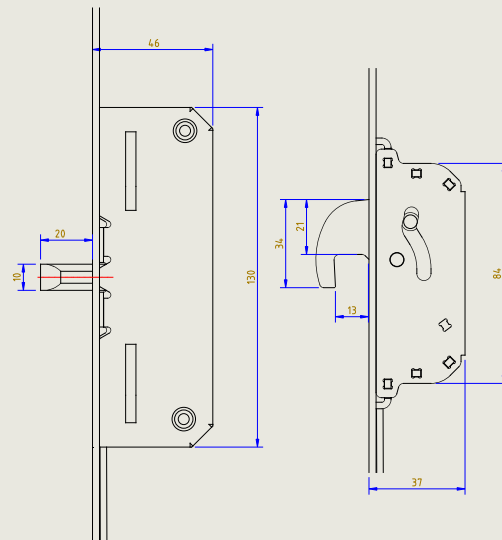
DIN NORM
LM 92mm



Hauptschloss





2 Zusatzkästen bei 3-fach Verriegelung
4 Zusatzkästen bei 5-fach Verriegelung



134/BO3

Rundstulp / Eckstulp

Einsatzbereich	Haus- und Wohnungseingangstüren
Ausführungen	 
Lochmittelabstand	ÖNORM (88), DIN-Norm (92)

Standardausführung

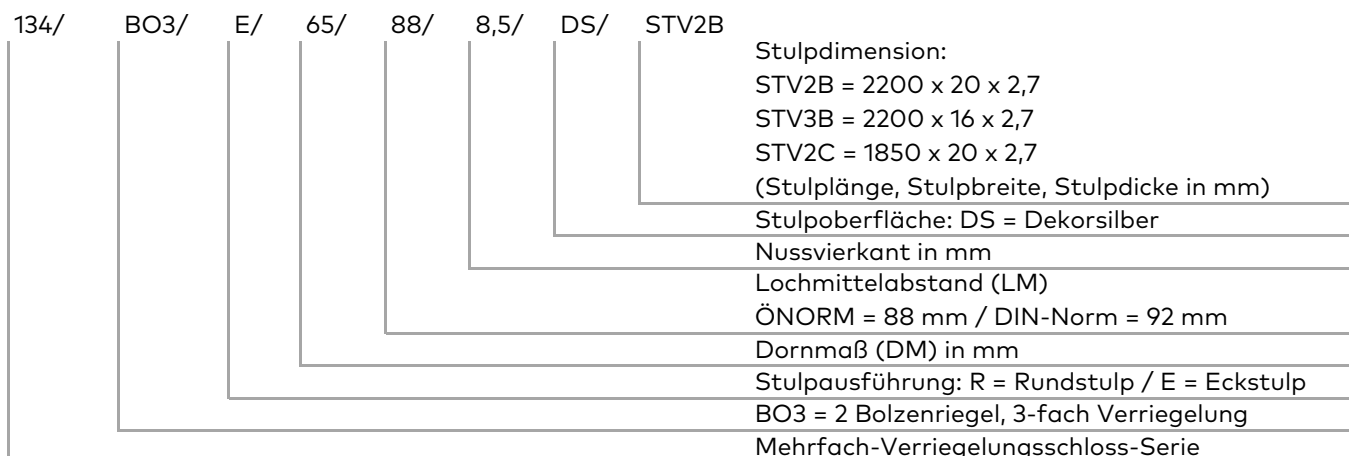
- 3 Verriegelungspunkte (Hauptriegel, 2 Bolzenriegel)
- Rundstulp 1850x20x2,7 mm (STV2C) in Dekorsilber (DS)
- Eckstulp 2200x20x2,7 mm (STV2B) in Dekorsilber (DS)
- Eckstulp 2200x16x2,7 mm (STV3B) in Dekorsilber (DS)
- Lochmittelabstand 88 92mm
- Nussvierkant 8,5 10mm
- Dornmaß 55/65/80mm
- Systembezogene Sicherheitsstufen bis WK2/RC2 möglich

Artikel-Kurzbezeichnung	Ausführung	LM	Dorn- maß	Kasten- breite	Stulp	Nuss
Rundstulp 1850x20x2,7 mm (STV2C)						
134/BO3/R/55/88/8,5/DS/STV2C	Profilylinder mit Wechsel	88	55	73	Dekorsilber	8,5
134/BO3/R/65/88/8,5/DS/STV2C	Profilylinder mit Wechsel	88	65	83	Dekorsilber	8,5
134/BO3/R/80/88/8,5/DS/STV2C	Profilylinder mit Wechsel	88	80	98	Dekorsilber	8,5
134/BO3/R/65/92/10/DS/STV2C	Profilylinder mit Wechsel	92	65	83	Dekorsilber	10,0
Eckstulp 2200x20x2,7 mm (STV2B)						
134/BO3/E/55/88/8,5/DS/STV2B	Profilylinder mit Wechsel	88	55	73	Dekorsilber	8,5
134/BO3/E/65/88/8,5/DS/STV2B	Profilylinder mit Wechsel	88	65	83	Dekorsilber	8,5
134/BO3/E/80/88/8,5/DS/STV2B	Profilylinder mit Wechsel	88	80	98	Dekorsilber	8,5
Eckstulp 2200x16x2,7 mm (STV3B)						
134/BO3/E/55/88/8,5/DS/STV3B	Profilylinder mit Wechsel	88	55	73	Dekorsilber	8,5
134/BO3/E/65/88/8,5/DS/STV3B	Profilylinder mit Wechsel	88	65	83	Dekorsilber	8,5
134/BO3/E/80/88/8,5/DS/STV3B	Profilylinder mit Wechsel	88	80	98	Dekorsilber	8,5

Passende Schließbleche → siehe Anwendungsmatrix auf Seite M.3

Erklärung der Artikel-Kurzbezeichnung

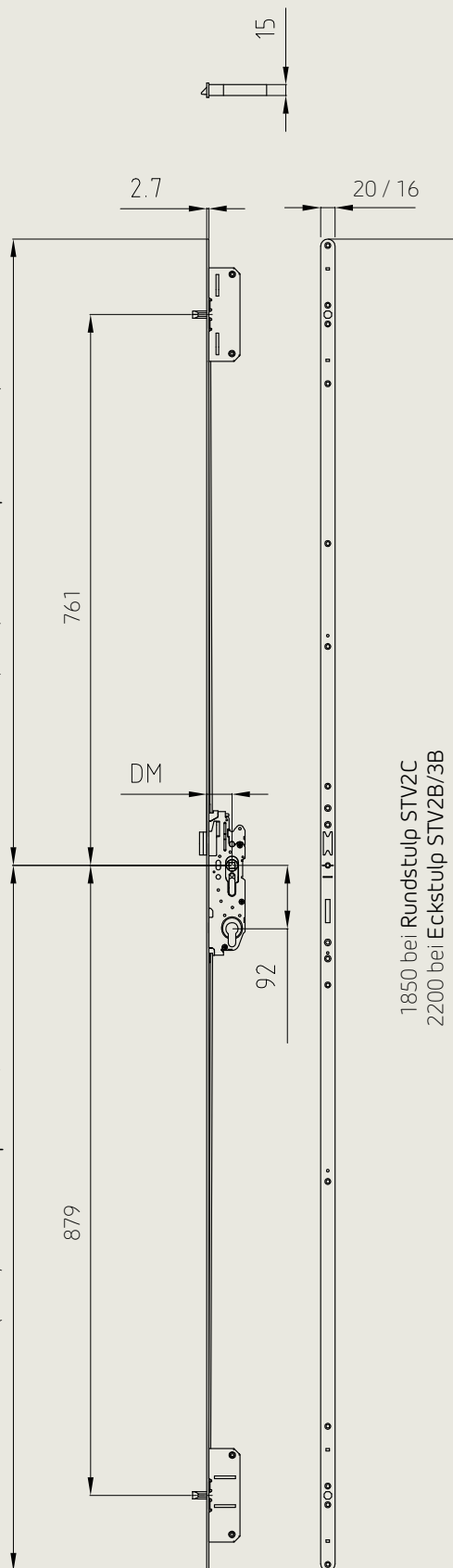
MFV-Serie 134/BO3





980 (984) bei Rundstulp STV2C
1050 (1054) bei Eckstulp STV2B/3B

870 (866) bei Rundstulp STV2C
1150 (1146) bei Eckstulp STV2B/3B



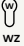

Hinweis:

Die angegebenen – NICHT in () stehenden – Maße sind für ÖNORM LM88mm gerichtet.

Die angegebenen – IN () angeführten – Maße sind für DIN Norm LM 92mm maßgeblich (bei DIN Norm LM 92mm, verschiebt sich die Drückernuss um 4mm nach oben).

134/BO3

Rundstulp, mit Türfängerfunktion

Einsatzbereich	Haus- und Wohnungseingangstüren
Ausführungen	 
Lochmittelabstand	ÖNORM (88), DIN-Norm (72, 92)

Standardausführung

- 3 Verriegelungspunkte (Hauptriegel, 2 Bolzenriegel)
- Rundstulp 1850x20x2,7 mm (STV2C) in Dekorsilber (DS)
- Lochmittelabstand 72 88 92mm
- Nussvierkant 8,0 8,5 10mm
- Dornmaß 65mm
- Systembezogene Sicherheitsstufen bis WK2/RC2 möglich

Artikel-Kurzbezeichnung	Ausführung	LM	Dorn- maß	Kasten- breite	Stulp	Nuss
Rundstulp 1850x20x2,7 mm (STV2C)						
134/BO3/R/65/72/8/DS/STV2C/TF ^{*)}	Profilylinder mit Wechsel	72	65	83	Dekorsilber	8,0
134/BO3/R/65/88/8,5/DS/STV2C/TF	Profilylinder mit Wechsel	88	65	83	Dekorsilber	8,5
134/BO3/R/65/92/10/DS/STV2C/TF ^{*)}	Profilylinder mit Wechsel	92	65	83	Dekorsilber	10,0
SB/Türfänger.H/LI/DS	Stahlrohr-Schließblech für Türfänger, links, geeignet für Türelemente mit 2–4 mm Funktionsfuge (Falzlufte)					
SB/Türfänger.H/RE/DS	Stahlrohr-Schließblech für Türfänger, rechts, geeignet für Türelemente mit 2–4 mm Funktionsfuge (Falzlufte)					

^{*)} Auf Anfrage

Die angeführten Aufgehrichtungen (LI, RE) beziehen sich auf den Gangflügel.

Türfängerfunktion

Der Türfänger bietet in Kombination mit dem Türfänger-Schließblech zusätzliche Sicherheit durch eine begrenzte Türöffnung.

Aktivieren des Sperrbügels

Der Drehknopf wird bei geschlossener Türe um 90° bis zum Anschlag gedreht, unabhängig davon, ob die Tür mit dem Schlüssel verriegelt (abgeschlossen) wurde oder nicht.

Der Drehknopf befindet sich in der „Stellung gesichert“.

Die Türe ist nun in Ihrem Öffnungsbereich begrenzt und kann auch nach dem Entriegeln der MFV nur noch einen Spalt weit geöffnet werden.

Sperrbügel von der Innenseite aufheben

Der Drehknopf wird bei geschlossener Türe um 90° bis zum Anschlag gedreht.

Der Drehknopf befindet sich nun in der „Stellung ungesichert“. Der Sperrbügel ist außer Funktion. Die Türe kann geöffnet werden.

Sperrbügel von der Außenseite aufheben

Beim Öffnen der Tür wird festgestellt, dass der Sperrbügel in Funktion ist.

Zum Aufheben der Sperrbügelfunktion muss die Tür wieder geschlossen (zugezogen) werden. Dann wird mit dem Schlüssel ca. 180° in Verriegelungsrichtung gedreht.

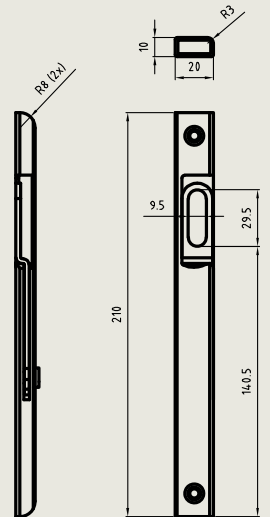
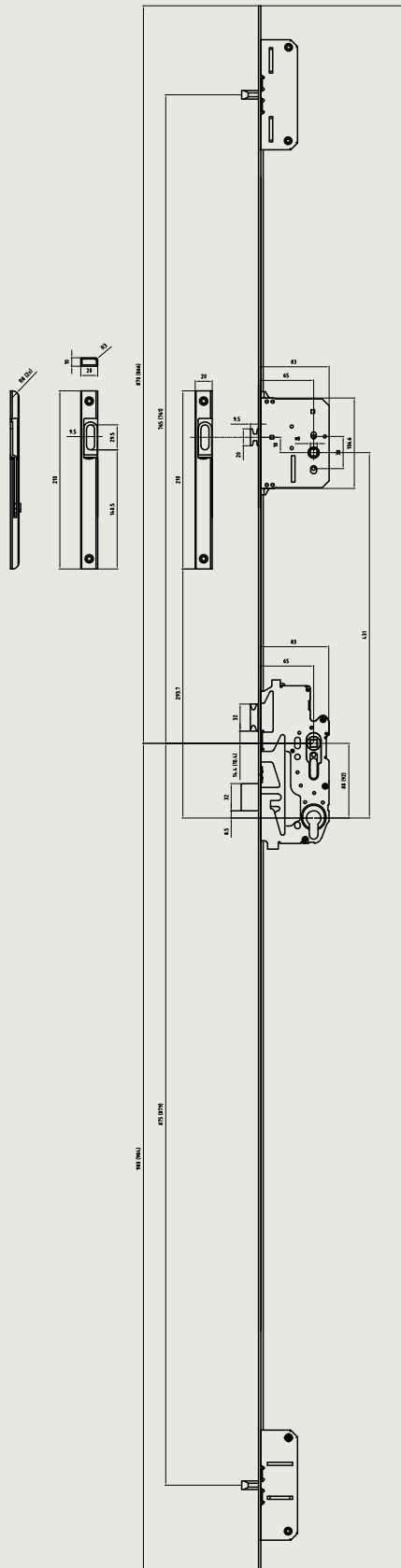
Dadurch wird der Sperrbügel automatisch außer Funktion gesetzt. Anschließend kann die Tür wie gewohnt mit dem Schlüssel geöffnet werden.

Bitte beachten Sie, dass durch die Verriegelung (abschließen) mit dem Schlüssel der Sperrbügel automatisch außer Funktion gesetzt wird. Dies stellt sicher, dass die Tür jederzeit von außen mit dem Schlüssel geöffnet werden kann.

Für eine erneute Öffnungsbegrenzung muss der Drehknopf wieder aktiviert werden (wie oben beschrieben).

Drehknopf ist im Lieferumfang nicht enthalten.






Schließblech für Türöffner



Hinweis:
 Die angegebenen – NICHT in () stehenden – Maße sind für ÖNORM LM88mm gerichtet.
 Die angegebenen – IN () angeführten – Maße sind für DIN Norm LM 92mm maßgeblich (bei DIN Norm LM 92mm, verschiebt sich die Drückernuss um 4mm nach oben).

134/RE/BO3

Renovierungsschloss, Eckstulp

Einsatzbereich	Haus- und Wohnungseingangstüren
Ausführungen	
Lochmittelabstand	ÖNORM (88)

Standardausführung 134/RE/BO3

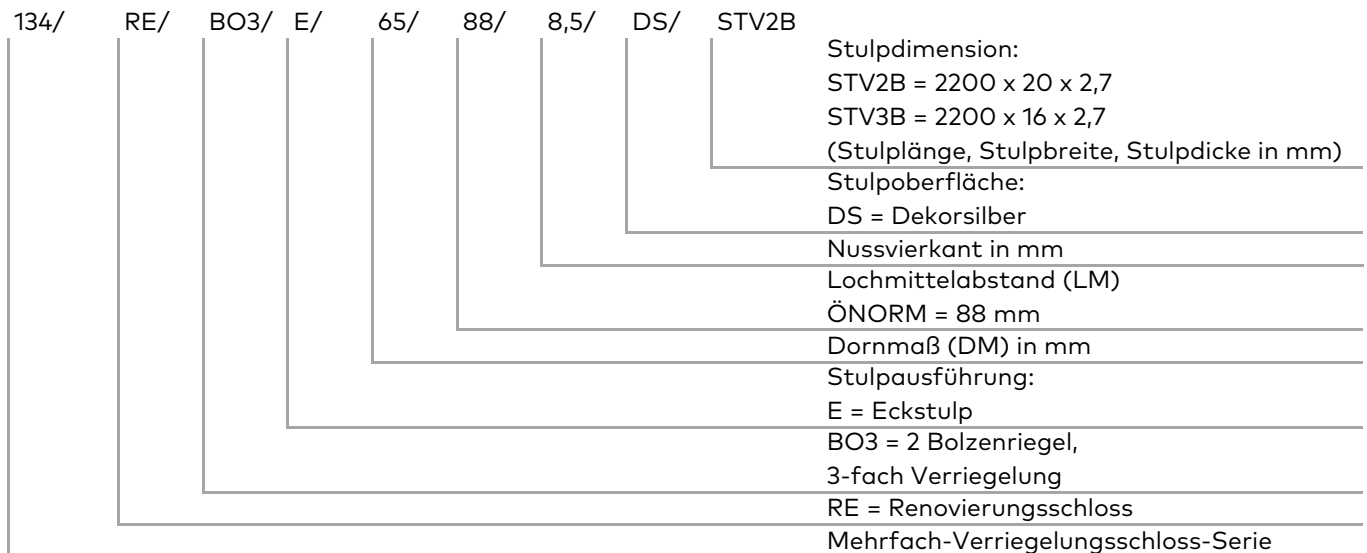
- 3 Verriegelungspunkte (Hauptriegel, 2 Bolzenriegel)
- Eckstulp 2200x20x2,7 mm (STV2B) in Dekorsilber (DS)
- Eckstulp 2200x16x2,7 mm (STV3B) in Dekorsilber (DS)
- Lochmittelabstand 88 mm
- Nussvierkant 8,5 mm
- Variabler Bolzenabstand durch kürzbaren Stulp
- Schloss bestehend aus Mittenschloss, oberer und unterer Bolzenverriegelung
- Systembezogene Sicherheitsstufen bis WK2 / RC2 möglich

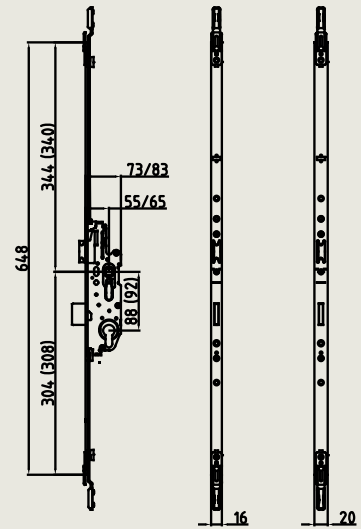
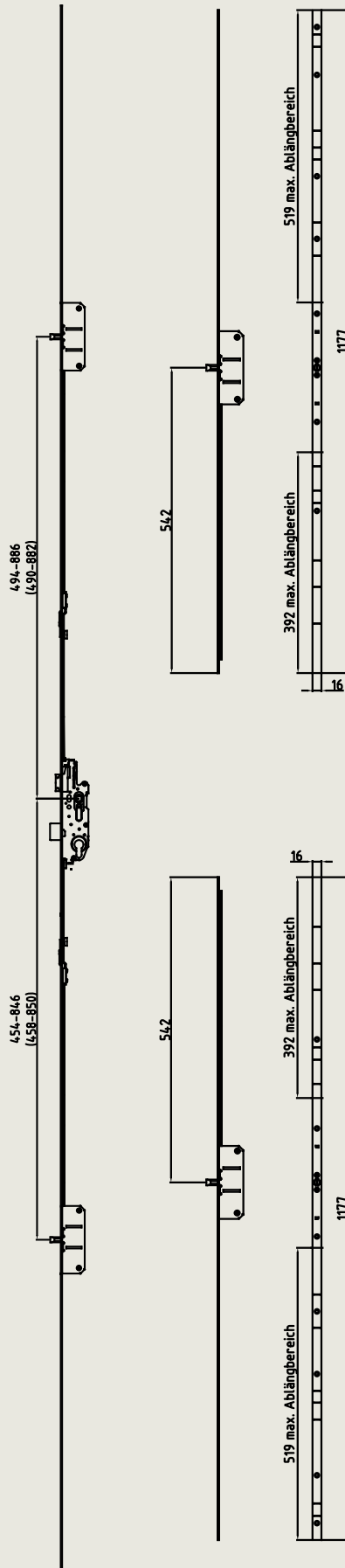
Artikel-Kurzbezeichnung	Ausführung	LM	Dorn- maß	Kasten- breite	Stulp	Nuss
Eckstulp 2200x20x2,7 mm (STV2B)						
134/RE/BO3/E/65/88/8,5/DS/STV2B	Profilzylinder mit Wechsel	88	65	83	Dekorsilber	8,5
Eckstulp 2200x16x2,7 mm (STV3B)						
134/RE/BO3/E/65/88/8,5/DS/STV3B	Profilzylinder mit Wechsel	88	65	83	Dekorsilber	8,5

Passende Schließbleche → siehe Anwendungsmatrix auf Seite M.3

Erklärung der Artikel-Kurzbezeichnung

MFV-Serie 134/RE/BO3 Renovierungsschloss







Hinweis:

Die angegebenen – **NICHT in () stehenden** – Maße sind für ÖNORM LM88mm gerichtet.

Die angegebenen – **IN () angeführten** – Maße sind für DIN Norm LM 92mm maßgeblich (bei DIN Norm LM 92mm, verschiebt sich die Drückernuss um 4mm nach oben).

134/SV5

Rundstulp

Einsatzbereich	Haus- und Wohnungseingangstüren
Ausführungen	 
Lochmittelabstand	ÖNORM (88)

Standardausführung 134/SV5

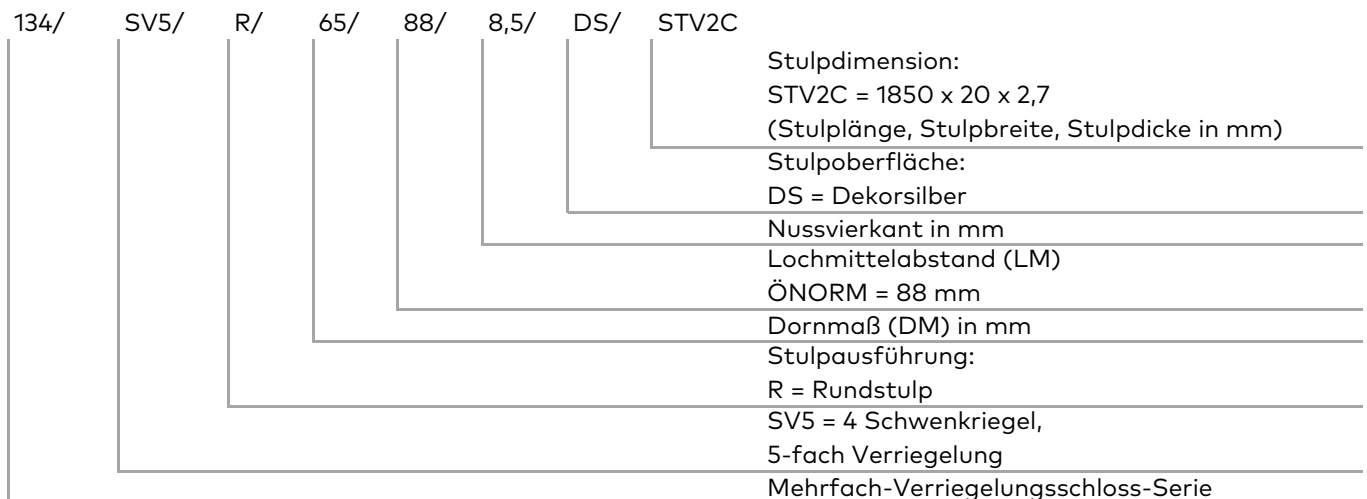
- 5 Verriegelungspunkte (Hauptriegel, 4 Schwenkriegel)
- Rundstulp 1850x20x2,7mm (STV2C) in Dekorsilber (DS)
- Lochmittelabstand 88mm
- Nussvierkant 8,5mm
- Dornmaß 65mm
- Systembezogene Sicherheitsstufen bis WK3/RC3 möglich

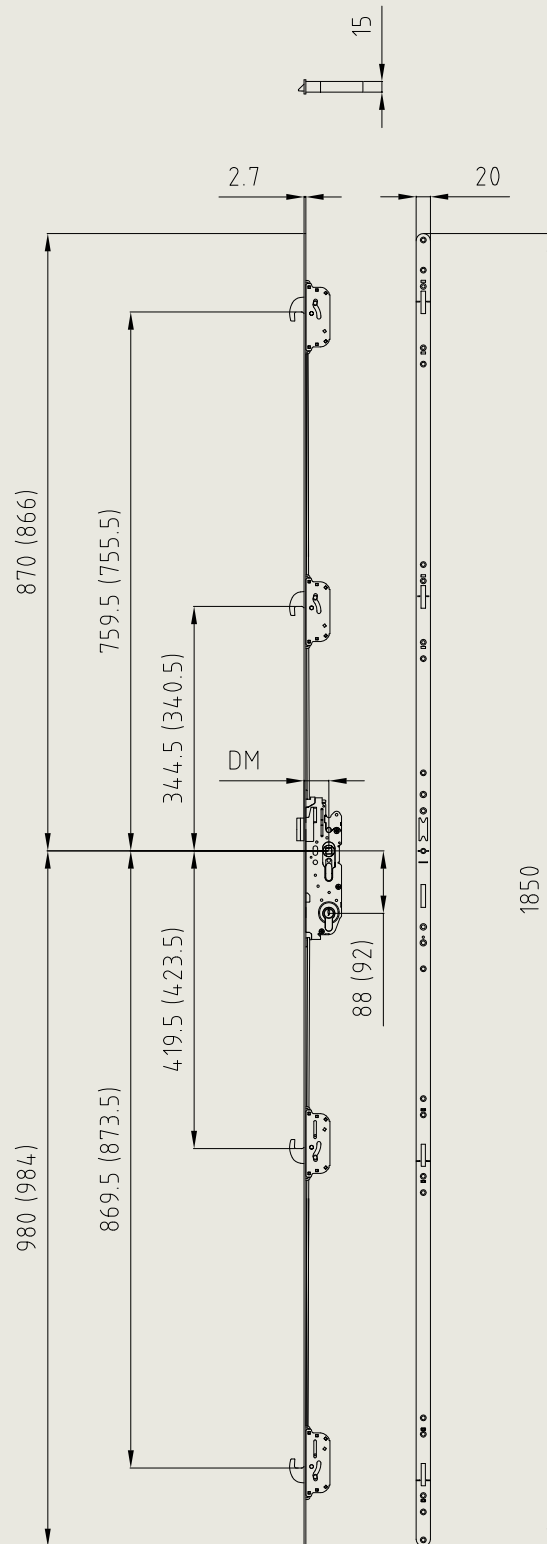
Artikel-Kurzbezeichnung	Ausführung	LM	Dorn- maß	Kasten- breite	Stulp	Nuss
Rundstulp 1850x20x2,7mm (STV2C)						
134/SV5/R/65/88/8,5/DS/STV2C	Profilzylinder mit Wechsel	88	65	83	Dekorsilber	8,5

Passende Schließbleche → siehe Anwendungsmatrix auf Seite M.3

Erklärung der Artikel-Kurzbezeichnung

MFV-Serie 134/SV5





Hinweis:

Die angegebenen – NICHT in () stehenden – Maße sind für ÖNORM LM88mm gerichtet.

Die angegebenen – IN () angeführten – Maße sind für DIN Norm LM 92mm maßgeblich (bei DIN Norm LM 92mm, verschiebt sich die Drückernuss um 4mm nach oben).

134/MO Motorschloss

Vollautomatische Mehrfach-Verriegelung

Das Mehrfach-Verriegelungs-Motorschloss 134/MO verriegelt Türen elektronisch - immer und vollautomatisch.

- Besonders zuverlässig - stark und schnell - durch zwei Hochleistungsmotoren
- Das spart Energie da die Tür stets fugendicht schließt
- Zum sicheren Verschließen von Haus-, Wohnungs- und Nebeneingangstüren
- Geeignet für Holz-, Kunststoff- und Aluminiumtüren
- Alle Verriegelungselemente können elektromotorisch über verschiedene Medien, wie Funkschlüssel, Fingerscan, Codetastatur, Zutrittskontrollsysteme usw. angesteuert werden
- Öffnen von innen über die Fluchttürfunktion (grundsätzlich werden alle Motorschlösser in Fluchttürfunktion E mit durchgehender Nuss ausgeliefert)
- Motorschlösser MIT Funktion D (geteilte Nuss) in Verbindung mit Tagesfallenfunktion auf Anfrage
- Geprüft nach DIN18251-3 und DIN 18250

Hinweis

Um eine 100%-ige motorische Verriegelung zu gewährleisten wird die Verwendung eines Türschließers empfohlen.

Für bauseits verwendete Komponenten (z.B. Trafo bzw. Netzteil, Steuerung) wird seitens dormakaba keine Garantie für die Funktion übernommen.

Bedienungs- und Montageanleitungen finden Sie auf unserer Homepage www.dormakaba.at

Fallenumstellung

→ siehe Seite M.28

Erklärung der Artikel-Kurzbezeichnung

MFV-Serie 134/MO/SETx

134/	MO/	SETx/	E/	BO/	R/	65/	DS/	STV2C
								Stulpdimension: STV2C = 1850 x 20 x 2,7 STV2B = 2200 x 20 x 2,7 (Stulplänge, Stulpbreite, Stulpdicke in mm)
								Stulpoberfläche: DS = Dekorsilber
								Dornmaß (DM) in mm
								Stulpausführung: R = Rundstulp, E = Eckstulp
								BO = Bolzenriegel, 3-fach Verriegelung
								E = Fluchttürfunktion E
								SET-1 / 2 / 3 / 4 / 5 / 6 *)
								Motorschloss
								Mehrfach-Verriegelungsschloss-Serie

*)

Set-1	Externe Steuerung mit verdecktem Kabelübergang	→ siehe Seite M.42
Set-2	Externe Steuerung mit Kontaktübergang	→ siehe Seite M.44
Set-3	Steuerung im Türstock mit Kontaktübergang	→ siehe Seite M.46
Set-4	Mit Kontaktübergang, ohne Steuerung	→ siehe Seite M.48
Set-5	Ohne Steuerung	→ siehe Seite M.50
Set-6	Gerichtet für ekey dLine fingerprint mit controller	→ siehe Seite M.52

134/MO Motorschloss als Einzelteil → siehe Seite M.54





134/MO Motorschloss

Perfektes Baukastensystem

Steckverbindungen

Alle Komponenten sind vorkonfektioniert, mit Kabelanschlüssen und Steckverbindungen für eine rationelle Montage:

- Verdrehsicher
- Selbstrastend
- Unempfindlich gegen Erschütterungen



Optional ohne Kabelübergänge

Einzigartig ist die profilbezogene Strom- und Datenübertragung über langlebige, hartversilberte Stößelkontakte. Übliche Kabelübergänge entfallen:

- Ungehindertes Ein- und Aushängen der Türe
- Kein Kabelbruch
- Vandalismussicher
- Problemlose Öffnungsweite von 180°
- Verschiedenste Ausführungen für die gängigsten Türsysteme



Optional integrierter Trafo im Türstockfalz

Mit einem Anschluss ans Hausstromnetz 230V AC eingangsseitig und 12V DC ausgangsseitig reduziert dieses hochwertig elektronisch geregelte Schaltnetzteil die Elektrikerkosten auf ein Minimum.

Alle Anschlüsse sind steckbar vorkonfektioniert für eine komplette und einfache Vorfertigung.

Die Stromversorgung ist kurzschlussfest:

- Schaltnetzteil mit vergossenem, spritzwassergeschützten Innenteil



Steuerungsgehäuse im Türstock (optional)

Mit optischer und akustischer Verriegelungsanzeige. Hier werden auch die Funkschlüssel angelernt, damit diese öffnungsberechtigt sind. Die Steuerung ist darüber hinaus:

- offen für die verschiedensten Anschlüsse
- mit aufliegendem Kabelkanal für nachträgliche Anschlüsse

Anschlussmöglichkeiten siehe Seite M.58



Automatische Erkennung des Türzustandes

Profilbezogen werden einzelne Schließteile oder durchgehende Schließleisten inklusive Magnetkontakt geliefert. Dieser löst beim Schließen der Tür den Sensor am elektromechanischen Antrieb und damit die Verriegelung der Tür aus.



134/MO Motorschloss

Anschlüsse / Zutrittsmodule



Funkschlüssel

Kopier- und Scan-geschützt durch „Rolling-Code-System“.



Codetastatur

für einfache und sichere Zutrittsmöglichkeit.



Funk-Fingerscan

für Montage in der Tür, im Türstock oder im Mauerwerk. Datenübertragung zum Öffnen der Tür erfolgt über codiertes Funksignal.



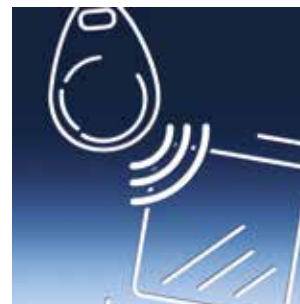
Elektrischer Drehtürantrieb

Elektrische Drehtürantriebe unterstützen die Errichtung vollautomatischer Türsysteme. Besonders für den barrierefreien Zutritt.



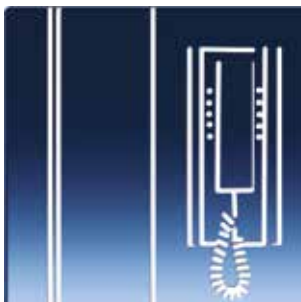
Alarmanlagen

Erhöhung der Sicherheit durch Einbindung in eine Alarmanlage.



Transponder

z.B. in Form eines Schlüsselanhängers. Kontaktlose Übertragung des Codes an die Steuerung.



Gegensprechanlage

Öffnen der Tür über eine Gegensprechanlage.



Zeitschaltuhr

Zeitliche Zutrittsberechtigung über eine extern gesteuerte Zeitschaltuhr.



Individuelle Anwendungen

Je nach Objektspezifikation und Anforderungsprofil sind weitere Anschlussmöglichkeiten vorhanden.

134/MO/SET-1 Motorschloss

Externe Steuerung mit verdecktem Kabelübergang

Einsatzbereich	Haus- und Wohnungseingangstüren Holztüren mit 3–5mm Funktionsfuge (Falzluff) (11mm auf Anfrage)
Ausführungen	    
Lochmittelabstand	DIN-Norm (92)

Standardausführung

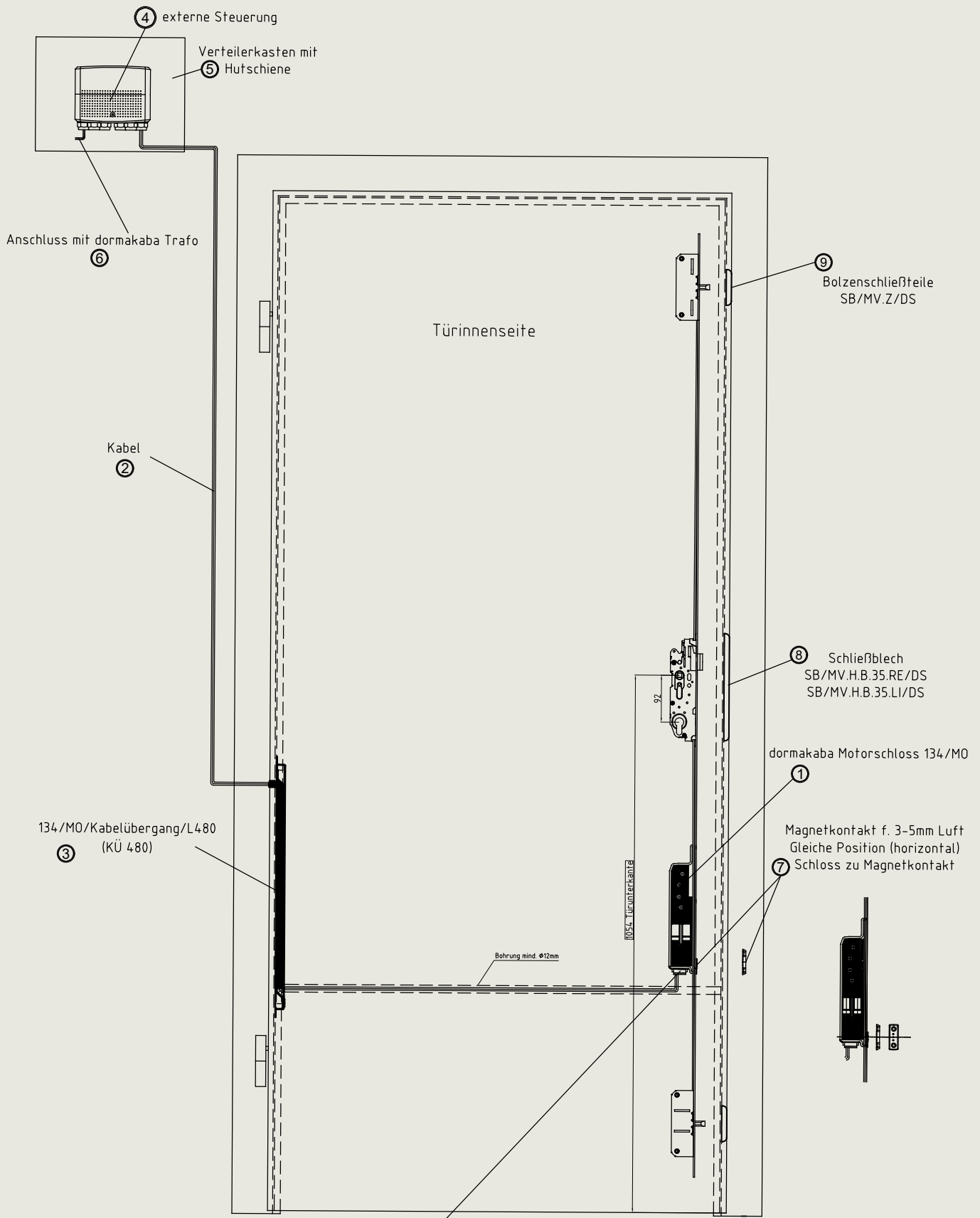
- Rundstulp 1850x20x2,7mm (STV2C) in Dekorsilber
- Eckstulp 2200x20x2,7mm (STV2B) in Dekorsilber
- 3 Verriegelungspunkte (Hauptriegel, 2 Bolzenriegel)
- Fluchttürfunktion E
- Lochmittelabstand 92mm
- Nussvierkant 9,0mm
- Dornmaß 65/80mm
- Systembezogene Sicherheitsstufen bis WK2/RC2 möglich
- Geeignet für Türen der Feuerwiderstandsklasse EI₂30-C nach ÖNORM B3850 (T30)

Garantierte Funktion nur mit zertifiziertem Freilaufzylinder (FZG) lt. Zertifikat der Leistungsbeständigkeit!

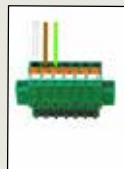
Artikel-Kurzbezeichnung	Ausführung	LM	Dorn- maß	Kasten- breite	Stulp	Nuss
Rundstulp 1850x20x2,7 mm (STV2C)						
134/MO/SET1/E/BO/R/65/DS/STV2C	Profilzylinder mit Wechsel	92	65	83	Dekorsilber	9,0
134/MO/SET1/E/BO/R/80/DS/STV2C	Profilzylinder mit Wechsel	92	80	98	Dekorsilber	9,0
Eckstulp 2200x20x2,7 mm (STV2B)						
134/MO/SET1/E/BO/E/65/DS/STV2B	Profilzylinder mit Wechsel	92	65	83	Dekorsilber	9,0
134/MO/SET1/E/BO/E/80/DS/STV2B	Profilzylinder mit Wechsel	92	80	98	Dekorsilber	9,0

Erklärung der Artikel-Kurzbezeichnung → siehe Seite M.38

Set-1 bestehend aus	Einzelteil-Bestellnummer
1 Mehrfach-Verriegelungsschloss mit Bolzen, Motor und Fluchttürfunktion E	(→ siehe Seite M.54)
2 Kabel 3polig 8m Länge	2011658486
3 Verdeckter Kabelübergang	2030013409
4 Externe Steuerung mit angelernten Masterschlüssel	2011658479
6 12V DC – 4,5A, Anschluss mit Netzteil bauseits (garantierte Funktion nur mit Netzteil von dormakaba)	(→ siehe Seite M.56)
7 Magnetkontakt	2011640845
8 Linkes und rechtes Fallen/Riegelschließteil	2011669658 / 2011669659
9 2 Bolzenschließteile	2011627573
10 Multifunktionsstecker	2011655761




10 Multifunktionsstecker
 Achtung:
 Kabel auf richtige Länge ablängen
 Kabelbelegung lt. Skizze
 Pos.1:weiss
 Pos.2:braun (schwarz)
 Pos.3:grün (rot)



Mehrfach-
 Verriegelungsschlösser

134/MO/SET-2 Motorschloss

Externe Steuerung mit Kontaktübergang

Einsatzbereich	Haus- und Wohnungseingangstüren Holztüren mit 3–5mm Funktionsfuge (Falzluff) (11mm auf Anfrage)
Ausführungen	    
Lochmittelabstand	DIN-Norm (92)

Standardausführung

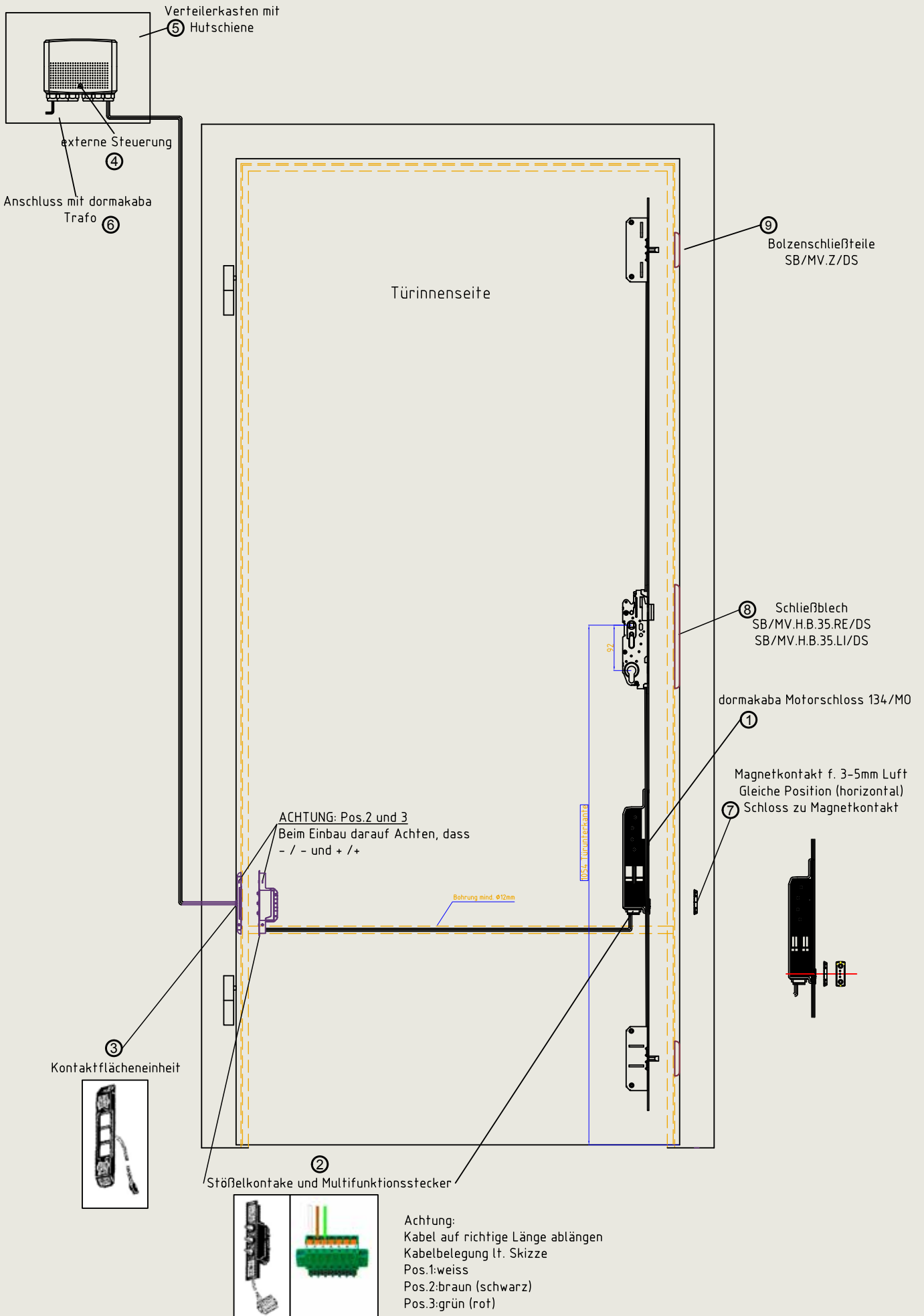
- Rundstulp 1850x20x2,7mm (STV2C) in Dekorsilber
- Eckstulp 2200x20x2,7mm (STV2B) in Dekorsilber
- 3 Verriegelungspunkte (Hauptriegel, 2 Bolzenriegel)
- Fluchttürfunktion E
- Lochmittelabstand 92mm
- Nussvierkant 9,0mm
- Dornmaß 65/80mm
- Systembezogene Sicherheitsstufen bis WK2/RC2 möglich
- Geeignet für Türen der Feuerwiderstandsklasse EI₂30-C nach ÖNORM B3850 (T30)

Garantierte Funktion nur mit zertifiziertem Freilaufzylinder (FZG) lt. Zertifikat der Leistungsbeständigkeit!

Artikel-Kurzbezeichnung	Ausführung	LM	Dorn- maß	Kasten- breite	Stulp	Nuss
Rundstulp 1850x20x2,7mm (STV2C)						
134/MO/SET2/E/BO/R/65/DS/STV2C	Profilzylinder mit Wechsel	92	65	83	Dekorsilber	9,0
134/MO/SET2/E/BO/R/80/DS/STV2C	Profilzylinder mit Wechsel	92	80	98	Dekorsilber	9,0
Eckstulp 2200x20x2,7mm (STV2B)						
134/MO/SET2/E/BO/E/65/DS/STV2B	Profilzylinder mit Wechsel	92	65	83	Dekorsilber	9,0
134/MO/SET2/E/BO/E/80/DS/STV2B	Profilzylinder mit Wechsel	92	80	98	Dekorsilber	9,0






Erklärung der Artikel-Kurzbezeichnung → siehe Seite M.38

Set-2 bestehend aus	Einzelteil-Bestellnummer
1 Mehrfach-Verriegelungsschloss mit Bolzen, Motor und Fluchttürfunktion E	(→ siehe Seite M.54)
2 Stößelkontakt mit Kabel 3,80m Länge und Multifunktionsstecker (Kontaktfett inkludiert)	2011640844 / 2011665455
3 Kontaktflächeneinheit mit 3-poligem Kabel 8m Länge	2011640843 / 2011658486
4 Externe Steuerung mit angelerntem Masterschlüssel	2011658479
6 12V DC – 4,5A, Anschluss mit Netzteil bauseits (garantierte Funktion nur mit Netzteil von dormakaba)	(→ siehe Seite M.56)
7 Magnetkontakt	2011640845
8 Linkes und rechtes Fallen/Riegelschließteil	2011669658 / 2011669659
9 2 Bolzenschließteile	2011627573



134/MO/SET-3 Motorschloss

Steuerung im Türstock mit Kontaktübergang

Einsatzbereich	Haus- und Wohnungseingangstüren Holztüren mit 3–5mm Funktionsfuge (Falzluff) (11mm auf Anfrage)
Ausführungen	    
Lochmittelabstand	DIN-Norm (92)

Standardausführung

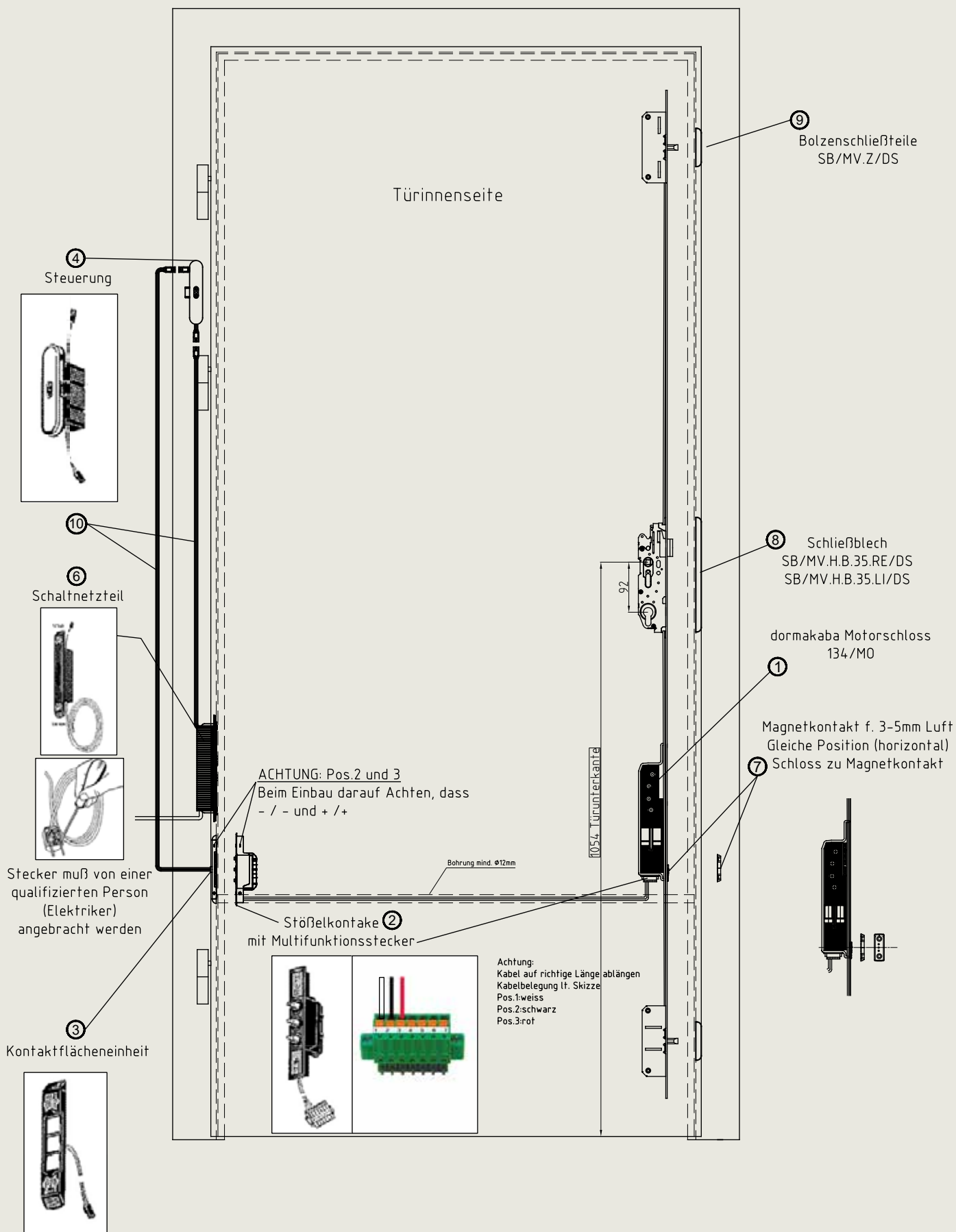
- Rundstulp 1850x20x2,7mm (STV2C) in Dekorsilber
- Eckstulp 2200x20x2,7mm (STV2B) in Dekorsilber
- 3 Verriegelungspunkte (Hauptriegel, 2 Bolzenriegel)
- Fluchttürfunktion E
- Lochmittelabstand 92mm
- Nussvierkant 9,0mm
- Dornmaß 65/80mm
- Systembezogene Sicherheitsstufen bis WK2/RC2 möglich
- Geeignet für Türen der Feuerwiderstandsklasse EI₂30-C nach ÖNORM B3850 (T30)

Garantierte Funktion nur mit zertifiziertem Freilaufzylinder (FZG) lt. Zertifikat der Leistungsbeständigkeit!

Artikel-Kurzbezeichnung	Ausführung	LM	Dorn- maß	Kasten- breite	Stulp	Nuss
Rundstulp 1850x20x2,7mm (STV2C)						
134/MO/SET3/E/BO/R/65/DS/STV2C	Profilzylinder mit Wechsel	92	65	83	Dekorsilber	9,0
134/MO/SET3/E/BO/R/80/DS/STV2C	Profilzylinder mit Wechsel	92	80	98	Dekorsilber	9,0
Eckstulp 2200x20x2,7mm (STV2B)						
134/MO/SET3/E/BO/E/65/DS/STV2B	Profilzylinder mit Wechsel	92	65	83	Dekorsilber	9,0
134/MO/SET3/E/BO/E/80/DS/STV2B	Profilzylinder mit Wechsel	92	80	98	Dekorsilber	9,0

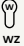




Erklärung der Artikel-Kurzbezeichnung → siehe Seite M.38

Set-3 bestehend aus	Einzelteil-Bestellnummer
1 Mehrfach-Verriegelungsschloss mit Bolzen, Motor und Fluchttürfunktion E	(→ siehe Seite M.54)
2 Stösselkontakt mit Kabel 3,80m Länge und Multifunktionsstecker (Kontaktfett inkludiert)	2011640844 / 2011665455
3 Kontaktflächeneinheit mit 3-poliger Kabelverlängerung	2011640843 / 2011658486
4 Steuerung zum Einfräsen im Türstock, mit angelerntem Masterschlüssel	2011640838
6 Trafo 12V mit 230VAC Kabel 3m Länge	2011640841
7 Magnetkontakt	2011640845
8 Linkes und rechtes Fallen/Riegelschließteil	2011669658 / 2011669659
9 2 Bolzenschließteile	2011627573
10 1 Stk. 3-poliges Verlängerungskabel 0,9m Länge mit Steckverbindung 1 Stk. 2-poliges Verlängerungskabel 0,9m Länge mit Steckverbindung	2011649160 2011651579



134/MO/SET-4 Motorschloss

Mit Kontaktübergang, ohne Steuerung

Einsatzbereich	Haus- und Wohnungseingangstüren Holztüren mit 3–5mm Funktionsfuge (Falzlufft) (11mm auf Anfrage)
Ausführungen	    
Lochmittelabstand	DIN-Norm (92)

Standardausführung

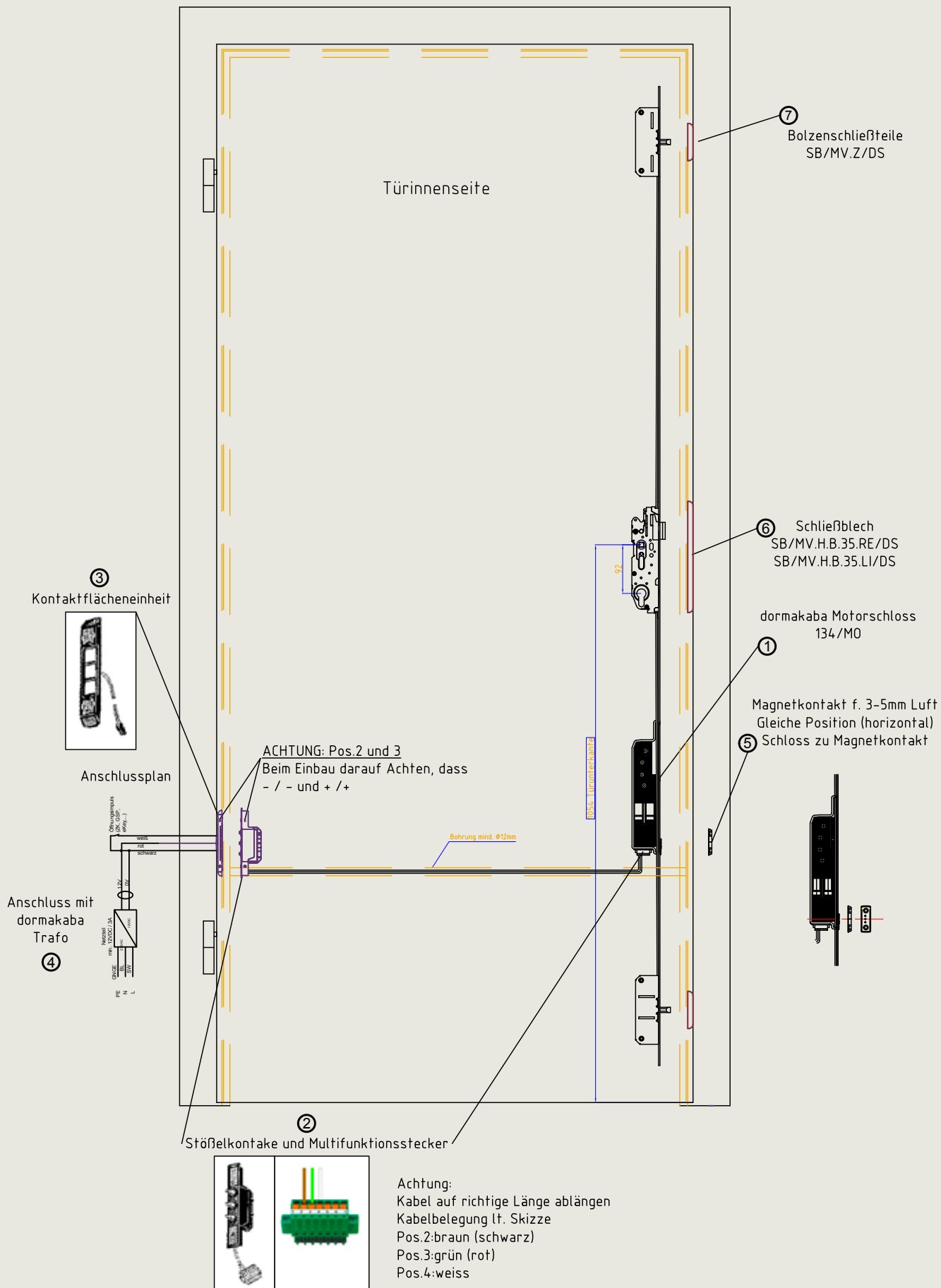
- Rundstulp 1850x20x2,7mm (STV2C) in Dekorsilber
- Eckstulp 2200x20x2,7mm (STV2B) in Dekorsilber
- 3 Verriegelungspunkte (Hauptriegel, 2 Bolzenriegel)
- Fluchttürfunktion E
- Lochmittelabstand 92mm
- Nussvierkant 9,0mm
- Dornmaß 65/80mm
- Systembezogene Sicherheitsstufen bis WK2/RC2 möglich
- Geeignet für Türen der Feuerwiderstandsklasse EI₂30-C nach ÖNORM B3850 (T30)

Garantierte Funktion nur mit zertifiziertem Freilaufzylinder (FZG) lt. Zertifikat der Leistungsbeständigkeit!

Artikel-Kurzbezeichnung	Ausführung	LM	Dorn- maß	Kasten- breite	Stulp	Nuss
Rundstulp 1850x20x2,7mm (STV2C)						
134/MO/SET4/E/BO/R/65/DS/STV2C	Profilylinder mit Wechsel	92	65	83	Dekorsilber	9,0
134/MO/SET4/E/BO/R/80/DS/STV2C	Profilylinder mit Wechsel	92	80	98	Dekorsilber	9,0
Eckstulp 2200x20x2,7mm (STV2B)						
134/MO/SET4/E/BO/E/65/DS/STV2B	Profilylinder mit Wechsel	92	65	83	Dekorsilber	9,0
134/MO/SET4/E/BO/E/80/DS/STV2B	Profilylinder mit Wechsel	92	80	98	Dekorsilber	9,0

Erklärung der Artikel-Kurzbezeichnung → siehe Seite M.38

Set-4 bestehend aus (Nummerierung vgl. techn. Zeichnung rechts)	Einzelteil-Bestellnummer
1 Mehrfach-Verriegelungsschloss mit Bolzen, Motor und Fluchttürfunktion E	(→ siehe Seite M.54)
2 Stößelkontakt mit Kabel 3,80m Länge und Multifunktionsstecker (Kontaktfett inkludiert)	2011640844 / 2011665455
3 Kontaktfächeneinheit mit 3-poliger Kabelverlängerung	2011640843 / 2011658486
4 12V DC – 4,5A, Anschluss mit Netzteil bauseits (garantierte Funktion nur mit Netzteil von dormakaba)	(→ siehe Seite M.56)
5 Magnetkontakt	2011640845
6 Linkes und rechtes Fallen/Riegelschließteil	2011669658 / 2011669659
7 2 Bolzenschließteile	2011627573



134/MO/SET-5 Motorschloss

Ohne Steuerung

Einsatzbereich	Haus- und Wohnungseingangstüren Holztüren mit 3–5mm Funktionsfuge (Falzlufft) (11mm auf Anfrage)
Ausführungen	    
Lochmittelabstand	DIN-Norm (92)

Standardausführung

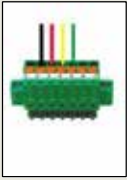
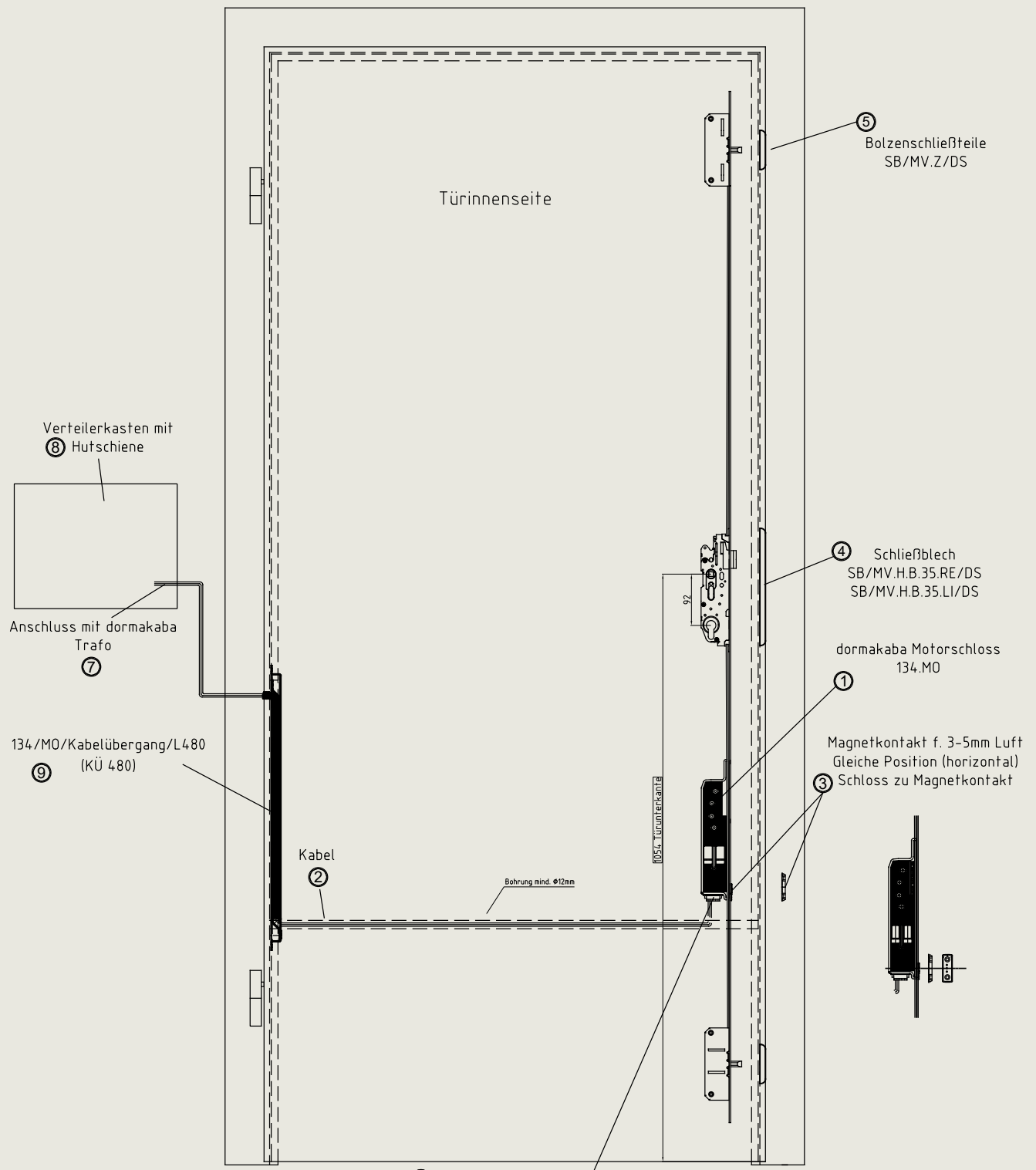
- Rundstulp 1850x20x2,7mm (STV2C) in Dekorsilber
- Eckstulp 2200x20x2,7mm (STV2B) in Dekorsilber
- 3 Verriegelungspunkte (Hauptriegel, 2 Bolzenriegel)
- Fluchttürfunktion E
- Lochmittelabstand 92mm
- Nussvierkant 9,0mm
- Dornmaß 65/80mm
- Systembezogene Sicherheitsstufen bis WK2/RC2 möglich
- Geeignet für Türen der Feuerwiderstandsklasse EI₂30-C nach ÖNORM B3850 (T30)

Garantierte Funktion nur mit zertifiziertem Freilaufzylinder (FZG) lt. Zertifikat der Leistungsbeständigkeit!

Artikel-Kurzbezeichnung	Ausführung	LM	Dorn- maß	Kasten- breite	Stulp	Nuss
Rundstulp 1850x20x2,7mm (STV2C)						
134/MO/SET5/E/BO/R/65/DS/STV2C	Profilzylinder mit Wechsel	92	65	83	Dekorsilber	9,0
134/MO/SET5/E/BO/R/80/DS/STV2C	Profilzylinder mit Wechsel	92	80	98	Dekorsilber	9,0
Eckstulp 2200x20x2,7mm (STV2B)						
134/MO/SET5/E/BO/E/65/DS/STV2B	Profilzylinder mit Wechsel	92	65	83	Dekorsilber	9,0
134/MO/SET5/E/BO/E/80/DS/STV2B	Profilzylinder mit Wechsel	92	80	98	Dekorsilber	9,0

Erklärung der Artikel-Kurzbezeichnung → siehe Seite M.38


Set-5 bestehend aus	Einzelteil-Bestellnummer
1 Mehrfach-Verriegelungsschloss mit Bolzen, Motor und Fluchttürfunktion E	(→ siehe Seite M.54)
2 6-poliges Verlängerungskabel 10 Länge, mit Multifunktionsstecker	2011662098
3 Magnetkontakt	2011640845
4 Linkes und rechtes Fallen/Riegelschließeteil	2011669658 / 2011669659
5 2 Bolzenschließeteile	2011627573
7 12V DC – 4,5A, Anschluss mit Netzteil und Kabelübergang bauseits (garantierte Funktion nur mit Netzteil von dormakaba)	(→ siehe Seite M.56)



Achtung:
Kabel auf richtige Länge ablängen
Kabelbelegung lt. Skizze
Pos.2:schwarz
Pos.3:rot
alternativ:
Anschluss Potentialfreier Kontakt
z.B. Fingerscan bauseits)
Pos.4 gelb
Pos.5 grün

134/MO/SET-6 Motorschloss

Gerichtet für ekey dLine fingerprint mit controller¹⁾

Einsatzbereich	Haus- und Wohnungseingangstüren Holztüren mit 3–5mm Funktionsfuge (Falzluff) (11mm auf Anfrage)
Ausführungen	    
Lochmittelabstand	DIN-Norm (92)

Standardausführung

- Rundstulp 1850x20x2,7mm (STV2C) in Dekorsilber
- Eckstulp 2200x20x2,7mm (STV2B) in Dekorsilber
- 3 Verriegelungspunkte (Hauptriegel, 2 Bolzenriegel)
- Fluchttürfunktion E
- Lochmittelabstand 92mm
- Nussvierkant 9,0mm
- Dornmaß 65/80mm
- Systembezogene Sicherheitsstufen bis WK2/RC2 möglich
- Geeignet für Türen der Feuerwiderstandsklasse EI₂30-C nach ÖNORM B3850 (T30)

Garantierte Funktion nur mit zertifiziertem Freilaufzylinder (FZG) lt. Zertifikat der Leistungsbeständigkeit!

Artikel-Kurzbezeichnung	Ausführung	LM	Dorn- maß	Kasten- breite	Stulp	Nuss
Rundstulp 1850x20x2,7 mm (STV2C)						
134/MO/SET6/E/BO/R/65/DS/STV2C	Profilzylinder mit Wechsel	92	65	83	Dekorsilber	9,0
134/MO/SET6/E/BO/R/80/DS/STV2C	Profilzylinder mit Wechsel	92	80	98	Dekorsilber	9,0
Eckstulp 2200x20x2,7 mm (STV2B)						
134/MO/SET6/E/BO/E/65/DS/STV2B	Profilzylinder mit Wechsel	92	65	83	Dekorsilber	9,0
134/MO/SET6/E/BO/E/80/DS/STV2B	Profilzylinder mit Wechsel	92	80	98	Dekorsilber	9,0

¹⁾ Technische Änderungen bei ekey vorbehalten.

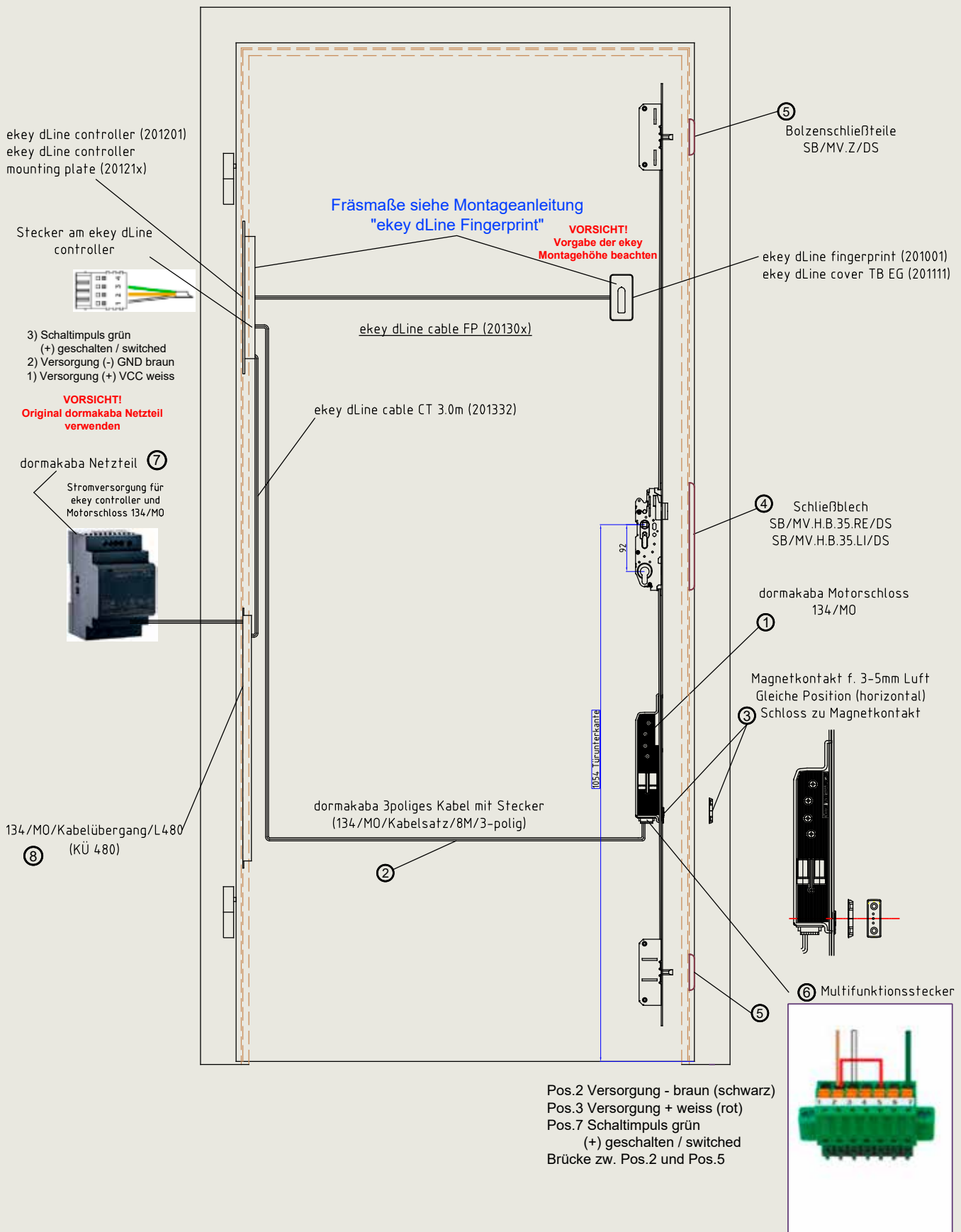
Erklärung der Artikel-Kurzbezeichnung → siehe Seite M.38

Set-6 bestehend aus	Einzelteil-Bestellnummer
1 Mehrfach-Verriegelungsschloss mit Bolzen, Motor und Fluchttürfunktion E	(→ siehe Seite M.54)
2 Kabel 3-polig, 8m Länge	2011658486
3 Magnetkontakt	2011640845
4 Linkes und rechtes Fallen/Riegelschließeteil	2011669658 / 201166965
5 2 Bolzenschließteile	2011627573
6 Multifunktionsstecker	2011655761
7 Netzteil für Hutschiene 12V/4,5A	2030014657
11 Verdeckter Kabelübergang	2030013409
ekey dLine fingerprint mit controller nicht enthalten. Dieser muss bauseits beigeestellt werden.	

Verkabelungsschema für ekey dLine fingerprint und ekey dLine controller

Inbetriebnahme:

Vor Auslieferung auf die Baustelle, unbedingt Funktionskontrolle in der Werkstatt durchführen



Mehrfach-Verriegelungsschlösser

134/MO – Motorschloss als Einzelteil

Mehrfach-Verriegelungsschlösser

Einsatzbereich	Haus- und Wohnungseingangstüren Holztüren mit 3–5mm Funktionsfuge (Falzlufft) (11mm auf Anfrage)
Ausführungen	    
Lochmittelabstand	DIN-Norm (92)

Standardausführung

- Rundstulp 1850x20x2,7mm (STV2C) in Dekorsilber
- Eckstulp 2200x20x2,7mm (STV2B) in Dekorsilber
- 3 Verriegelungspunkte (Hauptriegel, 2 Bolzenriegel)
- Fluchttürfunktion E
- Lochmittelabstand 92mm
- Nussvierkant 9,0mm
- Dornmaß 65/80mm
- Systembezogene Sicherheitsstufen bis WK2/RC2 möglich
- Geeignet für Türen der Feuerwiderstandsklasse EI₂30-C nach ÖNORM B3850 (T30)

Garantierte Funktion nur mit zertifiziertem Freilaufzylinder (FZG) lt. Zertifikat der Leistungsbeständigkeit!

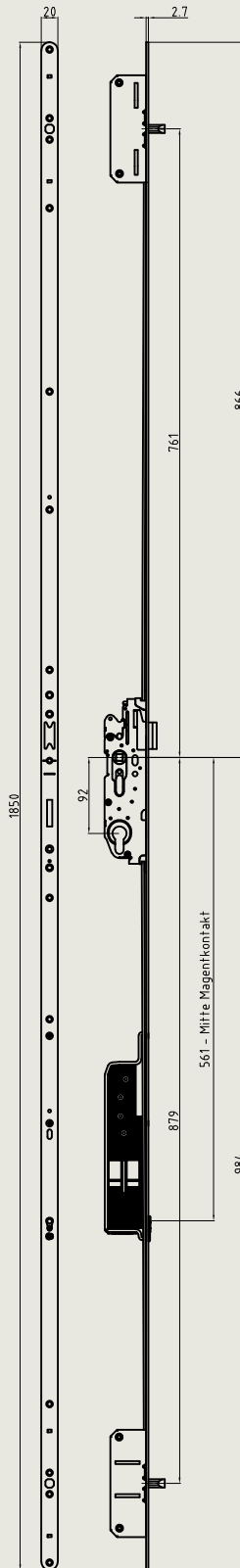
Artikel-Kurzbezeichnung	Ausführung	LM	Dorn- maß	Kasten- breite	Stulp	Nuss
Rundstulp 1850x20x2,7 mm (STV2C)						
134/MO/E/BO3/R/65/92/9/DS/STV2C/OZ	Profilzylinder mit Wechsel	92	65	83	Dekorsilber	9,0
134/MO/E/BO3/R/80/92/9/DS/STV2C/OZ	Profilzylinder mit Wechsel	92	80	98	Dekorsilber	9,0
Eckstulp 2200x20x2,7 mm (STV2B)						
134/MO/E/BO3/E/65/92/9/DS/STV2B/OZ	Profilzylinder mit Wechsel	92	65	83	Dekorsilber	9,0
134/MO/E/BO3/E/80/92/9/DS/STV2B/OZ	Profilzylinder mit Wechsel	92	80	98	Dekorsilber	9,0

Ausführungen in Fluchttürfunktion D und für Rundzylinder auf Anfrage.
Passende Schließbleche → siehe Anwendungsmatrix auf Seite M.3

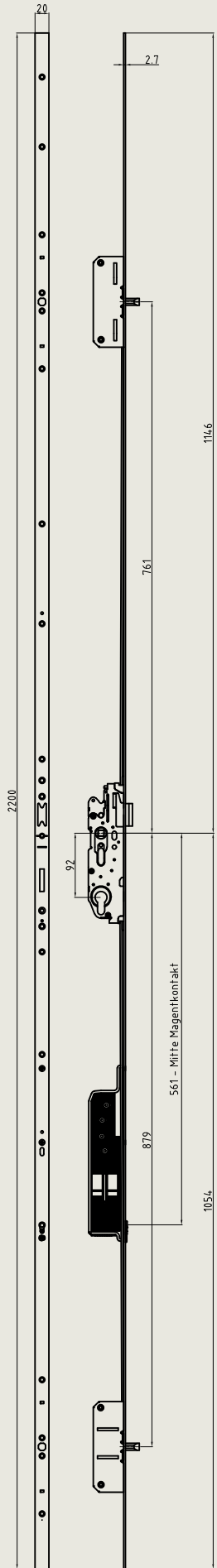
Erklärung der Artikel-Kurzbezeichnung

MFV-Serie 134/MO

134/	MO/	E/	BO3/	R/	65/	92/	9/	DS/	STV2C/	OZ	
											ohne Zubehör (Schloss alleine)
											Stulpdimension:
											STV2C = 1850 x 20 x 2,7
											STV2B = 2200 x 20 x 2,7
											(Stulplänge, Stulpbreite,
											Stulpdicke in mm)
											Stulpoberfläche:
											DS = Dekorsilber
											Nussvierkant in mm
											Lochmittelabstand (LM)
											DIN-Norm = 92 mm
											Dornmaß (DM) in mm
											Stulpausführung:
											R = Rundstulp / E = Eckstulp
											BO3 = Bolzenriegel, 3-fach Verriegelung
											E = Fluchttürfunktion E
											Motorschloss
											Mehrfach-Verriegelungsschloss-Serie



STV2C
1850x20x2,7mm



STV2B
2200x20x2,7mm

134/MO – Motorschloss

Einzelteile

Artikel-Kurzbezeichnung	Ausführung	Oberfläche	Maße
134/MO/Abdeckstulp/20/DS	Abdeckstulp	Dekorsilber	2170x20x2,7mm
134/MO/Stößelkontakt	Stößelkontakt mit Multifunktionsstecker	Schwarz	-
134/MO/Kontaktflächeneinheit	Kontaktflächeneinheit	Schwarz	-
134/MO/Steuerung+Gehäuse für Türstock	Steuerung für Türstockmontage (inkl. Masterschlüssel)		
134/MO/ext.Steuerung für Hutschiene	Steuerung für Hutschienenmontage (inkl. Masterschlüssel)		
134/MO/Kabelübergang/L480	Verdeckter Kabelübergang, Öffnungswinkel 180°	Dekorsilber	L = 480mm
134/MO/Magnetkontakt	Magnetkontakt für 3–5mm Funktionsfuge (Falzluft)	Schwarz	-
134/MO/Motorantrieb	Motorantrieb zum Austauschen	-	-
134/MO/Trafo (Türstockmontage)	Schaltnetzteil 230VAC Eingang, 12VDC Ausgang	-	-
134/MO/Netzteil-Hutschiene/12V/4,5A	Schaltnetzteil 230 V AC Eingang, 12 V DC Ausgang, für Hutschienenmontage	-	B=52,5, H=90, T=54,5 mm
134/MO/Kabelsatz/10m/6-polig	Kabel 6-polig für 134/MO/Set-5 (inkl. Multifunktionsstecker)		L = 10m
134/MO/Kabelsatz/8m/3-polig	Kabel 3-polig für 134/MO/Set-1/2/4/6		L = 8m
134/MO/Verlängerungskabel/2-polig/1m	Kabel mit Steckverbindung für 134/MO/Set-3	-	L = 1m
134/MO/Verlängerungskabel/3-polig/1m	Kabel mit Steckverbindung für 134/MO/Set-3	-	L = 1m
134/MO/Stecker/Motorantrieb	Multifunktionsstecker	-	-
134/MO/Kontaktfett/Tube	Kontaktfett f. Kontaktflächeneinheit / Stößelkontakt	-	-

¹⁾ Lieferung solange der Vorrat reicht



134/MO/Stößelkontakt
134/MO/Kontaktflächeneinheit



134/MO/ext/Steuerung
für Hutschiene



134/MO/Magnetkontakt



134/MO/
Kontaktfett/Tube



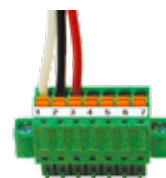
134/MO/Motorantrieb



134/MO/Netzteil-
Hutschiene/12V/4,5A



134/MO/Trafo



134/MO/Stecker/
Motorantrieb

134/MO/Kabelübergang

134/MO – Motorschloss

Einzelteile

Artikel-Kurzbezeichnung	Ausführung	Oberfläche	Maße
134/MO/Funkhandsender/türkis	Multifunktionaler Funkschlüssel	–	–
134/MO/Tagesfallenschalter	Tagesfallenschalter für 134/MO/Set-3	–	–

Abdeckkappe mit Schiebeschalter. Kann jederzeit nachträglich auf der Steuerung montiert werden (Set-3 Variante). Durch das Umlegen des Schiebeschalters kann eine Tagesfallen-Funktion oder Dauer-Auf-Funktion aktiviert werden.



Multifunktionaler Funkhandsender (Funkschlüssel) ¹⁾



134/MO/Tagesfallenschalter

¹⁾ Mit diesem Handsender läßt sich die Haustür bequem öffnen.

Zum Lieferumfang der Steuerungen gehört ein Masterfunkschlüssel. Der Masterschlüssel mit roten Tasten dient zum „Anlernen“ von zusätzlichen Funkschlüsseln (türkise Tasten). Auf Wunsch können bis zu 25 Funkschlüssel zum Einsatz kommen. Bei Verlust oder Diebstahl von Funkschlüsseln lassen sich durch Löschen der Sendercodes und Wählen eines neuen Codes rasch etwaige Gefahren abwenden. Ebenso können einzelne Funkschlüssel gezielt gelöscht werden, wenn dies erforderlich ist. Nach jeder Übermittlung eines Funksignales wird der Code durch das kopiergeschützte „Rolling Code Verfahren“ geändert und schafft so verlässliche Sicherheit.



Dauer-Auf-Funktion (Belegungspunkte 9 und 10, → siehe Seite M.58):
Diese Funktion ermöglicht das ungehinderte Öffnen der Tür von beiden Seiten. So ist die Tür während der Geschäftszeit jederzeit begehbar, da Falle und Riegel permanent eingefahren bleiben. Bequem ist diese Funktion auch für den privaten Bereich, z.B. wenn man für kurze Zeit die Tür offen halten möchte. Durch Umlegen des Schalters wird die Dauer-Auf-Funktion aktiviert.



Tagesfallenfunktion (Belegungspunkte 11 und 12 → siehe Seite M.58):
Bei dieser Funktion wird während des Tages die Tür nur über die Schlossfalle verriegelt. Ideal für stark frequentierte Türen, z.B. in Objektgebäuden oder Mehrfamilienhäusern bei denen ein kontrollierter Zutritt von außen erfolgen soll. Die Aktivierung erfolgt z.B. über eine Zeitschaltuhr oder einen Schalter. Diese Funktion ist nur mit der Fluchttürfunktion D möglich.

Hinweis: oben beschriebene Funktionen sind mit einer externen Steuerung (134/MO/ext. Steuerung) zu erstellen.

134/MO – Motorschloss

Anschlussmöglichkeiten

Klemme

Belegung

Schaltnetzteil

1 (GND) + 2 (+12V)

Bereits belegt durch die 12V DC Versorgungsleitung des Schaltnetzteils.

Ausgänge

3 + 4

Drehürantrieb

Ausgang – z.B. für **elektrische Drehflügelantriebe**.

Schließerkontakt – Funktion 1:

Direkt nach dem Öffnen des 134/MO-Verschlusses über Funk, Transponder, etc. schaltet ein Relais für 1 Sek. den Schließerkontakt. Dieser Impuls wird von der Steuerung des Drehflügelantriebes verarbeitet und leitet das Aufschwenken des Türflügels ein.

Schließerkontakt – Funktion 2:

Bei Bedarf kann der Jumper „DRT“ (siehe Schaltplan) entfernt werden, so dass der Drehflügelantriebsausgang genau so lange geschaltet wird, wie an die Dauer-auf-Funktion (Klemme 9+10) ein Dauersignal angelegt ist.

5 + 6

Alarmausgang

Ausgang – z.B. für **Alarmanlagen**.

Öffnerkontakt

Das Öffnen des Türflügels und/oder das Entriegeln des Schlosses schaltet innerhalb von 1 Sek. den zugehörigen Öffnerkontakt. Dieser bleibt so lange geschaltet, bis der Türflügel wieder geschlossen wird und motorisch verriegelt wird. Eine Alarmanlagensteuerung verarbeitet diese Signalzustände und meldet „AUF“ oder „ZU“.

Eingänge

7 + 8

Türöffnung

Eingang für 6–12VAC (Wechselstrom) oder 6–24VDC (Gleichstrom) – wahlweise kann dieser Eingang mit zwei Funktionsweisen betrieben werden:

Funktion 1: Standard-Öffnung mit anschließender vollständiger Verriegelung nach 3 Sek.

Wird ein **Impuls 1 Sek.** an diesen Eingang angelegt (z.B. gesteuert durch ein Gebäudemanagementsystem), so öffnet der 134/MO-Verschluss.

Funktion 2: Öffnung mit Tagesfallen-Funktion.

Wird ein **Dauersignal** an diesen Eingang angelegt (z.B. gesteuert durch eine Zeitschaltuhr), so öffnet der 134/MO-Verschluss. Nach Öffnen des Türflügels oder nach 5 Sek. fährt lediglich die Schlossfalle aus. Solange das Dauersignal anliegt, bleiben alle Riegel eingefahren.

9 + 10

Türöffnung

Eingang für potentialfreie Signale –

wahlweise kann dieser Eingang mit zwei Funktionsweisen betrieben werden:

Funktion 1: Standard-Öffnung mit anschließender vollständiger Verriegelung nach 3 Sek.

Wird ein **potentialfreier Impuls ≤ 1 Sek.** an diesen Eingang angelegt (z.B. gesteuert durch ein Zutrittskontrollsystem), so öffnet der 134/MO-Verschluss.

Funktion 2: Öffnung mit Dauer-Auf-Funktion.

Wird ein **potentialfreies Dauersignal** an diesen Eingang angelegt (z.B. gesteuert durch eine Zeitschaltuhr), so öffnet der 134/MO-Verschluss. Solange das Dauersignal anliegt, bleiben die Falle und alle Riegel eingefahren. Durch Entfernen des Jumpers **DRT** wird das Ausgangssignal auf Klemme 3+4 genauso lange geschaltet wie das hier anliegende Dauersignal.

11 + 12

Türöffnung

Eingang für potentialfreie Signale –

wahlweise kann dieser Eingang mit zwei Funktionsweisen betrieben werden:

Funktion 1: Standard-Öffnung mit anschließender vollständiger Verriegelung nach 3 Sek.

Wird ein **potentialfreier Impuls ≤ 1 Sek.** an diesen Eingang angelegt (z.B. gesteuert durch ein Zutrittskontrollsystem), so öffnet der 134/MO-Verschluss.

Funktion 2: Öffnung mit Tagesfallen-Funktion.

Wird ein **potentialfreies Dauersignal** an diesen Eingang angelegt (z.B. gesteuert durch eine Zeitschaltuhr), so öffnet der 134/MO-Verschluss. Nach Öffnen des Türflügels oder nach 5 Sek. fährt lediglich die Schlossfalle aus. Solange das Dauersignal anliegt, bleiben alle Riegel eingefahren. Bei Bedarf kann der Jumper „TGF“ (siehe Schaltplan) entfernt werden, so dass die Schlossfalle bei der ersten Tagesfallenaktivierung **nicht** mehr motorisch eingefahren wird.

13-15

Bereits vorbelegt für die Strom- und Datenübertragung.

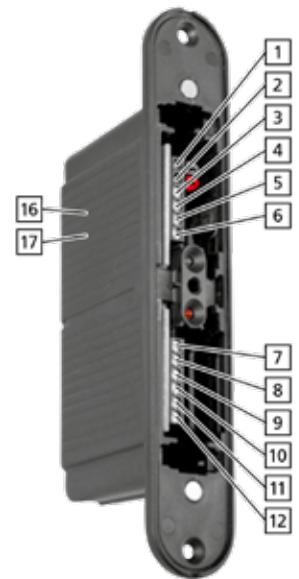
16 + 17

Deaktivierung

Eingang für potentialfreie Signale

Solange dieser Eingang geschaltet ist, sind alle motorischen Öffnungsfunktionen (Funkempfänger und Steuerungsklemmen 7–12) deaktiviert.

Auch die Öffnungsimpulse über die Motorplatine (Klemme 4/7) sind inaktiv.



134/MO – Motorschloss

Anschlussmöglichkeiten

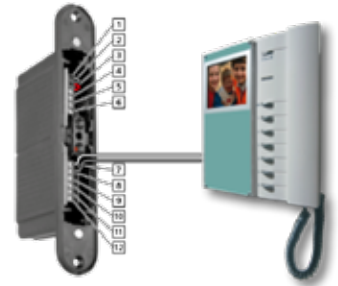
Anwendungsbeispiel im Wohnbau

z.B. von außen kommend soll die Tür per Funkschlüssel geöffnet werden.

Von der Innenseite erfolgt die Öffnung über eine bauseits vorhandene Gegensprechanlage mit einer 12VAC Steuerleitung. Diese wurde ggf. zuvor für einen elektrischen Türöffner verwendet.

Klemmenbelegung:

Die Kabel der Gegensprechanlage an die Klemmen 7+8 anschließen.



Anwendungsbeispiel im Objektbau

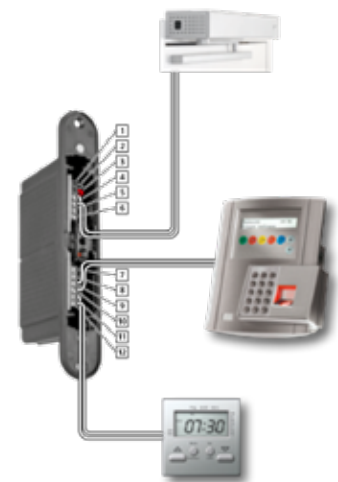
z.B. im Tagesbetrieb soll die Tür lediglich über die Falle verriegelt sein, im Nachtbetrieb soll der Verschluss stets komplett vollautomatisch verriegeln.

Öffnung von außen durch ein Zutrittskontrollsystem (z.B. Zahlencodeschloss oder Fingerprint). Zusätzlich soll ein elektrischer Drehtürantrieb den Türflügel automatisch aufschwenken.

Klemmenbelegung:

Zeitschaltuhr mit potenzialfreiem Dauersignal an die Klemmen 11+12 in der Funktion 2 anschließen. Zutrittskontrollsystem mit potentialfreiem Impuls (≤ 1 Sek.) an die Klemmen 9+10 in der Funktion 1 anschließen.

Drehflügelantrieb mit den Klemmen 3+4 verbinden.

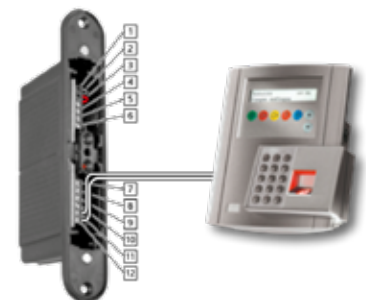


Anwendungsbeispiel im Wohnbau/Objektbau

Die Öffnung von außen soll durch ein Zutrittskontrollsystem (z. B. Zahlencodeschloss oder Fingerprint) erfolgen.

Klemmenbelegung:

Zutrittskontrollsystem mit potentialfreiem Impuls (≤ 1 Sek.) an die Klemmen 11 + 12 anschließen.



134/MO – Motorschloss

Multifunktionsstecker

Die angeführten Verwendungen dienen lediglich als Einsatzbeispiel für in der Praxis häufig benötigten Anschlüsse. Darüber hinaus gibt es eine Vielzahl weiterer Einsatzmöglichkeiten.

Klemme

Belegung

1 + 2 + 3

Bereits belegt durch 12VDC Versorgungs- und Datenleitung des Motorantriebes.

4 + 5

Eingang – Impuls (< 1 Sek.) – z. B. für externe Zutrittskontrollsysteme (Transponder, Codeschlösser, Fingerprint, etc.), die direkt auf dem Türflügel montiert werden. Durch einen potentialfreien Impuls der Gegensprechanlage oder des Zutrittskontrollsystems öffnet der 134/MO-Verschluss motorisch.

5 + 6

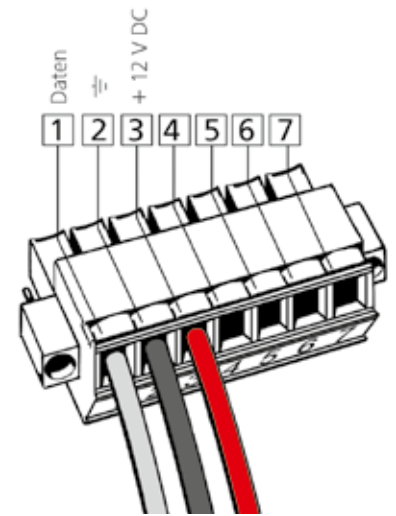
Ausgang; z.B. als Stromversorgung für beleuchtete Stoßdrücker oder beleuchtete Verglasungselemente.

Klemme 5 = GND (Masse) und
Klemme 6 = 12VDC (mac. 350mA).

5 + 7

Eingang – Impuls (< 1 Sek.) - z.B. für externe Zutrittskontrollsysteme (Codeschlösser, Fingerprint oder Transpondersysteme), die direkt auf dem Türflügel montiert werden, oder zum direkten Anschluss von Gegensprechanlagen.

Klemme 5 = GND (Masse) und
Klemme 7 = 6–12V AC / 6–24 V DC.



Schließbleche

- S.3 Verstellbare Schließbleche SB/VAR-Systembeschreibung
- S.4 Verstellbare Schließbleche – Oberfläche schwarz matt (SWM)
- S.6 Verstellbare Schließbleche SB/VAR, SB/VAR.7
- S.8 Verstellbare Schließbleche SB/VAR.ST
- S.10 Winkelschließbleche
- S.12 Sicherheits-Winkelschließbleche
- S.14 Winkelschließbleche für Türöffner
- S.16 U-förmige Schließbleche
- S.18 Flachschießbleche
- S.22 Flachschießbleche für Fluchttüren
- S.24 Stahlrohr-Schließbleche
- S.28 Schließbleche für cerbero- und 134/MFV
- S.32 Schließleisten
- S.39 Frässhablonen
- S.40 Elektrische und mechanische Türöffner
- S.42 Schließblech-Matrix für Türschlösser
- S.43 Schließblech-Matrix für Mehrfach-Verriegelungschlösser und Fluchttürschlösser

Verstellbare Schließbleche SB/VAR

Durch Umwelteinflüsse kann es zu Spannungen zwischen Türblatt und Türzarge kommen, die ein einwandfreies Zusammenspiel zwischen Türschloss und Schließblech beeinträchtigen können. Aufwendige Einstellarbeiten sind oft die Folge.

Mit den innovativen Schließblechen SB/VAR kann dieses Problem gelöst werden.

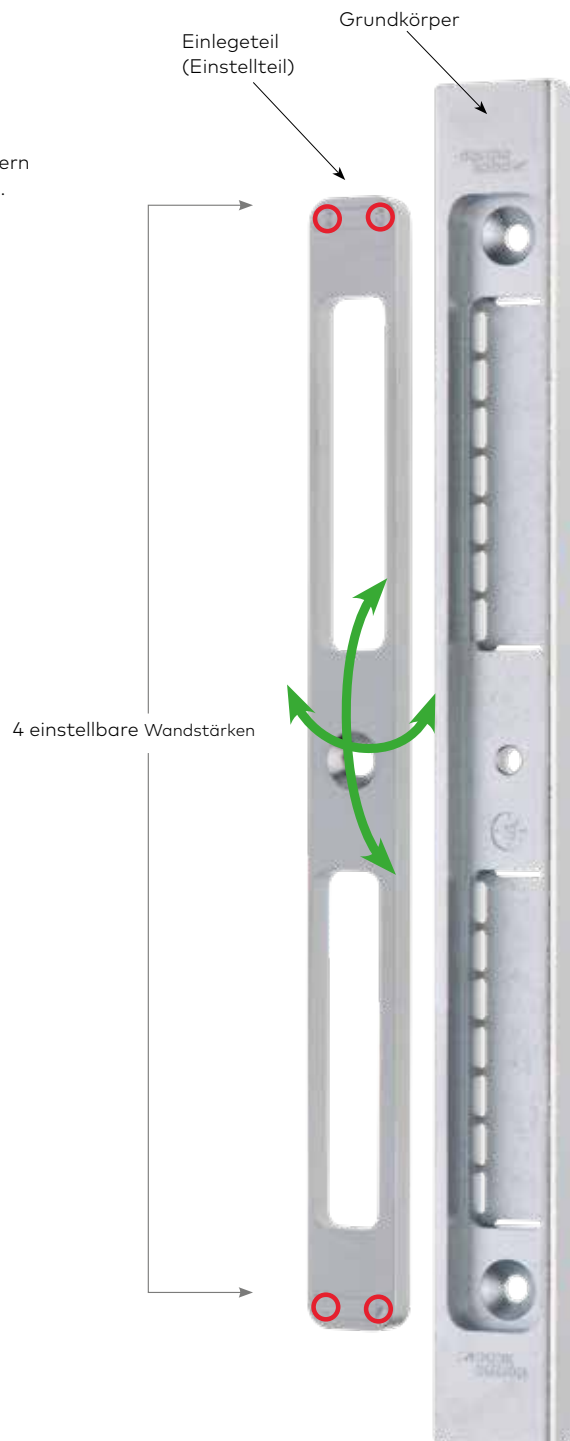
Die verstellbaren Schließbleche SB/VAR gleichen Veränderungen und Spannungen am Türblatt aus und regulieren den Anpressdruck des Türblattes an die Türzargendichtung.

Mittels eines am Schließblech-Grundkörper mit einer Schraube befestigten Einlegeteils sind vier verschiedene Wandstärken im Fallenbereich einstellbar. Die rasche und einfache Umstellung des Schließbleches wird bequem vor Ort, direkt an der Tür, vorgenommen. Durch Lösen der Schraube, die den Einstellteil am Grundkörper hält, wird das Schließblech horizontal und vertikal gedreht und die erforderliche Wandstärke ausgewählt.

Hinweis:

Die Schließbleche SB/VAR sind für den Einsatz mit dormakaba Türschlössern optimiert.

Garantierte Funktion daher nur bei Verwendung von Türschlössern der Serien ergo/DIN, solo/KUF, solo/KUF/DIN, 121 und 170.



Verstellbare Schließbleche

schwarz matt (SWM)



Einsatzbereich

Innentüren
 Geeignet für Türelemente mit 3–5mm Funktionsfuge (Falzluft)
 Für ÖNORM und DIN-Norm Türschlösser verwendbar
 Nicht geeignet für Brandschutztüren und nicht empfohlen für Türen mit Schlössern der Gebrauchskategorie 3 sowie für Türen der Beanspruchungsklasse „D“ lt. ÖNORM B 5337:2017

Standardausführung SB/VAR

- Oberfläche schwarz matt (SWM), entspricht RAL 9005
- Fallen-Riegel-Schließblech für Holzzargen mit gefälzten Türen
- 4-fach verstellbar: Einstellmöglichkeiten 3 / 3,5 / 4 / 5 mm ¹⁾
- Für linke und rechte Türen verwendbar
- Bei Türschlössern mit einem Riegelausschluss von > 11 mm muss der Schließblechboden im Riegelbereich durchgebrochen werden

Standardausführung SB/VAR.7

- Oberfläche schwarz matt (SWM), entspricht RAL 9005
- Fallen-Riegel-Schließblech für Holzzargen mit gefälzten Türen
- 4-fach verstellbar: Einstellmöglichkeiten 3 / 3,5 / 4 / 5 mm ¹⁾
- Für linke und rechte Türen verwendbar
- Geeignet für 1-tourige Schlösser (Riegelausstoß bis 11 mm)

¹⁾ Ergibt sich aus Wandstärke des Grundkörpers (2mm) + der Wandstärke des Einlegeiteiles.

Standardausführung SB/VAR.ST

- Fallen-Riegel-Schließbleche für Holzzargen mit stumpfen Türen
- 4-fach verstellbar: Einstellmöglichkeiten 13,2 / 13,7 / 14,2 / 15,2mm ²⁾
- Linke oder rechte Ausführung
- Bei 2-tourigen Schlössern muss der Schließblechboden durchgebrochen werden

²⁾ Ergibt sich aus Wandstärke des Grundkörpers (2,2mm) + Lappenbreite (10 mm) + der Wandstärke des Einlegeiteiles.

Artikel-Kurzbezeichnung	Ausführung	Oberfläche	Maße
SB/VAR/SWM	4-fach verstellbar, ÖNORM/DIN	schwarz matt	210x20x10mm
SB/VAR.7.R3,5/SWM	4-fach verstellbar, R 3,5 mm, ÖNORM/DIN	schwarz matt	210x20x12mm, R 3,5mm
SB/VAR.ST/LI/SWM	4-fach verstellbar, stumpf, 10mm Lappen ÖNORM/DIN, links	schwarz matt	210x20(30)x16mm
SB/VAR.ST/RE/SWM	4-fach verstellbar, stumpf, 10mm Lappen ÖNORM/DIN, rechts	schwarz matt	210x20(30)x16mm



SB/VAR/SWM



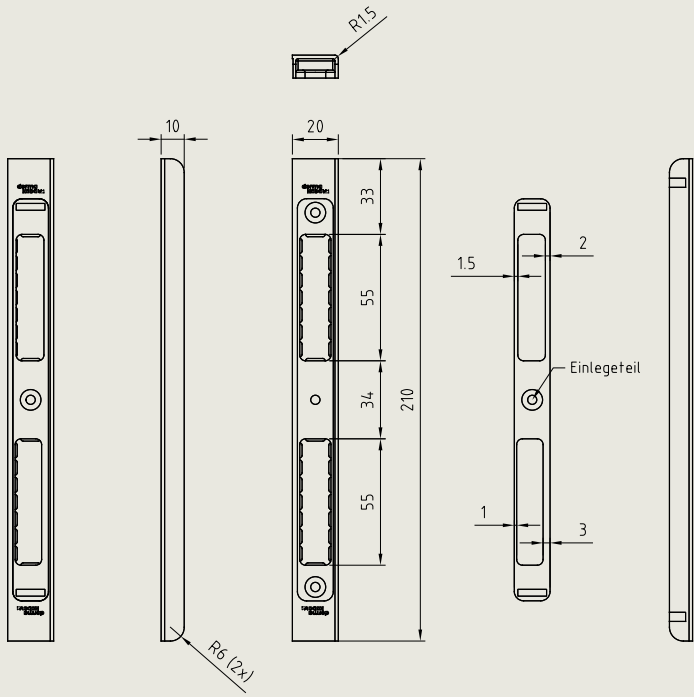
SB/VAR.7.R3,5/SWM



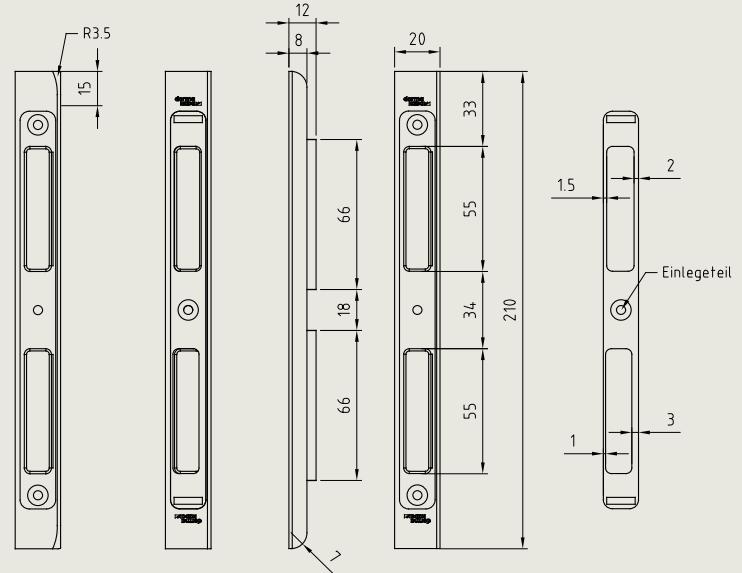
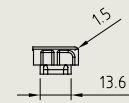
SB/VAR.ST/LI/SWM



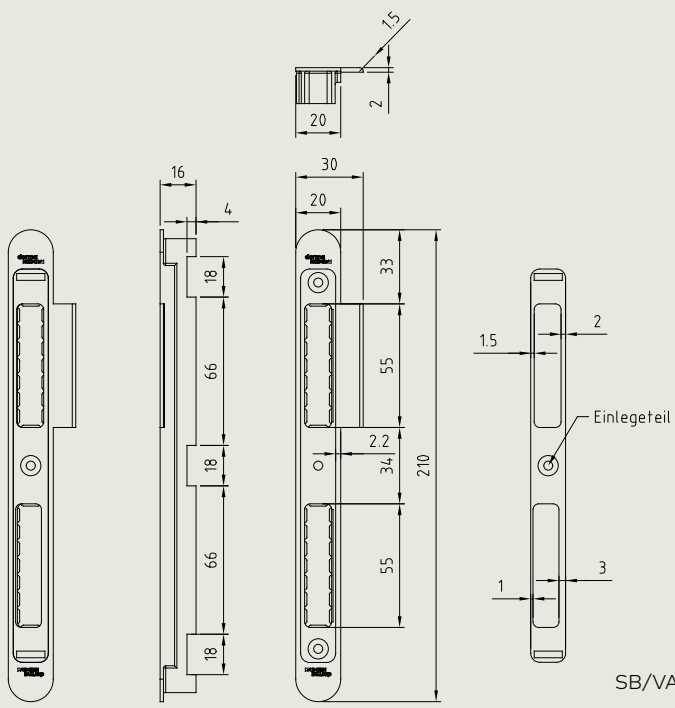
SB/VAR.ST/RE/SWM



SB/VAR



SB/VAR.7



SB/VAR.ST

Verstellbare Schließbleche SB/VAR

Einsatzbereich

Innentüren
 Geeignet für Türelemente mit 3–5 mm Funktionsfuge (Falzluft)
 Für ÖNORM und DIN-Norm Türschlösser verwendbar
 Nicht geeignet für Brandschutztüren und nicht empfohlen für Türen mit Schlössern der Gebrauchskategorie 3 sowie für Türen der Beanspruchungsklasse „D“ lt. ÖNORM B 5337:2017

Standardausführung SB/VAR

- Fallen-Riegel-Schließblech für Holzargen mit gefälzten Türen
- 4-fach verstellbar: Einstellmöglichkeiten 3 / 3,5 / 4 / 5 mm ¹⁾
- Für linke und rechte Türen verwendbar
- Bei Türschlössern mit einem Riegelausschluss von > 11 mm muss der Schließblechboden im Riegelbereich durchgebrochen werden

Standardausführung SB/VAR.7

- Fallen-Riegel-Schließblech für Holzargen mit gefälzten Türen
- 4-fach verstellbar: Einstellmöglichkeiten 3 / 3,5 / 4 / 5 mm ¹⁾
- Für linke und rechte Türen verwendbar
- Geeignet für 1-tourige Schlösser (Riegelausstoß bis 11 mm)

¹⁾ Ergibt sich aus Wandstärke des Grundkörpers (2mm) + der Wandstärke des Einlegeteiles.

Artikel-Kurzbezeichnung	Ausführung	Oberfläche	Maße
SB/VAR/DS	4-fach verstellbar, ÖNORM/DIN	Dekorsilber	210x20x10mm
SB/VAR/MP	4-fach verstellbar, ÖNORM/DIN	Vollmessing poliert	210x20x10mm
SB/VAR.7.R1,5/DS	4-fach verstellbar, ÖNORM/DIN	Dekorsilber	210x20x12mm, R 1,5mm
SB/VAR.7.R3,5/DS	4-fach verstellbar, ÖNORM/DIN	Dekorsilber	210x20x12mm, R 3,5mm
FRÄSSCHABLONE FÜR SB/VAR ^{*)}	für SB/VAR	aus Aluminium	–
FRÄSSCHABLONE FÜR SB/VAR.7 ^{**)}	für SB/VAR.7	aus Aluminium	–
SB/Montageplatte/WV 45.10.2,0/BO3,5 ^{*)}	–	weiß verzinkt	45x10x2mm

^{*)} Zu verwenden ist eine Handoberfräse mit 30mm Anlaufring/Kopierhülse und 12mm Nutfräser!

^{**)} Zu verwenden ist eine Handoberfräse mit 30mm Anlaufring/Kopierhülse und 14mm Nutfräser!

^{*)} Auf Anfrage



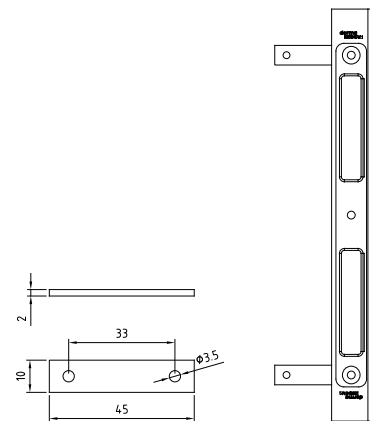
SB/VAR



SB/VAR.7/R1,5

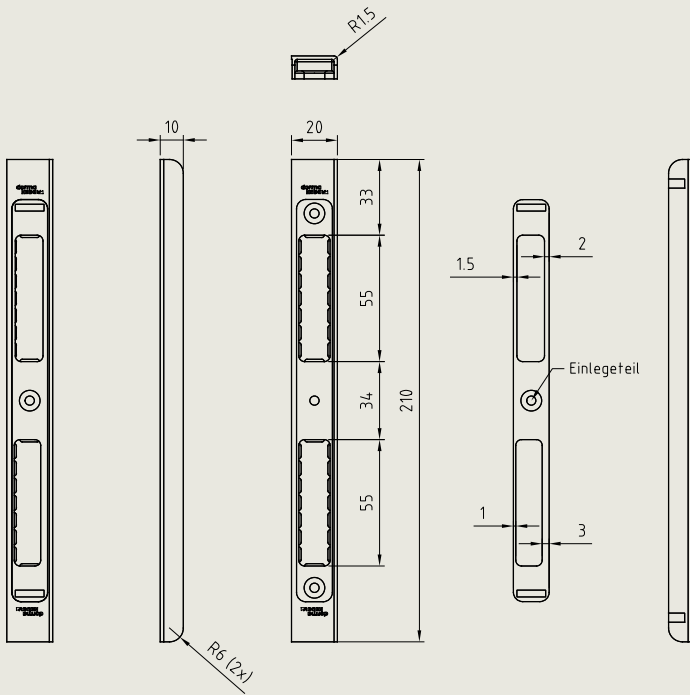


SB/VAR.7/R3,5



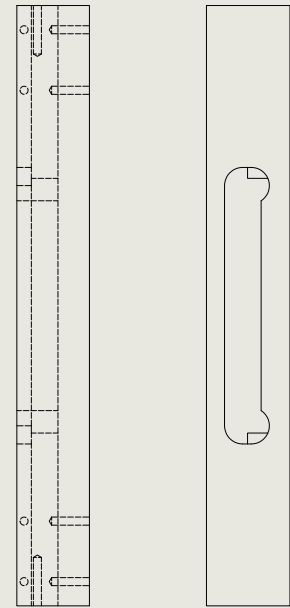
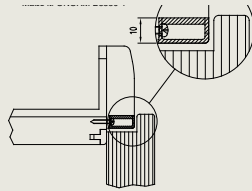
SB/Montageplatte

Die Montageplatte sorgt für eine weitere Verbindung zwischen Schließblech und Türstock/Zarge und gewährleistet dem Schließblech zusätzlichen Halt.

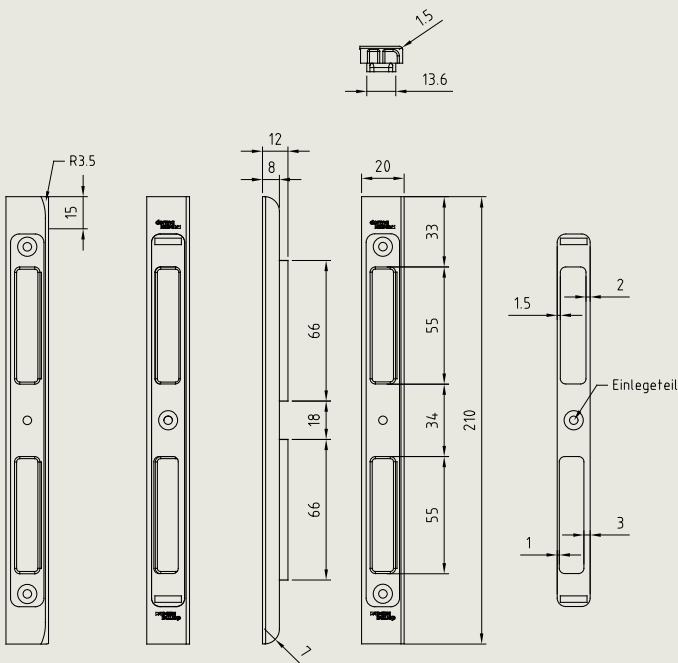


SB/VAR

Eine zusätzliche türstockseitige Verschraubung mit 2 Halbrundkopfschrauben ist mit dem Schließblech SB/VAR möglich.

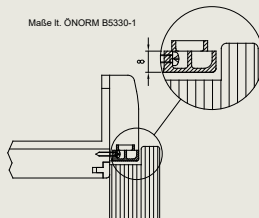


Frässhablone für SB/VAR

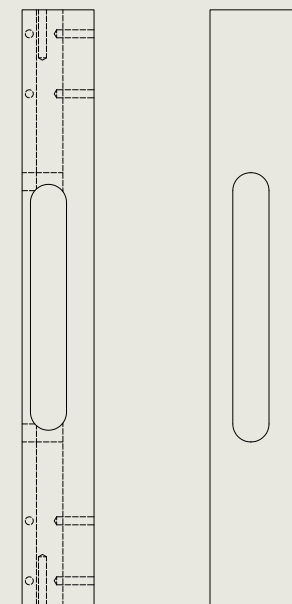


SB/VAR.7

Maße lt. ONORM B5330-1



Eine zusätzliche türstockseitige Verschraubung mit 2 Halbrundkopfschrauben ist mit dem Schließblech SB/VAR.7 möglich.



Frässhablone für SB/VAR.7

Verstellbare Schließbleche SB/VAR.ST

Einsatzbereich	Innentüren Geeignet für Türelemente mit 3–5mm Funktionsfuge (Falzluft) Für ÖNORM und DIN-Norm Türschlösser verwendbar Nicht geeignet für Brandschutztüren und nicht empfohlen für Türen mit Schlössern der Gebrauchskategorie 3 sowie für Türen der Beanspruchungsklasse „D“ lt. ÖNORM B 5337:2017
-----------------------	---

Standardausführung SB/VAR.ST

- Fallen-Riegel-Schließbleche für Holzzargen mit stumpfen Türen
- 4-fach verstellbar: Einstellmöglichkeiten 13,2 / 13,7 / 14,2 / 15,2mm ¹⁾
- Linke oder rechte Ausführung
- Bei 2-tourigen Schlössern muss der Schließblechboden durchgebrochen werden

Standardausführung SB/VAR.ST/x/LAP5

- Fallen-Riegel-Schließbleche für Holzzargen mit stumpfen Türen
- 4-fach verstellbar: Einstellmöglichkeiten 8,2 / 8,7 / 9,2 / 10,2 mm ¹⁾
- Linke oder rechte Ausführung
- Bei 2-tourigen Schlössern muss der Schließblechboden durchgebrochen werden

¹⁾ Ergibt sich aus Wandstärke des Grundkörpers (2,2mm) + Lappenbreite (5 / 10 mm) + der Wandstärke des Einlegeteiles.

Artikel-Kurzbezeichnung	Ausführung	Oberfläche	Maße
SB/VAR.ST/LI/DS	4-fach verstellbar, stumpf, 10mm Lappen ÖNORM/DIN, links	Dekorsilber	210x20(30)x16mm
SB/VAR.ST/RE/DS	4-fach verstellbar, stumpf, 10mm Lappen ÖNORM/DIN, rechts	Dekorsilber	210x20(30)x16mm
SB/VAR.ST/LI/LAP5/DS	4-fach verstellbar, stumpf, 5mm Lappen ÖNORM/DIN, links	Dekorsilber	210x20(25)x16mm
SB/VAR.ST/RE/LAP5/DS	4-fach verstellbar, stumpf, 5mm Lappen ÖNORM/DIN, rechts	Dekorsilber	210x20(25)x16mm
FRÄSSCHABLONE FÜR SB/VAR.STUMPF ^{*)}	für SB/VAR.ST und SB/VAR.ST/x/LAP5	aus Aluminium	-
SB/Montageplatte/WV 45.10.2,0/BO3,5 ^{*)}	-	weiß verzinkt	45x10x2mm

^{*)} Zu verwenden ist eine Handoberfräse mit 30mm Anlaufring/Kopierhülse und 20mm Nutfräser!

^{*)} Auf Anfrage

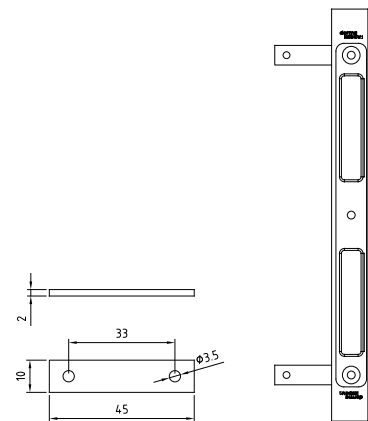
Die angeführten Aufgehrichtungen (LI, RE) beziehen sich auf den Gangflügel.



SB/VAR.ST

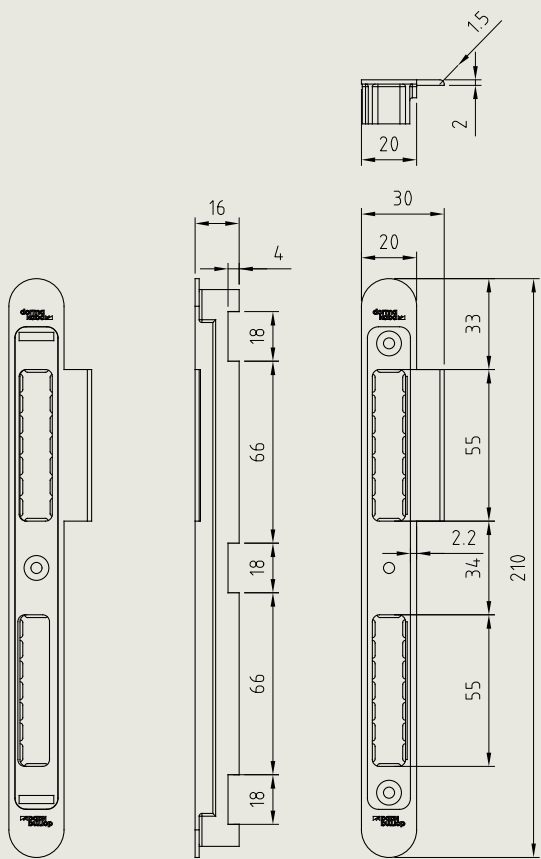


SB/VAR.ST/x/LAP5

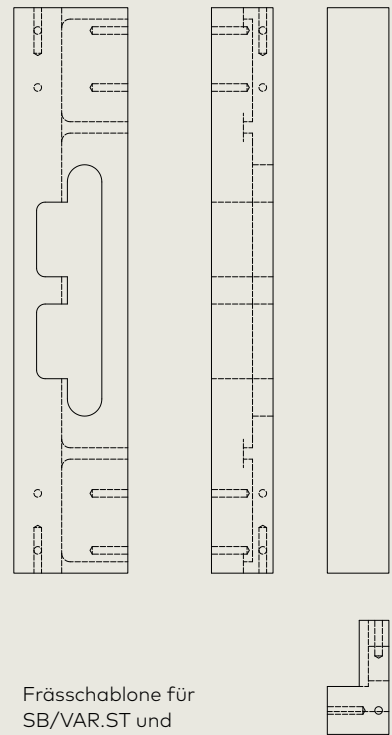


SB/Montageplatte

Die Montageplatte sorgt für eine weitere Verbindung zwischen Schließblech und Türstock/Zarge und gewährleistet dem Schließblech zusätzlichen Halt.

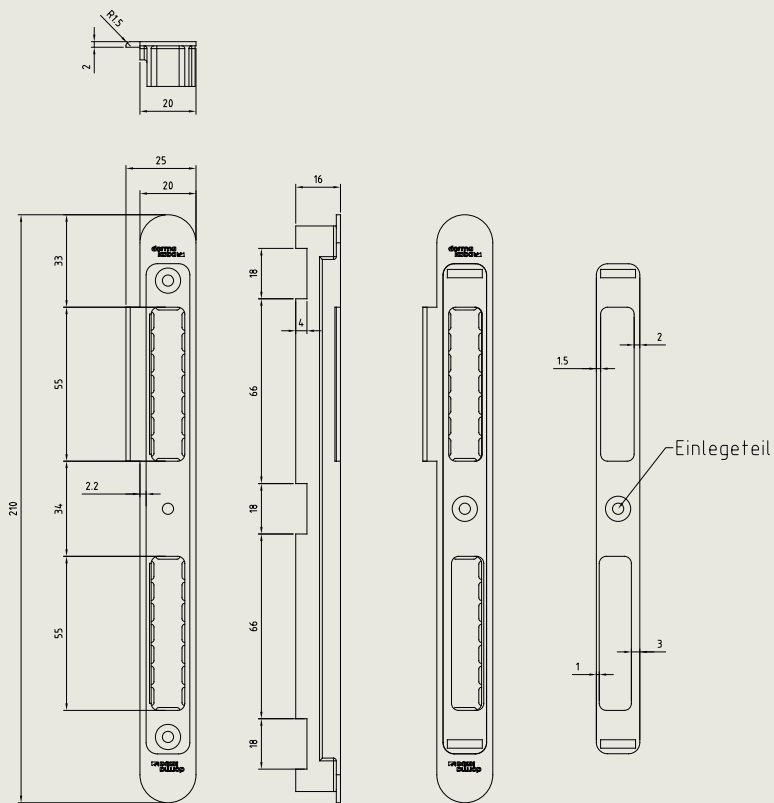


SB/VAR.ST

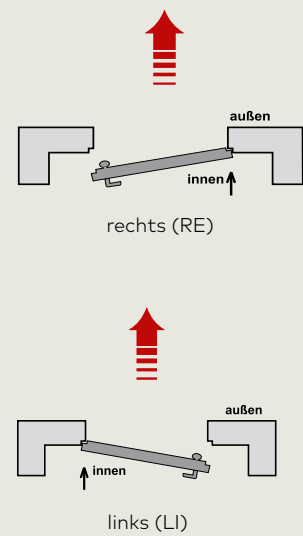


Frässhablone für
SB/VAR.ST und
SB/VAR.ST/x/LAP5

Schließbleche



SB/VAR.ST/x/LAP5



Winkelschließbleche

Einsatzbereich



Innentüren
Geeignet für Türelemente mit 3–5 mm Funktionsfuge (Falzluft)

Für ÖNORM und DIN-Norm Türschlösser verwendbar

SB/SR.6, SB/SR.9, SB/SR.6.50, SB/SR.9.50:

Geeignet für Fluchttüren, in Kombination mit Fluchttürschlössern lt. Zertifikat der Leistungsbeständigkeit

Standardausführung

- Fallen-Riegel-Schließbleche für Holzzargen mit gefälzten Türen
- Für linke und rechte Türen verwendbar

Artikel-Kurzbezeichnung	Ausführung	Oberfläche	Maße
SB/DS	Winkelschließblech, bombiert, eckig, ÖNORM	Dekorsilber	210x27x20x1,25 mm
SB/R/DS	Winkelschließblech, bombiert, Radius 9 mm, ÖNORM	Dekorsilber	210x27x20x1,25 mm
SB/S/DS	Winkelschließblech, bombiert, eckig, ÖNORM/DIN	Dekorsilber	210x10x20x1,5 mm
SB/SR.6/DS	Winkelschließblech, bombiert, Radius 6 mm, ÖNORM/DIN	Dekorsilber	210x10x20x1,5 mm
SB/SR.6/NR	Winkelschließblech, bombiert, Radius 6 mm, ÖNORM/DIN	Edelstahl	210x10x20x1,5 mm
SB/SR.6.50/DS	Winkelschließblech, bombiert, Radius 6 mm, ÖNORM	Dekorsilber	210x10x20x1,5 mm
SB/SR.9/DS	Winkelschließblech, bombiert, Radius 9 mm, ÖNORM/DIN	Dekorsilber	210x10x20x1,5 mm
SB/SR.9/NR	Winkelschließblech, bombiert, Radius 9 mm, ÖNORM/DIN	Edelstahl	210x10x20x1,5 mm
SB/SR.9.50/DS	Winkelschließblech, bombiert, Radius 9 mm, ÖNORM	Dekorsilber	210x10x20x1,5 mm



SB/DS



SB/R/DS



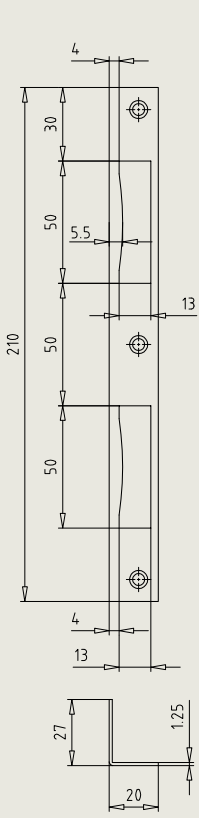
SB/S/DS



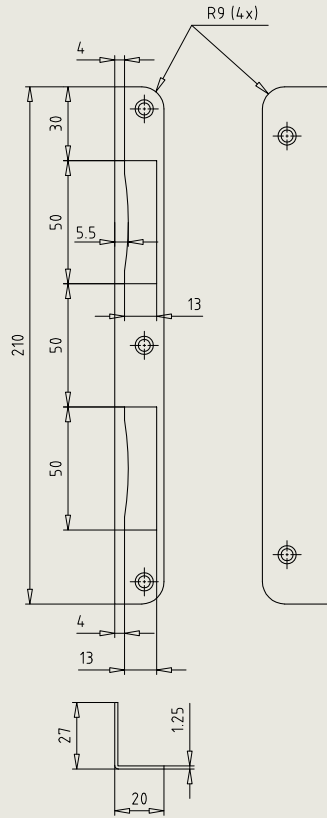
SB/SR.x/DS



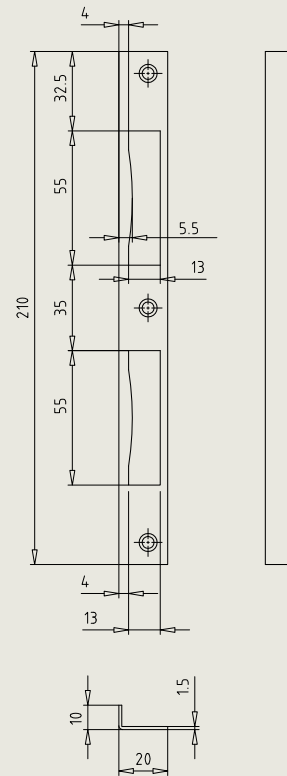
SB/SR.6.50/DS



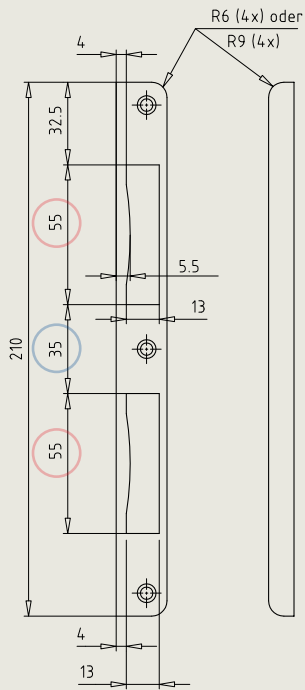
SB/DS



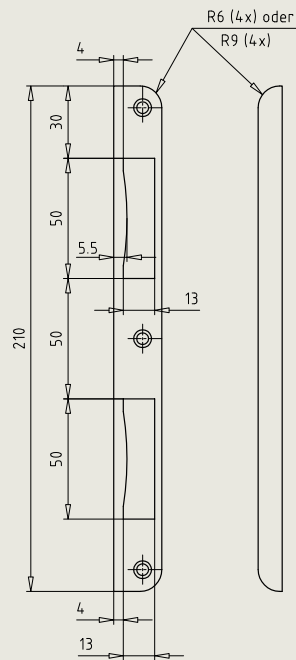
SB/R/DS



SB/S/DS



SB/SR.x/DS



SB/SR.x.50/DS

Sicherheits-Winkelschließbleche

Einsatzbereich



Haus- und Wohnungseingangstüren
Geeignet für Türelemente mit 3–5 mm Funktionsfuge (Falzlufte)

Für ÖNORM und DIN-Norm Türschlösser verwendbar

Geeignet für Fluchttüren, in Kombination mit Fluchttürschlössern lt. Zertifikat der Leistungsbeständigkeit

Standardausführung

- Einbruchhemmende Fallen-Riegel-Schließbleche für Holzargen mit gefälzten Türen
- Für linke und rechte Türen verwendbar
- Befestigungsschrauben sind im Lieferumfang enthalten

Artikel-Kurzbezeichnung	Ausführung	Oberfläche	Maße
SB/SH.1/DS	Winkelschließblech, bombiert, eckig, ÖNORM/DIN	Dekorsilber	210x28x22x3mm
SB/SH.R.1/DS	Winkelschließblech, bombiert, Radius 9 mm, ÖNORM/DIN	Dekorsilber	210x28x22x3mm
SB/SH.1.300/DS	Winkelschließblech, bombiert, eckig, ÖNORM/DIN	Dekorsilber	300x28x22x3mm
SB/SH.1.500/DS	Winkelschließblech, bombiert, eckig, ÖNORM/DIN	Dekorsilber	500x28x22x3mm



SB/SH.1/DS



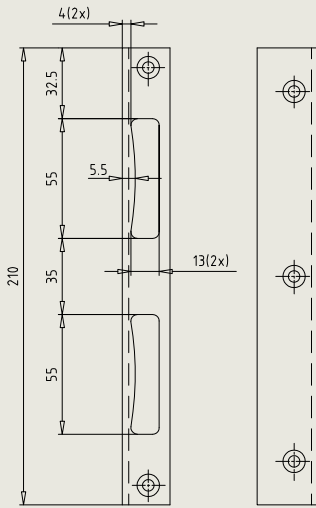
SB/SH.R.1/DS



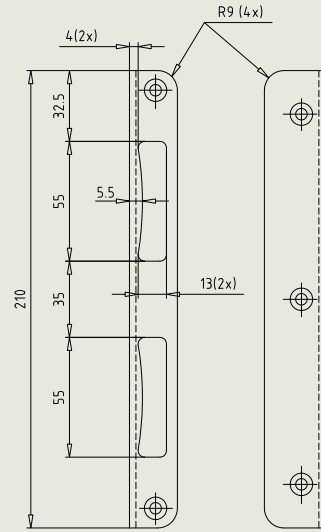
SB/SH.1.300/DS



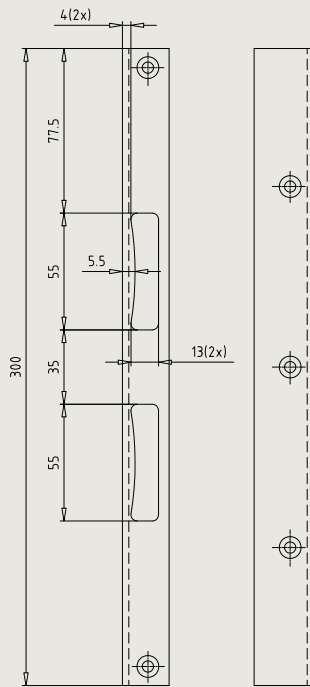
SB/SH.1.500/DS



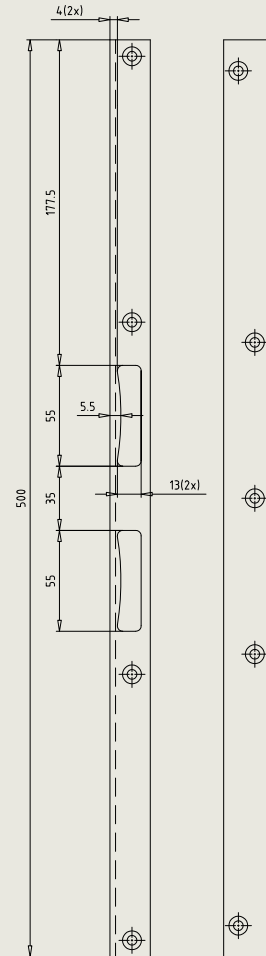
SB/SH.1/DS



SB/SH.R.1/DS




SB/SH.1.300/DS



SB/SH.1.500/DS

Winkelschließbleche für Türöffner

Einsatzbereich	<p>Haus- und Wohnungseingangstüren Geeignet für Türelemente mit 3–5mm Funktionsfuge (Falzluft)</p> <p>Für ÖNORM und DIN-Norm Türschlösser verwendbar</p> <p>Für Fluchttüren, in Kombination mit Fluchttürschlössern lt. Zertifikat der Leistungsbeständigkeit</p>
	

Standardausführung

- Fallen-Riegel-Schließbleche für Holzzargen mit gefalzten Türen
- Winkelschließblech ohne E-Öffner bzw. Falleneinsatz
- Rechts/links Angabe erforderlich

Artikel-Kurzbezeichnung	Ausführung	Oberfläche	Maße
SB/SW.LI/DS ^{*)}	Winkelschließblech, ÖNORM/DIN, links	Dekorsilber	250x25x16,5x3mm
SB/SW.RE/DS ^{*)}	Winkelschließblech, ÖNORM/DIN, rechts	Dekorsilber	250x25x16,5x3mm
SB/1410	Falleneinsatz	Dekorsilber	70x19mm

Sie angeführten Aufgehrichtungen (LI, RE) beziehen sich auf den Gangflügel.

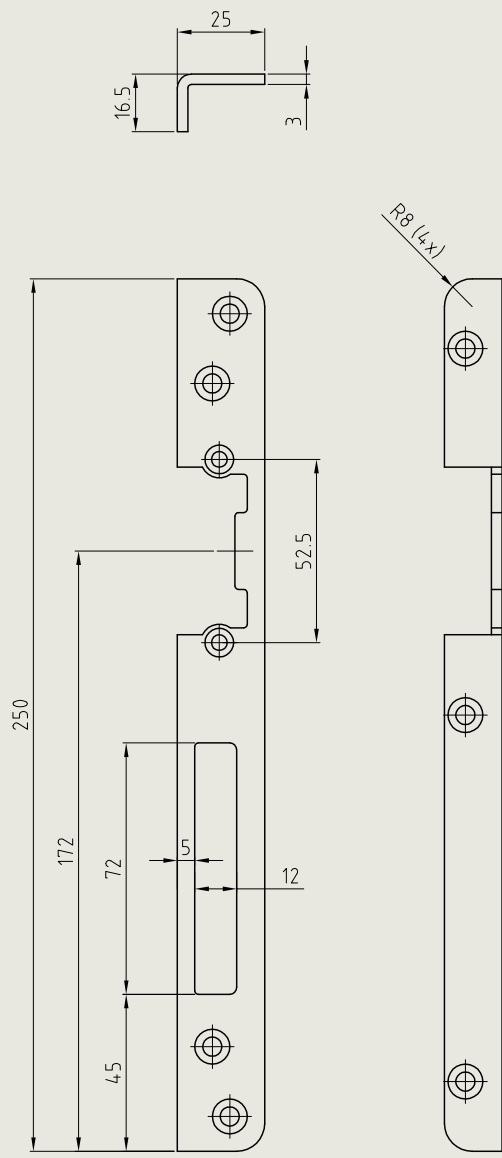
^{*)} Elektrische oder mechanische Türöffner ohne Fallenrutsche → siehe Seite S.40



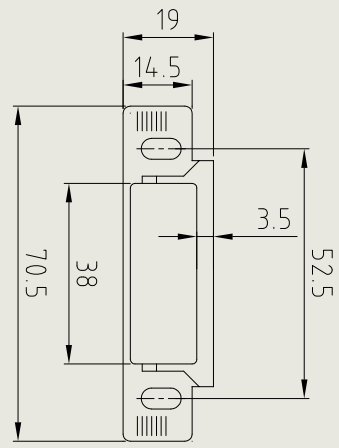
SB/SW.x
(Abbildung mit Falleneinsatz)



SB/1410



SB/SW.RE/DS



SB/1410

U-förmige Schließbleche

Einsatzbereich

Innentüren
Geeignet für Türelemente mit 3–5mm Funktionsfuge (Falzluft)

Je nach Ausführung für ÖNORM und DIN-Norm Türschlösser verwendbar

Standardausführung

- Fallen-Riegel-Schließbleche für Holzzargen mit gefälzten Türen
- Für linke und rechte Türen verwendbar

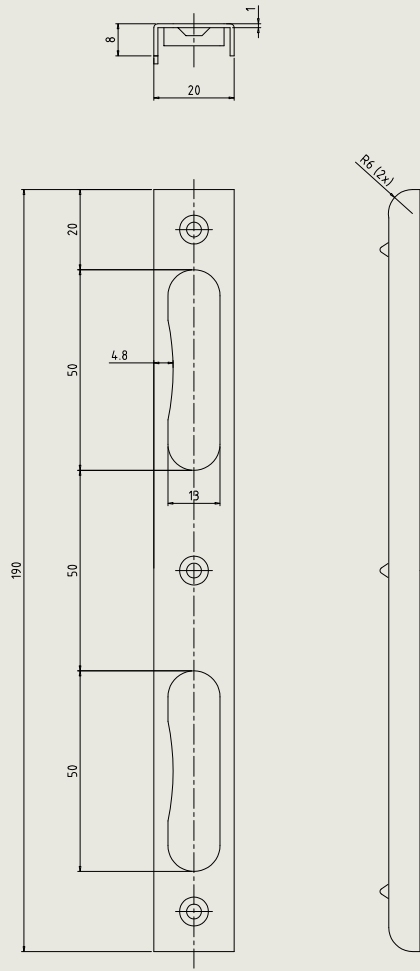
Artikel-Kurzbezeichnung	Ausführung	Oberfläche	Maße
SB/SR.U/DS	U-förmiges Schließblech, bombiert, ÖNORM	Dekorsilber	190x20x8mm
SB/SR.U.R3.KU.sandg/DS	U-förmiges Schließblech, bombiert, mit KU-Einlage und versetzter Verschraubung, ÖNORM/DIN	Dekorsilber sandgestrahlt	190x20x8mm



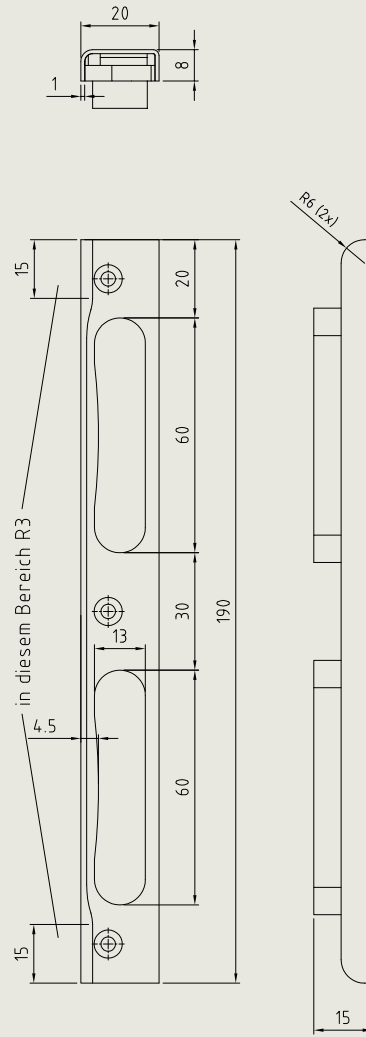
SB/SR.U/DS



SB/SR.U.R3.KU.sandg/DS




SB/SR.U/DS



SB/SR.U.R3.KU.sandg/DS

Flachschließbleche

Einsatzbereich	<p>Innentüren (SB/1/x) Haus-, Wohnungs- und Objektüren (SB/Stumpf.x, SB/ST.x)</p> <p>Geeignet für Türelemente mit 3–5mm Funktionsfuge (Falzluft)</p> <p>Je nach Ausführung für ÖNORM und DIN-Norm Türschlösser verwendbar</p> <p>SB/Stumpf.R1,5 und SB/1: Geeignet für Fluchttüren, in Kombination mit Fluchttürschlössern lt. Zertifikat der Leistungsbeständigkeit</p>
	

Standardausführung

- Fallen-Riegel-Schließbleche für Holzzargen mit stumpfen Türen
- Rechts/links Angabe erforderlich

Artikel-Kurzbezeichnung	Ausführung	Oberfläche	Maße
SB/Stumpf.R1,5.LI/NR	Flachschließblech, rund, mit Lappen, bombiert, ÖNORM/DIN, links	Edelstahl	240x30(40,5)x3mm
SB/Stumpf.R1,5.RE/NR	Flachschließblech, rund, mit Lappen, bombiert, ÖNORM/DIN, rechts	Edelstahl	240x30(40,5)x3mm
SB/ST.FB.R24/NR	Flachschließblech, rund, mit Lappen, bombiert, ÖNORM/DIN	Edelstahl	210x24(32)x2mm
SB/1/DS	Flachschließblech, eckig, mit Lappen, bombiert, ÖNORM	Dekorsilber	210x24(30)x1,5mm
SB/1.R9/DS	Flachschließblech, rund, mit Lappen, Radius 9mm, bombiert, ÖNORM	Dekorsilber	210x24(30)x1,5mm

Sie angeführten Aufgehrichtungen (LI, RE) beziehen sich auf den Gangflügel.



SB/Stumpf.R1,5.x/NR



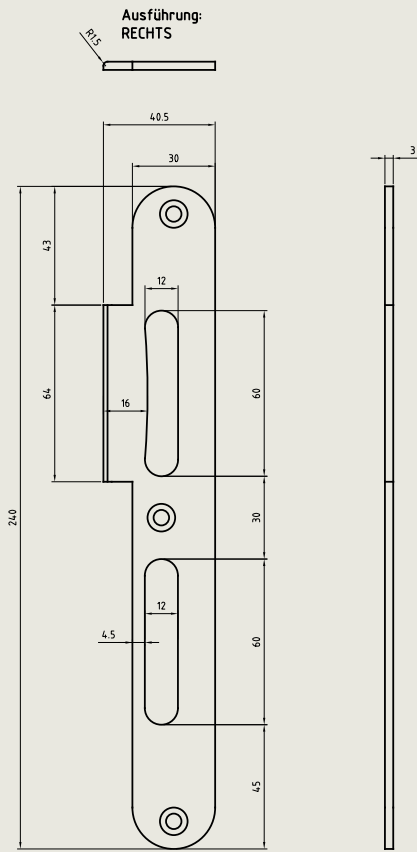
SB/ST.FB.R24/NR



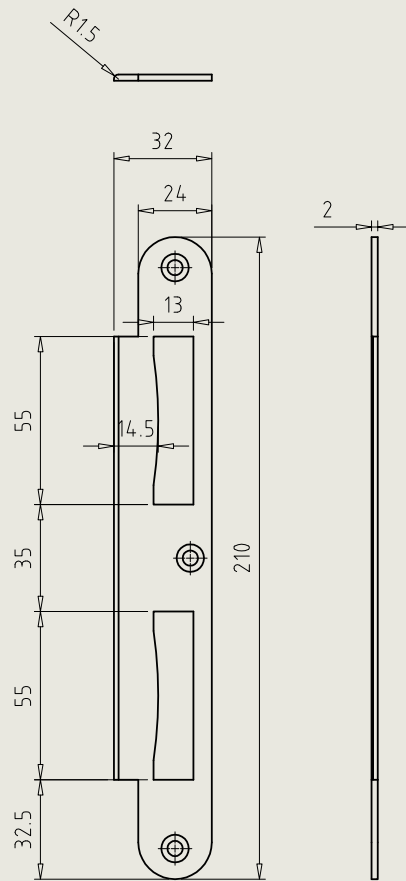
SB/1/DS



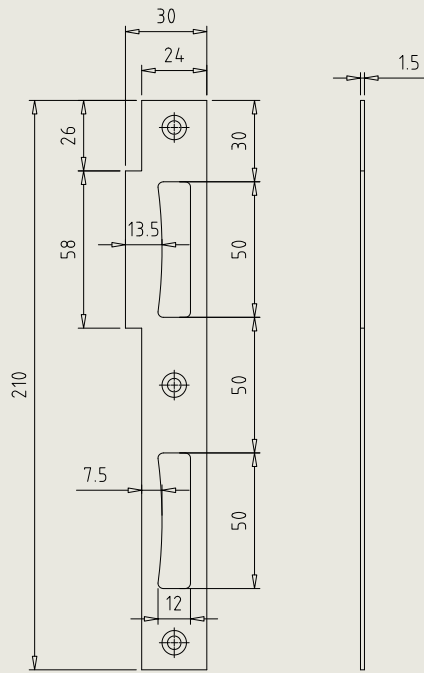
SB/1.R9/DS



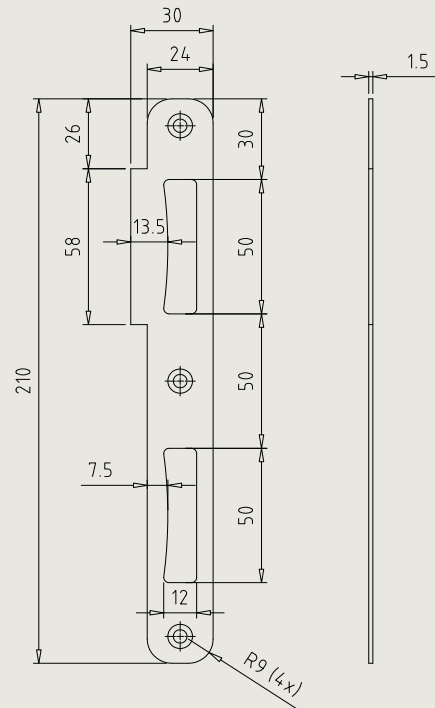
SB/Stumpf.R1,5.x/NR



SB/ST.FB.R24/NR



SB/1/DS



SB/1.R9/DS

Flachschließbleche

Einsatzbereich

Innentüren
Geeignet für Türelemente mit 3–5 mm Funktionsfuge (Falzluft)

Für ÖNORM und DIN-Norm Türschlösser verwendbar

Standardausführung

- Fallen-Riegel-Schließbleche (ausgenommen SB/5)
- Für linke und rechte Türen verwendbar

Artikel-Kurzbezeichnung	Ausführung	Oberfläche	Maße
SB/R.E/DS	Flachschließblech, rund, ÖNORM/DIN	Dekorsilber	240x20x3mm
SB/R.E/NR	Flachschließblech, rund, ÖNORM/DIN	Edelstahl	240x20x3mm
SB/SH.2/DS	Flachschließblech, eckig, für Doppeltüren, bombiert, ÖNORM/DIN	Dekorsilber	300x30x3,5mm
SB/5/DS	Flachschließblech, eckig, für 2-flügelige Türen	Dekorsilber	107x27x1,75mm



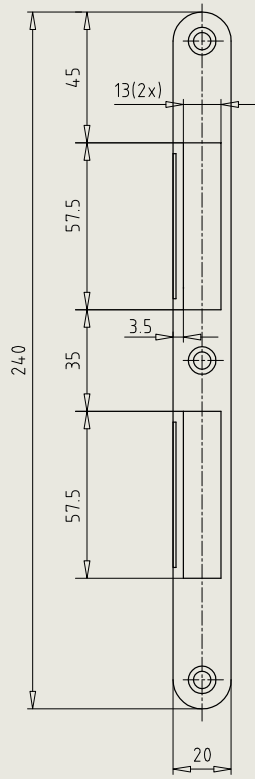
SB/R.E/DS



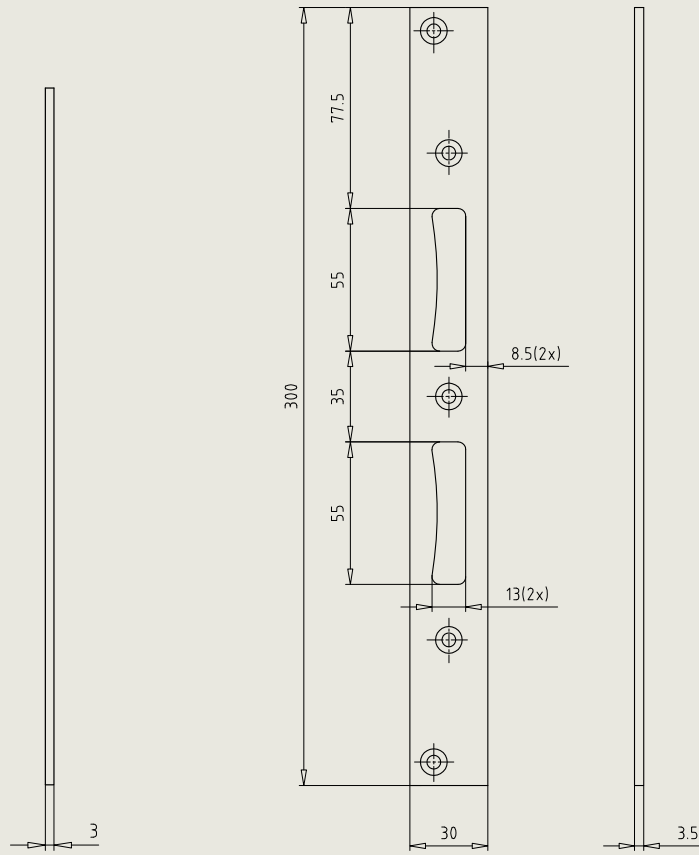
SB/SH.2/DS



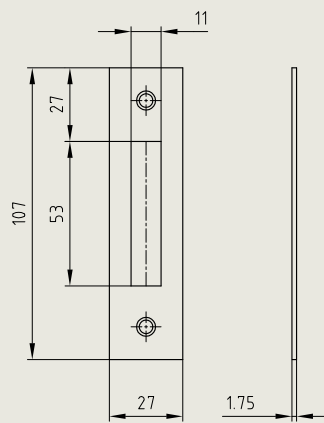
SB/5/DS



SB/R.E/DS




SB/SH.2/DS



SB/5/DS

Flachschließbleche

Einsatzbereich	Geeignet für Türelemente mit 3–5mm Funktionsfuge (Falzluft)
	Für Fluchttüren, in Kombination mit Fluchttürschlössern lt. Zertifikat der Leistungsbeständigkeit (ausgenommen: 132/Schliesblech/1145/LI.RE/NR)

Artikel-Kurzbezeichnung	Ausführung	Oberfläche	Maße
132/Schließblech/1145/LI.RE/NR *)	Flachschließblech, bombiert, DIN, links/rechts	Edelstahl	235x24x3mm
132/SB.Stange/NR	Flachschließblech für Schaltschloss (Standflügel)	Edelstahl	52x22x3mm
132/Stangenschließblech/DS	Flachschließblech für Schaltschloss (Standflügel)	Dekorsilber	52x22x3mm
132/SB/Stange.stumpf/NR	Flachschließblech für Schaltschloss (Standflügel, stumpf)	Edelstahl	52x52x3mm
132/Stangenschließblech.stumpf/NR	Flachschließblech für Schaltschloss (Standflügel, stumpf)	Edelstahl	100x20(62)x3mm

*) Lieferung solange der Vorrat reicht

Schließbleche



132/Schließblech/1145/x



132/Stangenschließblech/DS



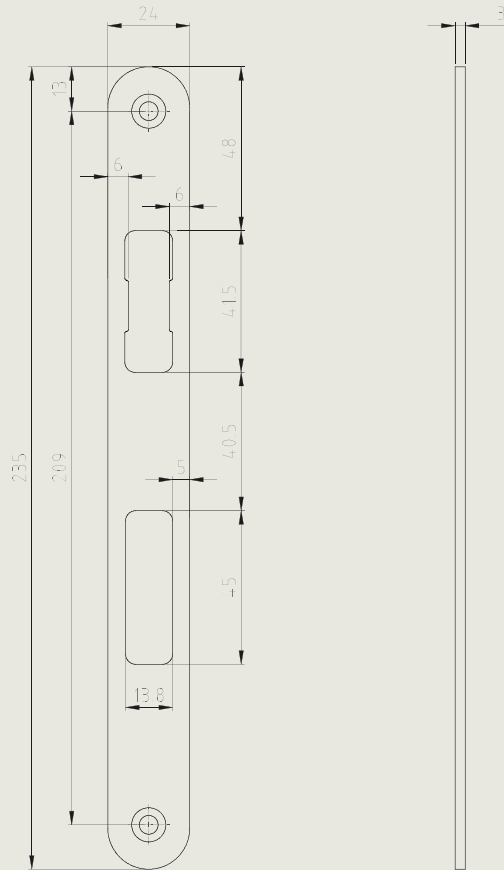
132/SB.Stange/NR



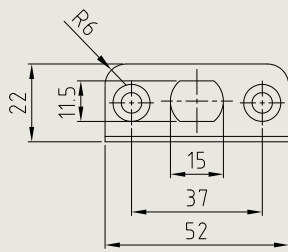
132/SB/Stange.stumpf/NR



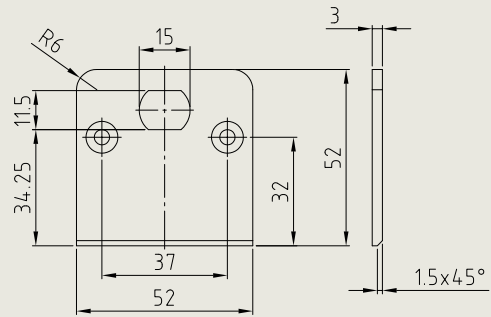
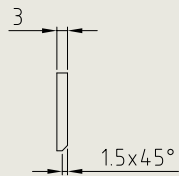
132/Stangenschließblech.stumpf/NR



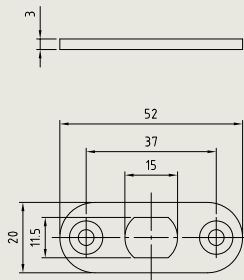
132/Schließblech/1145/x



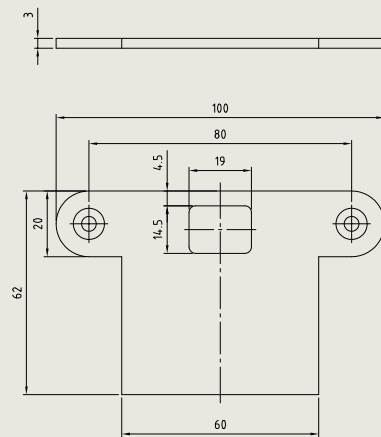
132/SB.Stange/NR



132/SB/Stange.stumpf/NR




132/Stangenschließblech/DS



132/Stangenschließblech.stumpf/NR

Stahlrohr-Schließbleche

Einsatzbereich 	<p>Haus-, Wohnungs- und Objekttüren Geeignet für Türelemente mit 3–5 mm Funktionsfuge (Falzluft)</p> <p>Je nach Ausführung für ÖNORM und DIN-Norm Türschlösser verwendbar</p> <p>SB/VS.H.x, SB/MV.H.B.x, SB/MV.Z: Geeignet für Fluchttüren, in Kombination mit Fluchttürschlössern lt. Zertifikat der Leistungsbeständigkeit</p>
--	--

Standardausführung

- Einbruchhemmende Fallen-Riegel-Schließbleche für Holzzargen mit gefälzten Türen
- Befestigungsschrauben und Schrauben für unsichtbare Schrägverschraubung im Lieferumfang enthalten
- Für linke und rechte Türen verwendbar
- SB/VS.H.x:
Der Einlegeteil ist im rohrförmigen Grundkörper beweglich und wird durch die mittlere Schließblechschraube fixiert.
Einstellmöglichkeiten: 4,0/5,1/6,1mm

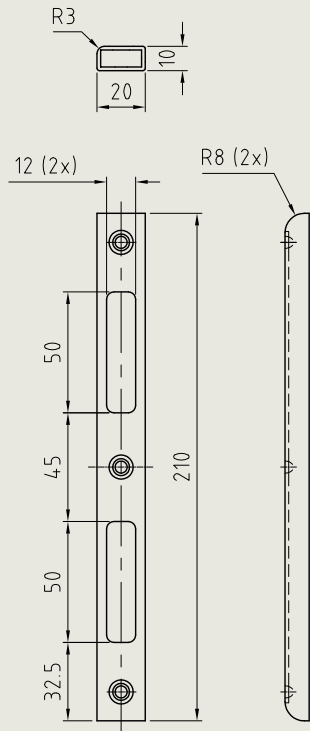
Artikel-Kurzbezeichnung	Ausführung	Oberfläche	Maße
SB/VS.H.45/DS	Stahlrohr-Schließblech, 3-fach verstellbar, ÖNORM	Dekorsilber	210x20x10mm
SB/VS.H.35/DS	Stahlrohr-Schließblech, 3-fach verstellbar, DIN 72mm	Dekorsilber	210x20x10mm
SB/VS.H.35.55.55/DS	Stahlrohr-Schließblech, 3-fach verstellbar, ÖNORM/DIN	Dekorsilber	210x20x10mm
SB/VS.H/Einsatz	Einsatzteil für Stahlrohr-Schließbleche (Ersatzteil)	Kunststoff	–
FRÄSSCHABLONE FÜR SB/VS.H - SB/MV.H	Frässhablone für SB/VS.H und SB/MV.H ¹⁾	Aluminium	–
SB/MV.H.B.35/DS	Stahlrohr-Schließblech, bombiert, ÖNORM/DIN	Dekorsilber	210x20x10mm
SB/MV.H.B.35/LI/DS	Stahlrohr-Schließblech, bombiert, links, ÖNORM/DIN	Dekorsilber	210x20x10mm
SB/MV.H.B.35/RE/DS	Stahlrohr-Schließblech, bombiert, rechts, ÖNORM/DIN	Dekorsilber	210x20x10mm
SB/VERSTÄRKUNG.MV.H/DS	Stahlverstärkung für SB/MV.H, SB/VS.H.45 und SB/VS.H.35	Stahl	102x16,3x5mm
SB/MV.Z.B.VS/DS	Stahlrohr-Schließblech für cerbero/MFV-Zusatzbolzen, verstellbar	Dekorsilber	70x20x10mm
SB/MV.Z/DS	Stahlrohr-Schließblech für cerbero/MFV- und 134/MFV-Zusatzbolzen	Dekorsilber	70x20x10mm
SB/Verstärkung/MV.Z/DS	Stahlverstärkung für SB/MV.Z	Stahl	56x16,3x5mm
cerbero/SB/BO.VS.20.4/DS ²⁾	Stahlrohr-Schließblech, mit Exzenterverstellung, für cerbero/MFV-Zusatzbolzen	Dekorsilber	117x20x10mm

¹⁾ Zu verwenden ist eine Handoberfräse mit 30 mm Anlaufring / Kopierhülse und 16 mm Nutfräser.
Die angeführten Aufgehrichtungen (LI, RE) beziehen sich auf den Gangflügel.

²⁾ Lieferung solange der Vorrat reicht.

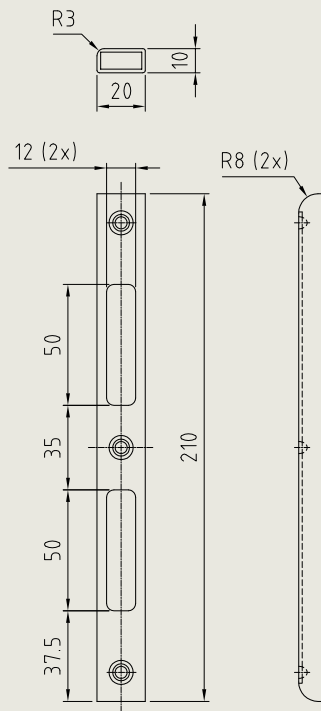
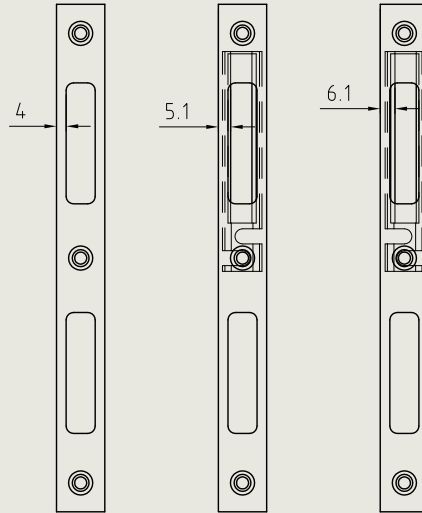
Technische Zeichnungen → siehe Seiten S.25 bis S.27





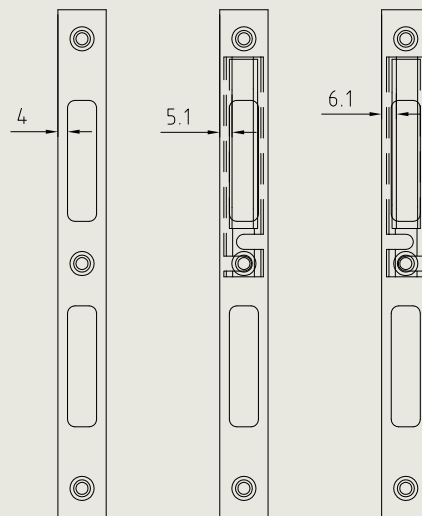
SB/VS.H.45/DS

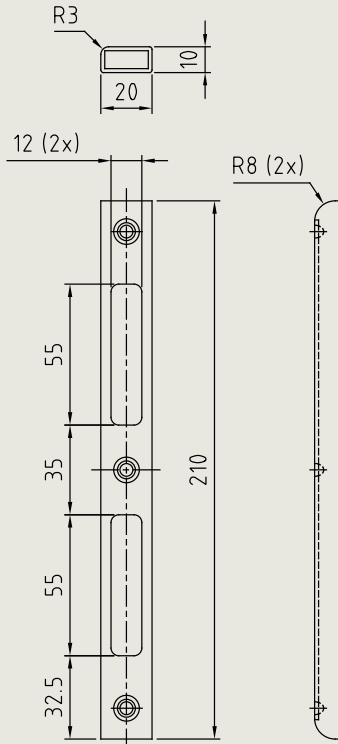
Einstellmöglichkeiten



SB/VS.H.35/DS

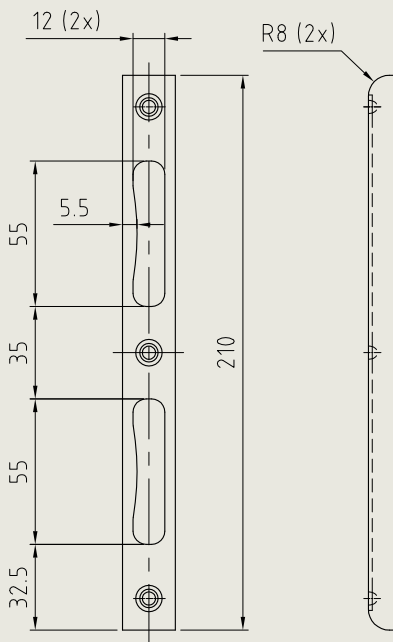
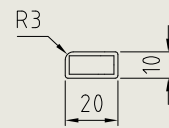
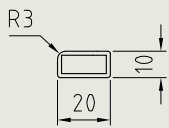
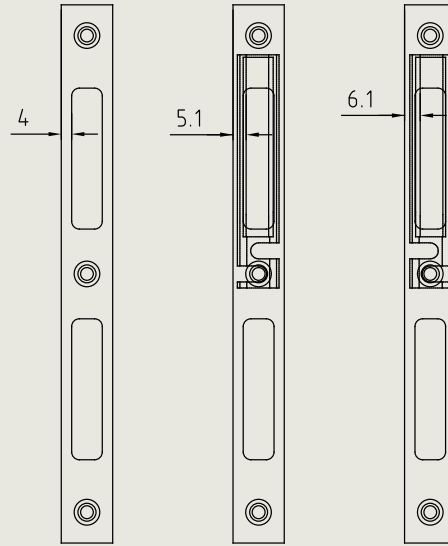
Einstellmöglichkeiten





SB/VS.H.35.55.55/DS

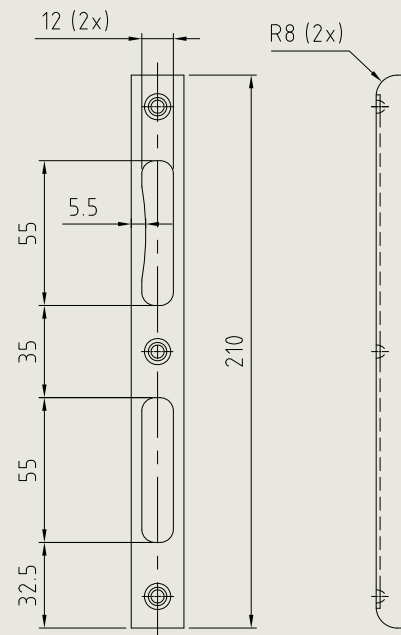
Einstellmöglichkeiten



SB/MV.H.B.35/DS

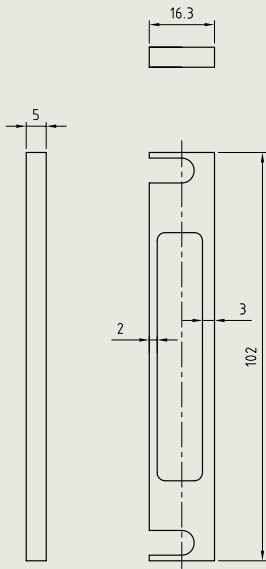


LI

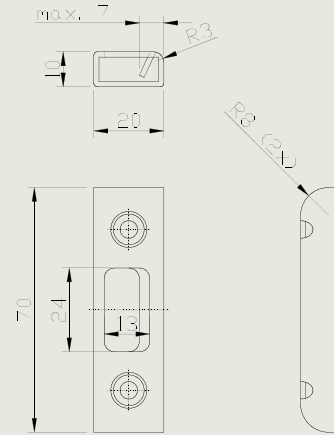


RE

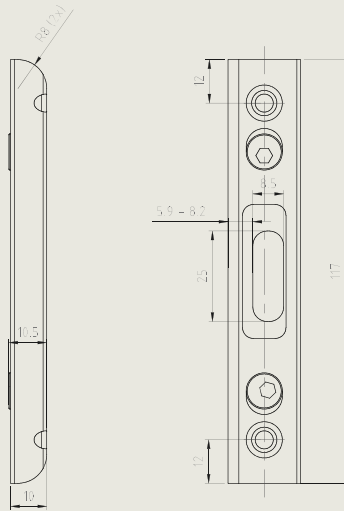
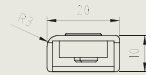
SB/MV.H.B.35/LI(RE)/DS



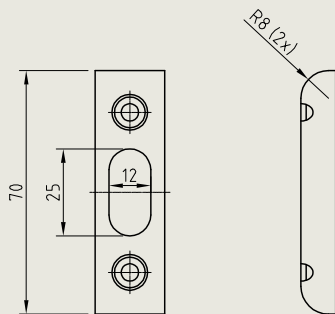
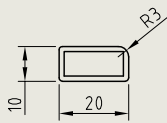
SB/Verstärkung.MV.H/DS



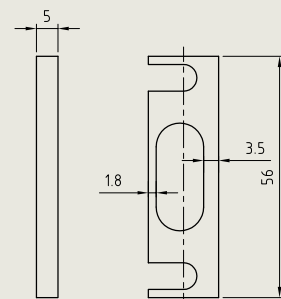
SB/MV.Z.BVS/DS ¹⁾



cerbero/SB/BO.VS.20.4/DS



SB/MV.Z/DS



SB/Verstärkung/MV.Z/DS

¹⁾ Durch kräftiges Verbiegen vom Riegelanschlag lässt sich der Abstand zum Verriegelungsbolzen einstellen bzw. der Anpressdruck des Türblattes an die Türzargendichtung regulieren.

Schließbleche für MFV

Einsatzbereich	Haus- und Wohnungseingangstüren Geeignet für Türelemente mit 3–5mm Funktionsfuge (Falzluft)
-----------------------	--

Standardausführung

- Schließbleche für Holzzargen mit gefälzten Türen
- 134/SB.SV.VS.20.4/DS:
Schrauben und Schrauben für unsichtbare Schrägverschraubung im Lieferumfang enthalten

Artikel-Kurzbezeichnung	Ausführung	Oberfläche	Maße
134/HS/20/4/LI/DS ¹⁾	Falle und Riegel, verstellbarer Fallenteil, links, für 134/MFV	Dekorsilber	224x20x8,5mm
134/HS/20/4/RE/DS ¹⁾	Falle und Riegel, verstellbarer Fallenteil, rechts, für 134/MFV	Dekorsilber	224x20x8,5mm
134/BOR/T/20/4/DS	2-fach verstellbar, mit Topf, für 134/MFV-Bolzen	Dekorsilber	94x20x8,5 (21)mm
134/SV/T/20/4/DS	2-fach verstellbar, mit Topf, für 134/MFV-Schwenkriegel	Dekorsilber	94x20x8,5 (19,8)mm
134/SB.SV.VS.20.4/DS ²⁾	Stahlrohr-Schließblech, verstellbar, mit Exzenterverstellung, 134/MFV-für Schwenkriegel	Dekorsilber	117x20x10mm
134/AFR/T/25/4/DS	Verstellbar, Achsmaß 13mm, Brandschutz geeignet, 134/MFV-AFR	Dekorsilber	179x25x6,5 (20,5)mm

¹⁾ Nicht für Türöffner geeignet

²⁾ Lieferung solange der Vorrat reicht

Die angeführten Aufgehrichtungen (LI, RE) beziehen sich auf den Gangflügel.



134/HS/20/4/DS



134/BOR/T/20/4/DS



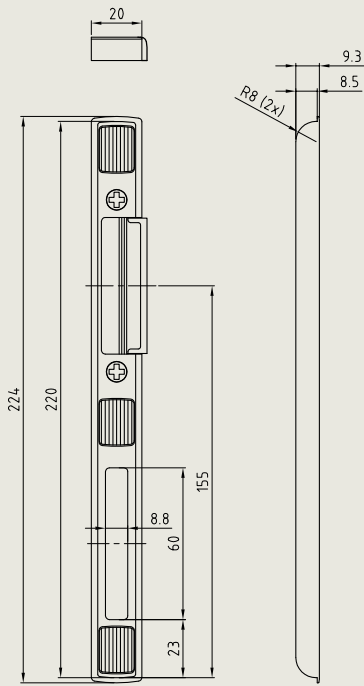
134/SV/20/4/DS



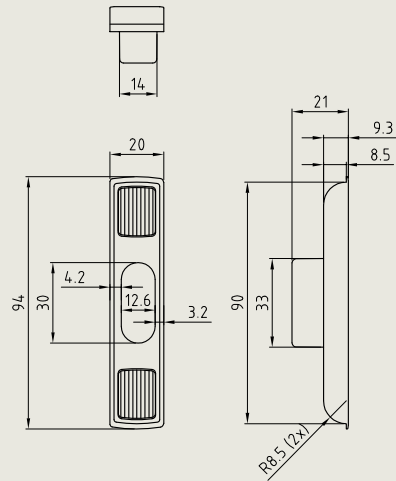
134/SB.SV.VS.20.4/DS



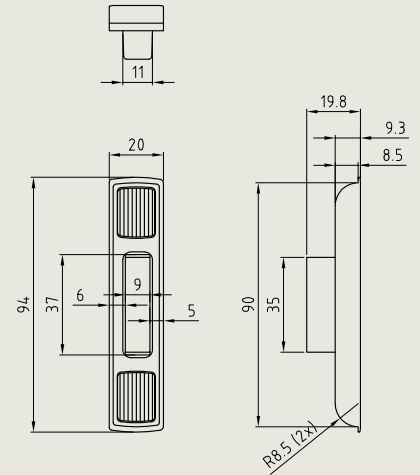
134/AFR/T/25/4/DS



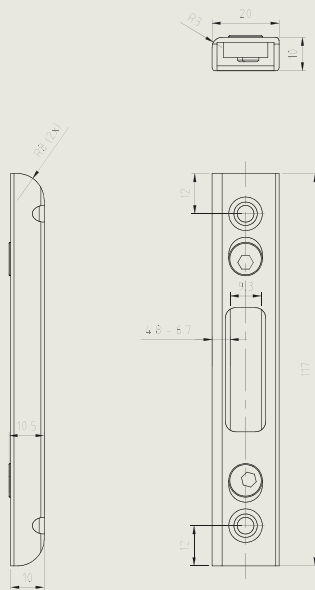
134/HS/20/4/x/DS



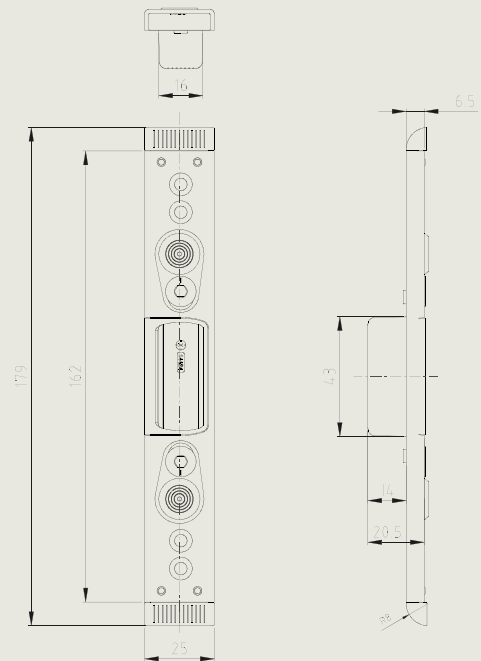
134/BOR/T/20/4/DS



134/SV/T/20/4/DS



134/SB.SVVS.20.4/DS



134/AFR/T/25/4/DS

Schließbleche für MFV

Einsatzbereich	Haus- und Wohnungseingangstüren 134/SH/x, 134/BO/x, 134/SV/x: Geeignet für Türelemente mit 11mm Funktionsfuge (Falzluft) 134/SB/x, SB/MV.Z.x: Geeignet für Türelemente mit 3-5mm Funktionsfuge (Falzluft)
-----------------------	---

Standardausführung

- Schließbleche für Holzzargen mit gefälzten Türen
- SB/MV.Z.VS.Stumpf/DS:
Befestigungsschrauben und Schrauben für unsichtbare Schrägverschraubung im Lieferumfang enthalten

Artikel-Kurzbezeichnung	Ausführung	Oberfläche	Maße
134/HS/20/11/LI/DS ¹⁾	Falle und Riegel, verstellbarer Fallenteil, links, für 134/MFV	Dekorsilber	248x20x8,5mm
134/HS/20/11/RE/DS ¹⁾	Falle und Riegel, verstellbarer Fallenteil, rechts, für 134/MFV	Dekorsilber	248x20x8,5mm
134/BO/VS/20/11/DS	Verstellbar, mit Exzenterverstellung, für 134/MFV-Bolzen	Dekorsilber	114x20x9mm
134/SV/T/20/11/DS	2-fach verstellbar, mit Topf, für 134/MFV-Schwenkriegel	Dekorsilber	114x20x8,5 (19,8)mm
134/SB/BO/VS/TO/Stumpf/20/DS ²⁾	2-fach verstellbar, mit Topf, für cerbero/MVF und 134/MVF-Bolzen bei stumpfen Türen	Dekorsilber	101,5x21,5x6,6 (20,6)mm
SB/MV.Z.VS.Stumpf/DS ²⁾	Stahlrohr-Schließblech, 2-fach verstellbar, für cerbero/MVF und 134/MVF-Bolzen bei stumpfen Türen	Dekorsilber	70x20x10mm

¹⁾ Nicht für Türöffner geeignet

²⁾ Schließbleche für Holzzargen mit stumpfen Türen

Die angeführten Aufgehrichtungen (LI, RE) beziehen sich auf den Gangflügel.



134/HS/20/11/DS



134/BO/VS/20/11/DS



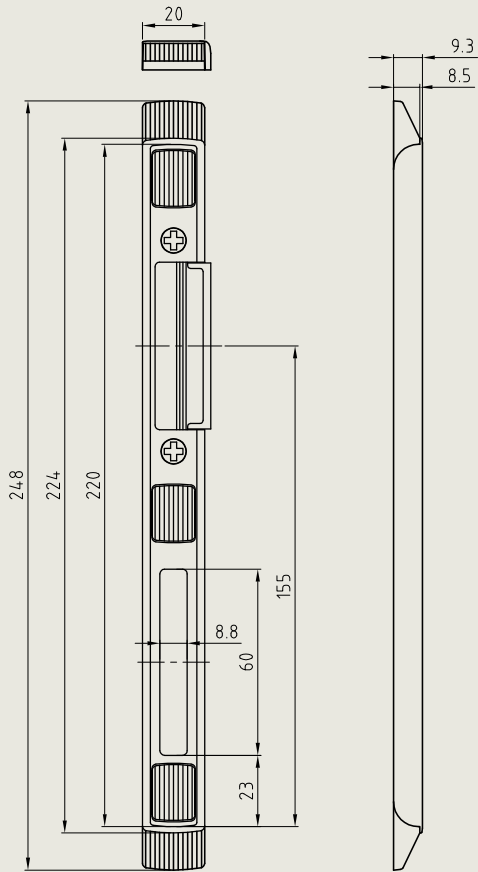
134/SV/T/20/11/DS



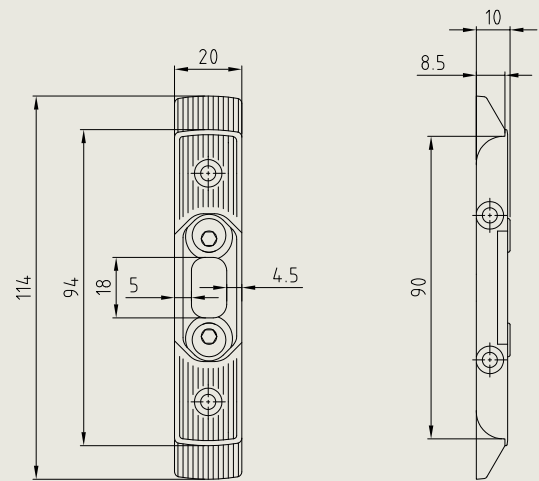
134/SB/BO/VS/TO/Stumpf



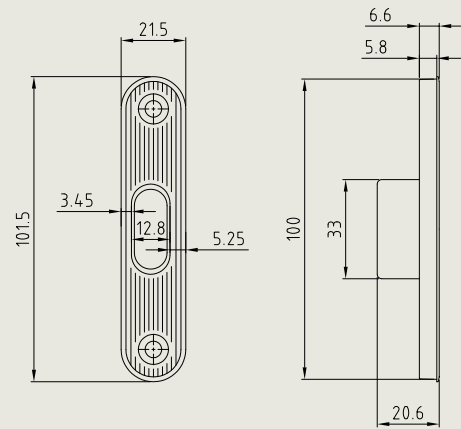
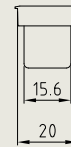
SB/MV.Z.VS.Stumpf/DS



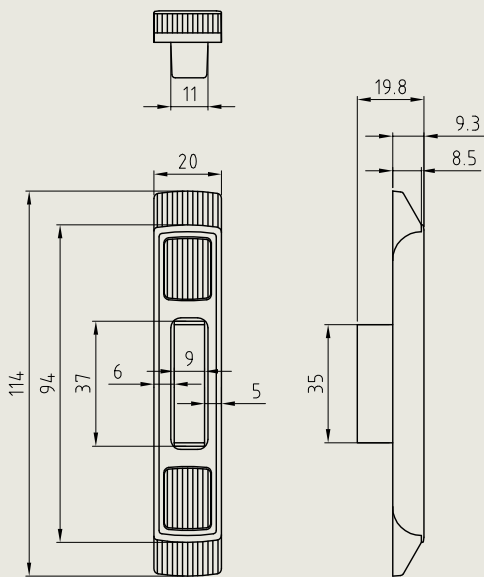
134/HS/20/11/x/DS



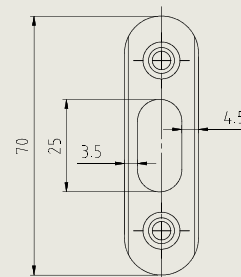
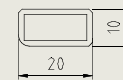
134/BO/VS/20/11/DS



134/SB/BO/VS/TO/Stumpf/20/DS



134/SV/T/20/11/DS



SB/MV.Z.VS.Stumpf/DS

Schließbleisten

Einsatzbereich	<p>Haus- und Wohnungseingangstüren</p> <p>Einsetzbar in Kombination mit Mehrfach-Verriegelungsschlössern cerbero/MFV und 134/MFV (Bolzenriegel und Schwenkriegel)</p> <p>Geeignet für Türelemente mit 3-5mm Funktionsfuge (Falzlufte)</p>
-----------------------	---

Standardausführung 1-flügelige Türen

- Oben und unten zum Kürzen
- 3 oder 5 Schließtaschen

Artikel-Kurzbezeichnung	Ausführung	Oberfläche	Maße
134/SL/O/3/LI/DS	Schließbleiste mit 3 Schließtaschen, links	Dekorsilber	2200x29x9mm
134/SL/O/3/RE/DS	Schließbleiste mit 3 Schließtaschen, rechts	Dekorsilber	2200x29x9mm
134/SL/O/3/LI.RE/DS	Schließbleiste mit 3 Schließtaschen, links/rechts verwendbar	Dekorsilber	2195x24x8mm
134/SL/MO/LI/DS	Schließbleiste mit 3 Schließtaschen, Magnet für Motorschloss 134/MO, links	Dekorsilber	2200x29x9mm
134/SL/MO/RE/DS	Schließbleiste mit 3 Schließtaschen, Magnet für Motorschloss 134/MO, rechts	Dekorsilber	2200x29x9mm
134/SL/O/5/LI/DS	Schließbleiste mit 5 Schließtaschen, links	Dekorsilber	2200x29x9mm
134/SL/O/5/RE/DS	Schließbleiste mit 5 Schließtaschen, rechts	Dekorsilber	2200x29x9mm

Die angeführten Aufgehrichtungen (LI, RE) beziehen sich auf den Gangflügel.

Standardausführung 2-flügelige Türen

- Oben zum Kürzen
- 3 Schließtaschen
- Integrierter Katriegel und Magnet (auch für Motorschloss 134/MO geeignet)

Artikel-Kurzbezeichnung	Ausführung	Oberfläche	Maße
134/SL/2flügelig/M/LI/DS	Schließbleiste mit 3 Schließtaschen, links	Dekorsilber	1902x29x9mm
134/SL/2flügelig/M/RE/DS	Schließbleiste mit 3 Schließtaschen, rechts	Dekorsilber	1902x29x9mm
134/SL/EV/398/DS	Endverriegelung oben (Türfalzhöhe 2008 – 2300 mm)	Dekorsilber	398x29x9mm
134/SL/EV/698/DS	Endverriegelung oben (Türfalzhöhe 2283 – 2600 mm)	Dekorsilber	698x29x9mm
134/SL/Boden/ST/Vs/DS	Bodenschließteil unten/oben	Dekorsilber	80x29 mm
134/BOR/T/Vs/27/4/DS	Schließteil oben, verstellbar (Exzenterverstellung)	Dekorsilber	100x22(27)x2,5(21,3)mm
134/BO/Vs/20/11/DS	Schließteil oben, verstellbar (Exzenterverstellung)	Dekorsilber	114x20x8,5mm

Die angeführten Aufgehrichtungen (LI, RE) beziehen sich auf den Gangflügel.



134/SL/O/3/x/DS



134/SL/O/5/x/DS



134/SL/2flügelig/M/x/DS



134/SL/Boden/ST/VS/DS



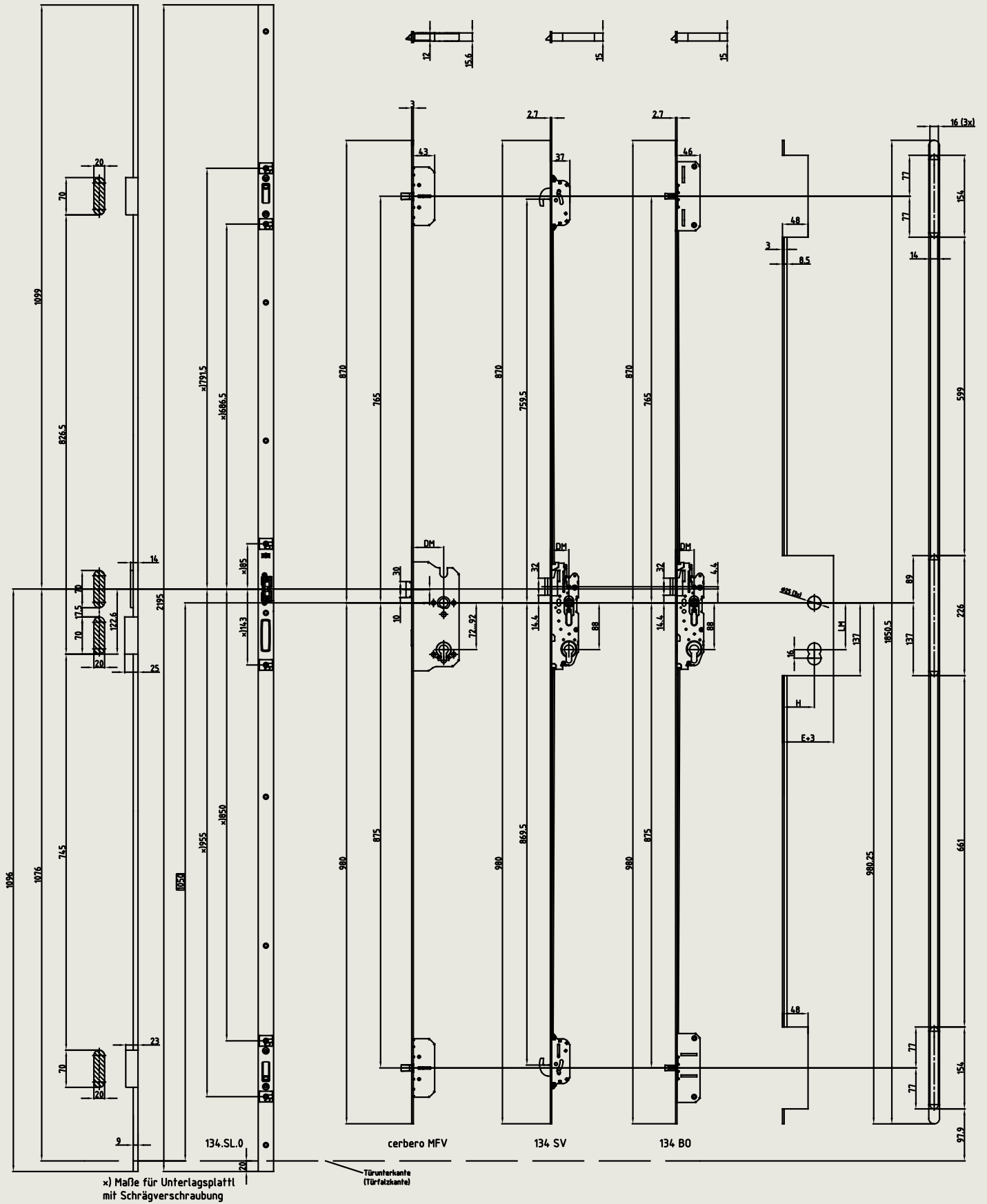
134/BOR/T/VS/27/4/DS



134/BO/VS/20/11/DS



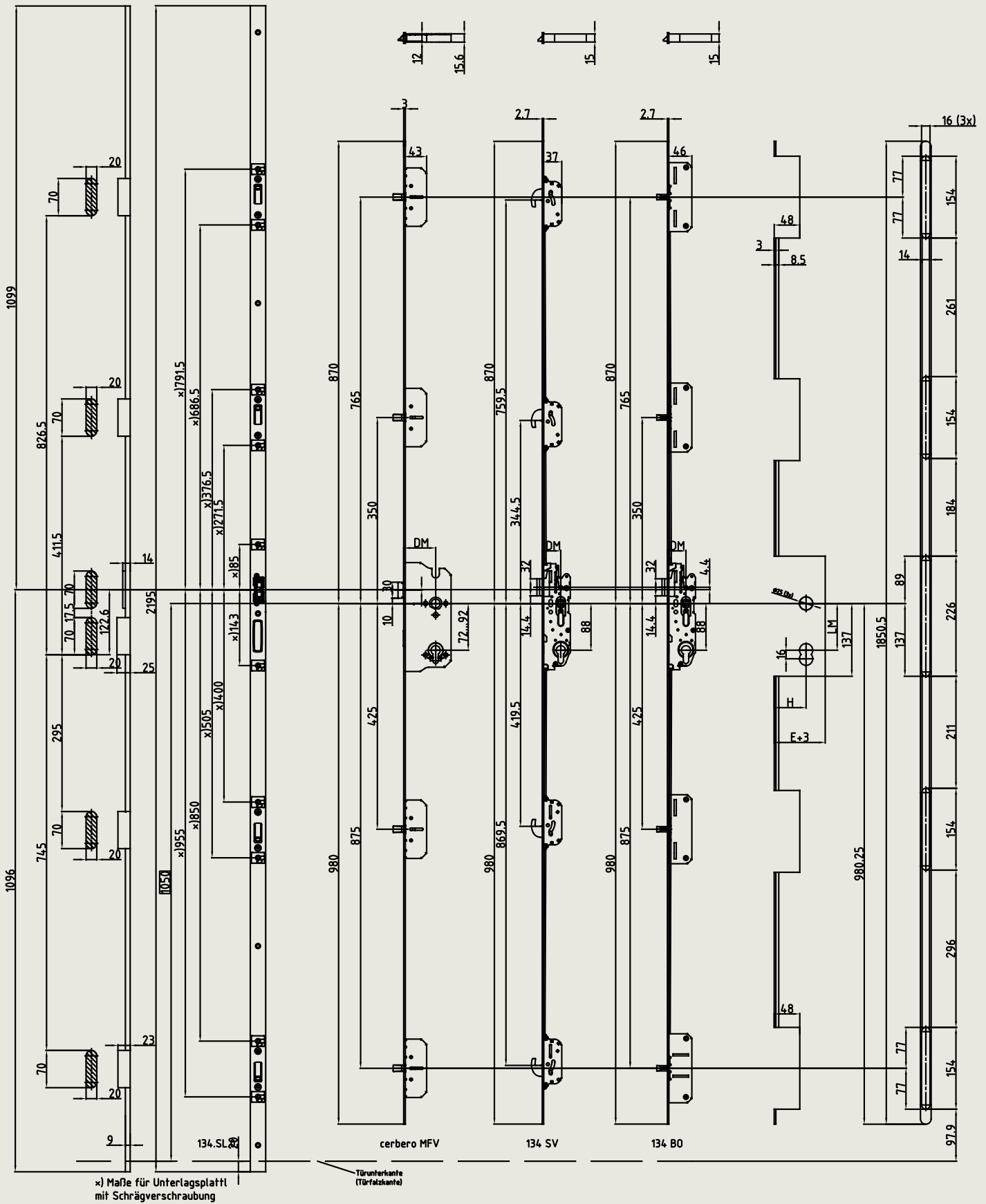
134/SL/EV/x/DS



134/SL/O/3/x/DS

ACHTUNG!

Angewandte Maße sind für ÖNORM LM 88mm gerichtet. Bei DIN-Norm LM 92mm (134/BO und 134/SV), verschiebt sich die Drückernuss um 4mm nach oben. D.h. alle von der Nussmitte angegebenen Maße ändern sich dadurch um diese 4mm.

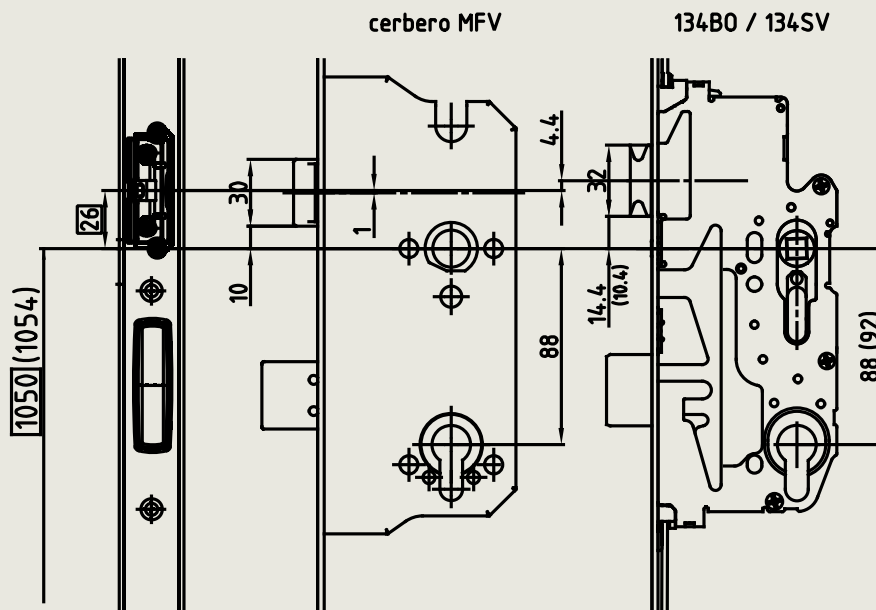
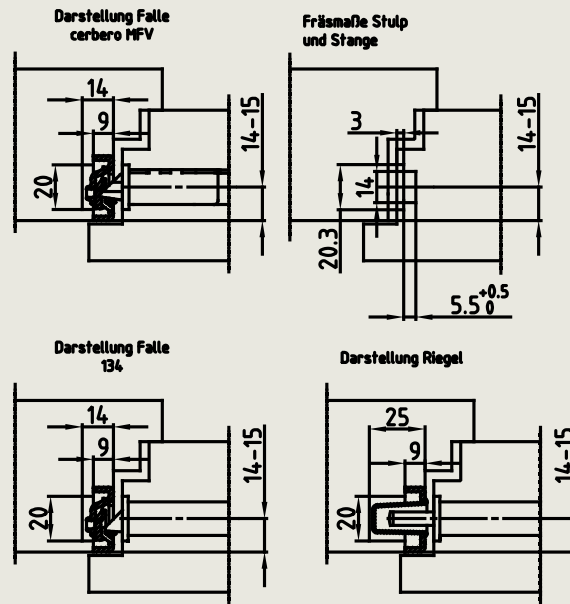


134/SL/O/5/x/DS

ACHTUNG!

Angegebene Maße sind für ÖNORM LM 88mm gerichtet. Bei DIN-Norm LM 92mm (134/BO und 134/SV), verschiebt sich die Drückernuss um 4mm nach oben. D.h. alle von der Nussmitte angegebenen Maße ändern sich dadurch um diese 4mm..

Maßangaben in mm



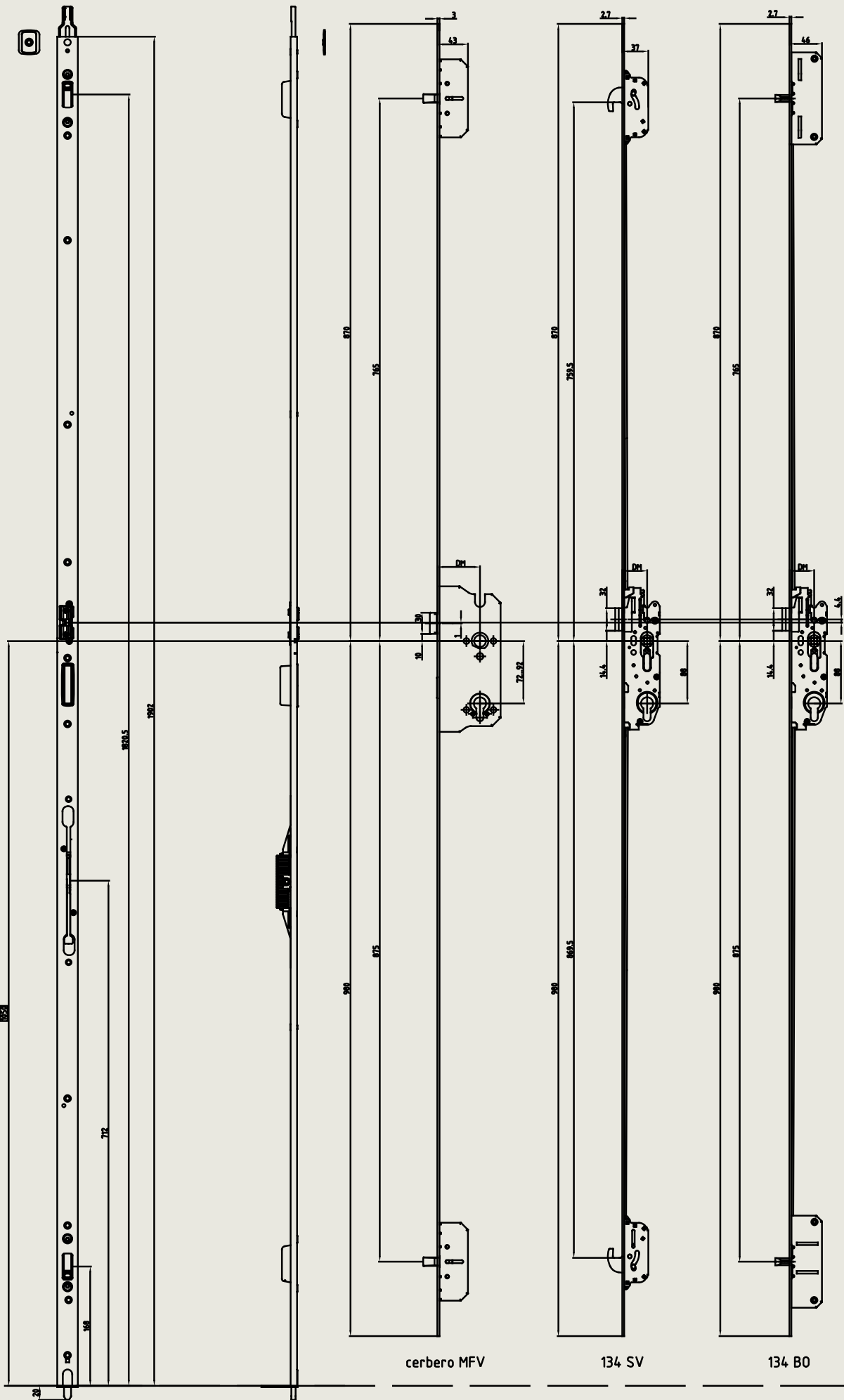
ACHTUNG!

Angegebene Maße sind für ÖNORM LM 88mm gerichtet.
Bei DIN NORM LM 92mm (Maße in Klammern),
Türschlossserie 134 BO und 134 SV,
verschiebt sich die Drückernuss um 4mm nach oben!

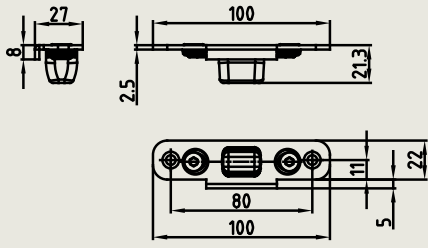
Zusatzzeichnungen zu Schließbleisten für 1-flügelige Türen

ACHTUNG!

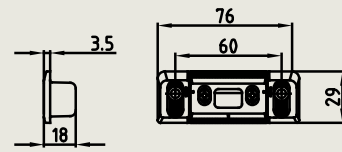
Angegebene Maße sind für ÖNORM LM 88mm gerichtet. Bei DIN-Norm LM 92mm (134/BO und 134/SV), verschiebt sich die Drückernuss um 4mm nach oben. D.h. alle von der Nussmitte angegebenen Maße ändern sich dadurch um diese 4mm.



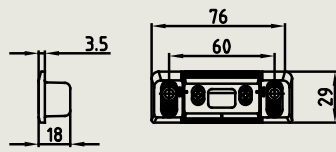
Schließbleche



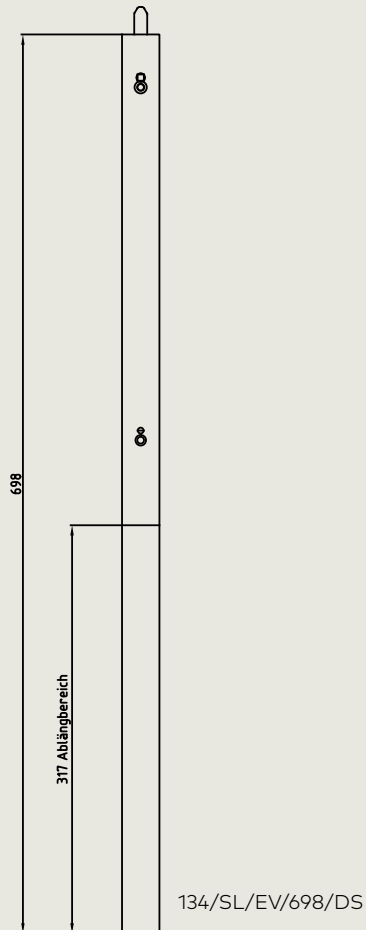
134/BOR/T/VS/27/4/DS



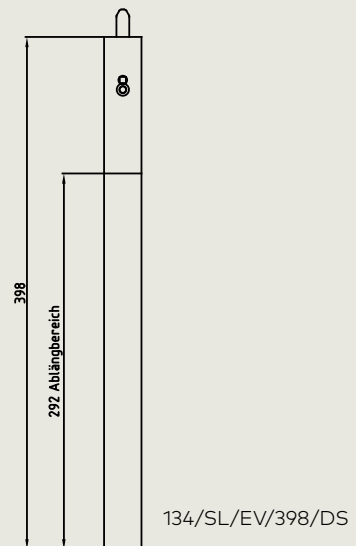
134/SL/Boden/ST/VS/DS



134/BO/VS/20/11/DS



134/SL/EV/698/DS



134/SL/EV/398/DS

Frässhablonen

Einsatzbereich	Für MFV-Schließbleche
-----------------------	-----------------------

Artikel-Kurzbezeichnung	Ausführung	Werkstoff
Frässhablone ohne Eins.für cerbero/MF4 und MF6	Frässhablone (Grundkörper) für cerbero/MFV4(6)-Schließbleche, ohne Frässhabloneneinsätze ¹⁾	Alu
Frässhabloneins.f.SB/VS.MV/H	Frässhabloneneinsatz für Hauptschließblech SB/VS.H und SB/MV.H	Alu
Frässhabloneins.f.SB/MV.Z	Frässhabloneneinsatz für Zusatzschließblech SB/MV.Z	Alu
Frässhabloneins.f.cerbero/SB/BO.VS.20.4	Frässhabloneneinsatz für Zusatzschließblech cerbero/SB/BO.VS.20.4	Alu

¹⁾ Frässhabloneneinsätze müssen separat bestellt werden



Zu verwenden ist eine Handoberfräse mit 30 mm Anlaufring / Kopierhülse und 16 mm Nutfräser!

Elektrische und mechanische Türöffner

Einsatzbereich

Für Schließleisten und Schließbleche

Vorteile

- Symmetrische Bauform (rechts und links verwendbar)
- Kompakte Abmessungen 75 x 17,5 x 31,5mm
- Radius Fallenteil: Fallenteil dreht sich in das Türöffner-Gehäuse → minimierte bis gar keine Zargenaussparung
- Verstellbarkeit des Fallenteiles: 2mm (+/- 1mm)
- 6 bis 12 Volt AC/DC (Wechselstrom/Gleichstrom)
- Dauerfunktionstest 200.000 Zyklen
- Betriebstemperatur -15 bis +40° C
- Festigkeit gegen Aufbruch: 3.500 Newton

Mechanische Entriegelung (E)

durch einen Hebel kann der E-Öffner mechanisch auf Durchgang geschaltet werden.

Arretierung (A)

Der Arretierungsstift hält die Türöffnerfalle auch nach der Kontaktgabe noch so lange entriegelt bis die Tür geöffnet wird – einmaliges Eintreten möglich.

Rückmeldekontakt (R)

Ein Microschalter (potenzialfreier Umschaltkontakt) reagiert auf Druck der Schlossfalle und kann so den Zustand der Tür anzeigen (Zutrittskontrollsystem).

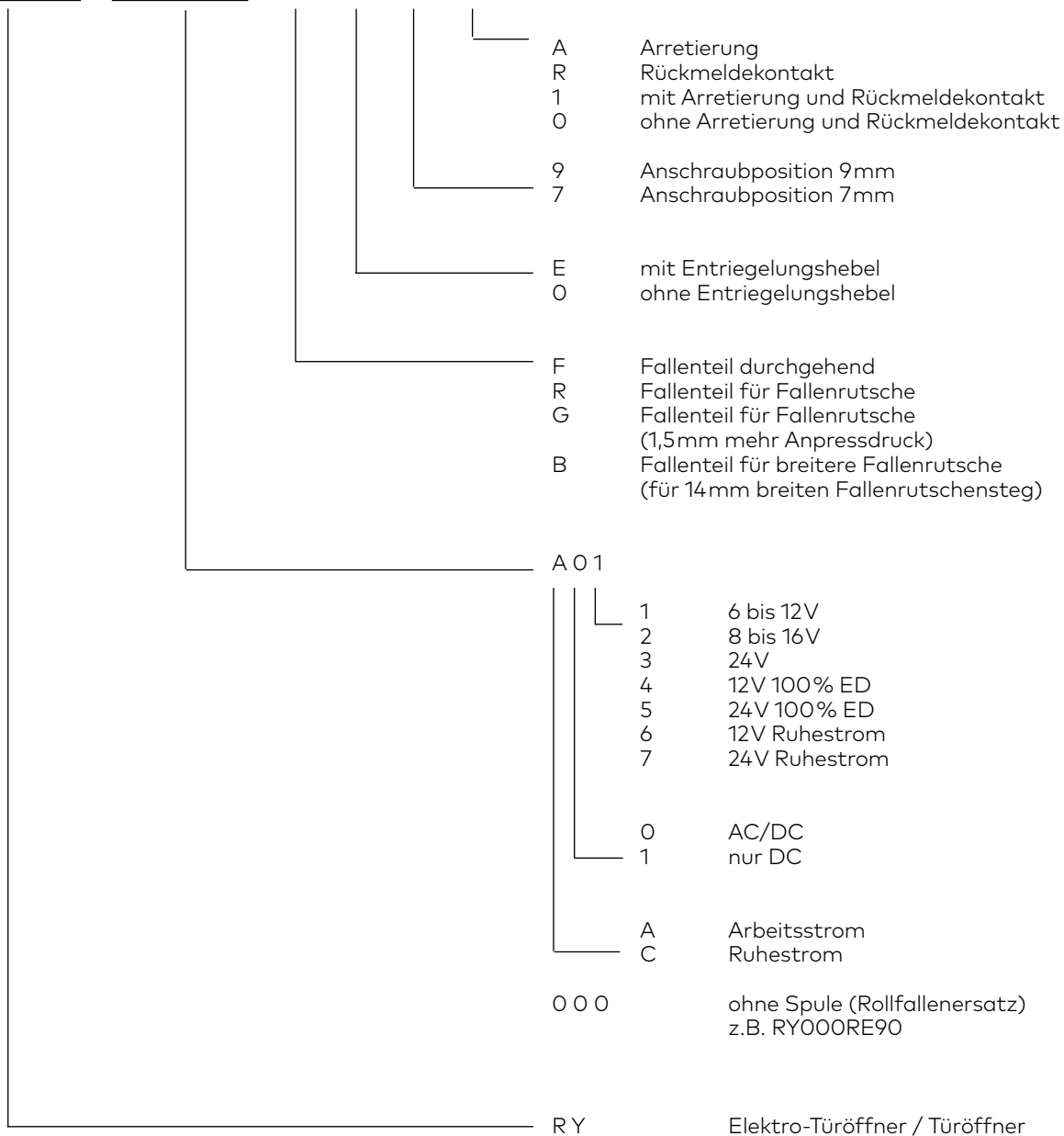
100% Einschaltdauer (ED)

Der E-Öffner ist permanent unter Spannung. Bei Stromausfall ist die Tür automatisch entriegelt.

Artikel-Kurzbezeichnung	Ausführung	Oberfläche	Maße
RYA01FE90	Elektrischer Türöffner mit Entriegelungshebel, mit glattem Fallenteil, ohne Arretierung	silberfärbig	75x17,5 (15,7)x31,5 mm
RYA01FE9A	Elektrischer Türöffner mit Entriegelungshebel, mit glattem Fallenteil, mit Arretierung	silberfärbig	75x17,5 (15,7)x31,5 mm
RY000FE90	Mechanischer Türöffner mit Entriegelungshebel und glattem Fallenteil	silberfärbig	75x17,5 (15,7)x31,5 mm
RYA01RE9A *)	Elektrischer Türöffner mit Entriegelungshebel, mit Fallenteil für Fallenrutsche, mit Arretierung	silberfärbig	75x17,5 (15,7)x31,5 mm
RY000RE90 *)	Mechanischer Türöffner mit Entriegelungshebel, mit Fallenteil für Fallenrutsche	silberfärbig	75x17,5 (15,7)x31,5 mm

*) Geeignet für dormakaba Schließleisten

R Y A 0 1 F E 9 A



Schließbleche



RYA01FE90



RYA01FE9A



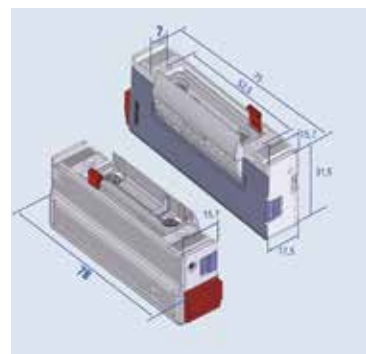
RY000FE90



RYA01RE9A



RY000RE90



Schließblech-Matrix

für Türschlösser

In der nachstehenden Tabelle (Matrix) sehen Sie die Kombinationsmöglichkeiten von dormakaba Türschlössern mit Schließblechen bzw. Schließleisten.

Legende

- X** technisch möglich
- O** technisch möglich, wird jedoch nicht empfohlen

Schließbleche

Katalogseite	Schließbleche																									
	im Set	im Set	im Set	im Set	im Set	S.4 ff	S.10	S.10	S.10	S.12	S.14	S.16	S.16	S.20	S.18	S.18	S.18	S.20	S.20	S.22	S.24	S.24	S.24	S.24	S.24	
	SB6 (SB3, SB5)/MAG/120	SB2 (SB1, SB4, SB7, SB8)/MAG/210	SB22/MAG/210_30	SB7/MAG/VAR	SB30/MAG/STAHLZARGENEINS/50.15	SB/VAR - SB/VAR.7 - SB/VAR.ST	SB - SB/R	SB/S - SB/SR.6 - SB/SR.9	SB/SR.6.50 - SB/SR.9.50	SB/SH.1 - SB/SH.R.1 - SB/SH.1.300-500	SB/SW	SB/SR.U	SB/SR.U.R3.KU	SB/RE	SB/ST.FB.R24	SB/1	SB/STUMPF	SB/SH.2	SB/5	132/SCHLIESSBLECH.1145	SB/V.S.H.45	SB/V.S.H.35	SB/V.S.H.35.55.55	SB/MV.H.B.35	SB/MV.H.B.35.U - RE	
solo/MAF/FA (ÖNORM)	X	O	O	X	X																					
solo/DIN/MAF/FA (DIN-Norm)	X	O	O	X	O																					
solo/KUF/FA (ÖNORM)						X	X	X	X	O		X	X	X	X	X	X	O			O			O	O	O
solo/DIN/KUF/FA (DIN-Norm)						X	X	X		O		X	X	X	X	X	X	O		X		O		O	O	O
cludo/FA (ÖNORM)	X	O	O	X	X																					
cludo/KB - WC - PZ - WZ (ÖNORM)		X		X	X																					
cludo/DIN/FA (DIN-Norm)	X	O	O	X	O																					
cludo/DIN/BB - WC - PZ (DIN-Norm)			X	X	O																					
ergo/KB - WC - PZ - FA (ÖNORM)						X	X	X	X	O		X	X	X	X	X	X	O			O		O	O	O	O
ergo/DIN/BB - WC - PZ - FA (DIN-Norm)						X	X	X		O		X	X	X	X	X	X	O		X		O	O	O	O	O
121/BB - KB - WC - PZ (ÖNORM)						X	X	X	X	O	O	X	X	X	X	X	X	O			O		O	O	O	O
121/WZ (ÖNORM)						O	X	X	X	X	X	O	O	X	X	X	X	X			X		X	X	X	X
121(123)/FA (ÖNORM)						X	X	X	X	O	O	X	X	X	X	X	X	O			O		O	O	O	O
121(126)/BB - WC - PZ /RI (DIN-Norm)						X	X	X	X	O	O	X	X	X	X	X	X	O	O	X		O		O	O	O
170/BB - WC - PZ - WZ (DIN-NORM)						X	X	X		O	O	X	X	X	X	X	X	O		X		O	O	O	O	O
127/KB - WC - WZ - FA (ÖNORM)						O	O	O	O	X	X	O		X	X	O	X	X			X		X	X	X	X
127/KB - WC - WZ /KF (ÖNORM)						O	O	O	O	X	X	O		X	X	O	X	X			X		X	X	X	X
127/WZ/FB (ÖNORM)						O	O	O	O	X	X	O		X	X	O	X	X			X		X	X	X	X
127/WZ.FA/FB (ÖNORM)						O	O	O	O	X	X	O		X	X	O	X	X			X		X	X	X	X
127/WZ/MF2 (ÖNORM)						O	O	O	O	X	O	O		O	O	O	X	X			X		X	X	X	X
143/PZ/RI						O	O	O	O	O	O	O	O	O	O	O	O	O	X		O	O		O	O	O
122/WZ (ÖNORM)						O	O	O	O	X	X	O		O	O	O	X	X			X		X	X	X	X
1433/WZ (DIN-Norm)						O		O	O	O	O		O	O	O	O	O	O			O		O	O	O	O

Fluchttürsysteme

- F.2 EN179 und EN1125
- F.3 CE-Kennzeichnung und Zertifikate
- F.4 Fluchttürfunktionen bei manueller Verriegelung
- F.5 Richtungsbestimmung EN179 und EN1125
- F.6 Setdarstellung EN179 – Notausgangverschluss-Sets 1-flügelig
- F.7 Setdarstellung EN1125 – Paniktürverschluss-Sets 1-flügelig
- F.8 Setdarstellung EN179 – Notausgangverschluss-Sets 2-flügelig
- F.9 Setdarstellung EN1125 – Paniktürverschluss-Sets 2-flügelig

Notausgangs- / Paniktürverschluss-Sets, 1-flügelig

- F.10 Fluchttürschloss 127/PA
- F.12 Fluchttürschloss 131/PA
- F.14 Fluchttürschloss 134/PA

Notausgangs- / Paniktürverschluss-Sets, 2-flügelig

- F.16 Fluchttürschloss 132/PA

Einzelteile

- F.20 Fluchttürschloss 127/PA
- F.24 Fluchttürschloss 127/PA/x/WZ.FA/FB
- F.26 Fluchttürschloss 131/PA
- F.28 Fluchttürschloss 134/PA
- F.32 Fluchttürschloss 132/PA
- F.40 Einzelteile und Zubehör zu Fluchttürschloss 132/PA
- F.42 Falztreibriegelschloss
- F.44 Panik-Stangengriff-Beschläge
- F.46 Kurzschild- und Rosettenhalbgarnituren
- F.50 Wechselstifte, Drückerstifte
- F.50 Kennzeichnung von Paniktüren

- F.51 Fluchttürsicherung

- F.53 Erklärungen der Bestellnummern-Sets

EN179 und EN1125

Gegenüberstellung und Anwendung

Der Schutz des Menschen der sich in Gebäuden befindet – nicht nur im Brandfall – sondern auch in alltäglich möglichen Paniksituationen spielt eine wichtige Rolle. Die einheitlichen EU-Normen für die Ausstattung von Fluchttüren unterscheiden dabei zwischen Notausgangstüren (EN179) und Paniktüren (EN1125).

Weiteres wesentliches Merkmal der Anforderungen ist die „geprüfte Einheit“. Schloss, Beschlag und Montagezubehör dürfen dabei nur noch als Einheit geprüft, gekennzeichnet und montiert werden.

Notausgangsverschluss

Fluchttürverschluss nach EN 179 für Notfälle, in denen Paniksituationen nicht wahrscheinlich sind, der ein sicheres und wirkungsvolles Entkommen durch eine Tür mit nur einer einzigen Betätigung zum Freigeben des Notausgangsverschlusses ermöglicht, auch wenn vorher Kenntnisse zur Betätigung des Verschlusses erforderlich sein können.

Auszug OIB-Richtlinie 4/2019:

Türen im Verlauf von Fluchtwegen, auf die mehr als

15 Personen gleichzeitig angewiesen sind, müssen in Fluchtrichtung öffnend und jederzeit in Fluchtrichtung leicht und ohne fremde Hilfsmittel geöffnet werden können.

Paniktürverschluss

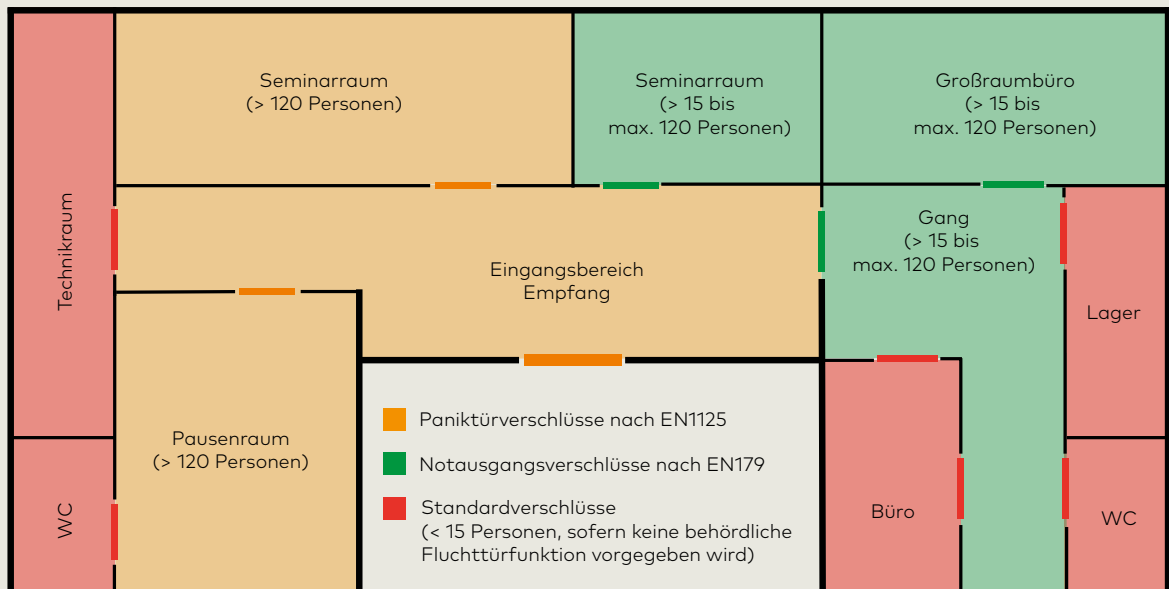
Fluchttürverschluss nach EN 1125, der dafür vorgesehen ist, dass ein sicheres und wirkungsvolles Entkommen durch eine Tür mit nur geringen Anstrengungen möglich ist, ohne dass vorher Kenntnisse zur Betätigung des Paniktürverschlusses erforderlich sind, auch wenn die Tür unter Druck steht, z.B. wenn Menschen in Fluchtrichtung gegen sie drücken.

Türen mit Paniktürverschlüssen nach EN1125 kommen in Gebäuden mit öffentlichen Publikumsverkehr zum Einsatz (mehr als 120 Personen siehe OIB-Richtlinie 4/2019), bei denen die Besucher die Funktionen der Fluchttüren nicht kennen und diese im Notfall auch ohne Einweisung betätigen müssen (z.B. Ämter, Freizeiteinrichtungen, Schulen, Einkaufszentren).

Fluchttürsysteme

Normen, Funktionen	Notausgangsverschlüsse EN179	Paniktürverschlüsse EN1125
Ausgang von innen in einer Not- oder Paniksituation	NOT-Situation: <ul style="list-style-type: none"> • Ausgang zu allen Zeiten • einzelne Betätigung des Drückers nach unten • vorherige Kenntnisse der Betätigung des Verschlusses können erforderlich sein 	PANIK-Situation: <ul style="list-style-type: none"> • Ausgang zu allen Zeiten • einzelne Betätigung des Stangengriffes in Fluchtrichtung zur Freigabe der Tür • keine vorherigen Kenntnisse der Betätigung des Verschlusses erforderlich • Freigabe der – auch unter Druck stehenden – Tür durch den Verschluss
Zugang von außen	<ul style="list-style-type: none"> • mechanische oder elektronische Betätigung • kein Einfluss auf den Ausgang von innen 	<ul style="list-style-type: none"> • mechanische oder elektronische Betätigung • kein Einfluss auf den Ausgang von innen

Beispiel für Schlossauswahl lt. OIB-Richtlinie 4/2019



(Anforderungen der jeweiligen Baubehörde sind zu berücksichtigen)

CE-Kennzeichnung und Zertifikate

CE-Kennzeichnung

Schlösser und Beschläge sind mit Prüfkennzeichen (DO - Nummern) sowie der vorgeschriebenen CE-Markierung versehen. So kann bei der Montage ein zugelassenes Verschlussystem identifiziert werden.

Die CE-Kennzeichnung soll den Warenverkehr innerhalb der EU erleichtern. Daher ist anhand des Klassifizierungsschlüssels die zugelassene Anwendung abzulesen.

Unsere Produkte werden auf den Schlössern sichtbar mit der abgebildeten Plakette gekennzeichnet. Viele unserer Fluchttürschlösser sind für die Verwendung in Verschlussystemen nach EN179 und EN1125 zugelassen.

Diese sind so gekennzeichnet, dass beide Klassifizierungsschlüssel erkennbar sind. Die Verwendbarkeit ist aus den jeweiligen Produktbeschreibungen zu entnehmen.

Beispiele

CE		dormakaba Austria GmbH Ulrich-Bremi-Straße 2, 3130 Herzogenburg									
0432-CPR-0072-02										2018	
EN179: 2008	3	7	6	B	1	3	4	2	A	B/D	

(0) (1) (2) (3) (4) (5) (6) (7) (8) (9) (10)

CE		dormakaba Austria GmbH Ulrich-Bremi-Straße 2, 3130 Herzogenburg									
0432-CPR-0072-01										2018	
EN1125: 2008	3	7	6	B	1	3	4	2	A	B/D	

(0) (1) (2) (3) (4) (5) (6) (7) (8) (9) (10)

(0) Norm + Datum der Ausgabe	
(1) Klasse der Nutzung:	Klasse 3 = hohe Nutzungshäufigkeit
(2) Dauerfunktionstüchtigkeit:	Klasse 7 = 200.000 Zyklen
(3) Maße der Tür:	Klasse 6 = bis 200 kg
(4) Feuer-/Rauchschutztüren:	Klasse B = geeignet für die Verwendung an Rauchschutz- und Feuerschutztüren
(5) Sicherheit – Personenschutz:	Klasse 1 = höchste Klasse
(6) Korrosionsbeständigkeit:	Klasse 3 = hohe Korrosionsbeständigkeit
(7) Sicherheit – Einbruchschutz:	Klasse 4 = Einbruchschutz bis 3.000 N
(8) Überstand des Bedienelementes:	Klasse 1 = Überstand bis 150 mm Klasse 2 = Überstand bis 100 mm
(9) Betätigungsart:	Typ A = Griffstangenbetätigung (EN1125) bzw. Drückerbetätigung (EN179)
(10) Anwendungsbereich der Tür nach EN179:	Klasse B: nur nach außen öffnende einflügelige Fluchttür Klasse D: nur nach innen öffnende einflügelige Fluchttür
Anwendungsbereich der Tür nach EN1125:	Klasse B: nur einflügelige Fluchttür



Zertifikate der Leistungsbeständigkeit EN179 / EN1125

Fluchttürfunktionen

Fluchttürfunktion E, Außenseite mit Knopf (Wechselfunktion)

Anwendung:
Für Türen, bei denen grundsätzlich eine unberechtigte Öffnung von außen verhindert werden muss.

Außenseite:
Die Tür kann von außen nur über den Schließzylinder mit dem Schlüssel geöffnet werden. Schlossriegel und Schlossfalle werden zurückgezogen (Wechselfunktion). Nach dem Schließen der Tür muss diese durch Sperren mit dem Schlüssel wieder manuell verriegelt werden.

Innenseite:
Durch die Fluchttürfunktion kann die Tür von innen über den Drücker, Stangengriff oder Druckstange immer geöffnet werden. Nach dem Schließen der Tür ist diese nur über die Schlossfalle arretiert. Ein Versperren der Tür muss über den Schließzylinder/Schlüssel erfolgen.

Fluchttürfunktion B, Außenseite mit Drücker (Umschaltfunktion)

Anwendung:
Für Türen, die über den Schließzylinder die Funktion des Außendrückers steuern.

Außenseite:
Variante 1:
Ist die Tür versperrt, so muss von außen über den Schließzylinder mit dem Schlüssel entriegelt werden. Die Tür muss – um in den Ausgangszustand zu gelangen – wieder versperrt werden.

Variante 2:
durch eine zusätzliche Schlüsselbetätigung in Aufschießrichtung wird der äußere Türdrücker eingekuppelt. Der Zutritt von außen ist nun über den Drücker permanent möglich. Um den unberechtigten Zutritt von außen wieder zu verhindern, muss eine Schlüsselbetätigung in Schließrichtung erfolgen. Die Tür ist wieder versperrt.

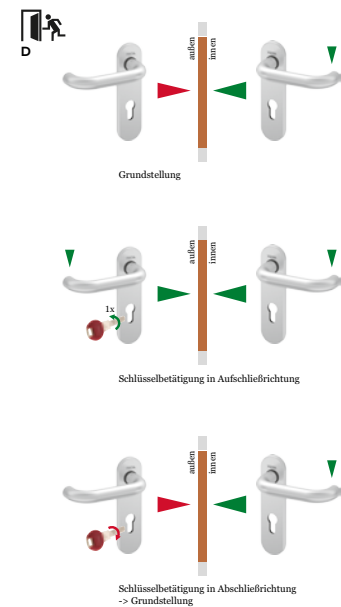
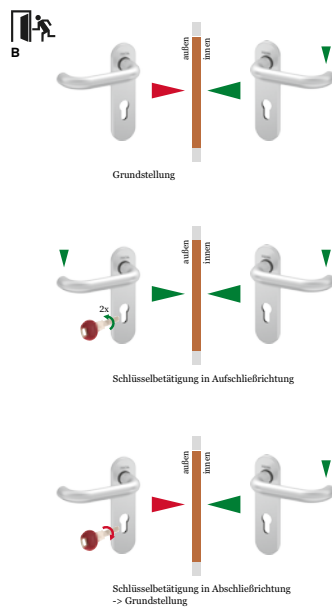
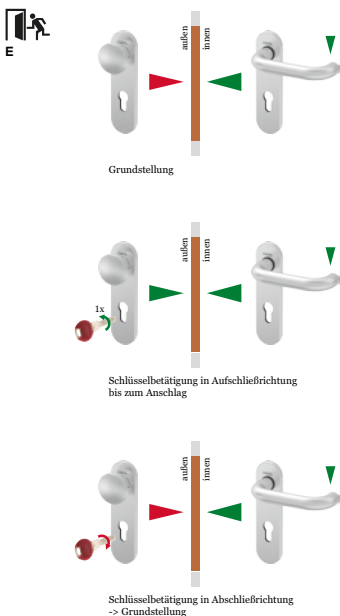
Innenseite:
Durch die Fluchttürfunktion kann die Tür von innen über den Drücker, Stangengriff oder Druckstange immer geöffnet werden. Ein Versperren der Tür muss über den Schließzylinder/Schlüssel erfolgen.

Fluchttürfunktion D, Außenseite mit Drücker (Durchgangsfunktion)

Anwendung:
Für Türen die im unversperrten Zustand einen Durchgang von außen ermöglichen müssen.

Außenseite:
Ist die Tür versperrt, so muss von außen über den Schließzylinder mit dem Schlüssel entriegelt werden. Der Zutritt von außen ist nun über den Drücker permanent möglich. Um den unberechtigten Zutritt von außen wieder zu verhindern, muss mittels Schlüsselbetätigung in Schließrichtung der Riegel gesperrt werden.

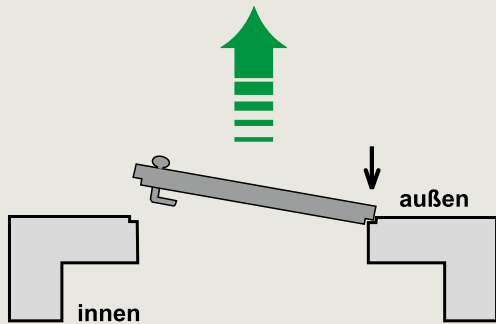
Innenseite:
Durch die Fluchttürfunktion kann die Tür von innen über den Drücker, Stangengriff oder Druckstange immer geöffnet werden. Nach einer Paniköffnung muss die Tür manuell über den Schließzylinder versperrt werden. Ein Versperren der Tür muss über den Schließzylinder/Schlüssel erfolgen.



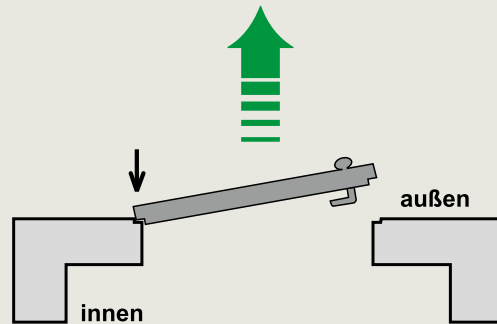
Richtungsbestimmung

EN179 / EN1125

Richtungsbestimmung für nach außen aufgehende Türen

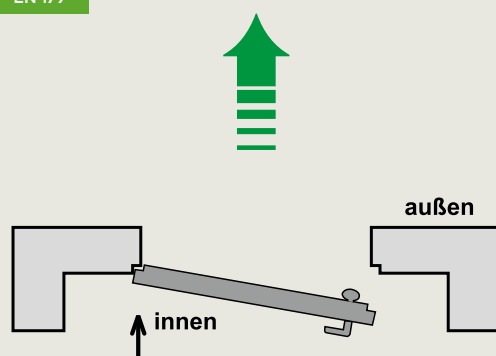


Links auswärts (LI/A)

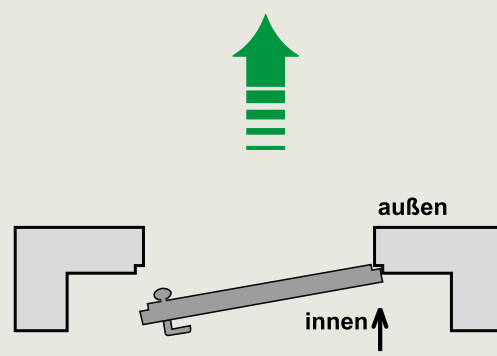


Rechts auswärts (RE/A)

Richtungsbestimmung für nach innen aufgehende Türen



Links einwärts (LI/E)

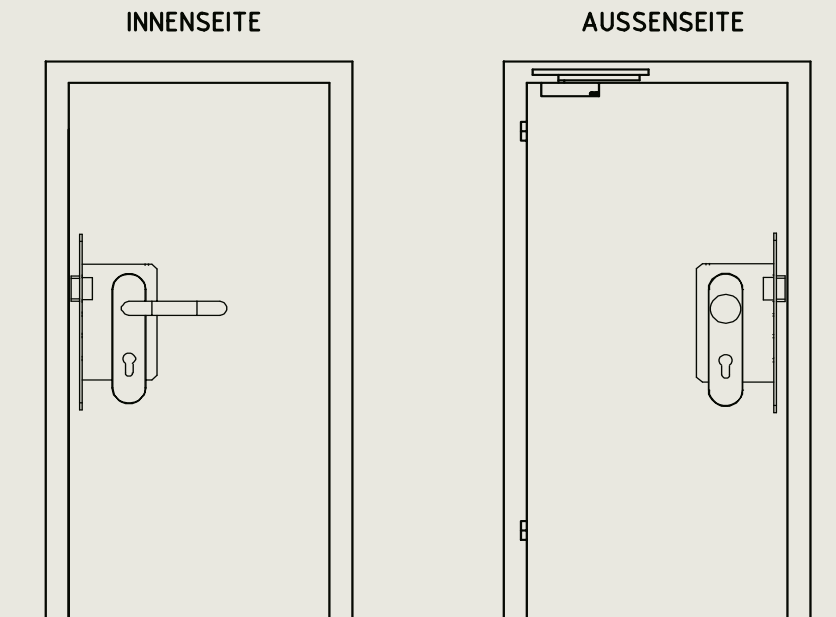


Rechts einwärts (RE/E)

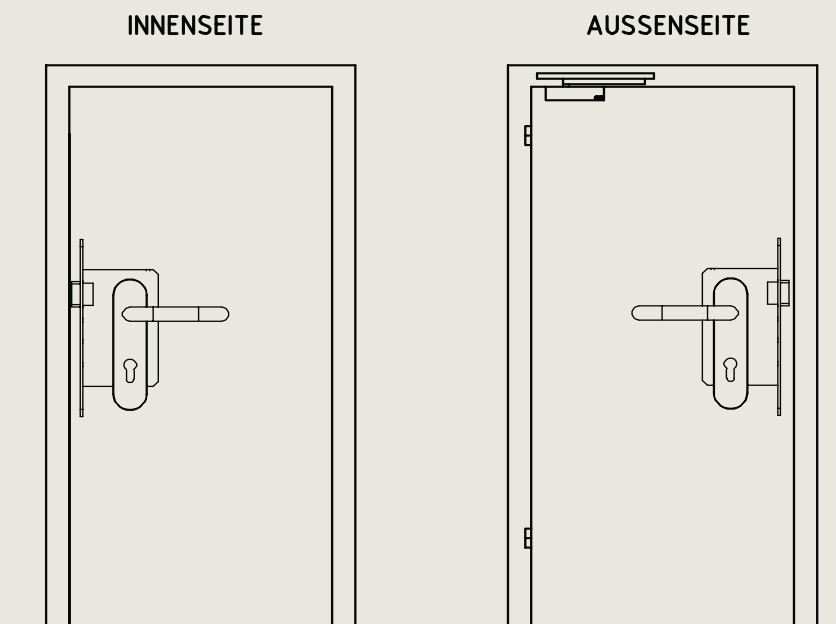
Setdarstellung EN179

Notausgangsverschluss-Sets 1-flügelig

Fluchttürfunktion E

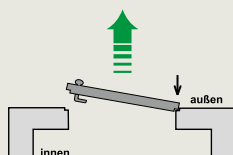


Fluchttürfunktion B/D

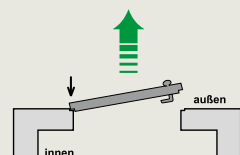


Aufgehrichtung

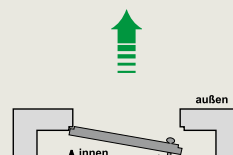
→ = Fluchtrichtung



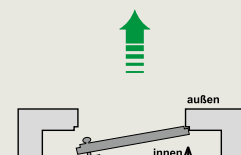
Links auswärts (LI/A)



Rechts auswärts (RE/A)



Links einwärts (LI/E)

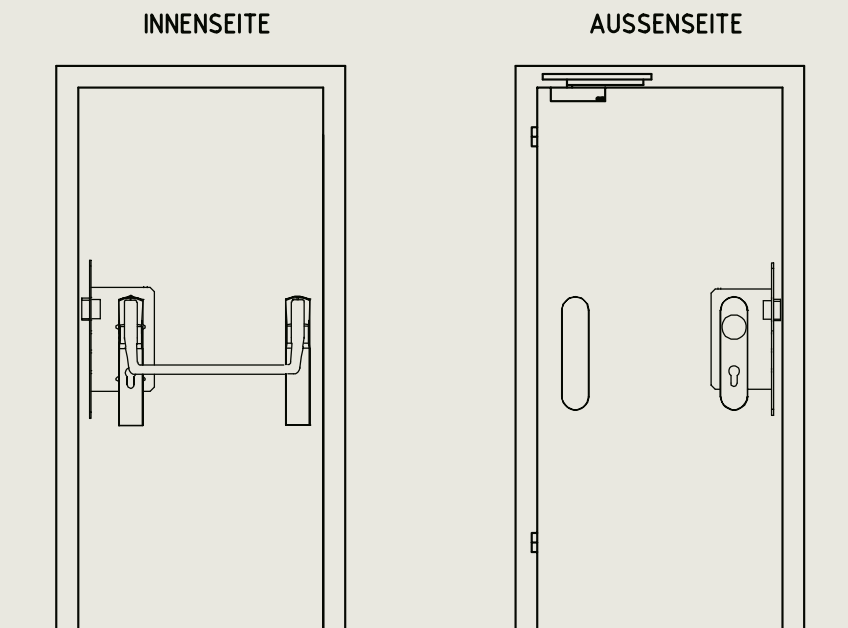


Rechts einwärts (RE/E)

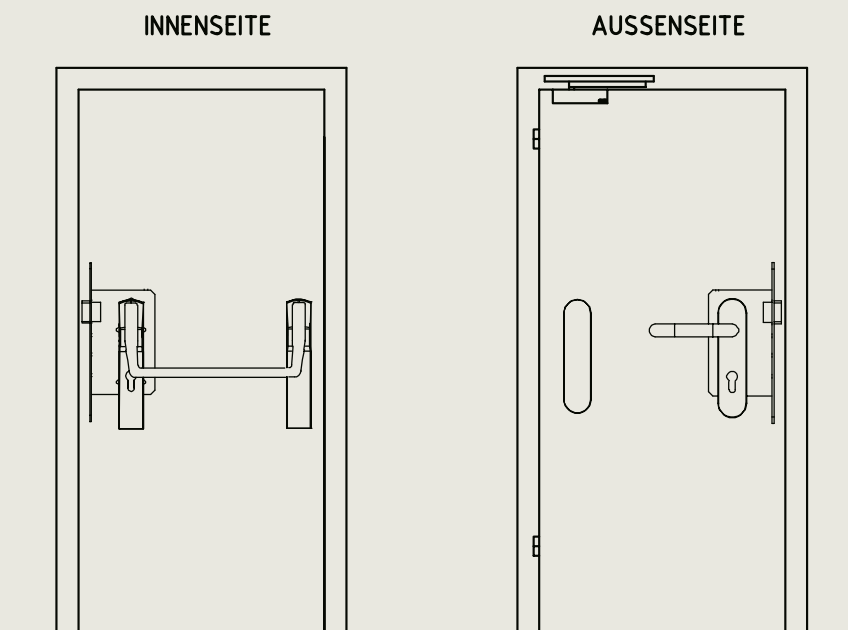
Setdarstellung EN1125

Paniktürverschluss-Sets 1-flügelig

Fluchttürfunktion E

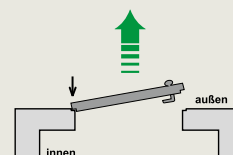
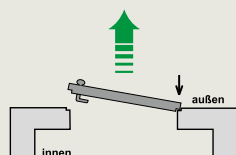


Fluchttürfunktion B/D



Aufgehrichtung

→ = Fluchtrichtung

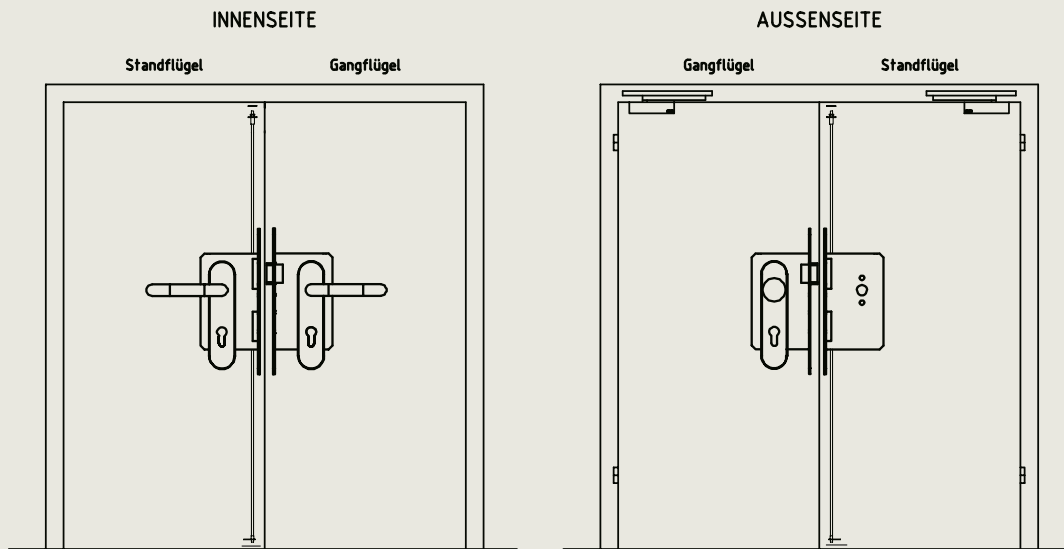


Links auswärts (LI/A)

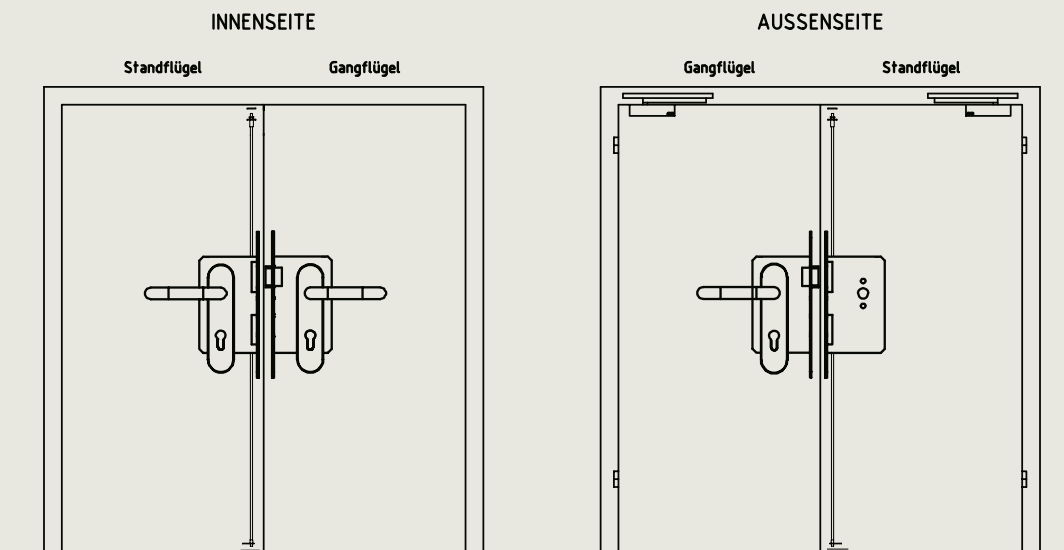
Rechts auswärts (RE/A)

Setdarstellung EN179

Notausgangverschluss-Sets 2-flügelig



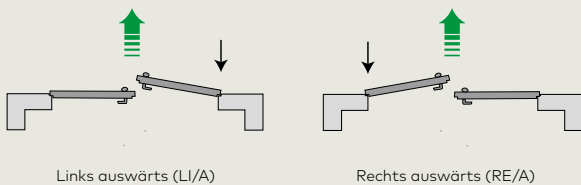
Fluchttürfunktion E



Fluchttürfunktion B

Aufgehrichtung

→ = Fluchtrichtung

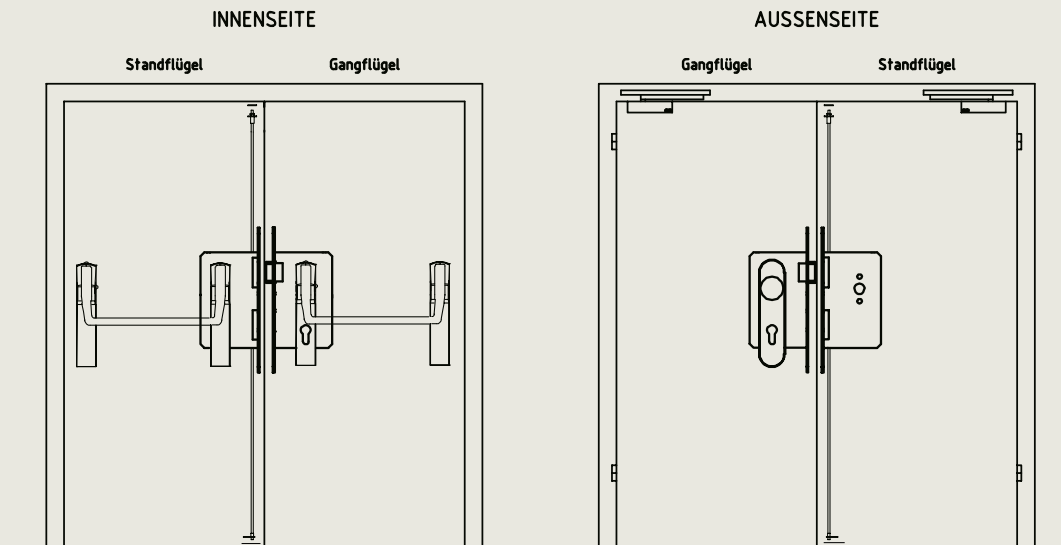


Links auswärts (LI/A)

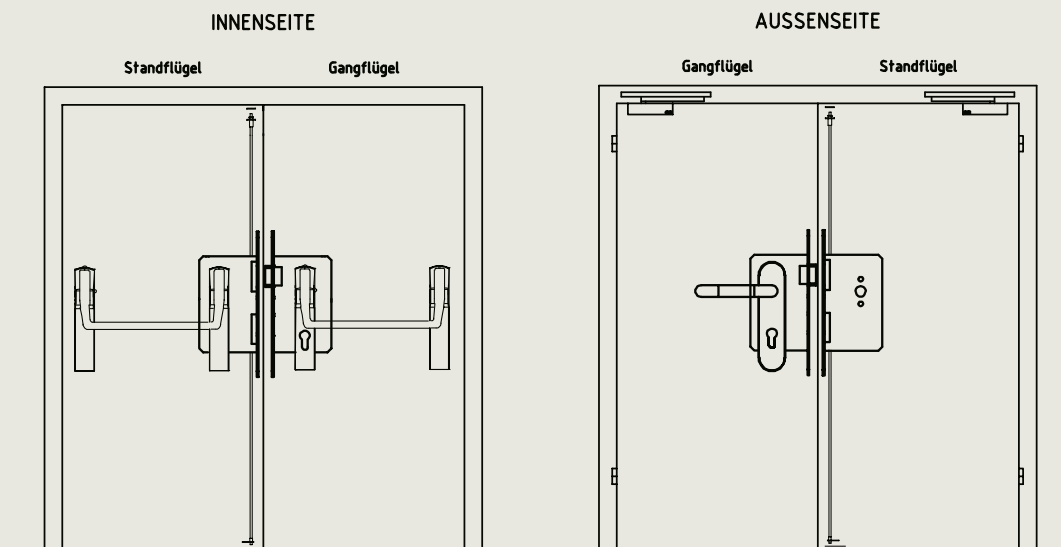
Rechts auswärts (RE/A)

Setdarstellung EN1125

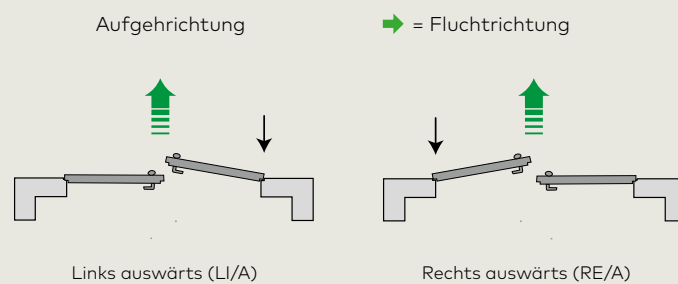
Paniktürverschluss-Sets 2-flügelig



Fluchttürfunktion E









Fluchttürfunktion B



Notausgangsverschluss-Sets

1-flügelig – EN179 – 127/PA

Fluchttürschloss	127/PA mit manueller Verriegelung	 
Einsatzbereich	Für Türblattdicken von 40 bis 66 mm	
Lochmittelabstand	ÖNORM 88 mm	
Fluchttürfunktion	  	
Brandschutz	 Alle Sets	

Fluchttürschloss 127/PA

→ siehe Seite F.20

Fluchttürfunktion E – Set bestehend aus:

- 1x Fluchttürschloss 127/PA.E
- 1x Stahlrohrschließblech verstellbar
- 1x Drücker-Halbgarnitur innen PZ88
- 1x Knopf-Halbgarnitur außen PZ88
- 1x Wechselstift kürzbar
- Befestigungsschrauben

Fluchttürfunktion B – Set bestehend aus:

- 1x Fluchttürschloss 127/PA.B (D)
- 1x Stahlrohrschließblech verstellbar
- 1x Drücker-Halbgarnitur innen PZ88
- 1x Drücker-Halbgarnitur außen PZ88
- 1x Drückerstift geteilt, kürzbar
- Befestigungsschrauben

Bestellnummern-Sets	Stulp	Fluchttürfunktion	Dornmaß	Aufgerichtung
127/SET179/E/R/50/M1.1/#/250	250x18x3 mm	E	50	links/rechts umstellbar
127/SET179/E/R/60/M1.1/#/250	250x18x3 mm	E	60	links/rechts umstellbar
127/SET179/E/R/70/M1.1/#/250	250x18x3 mm	E	70	links/rechts umstellbar
127/SET179/E/R/50/M1.1/#/300	300x20x4 mm	E	51	links/rechts umstellbar
127/SET179/E/R/60/M1.1/#/300	300x20x4 mm	E	61	links/rechts umstellbar
127/SET179/E/R/70/M1.1/#/300	300x20x4 mm	E	71	links/rechts umstellbar
127/SET179/B (D)/R/50/M1.1/#/250/LI/A ¹⁾	250x18x3 mm	B (D)	50	link auswärts
127/SET179/B (D)/R/60/M1.1/#/250/LI/A ¹⁾	250x18x3 mm	B (D)	60	link auswärts
127/SET179/B (D)/R/70/M1.1/#/250/LI/A ¹⁾	250x18x3 mm	B (D)	70	link auswärts
127/SET179/B (D)/R/50/M1.1/#/250/RE/A ¹⁾	250x18x3 mm	B (D)	50	rechts auswärts
127/SET179/B (D)/R/60/M1.1/#/250/RE/A ¹⁾	250x18x3 mm	B (D)	60	rechts auswärts
127/SET179/B (D)/R/70/M1.1/#/250/RE/A ¹⁾	250x18x3 mm	B (D)	70	rechts auswärts
127/SET179/B (D)/R/50/M1.1/#/300/LI/A ¹⁾	300x20x4 mm	B (D)	51	link auswärts
127/SET179/B (D)/R/60/M1.1/#/300/LI/A ¹⁾	300x20x4 mm	B (D)	61	link auswärts
127/SET179/B (D)/R/70/M1.1/#/300/LI/A ¹⁾	300x20x4 mm	B (D)	71	link auswärts
127/SET179/B (D)/R/50/M1.1/#/300/RE/A ¹⁾	300x20x4 mm	B (D)	51	rechts auswärts
127/SET179/B (D)/R/60/M1.1/#/300/RE/A ¹⁾	300x20x4 mm	B (D)	61	rechts auswärts
127/SET179/B (D)/R/70/M1.1/#/300/RE/A ¹⁾	300x20x4 mm	B (D)	71	rechts auswärts

Erklärung der Bestellnummern-Sets → siehe Seite F.53

M1.1 Modell Kurzschild → siehe Seite F.46

Oberfläche Kurzschild: F1 = Alu satiniert | NR = Edelstahl




¹⁾ EN179/B (D): umstellbar von links auswärts auf rechts einwärts | umstellbar von rechts auswärts auf links einwärts

Fluchttürschloss 127/PA ist auch mit Fluchttürfunktion D (Durchgangsfunktion) erhältlich

Hinweis: Verwendbare Zylindertypen laut Zertifikat der Leistungsbeständigkeit!

Paniktürverschluss-Sets

1-flügelig – EN1125 – 127/PA

Fluchttürschloss	127/PA mit manueller Verriegelung	 
Einsatzbereich	Für Türblattdicken von 40 bis 66mm	
Lochmittelabstand	ÖNORM 88mm	
Fluchttürfunktion	  	
Brandschutz	 Alle Sets	

Fluchttürschloss 127/PA

→ siehe Seite F.20

Fluchttürfunktion E – Set bestehend aus:

- 1x Fluchttürschloss 127/PA.E
- 1x Stahlrohrschließblech
- 1x Stangengriff komplett innen
- 1x Knopf-Halbgarnitur außen PZ88
- 1x Wechselstift kürzbar
- 1x Blindschild (optional)
- Befestigungsschrauben

Fluchttürfunktion B – Set bestehend aus:

- 1x Fluchttürschloss 127/PA.B (D)
- 1x Stahlrohrschließblech
- 1x Stangengriff komplett innen
- 1x Drücker-Halbgarnitur außen PZ88
- 1x Drückerstift geteilt, kürzbar
- 1x Blindschild (optional)
- Befestigungsschrauben

Bestellnummern-Sets	Stulp	Fluchttürfunktion	Dornmaß	Aufgehrichtung
127/SET1125/E/R/50/M1.1/#/250/MB (OB)	250x18x3mm	E	50	links/rechts umstellbar
127/SET1125/E/R/60/M1.1/#/250/MB (OB)	250x18x3mm	E	60	links/rechts umstellbar
127/SET1125/E/R/70/M1.1/#/250/MB (OB)	250x18x3mm	E	70	links/rechts umstellbar
127/SET1125/E/R/50/M1.1/#/300/MB (OB)	300x20x4 mm	E	51	links/rechts umstellbar
127/SET1125/E/R/60/M1.1/#/300/MB (OB)	300x20x4 mm	E	61	links/rechts umstellbar
127/SET1125/E/R/70/M1.1/#/300/MB (OB)	300x20x4 mm	E	71	links/rechts umstellbar
127/SET1125/B (D)/R/50/M1.1/#/250/LI/A/MB (OB)	250x18x3mm	B (D)	50	links auswärts
127/SET1125/B (D)/R/60/M1.1/#/250/LI/A/MB (OB)	250x18x3mm	B (D)	60	links auswärts
127/SET1125/B (D)/R/70/M1.1/#/250/LI/A/MB (OB)	250x18x3mm	B (D)	70	links auswärts
127/SET1125/B (D)/R/50/M1.1/#/250/RE/A/MB (OB)	250x18x3mm	B (D)	50	rechts auswärts
127/SET1125/B (D)/R/60/M1.1/#/250/RE/A/MB (OB)	250x18x3mm	B (D)	60	rechts auswärts
127/SET1125/B (D)/R/70/M1.1/#/250/RE/A/MB (OB)	250x18x3mm	B (D)	70	rechts auswärts
127/SET1125/B (D)/R/50/M1.1/#/300/LI/A/MB (OB)	300x20x4 mm	B (D)	51	links auswärts
127/SET1125/B (D)/R/60/M1.1/#/300/LI/A/MB (OB)	300x20x4 mm	B (D)	61	links auswärts
127/SET1125/B (D)/R/70/M1.1/#/300/LI/A/MB (OB)	300x20x4 mm	B (D)	71	links auswärts
127/SET1125/B (D)/R/50/M1.1/#/300/RE/A/MB (OB)	300x20x4 mm	B (D)	51	rechts auswärts
127/SET1125/B (D)/R/60/M1.1/#/300/RE/A/MB (OB)	300x20x4 mm	B (D)	61	rechts auswärts
127/SET1125/B (D)/R/70/M1.1/#/300/RE/A/MB (OB)	300x20x4 mm	B (D)	71	rechts auswärts

Erklärung der Bestellnummern-Sets → siehe Seite F.53







- M1.1 Modell Kurzschild → siehe Seite F.46
- # Oberfläche Kurzschild/Stangengriff: F1 = Alu satiniert | NR = Edelstahl
- MB mit Blindschild
- OB ohne Blindschild

Fluchttürschloss 127/PA ist auch mit Fluchttürfunktion D (Durchgangsfunktion) erhältlich

Hinweis: Verwendbare Zylindertypen laut Zertifikat der Leistungsbeständigkeit!

Notausgangsverschluss-Sets

1-flügelig – EN179 – 131/PA

Fluchttürschloss	131/PA mit manueller Verriegelung	 
Einsatzbereich	Für Türblattdicken von 40 bis 66mm	
Lochmittelabstand	DIN-Norm 72mm	
Fluchttürfunktion	  	
Brandschutz	 Alle Sets	

Fluchttürschloss 131/PA

→ siehe Seite F.26

Fluchttürfunktion E – Set bestehend aus:

- 1x Fluchttürschloss 131/PA.E
- 1x Stahlrohrschließblech verstellbar
- 1x Drücker-Halbgarnitur innen PZ72
- 1x Knopf-Halbgarnitur außen PZ72
- 1x Wechselstift kürzbar
- Befestigungsschrauben

Fluchttürfunktion B – Set bestehend aus:

- 1x Fluchttürschloss 131/PA.B
- 1x Stahlrohrschließblech verstellbar
- 1x Drücker-Halbgarnitur innen PZ72
- 1x Drücker-Halbgarnitur außen PZ72
- 1x Drückerstift geteilt, kürzbar
- Befestigungsschrauben

Bestellnummern-Sets	Stulp	Fluchttürfunktion	Dornmaß	Aufgehrichtung
131/SET179/E/R/65/M1.1/#/20/LI	235x20x3mm	E	65	links
131/SET179/E/R/65/M1.1/#/20/RE	235x20x3mm	E	65	rechts
131/SET179/B/R/65/M1.1/#/20/LI/A	235x20x3mm	B	65	links auswärts
131/SET179/B/R/65/M1.1/#/20/LI/E	235x20x3mm	B	65	links einwärts
131/SET179/B/R/65/M1.1/#/20/RE/A	235x20x3mm	B	65	rechts auswärts
131/SET179/B/R/65/M1.1/#/20/RE/E	235x20x3mm	B	65	rechts einwärts

Erklärung der Bestellnummern-Sets → siehe Seite F.53

M1.1 Modell Kurzschild → siehe Seite F.46
 # Oberfläche Kurzschild: F1 = Alu satiniert | NR = Edelstahl


LI = links, RE = rechts, LI/A = links auswärts, RE/A = rechts auswärts, LI/E = links einwärts, RE/E = rechts einwärts

Fluchttürfunktion D (Durchgangsfunktion) auf Anfrage

Hinweis: Verwendbare Zylindertypen laut Zertifikat der Leistungsbeständigkeit!

Paniktürverschluss-Sets

1-flügelig – EN1125 – 131/PA

Fluchttürschloss	131/PA mit manueller Verriegelung	
Einsatzbereich	Für Türblattdicken von 40 bis 66mm	
Lochmittelabstand	DIN-Norm 72mm	
Fluchttürfunktion		
Brandschutz	 Alle Sets	

Fluchttürschloss 131/PA

→ siehe Seite F.26

Fluchttürfunktion E – Set bestehend aus:

- 1x Fluchttürschloss 131/PA.E
- 1x Stahlrohrschließblech
- 1x Stangengriff komplett innen
- 1x Knopf-Halbgarnitur außen PZ72
- 1x Wechselstift kürzbar
- 1x Blindschild (optional)
- Befestigungsschrauben

Fluchttürfunktion B – Set bestehend aus:

- 1x Fluchttürschloss 131/PA.B
- 1x Stahlrohrschließblech
- 1x Stangengriff komplett innen
- 1x Drücker-Halbgarnitur außen PZ72
- 1x Drückerstift geteilt, kürzbar
- 1x Blindschild (optional)
- Befestigungsschrauben

Bestellnummern-Sets	Stulp	Fluchttürfunktion	Dornmaß	Aufgehrichtung
131/SET1125/E/R/65/M1.1/#/20/LI/A/MB	235x20x3mm	E	65	links auswärts
131/SET1125/E/R/65/M1.1/#/20/RE/A/MB	235x20x3mm	E	65	rechts auswärts
131/SET1125/E/R/65/M1.1/#/20/LI/A/OB	235x20x3mm	E	65	links auswärts
131/SET1125/E/R/65/M1.1/#/20/RE/A/OB	235x20x3mm	E	65	rechts auswärts
131/SET1125/B/R/65/M1.1/#/20/LI/A/MB	235x20x3mm	B	65	links auswärts
131/SET1125/B/R/65/M1.1/#/20/RE/A/MB	235x20x3mm	B	65	rechts auswärts
131/SET1125/B/R/65/M1.1/#/20/LI/A/OB	235x20x3mm	B	65	links auswärts
131/SET1125/B/R/65/M1.1/#/20/RE/A/OB	235x20x3mm	B	65	rechts auswärts

Erklärung der Bestellnummern-Sets → siehe Seite F.53

- # Oberfläche Kurzschild/Stangengriff: F1 = Alu satiniert | NR = Edelstahl
- MB mit Blindschild
- OB ohne Blindschild


LI/A = links auswärts, RE/A = rechts auswärts

Fluchttürfunktion D (Durchgangsfunktion) auf Anfrage

Hinweis: Verwendbare Zylindertypen laut Zertifikat der Leistungsbeständigkeit!

Notausgangsverschluss-Sets

1-flügelig – EN179 – 134/PA

Fluchttürschloss	134/PA mit manueller Verriegelung	
Einsatzbereich	Für Türblattdicken von 40 bis 66 mm	
Lochmittelabstand	DIN-Norm 92 mm	
Fluchttürfunktion	 	
Brandschutz	 Alle Sets	

*) Gesamtbild Fluchttürschloss 134/PA
→ siehe Seite F.28

Fluchttürschloss 134/PA

→ siehe Seite F.28

Fluchttürfunktion E – Set bestehend aus:

- 1x Mehrfachverriegelung 134/PA.E
- 1x Stahlrohrschließblech
- 2x Schließblech für Bolzen
- 1x Drücker-Halbgarnitur innen PZ92
- 1x Knopf-Halbgarnitur außen PZ92
- 1x Wechselstift kürzbar
- Befestigungsschrauben

Fluchttürfunktion D – Set bestehend aus:

- 1x Mehrfachverriegelung 134/PA.D
- 1x Stahlrohrschließblech
- 2x Schließblech für Bolzen
- 1x Drücker-Halbgarnitur innen PZ92
- 1x Drücker-Halbgarnitur außen PZ92
- 1x Drückerstift geteilt, kürzbar
- Befestigungsschrauben

Bestellnummern-Sets	Stulp	Fluchttürfunktion	Dornmaß	Aufgerichtung
134/SET179/E/E/55/M1.1/#/STV3B	2200x16x2,7mm (Eckstulp)	E	55	links/rechts umstellbar
134/SET179/E/E/55/M1.1/#/STV2B	2200x20x2,7mm (Eckstulp)	E	55	links/rechts umstellbar
134/SET179/E/R/55/M1.1/#/STV2C	1850x20x2,7mm (Rundstulp)	E	55	links/rechts umstellbar
134/SET179/D/E/55/M1.1/#/STV3B/LI/A ¹⁾	2200x16x2,7mm (Eckstulp)	D	55	links auswärts
134/SET179/D/E/55/M1.1/#/STV2B/LI/A ¹⁾	2200x20x2,7mm (Eckstulp)	D	55	links auswärts
134/SET179/D/R/55/M1.1/#/STV2C/LI/A ¹⁾	1850x20x2,7mm (Rundstulp)	D	55	links auswärts
134/SET179/D/E/55/M1.1/#/STV3B/RE/A ¹⁾	2200x16x2,7mm (Eckstulp)	D	55	rechts auswärts
134/SET179/D/E/55/M1.1/#/STV2B/RE/A ¹⁾	2200x20x2,7mm (Eckstulp)	D	55	rechts auswärts
134/SET179/D/R/55/M1.1/#/STV2C/RE/A ¹⁾	1850x20x2,7mm (Rundstulp)	D	55	rechts auswärts
134/SET179/E/E/65/M1.1/#/STV3B	2200x16x2,7mm (Eckstulp)	E	65	links/rechts umstellbar
134/SET179/E/E/65/M1.1/#/STV2B	2200x20x2,7mm (Eckstulp)	E	65	links/rechts umstellbar
134/SET179/E/R/65/M1.1/#/STV2C	1850x20x2,7mm (Rundstulp)	E	65	links/rechts umstellbar
134/SET179/D/E/65/M1.1/#/STV3B/LI/A ¹⁾	2200x16x2,7mm (Eckstulp)	D	65	links auswärts
134/SET179/D/E/65/M1.1/#/STV2B/LI/A ¹⁾	2200x20x2,7mm (Eckstulp)	D	65	links auswärts
134/SET179/D/R/65/M1.1/#/STV2C/LI/A ¹⁾	1850x20x2,7mm (Rundstulp)	D	65	links auswärts
134/SET179/D/E/65/M1.1/#/STV3B/RE/A ¹⁾	2200x16x2,7mm (Eckstulp)	D	65	rechts auswärts
134/SET179/D/E/65/M1.1/#/STV2B/RE/A ¹⁾	2200x20x2,7mm (Eckstulp)	D	65	rechts auswärts
134/SET179/D/R/65/M1.1/#/STV2C/RE/A ¹⁾	1850x20x2,7mm (Rundstulp)	D	65	rechts auswärts

Erklärung der Bestellnummern-Sets → siehe Seite F.53






Oberfläche Kurzschild: F1 = Alu satiniert | NR = Edelstahl

¹⁾ LI/A, RE/A: bei EN179 umstellbar von links auswärts auf rechts einwärts und von rechts auswärts auf links einwärts

Hinweis: Garantierte Funktion nur mit zertifiziertem Freilaufzylinder (FZG) lt. Zertifikat der Leistungsbeständigkeit.

Paniktürverschluss-Sets

1-flügelig – EN1125 – 134/PA

Fluchttürschloss	134/PA mit manueller Verriegelung	 
Einsatzbereich	Für Türblattdicken von 40 bis 66mm	
Lochmittelabstand	DIN-Norm 92mm	
Fluchttürfunktion	 	
Brandschutz	 Alle Sets	

*) Gesamtbild Fluchttürschloss 134/PA
→ siehe Seite F.28

Fluchttürschloss 134/PA

→ siehe Seite F.28

Fluchttürfunktion E – Set bestehend aus:

- 1x Mehrfachverriegelung 134/PA.E
- 1x Stahlrohrschließblech
- 2x Schließblech für Bolzen
- 1x Stangengriff komplett innen
- 1x Knopf-Halbgarnitur außen PZ92
- 1x Wechselstift kürzbar
- 1x Blindschild
- Befestigungsschrauben

Fluchttürfunktion D – Set bestehend aus:

- 1x Mehrfachverriegelung 134/PA.D
- 1x Stahlrohrschließblech
- 2x Schließblech für Bolzen
- 1x Stangengriff komplett innen
- 1x Drücker-Halbgarnitur außen PZ92
- 1x Drückerstift geteilt, kürzbar
- 1x Blindschild
- Befestigungsschrauben

Bestellnummern-Sets	Stulp	Fluchttürfunktion	Dornmaß	Aufgehrichtung
134/SET1125/E/E/55/M1.1/#/STV3B/MB	2200x16x2,7mm (Eckstulp)	E	55	links/rechts umstellbar
134/SET1125/E/E/55/M1.1/#/STV2B/MB	2200x20x2,7mm (Eckstulp)	E	55	links/rechts umstellbar
134/SET1125/E/R/55/M1.1/#/STV2C/MB	1850x20x2,7mm (Rundstulp)	E	55	links/rechts umstellbar
134/SET1125/D/E/55/M1.1/#/STV3B/LI/A/MB	2200x16x2,7mm (Eckstulp)	D	55	links auswärts
134/SET1125/D/E/55/M1.1/#/STV2B/LI/A/MB	2200x20x2,7mm (Eckstulp)	D	55	links auswärts
134/SET1125/D/R/55/M1.1/#/STV2C/LI/A/MB	1850x20x2,7mm (Rundstulp)	D	55	links auswärts
134/SET1125/D/E/55/M1.1/#/STV3B/RE/A/MB	2200x16x2,7mm (Eckstulp)	D	55	rechts auswärts
134/SET1125/D/E/55/M1.1/#/STV2B/RE/A/MB	2200x20x2,7mm (Eckstulp)	D	55	rechts auswärts
134/SET1125/D/R/55/M1.1/#/STV2C/RE/A/MB	1850x20x2,7mm (Rundstulp)	D	55	rechts auswärts
134/SET1125/E/E/65/M1.1/#/STV3B/MB	2200x16x2,7mm (Eckstulp)	E	65	links/rechts umstellbar
134/SET1125/E/E/65/M1.1/#/STV2B/MB	2200x20x2,7mm (Eckstulp)	E	65	links/rechts umstellbar
134/SET1125/E/R/65/M1.1/#/STV2C/MB	1850x20x2,7mm (Rundstulp)	E	65	links/rechts umstellbar
134/SET1125/D/E/65/M1.1/#/STV3B/LI/A/MB	2200x16x2,7mm (Eckstulp)	D	65	links auswärts
134/SET1125/D/E/65/M1.1/#/STV2B/LI/A/MB	2200x20x2,7mm (Eckstulp)	D	65	links auswärts
134/SET1125/D/R/65/M1.1/#/STV2C/LI/A/MB	1850x20x2,7mm (Rundstulp)	D	65	links auswärts
134/SET1125/D/E/65/M1.1/#/STV3B/RE/A/MB	2200x16x2,7mm (Eckstulp)	D	65	rechts auswärts
134/SET1125/D/E/65/M1.1/#/STV2B/RE/A/MB	2200x20x2,7mm (Eckstulp)	D	65	rechts auswärts
134/SET1125/D/R/65/M1.1/#/STV2C/RE/A/MB	1850x20x2,7mm (Rundstulp)	D	65	rechts auswärts

Erklärung der Bestellnummern-Sets → siehe Seite F.53

Oberfläche Kurzschild/Stangengriff: F1 = Alu satiniert | NR = Edelstahl
 LI/A = links auswärts, RE/A = rechts auswärts
 MB Bandseitiges Blindschild zum Durchschrauben. Ausführung ohne Blindschild (OB) auf Anfrage.

Hinweis: Garantierte Funktion nur mit zertifiziertem Freilaufzylinder (FZG) lt. Zertifikat der Leistungsbeständigkeit.

Notausgangsverschluss-Sets

2-flügelig – EN179 – 132/PA

Fluchttürschloss	132/PA mit manueller Verriegelung des Gangflügels und automatischer Verriegelung des Standflügels	 
Einsatzbereich	Für Türblattdicken von 40 bis 66mm	
Lochmittelabstand	DIN-Norm 72mm	
Fluchttürfunktion	 E	
Brandschutz	 Alle Sets	

Fluchttürschloss 132/PA

→ siehe Seite F.32

Fluchttürfunktion E – Set bestehend aus:

Gangflügel

- 1x Gangflügelschloss 132/PA.E
- 1x Drücker-Halbgarnitur innen PZ72
- 1x Knopf-Halbgarnitur außen PZ72
- 1x Wechselstift, kürzbar
- Befestigungsschrauben

Standflügel

- 1x Treibriegelschloss 132/Treibr
- 1x Treibriegel-Stahlrohr oben
- 1x Treibriegelstange massiv unten
- 1x Stangenführungsplatte
- 1x Bodenschließmulde
- 1x Schaltschloss
- 1x Stangenschließblech
- 1x Drücker-Halbgarnitur innen ungelocht
- 1x Einseitiger Drückerstift, kürzbar
- Befestigungsschrauben

Fluchttürsysteme

Bestellnummern-Sets	Stulp Gangflügel	Stulp Standflügel	Fluchttürfunktion	Dornmaß Gangflügel	Dornmaß Standflügel
132/SET179/E/R/65/M1.1/#/20.WI/LI	235x20x3mm (Rundstulp)	235x20x12x3 mm (Winkel)	E	65mm	65mm
132/SET179/E/R/65/M1.1/#/20.WI/RE	235x20x3mm (Rundstulp)	235x20x12x3 mm (Winkel)	E	65mm	65mm
132/SET179/E/R/65/M1.1/#/+LI		siehe Tabelle unten	E	65mm	65mm
132/SET179/E/R/65/M1.1/#/+RE		siehe Tabelle unten	E	65mm	65mm
132/SET179/E/R/65/M1.1/#/20.WI.80/LI	235x20x3mm (Rundstulp)	235x20x12x3 mm (Winkel)	E	65mm	80mm
132/SET179/E/R/65/M1.1/#/20.WI.80/RE	235x20x3mm (Rundstulp)	235x20x12x3 mm (Winkel)	E	65mm	80mm

Erklärung der Bestellnummern-Sets → siehe Seite F.54

Oberfläche Kurzschild: F1 = Alu satiniert | NR = Edelstahl





LI = links, RE = rechts

Stulpausführungen:	20.WI	Gangflügel = Rundstulp 235x20x3mm	Standflügel = Winkelstulp 235x20x12x3mm
+	20.20	Gangflügel = Rundstulp 235x20x3mm	Standflügel = Rundstulp 235x20x3mm
=	20.KU	Gangflügel = Rundstulp 235x20x3mm	Standflügel = Sonderstulp 235x20x3mm
	24.ST	Gangflügel = Rundstulp 235x24x3mm	Standflügel = Lappenstulp 235x24(+38,5)x3mm
	20.EÖ	Gangflügel = Rundstulp 235x20x3mm	Standflügel = Winkelstulp 300x30x11,5x3mm

Hinweis: Verwendbare Zylindertypen laut Zertifikat der Leistungsbeständigkeit!

Notausgangverschluss-Sets

2-flügelig – EN179 – 132/PA

Fluchttürschloss	132/PA mit manueller Verriegelung des Gangflügels und automatischer Verriegelung des Standflügels	
Einsatzbereich	Für Türblattdicken von 40 bis 66mm	
Lochmittelabstand	DIN-Norm 72mm	
Fluchttürfunktion	 	
Brandschutz	 Alle Sets	

Fluchttürschloss 132/PA

→ siehe Seite F.32

Fluchttürfunktion B – Set bestehend aus:

Gangflügel

- 1x Gangflügelschloss 132/PA.B
- 1x Drücker-Halbgarnitur innen PZ72
- 1x Drücker-Halbgarnitur außen PZ72
- 1x Drückerstift geteilt, kürzbar
- Befestigungsschrauben

Standflügel

- 1x Treibriegelschloss 132/Treiber
- 1x Treibriegel-Stahlrohr oben
- 1x Treibriegelstange massiv unten
- 1x Stangenführungsplatte
- 1x Bodenschließmulde
- 1x Schaltschloss
- 1x Stangenschließblech
- 1x Drücker-Halbgarnitur innen ungelocht
- 1x Einseitiger Drückerstift, kürzbar
- Befestigungsschrauben

Bestellnummern-Sets	Stulp Gangflügel	Stulp Standflügel	Fluchttürfunktion	Dornmaß Gangflügel	Dornmaß Standflügel
132/SET179/B/R/65/M1.1/#/20.WI/LI/A	235x20x3mm (Rundstulp)	235x20x12x3 mm (Winkel)	B	65 mm	65 mm
132/SET179/B/R/65/M1.1/#/20.WI/RE/A	235x20x3mm (Rundstulp)	235x20x12x3 mm (Winkel)	B	65 mm	65 mm
132/SET179/B/R/65/M1.1/#/+LI/A		siehe Tabelle unten	B	65 mm	65 mm
132/SET179/B/R/65/M1.1/#/+RE/A		siehe Tabelle unten	B	65 mm	65 mm
132/SET179/B/R/65/M1.1/#/20.WI.80/LI/A	235x20x3mm (Rundstulp)	235x20x12x3 mm (Winkel)	B	65 mm	80 mm
132/SET179/B/R/65/M1.1/#/20.WI.80/RE/A	235x20x3mm (Rundstulp)	235x20x12x3 mm (Winkel)	B	65 mm	80 mm

Erklärung der Bestellnummern-Sets → siehe Seite F.54

Oberfläche Kurzschild: F1 = Alu satiniert | NR = Edelstahl

LI/A = links auswärts, RE/A = rechts auswärts
 Fluchttürfunktion D (Durchgangsfunktion) auf Anfrage.

Stulpausführungen:	20.WI	Gangflügel = Rundstulp 235x20x3mm
+	=	
	20.20	Gangflügel = Rundstulp 235x20x3mm
	20.KU	Gangflügel = Rundstulp 235x20x3mm
	24.ST	Gangflügel = Rundstulp 235x24x3mm
	20.EÖ	Gangflügel = Rundstulp 235x20x3mm

Standflügel = Winkelstulp 235x20x12x3mm

Standflügel = Rundstulp 235x20x3mm
 Standflügel = Sonderstulp 235x20x3mm
 Standflügel = Lappenstulp 235x24(+38,5)x3mm
 Standflügel = Winkelstulp 300x30x11,5x3mm

Hinweis: Verwendbare Zylindertypen laut Zertifikat der Leistungsbeständigkeit!

Paniktürverschluss-Sets

2-flügelig – EN1125 – 132/PA

Fluchttürschloss	132/PA mit manueller Verriegelung des Gangflügels und automatischer Verriegelung des Standflügels	 
Einsatzbereich	Für Türblattdicken von 40 bis 66mm	
Lochmittelabstand	DIN-Norm 72mm	
Fluchttürfunktion	 E	
Brandschutz	 Alle Sets	

Fluchttürschloss 132/PA

→ siehe Seite F.32

Fluchttürfunktion E – Set bestehend aus:

Gangflügel

- 1x Gangflügelschloss 132/PA.E
- 1x Stangengriff komplett innen PZ72
- 1x Knopf-Halbgarnitur außen PZ72
- 1x Wechselstift, kürzbar
- Befestigungsschrauben

Standflügel

- 1x Treibriegelschloss 132/Treibr
- 1x Stahlrohr 1500mm oben, gefedert
- 1x Stahlrohr 1000mm unten, gefedert
- 1x Stangenführungsplatte
- 1x Bodenschließmulde
- 1x Schaltschloss
- 1x Stangenschließblech
- 1x Stangengriff komplett innen, ungelocht
- 1x Einseitiger Drückerstift kürzbar

Fluchttürsysteme

Bestellnummern-Sets	Stulp Gangflügel	Stulp Standflügel	Fluchttürfunktion	Dornmaß Gangflügel	Dornmaß Standflügel
132/SET1125/E/R/65/M1.1/#/20.WI/LI/A/MB (OB)	235x20x3mm (Rundstulp)	235x20x12x3mm (Winkel)	E	65mm	65mm
132/SET1125/E/R/65/M1.1/#/20.WI/RE/A/MB (OB)	235x20x3mm (Rundstulp)	235x20x12x3mm (Winkel)	E	65mm	65mm
132/SET1125/E/R/65/M1.1/#/+LI/A/MB (OB)	siehe Tabelle unten		E	65mm	65mm
132/SET1125/E/R/65/M1.1/#/+RE/A/MB (OB)	siehe Tabelle unten		E	65mm	65mm
132/SET1125/E/R/65/M1.1/#/20.WI/80/LI/A/MB (OB)	235x20x3mm (Rundstulp)	235x20x12x3mm (Winkel)	E	65mm	80mm
132/SET1125/E/R/65/M1.1/#/20.WI/80/RE/A/MB (OB)	235x20x3mm (Rundstulp)	235x20x12x3mm (Winkel)	E	65mm	80mm

Erklärung der Bestellnummern-Sets → siehe Seite F.54




Oberfläche Kurzschild/Stangengriff: F1 = Alu satiniert | NR = Edelstahl
 LI/A = links auswärts, RE/A = rechts auswärts
 MB = mit Blindschild, OB = ohne Blindschild

Stulpausführungen:	20.WI	Gangflügel = Rundstulp 235x20x3mm	Standflügel = Winkelstulp 235x20x12x3mm
+	20.20	Gangflügel = Rundstulp 235x20x3mm	Standflügel = Rundstulp 235x20x3mm
=	20.KU	Gangflügel = Rundstulp 235x20x3mm	Standflügel = Sonderstulp 235x20x3mm
	24.ST	Gangflügel = Rundstulp 235x24x3mm	Standflügel = Lappenstulp 235x24(+38,5)x3mm

Hinweis: Verwendbare Zylindertypen laut Zertifikat der Leistungsbeständigkeit!

Paniktürverschluss-Sets

2-flügelig – EN1125 – 132/PA

Fluchttürschloss	132/PA mit manueller Verriegelung des Gangflügels und automatischer Verriegelung des Standflügels	
Einsatzbereich	Für Türblattdicken von 40 bis 66mm	
Lochmittelabstand	DIN-Norm 72mm	
Fluchttürfunktion		
Brandschutz	 Alle Sets	

Fluchttürschloss 132/PA

→ siehe Seite F.32

Fluchttürfunktion B – Set bestehend aus:

Gangflügel

- 1x Gangflügelschloss 132/PA.B
- 1x Stangengriff komplett innen PZ 72
- 1x Drücker-Halbgarnitur außen PZ 72
- 1x Wechselstift, kürzbar
- Befestigungsschrauben

Standflügel

- 1x Treibriegelschloss 132/Treibr
- 1x Stahlrohr 1500mm oben, gefedert
- 1x Stahlrohr 1000mm unten, gefedert
- 1x Stangenführungsplatte
- 1x Bodenschließmulde
- 1x Schaltschloss
- 1x Stangenschließblech
- 1x Stangengriff komplett innen, ungelocht
- 1x Einseitiger Drückerstift kürzbar

Bestellnummern-Sets	Stulp Gangflügel	Stulp Standflügel	Fluchttürfunktion	Dornmaß Gangflügel	Dornmaß Standflügel
132/SET1125/B/R/65/M1.1/#/20.WI/LI/A/MB (OB)	235x20x3mm (Rundstulp)	235x20x12x3mm (Winkel)	B	65mm	65mm
132/SET1125/B/R/65/M1.1/#/20.WI/RE/A/MB (OB)	235x20x3mm (Rundstulp)	235x20x12x3mm (Winkel)	B	65mm	65mm
132/SET1125/B/R/65/M1.1/#/+LI/A/MB (OB)	siehe Tabelle unten		B	65mm	65mm
132/SET1125/B/R/65/M1.1/#/+RE/A/MB (OB)	siehe Tabelle unten		B	65mm	65mm
132/SET1125/B/R/65/M1.1/#/20.WI/80/LI/A/MB (OB)	235x20x3mm (Rundstulp)	235x20x12x3mm (Winkel)	B	65mm	80mm
132/SET1125/B/R/65/M1.1/#/20.WI/80/RE/A/MB (OB)	235x20x3mm (Rundstulp)	235x20x12x3mm (Winkel)	B	65mm	80mm

Erklärung der Bestellnummern-Sets → siehe Seite F.54

Oberfläche Kurzschild/Stangengriff: F1 = Alu satiniert | NR = Edelstahl
 LI/A = links auswärts, RE/A = rechts auswärts
 MB = mit Blindschild, OB = ohne Blindschild


Fluchttürfunktion D (Durchgangsfunktion) auf Anfrage.

Stulpausführungen:	20.WI	Gangflügel = Rundstulp 235x20x3mm	Standflügel = Winkelstulp 235x20x12x3mm
+	= 20.20	Gangflügel = Rundstulp 235x20x3mm	Standflügel = Rundstulp 235x20x3mm
	20.KU	Gangflügel = Rundstulp 235x20x3mm	Standflügel = Sonderstulp 235x20x3mm
	24.ST	Gangflügel = Rundstulp 235x24x3mm	Standflügel = Lappenstulp 235x24(+38,5)x3mm

Hinweis: Verwendbare Zylindertypen laut Zertifikat der Leistungsbeständigkeit!

Fluchttürschloss 127/PA/x/250

mit manueller Verriegelung

Einsatzbereich	  1-flügelige Fluchttüren
Fluchttürfunktion	  
Arten der Riegelbetätigung Profilzylinder ohne Wechsel (PZ) Profilzylinder mit Wechsel (WZ)	  PZ WZ
Lochmittelabstand	ÖNORM 88 mm
Brandschutz	 Alle Ausführungen

Standardausführung

- Rundstulp aus Edelstahl 250x18x3mm
- Lochmittelabstand 88mm
- Dornmaß 50, 60 oder 70mm
- Nuss 9,0mm
- Profilzylinder mit Wechsel (127/PA.E)
- Profilzylinder ohne Wechsel (127/PA.B(D))
- Späneuhlsen in den Rosettenbohrungen
- 6° Fallenanzug bietet Vorteile beim Brandschutz
- Maße nach ÖNORM B5350
- Feuerwiderstandsdauer 30 Minuten (T30), geprüft nach ÖNORM EN1634-1, mit CE-Kennzeichnung nach EN179 und EN1125



127/PA.E

127/PA.B

Artikel-Kurzbezeichnung	Fluchttürfunktion	LM	Dorn- maß	Kasten- breite	Aufgehrichtung
127/PA.E/179/WZ/R/50/88/9/NR/250.18.3	E / EN179	88	50	80	links/rechts umstellbar
127/PA.E/179/WZ/R/60/88/9/NR/250.18.3	E / EN179	88	60	90	links/rechts umstellbar
127/PA.E/179/WZ/R/70/88/9/NR/250.18.3	E / EN179	88	70	100	links/rechts umstellbar
127/PA.E/1125/WZ/R/50/88/9/NR/250.18.3	E / EN1125	88	50	80	links/rechts umstellbar
127/PA.E/1125/WZ/R/60/88/9/NR/250.18.3	E / EN1125	88	60	90	links/rechts umstellbar
127/PA.E/1125/WZ/R/70/88/9/NR/250.18.3	E / EN1125	88	70	100	links/rechts umstellbar
127/PA.B/PZ/R/50/88/9/NR/250.18.3/LI/A	B / EN179 / EN1125	88	50	80	links auswärts ¹⁾
127/PA.B/PZ/R/60/88/9/NR/250.18.3/LI/A	B / EN179 / EN1125	88	60	90	links auswärts ¹⁾
127/PA.B/PZ/R/70/88/9/NR/250.18.3/LI/A	B / EN179 / EN1125	88	70	100	links auswärts ¹⁾
127/PA.B/PZ/R/50/88/9/NR/250.18.3/RE/A	B / EN179 / EN1125	88	50	80	rechts auswärts ¹⁾
127/PA.B/PZ/R/60/88/9/NR/250.18.3/RE/A	B / EN179 / EN1125	88	60	90	rechts auswärts ¹⁾
127/PA.B/PZ/R/70/88/9/NR/250.18.3/RE/A	B / EN179 / EN1125	88	70	100	rechts auswärts ¹⁾
127/PA.D/PZ/R/50/88/9/NR/250.18.3/LI/A	D / EN179 / EN1125	88	50	80	links auswärts ¹⁾
127/PA.D/PZ/R/60/88/9/NR/250.18.3/LI/A	D / EN179 / EN1125	88	60	90	links auswärts ¹⁾
127/PA.D/PZ/R/70/88/9/NR/250.18.3/LI/A	D / EN179 / EN1125	88	70	100	links auswärts ¹⁾
127/PA.D/PZ/R/50/88/9/NR/250.18.3/RE/A	D / EN179 / EN1125	88	50	80	rechts auswärts ¹⁾
127/PA.D/PZ/R/60/88/9/NR/250.18.3/RE/A	D / EN179 / EN1125	88	60	90	rechts auswärts ¹⁾
127/PA.D/PZ/R/70/88/9/NR/250.18.3/RE/A	D / EN179 / EN1125	88	70	100	rechts auswärts ¹⁾

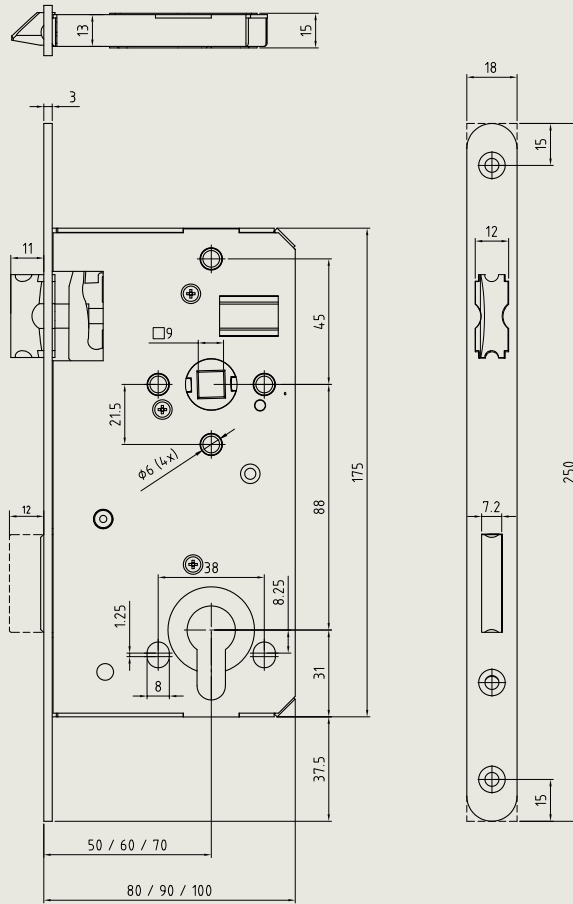
Erklärung der Artikel-Kurzbezeichnung → siehe Seite F.55

¹⁾ EN179: umstellbar von links auswärts (LI/A) auf rechts einwärts (RE/E)
umstellbar von rechts auswärts (RE/A) auf links einwärts (LI/E)

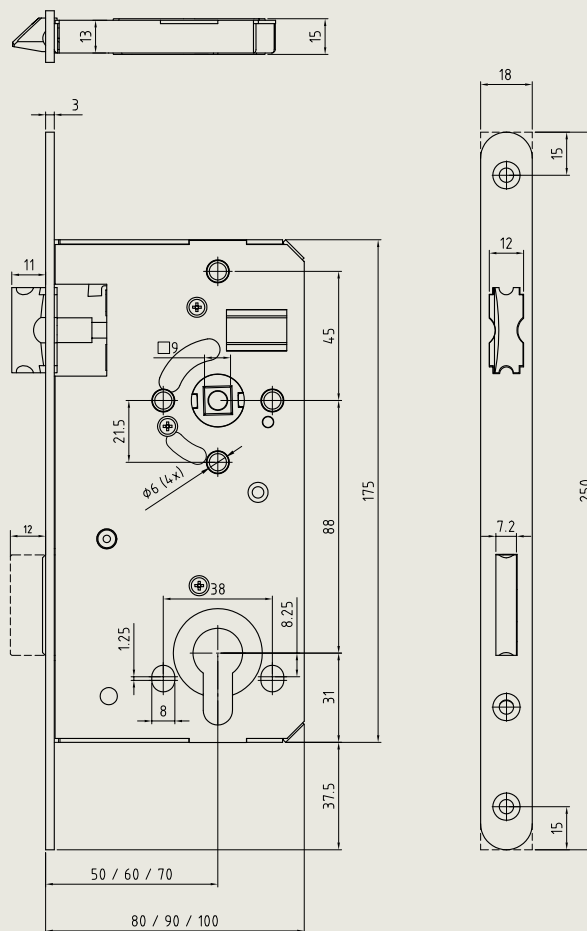
LI = links, RE = rechts, LI/A = links auswärts, RE/A = rechts auswärts, LI/E = links einwärts, RE/E = rechts einwärts
Ausführung für Rundzylinder (Lochmittelabstand 90 mm) auf Anfrage.

Hinweis: Verwendbare Zylindertypen laut Zertifikat der Leistungsbeständigkeit!

127/PA.E
 Fluchttürfunktion E
 mit durchgehender Nuss


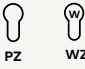


127/PA
 Fluchttürfunktion B/D
 mit geteilter Nuss



Fluchttürschloss 127/PA/x/300

mit manueller Verriegelung

Einsatzbereich	 1-flügelige Fluchttüren
Fluchttürfunktion	
Arten der Riegelbetätigung Profilzylinder ohne Wechsel (PZ) Profilzylinder mit Wechsel (WZ)	
Lochmittelabstand	ÖNORM 88 mm
Brandschutz	 Alle Ausführungen

Standardausführung

- Rundstulp aus Edelstahl 300x20x4 mm
- Lochmittelabstand 88 mm
- Dornmaß 50, 60 oder 70 mm
- Nuss 9,0 mm
- Profilzylinder mit Wechsel (127/PA.E)
- Profilzylinder ohne Wechsel (127/PA.B(D))
- Spänehülsen in den Rosettenbohrungen
- 6° Fallenanzug bietet Vorteile beim Brandschutz
- Maße nach ÖNORM B5350
- Feuerwiderstandsdauer 30 Minuten (T30), geprüft nach ÖNORM EN1634-1, mit CE-Kennzeichnung nach EN179 und EN1125



127/PA.E

127/PA.B

Artikel-Kurzbezeichnung	Fluchttürfunktion	LM	Dorn- maß	Kasten- breite	Aufgehrichtung
127/PA.E/179/WZ/R/50/88/9/NR/300.20.4	E / EN179	88	51	81	links/rechts umstellbar
127/PA.E/179/WZ/R/60/88/9/NR/300.20.4	E / EN179	88	61	91	links/rechts umstellbar
127/PA.E/179/WZ/R/70/88/9/NR/300.20.4	E / EN179	88	71	101	links/rechts umstellbar
127/PA.E/1125/WZ/R/50/88/9/NR/300.20.4	E / EN1125	88	51	81	links/rechts umstellbar
127/PA.E/1125/WZ/R/60/88/9/NR/300.20.4	E / EN1125	88	61	91	links/rechts umstellbar
127/PA.E/1125/WZ/R/70/88/9/NR/300.20.4	E / EN1125	88	71	101	links/rechts umstellbar
127/PA.B/PZ/R/50/88/9/NR/300.20.4/LI/A	B / EN179 / EN1125	88	51	81	links auswärts ¹⁾
127/PA.B/PZ/R/60/88/9/NR/300.20.4/LI/A	B / EN179 / EN1125	88	61	91	links auswärts ¹⁾
127/PA.B/PZ/R/70/88/9/NR/300.20.4/LI/A	B / EN179 / EN1125	88	71	101	links auswärts ¹⁾
127/PA.B/PZ/R/50/88/9/NR/300.20.4/RE/A	B / EN179 / EN1125	88	51	81	rechts auswärts ¹⁾
127/PA.B/PZ/R/60/88/9/NR/300.20.4/RE/A	B / EN179 / EN1125	88	61	91	rechts auswärts ¹⁾
127/PA.B/PZ/R/70/88/9/NR/300.20.4/RE/A	B / EN179 / EN1125	88	71	101	rechts auswärts ¹⁾
127/PA.D/PZ/R/50/88/9/NR/300.20.4/LI/A	D / EN179 / EN1125	88	51	81	links auswärts ¹⁾
127/PA.D/PZ/R/60/88/9/NR/300.20.4/LI/A	D / EN179 / EN1125	88	61	91	links auswärts ¹⁾
127/PA.D/PZ/R/70/88/9/NR/300.20.4/LI/A	D / EN179 / EN1125	88	71	101	links auswärts ¹⁾
127/PA.D/PZ/R/50/88/9/NR/300.20.4/RE/A	D / EN179 / EN1125	88	51	81	rechts auswärts ¹⁾
127/PA.D/PZ/R/60/88/9/NR/300.20.4/RE/A	D / EN179 / EN1125	88	61	91	rechts auswärts ¹⁾
127/PA.D/PZ/R/70/88/9/NR/300.20.4/RE/A	D / EN179 / EN1125	88	71	101	rechts auswärts ¹⁾

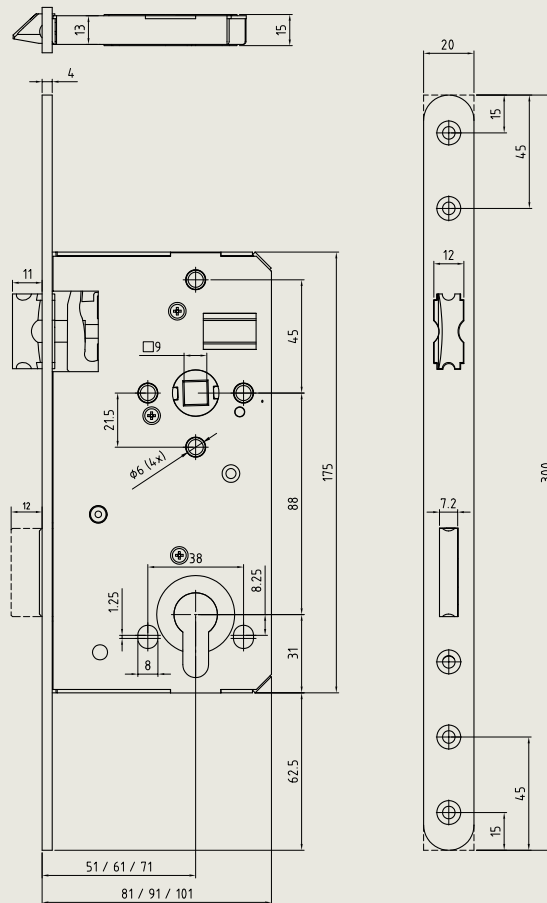
Erklärung der Artikel-Kurzbezeichnung → siehe Seite F.55

¹⁾ EN179: umstellbar von links auswärts (LI/A) auf rechts einwärts (RE/E)
umstellbar von rechts auswärts (RE/A) auf links einwärts (LI/E)

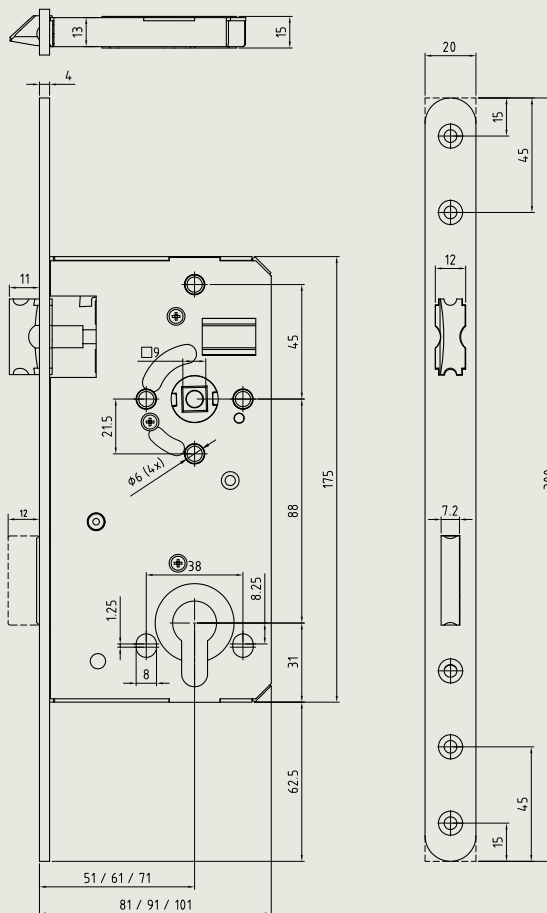
LI = links, RE = rechts, LI/A = links auswärts, RE/A = rechts auswärts, LI/E = links einwärts, RE/E = rechts einwärts
Ausführung für Rundzylinder (Lochmittelabstand 90 mm) auf Anfrage.

Hinweis: Verwendbare Zylindertypen laut Zertifikat der Leistungsbeständigkeit!

127/PA.E
 Fluchttürfunktion E
 mit durchgehender Nuss









127/PA
 Fluchttürfunktion B/D
 mit geteilter Nuss



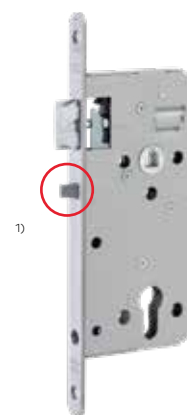
Fluchttürschloss 127/PA/x/WZ.FA/FB

mit manueller Verriegelung

Einsatzbereich	 1-flügelige Fluchttüren  Geeignet für Türelemente mit 2-5 mm Funktionsfuge (nicht geeignet für Türen mit E-Öffner)
Fluchttürfunktion	 E
Arten der Riegelbetätigung Profilzylinder mit Wechsel (WZ)	 WZ  FA
Lochmittelabstand	ÖNORM 88mm
Brandschutz	 Alle Ausführungen

Standardausführung

- Fallenschloss ohne Riegel mit **Fallenblockierung**¹⁾
- Rundstulp aus Edelstahl 250x18x3mm oder 300x20x3mm
- Lochmittelabstand 88mm
- Dornmaß 50, 60 oder 70mm
- Nuss 9,0mm
- Profilzylinder mit Wechsel
- Spänehülsen in den Rosettenbohrungen
- 6° Fallenanzug bietet Vorteile beim Brandschutz
- Maße nach ÖNORM B5350
- Feuerwiderstandsdauer 30 Minuten (T30), geprüft nach ÖNORM EN1634-1, mit CE-Kennzeichnung nach EN179 und EN1125



Artikel-Kurzbezeichnung	Fluchttürfunktion	LM	Dornmaß	Kastenbreite	Aufgehrichtung
Stulp 250x18x3mm					
127/PA.E/179/WZ.FA/FB/R/50/88/9/NR/250.18.3/LI (RE)	E / EN179	88	50	80	links (rechts)
127/PA.E/179/WZ.FA/FB/R/60/88/9/NR/250.18.3/LI (RE)	E / EN179	88	60	90	links (rechts)
127/PA.E/179/WZ.FA/FB/R/70/88/9/NR/250.18.3/LI (RE)	E / EN179	88	70	100	links (rechts)
Stulp 300x20x3mm					
127/PA.E/179/WZ.FA/FB/R/50/88/9/NR/300.20.3/LI (RE)	E / EN179	88	50	80	links (rechts)
127/PA.E/179/WZ.FA/FB/R/60/88/9/NR/300.20.3/LI (RE)	E / EN179	88	60	90	links (rechts)
127/PA.E/179/WZ.FA/FB/R/70/88/9/NR/300.20.3/LI (RE)	E / EN179	88	70	100	links (rechts)
Stulp 300x20x3mm					
127/PA.E/1125/WZ.FA/FB/R/50/88/9/NR/300.20.3/LI (RE)	E / EN1125	88	50	80	links (rechts)
127/PA.E/1125/WZ.FA/FB/R/60/88/9/NR/300.20.3/LI (RE)	E / EN1125	88	60	90	links (rechts)
127/PA.E/1125/WZ.FA/FB/R/70/88/9/NR/300.20.3/LI (RE)	E / EN1125	88	70	100	links (rechts)

Erklärung der Artikel-Kurzbezeichnung → siehe Seite F.55

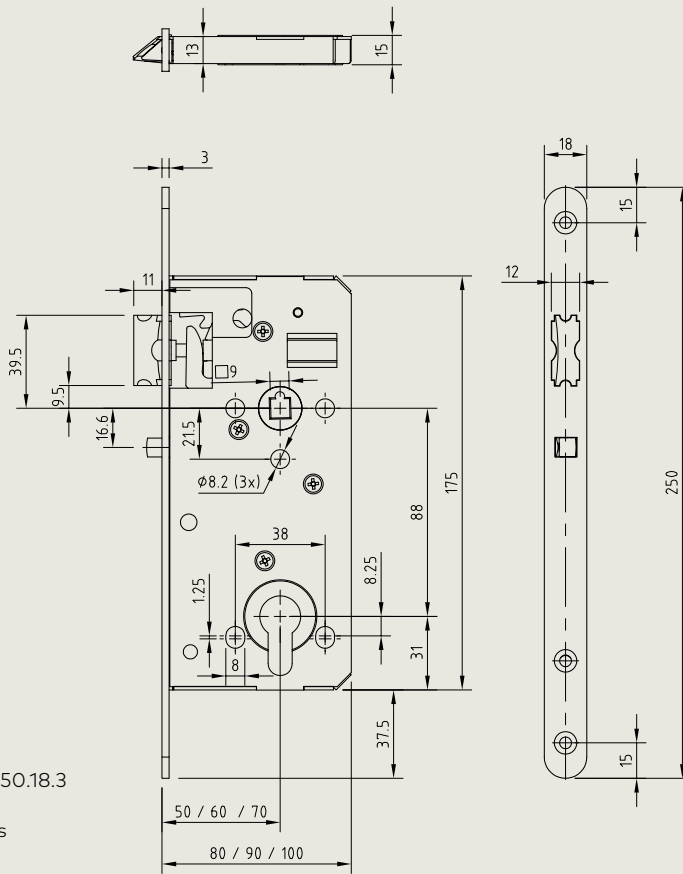
LI = links, RE = rechts

¹⁾ Durch die am Stulp angebrachte Hilfsfalle wird beim Schließen der Tür die Schlossfalle automatisch blockiert. In Verbindung mit einem dormakaba c-lever usw. oder Wechselbeschlag ist die Tür dadurch automatisch – ohne Schlüsselbetätigung – versperrt (EN12209 Schutzklasse 1).

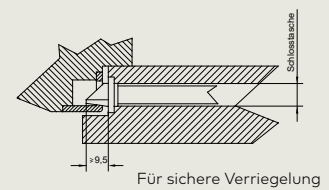
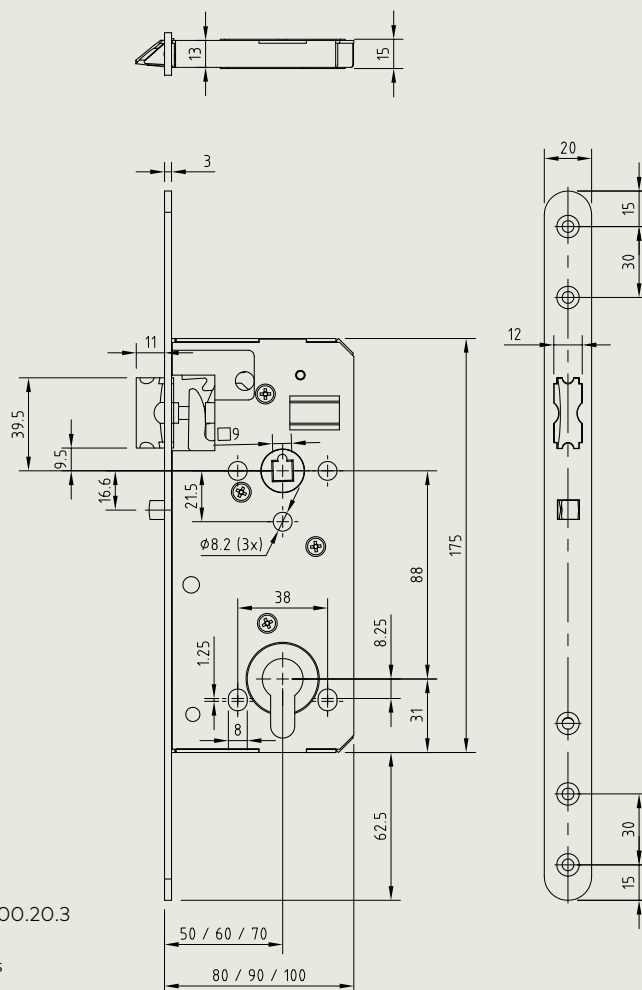
Besonderer Einsatzbereich: Wohnungseingangstüren, Objektüren, Hotelzimmertüren oder in Verbindung mit elektronischen Beschlagssystemen.

Hinweis: Verwendbare Zylindertypen laut Zertifikat der Leistungsbeständigkeit!

127/PA.E/.../WZ.FB/.../250.18.3
 Fluchttürfunktion E
 mit durchgehender Nuss



127/PA.E/.../WZ.FB/.../300.20.3
 Fluchttürfunktion E
 mit durchgehender Nuss



Einwandfreie Funktion nur bei
 Mindestingriff lt. Zeichnung

Fluchttürschloss 131/PA

mit manueller Verriegelung

Einsatzbereich	 1-flügelige Fluchttüren
Fluchttürfunktion	
Arten der Riegelbetätigung Profilzylinder ohne Wechsel (PZ) Profilzylinder mit Wechsel (WZ)	
Lochmittelabstand	DIN-Norm 72 mm
Brandschutz	 Alle Ausführungen

Standardausführung

- Rundstulp aus Edelstahl 235x20x3mm
- Lochmittelabstand 72mm
- Dornmaß 65mm (andere Dornmaße auf Anfrage)
- Nuss 9,0mm
- Anforderungen und Maße nach DIN 18250
- Feuerwiderstandsdauer 90 Minuten (T90)
mit Ü-Kennzeichnung und CE-Kennzeichnung nach EN179 und EN1125

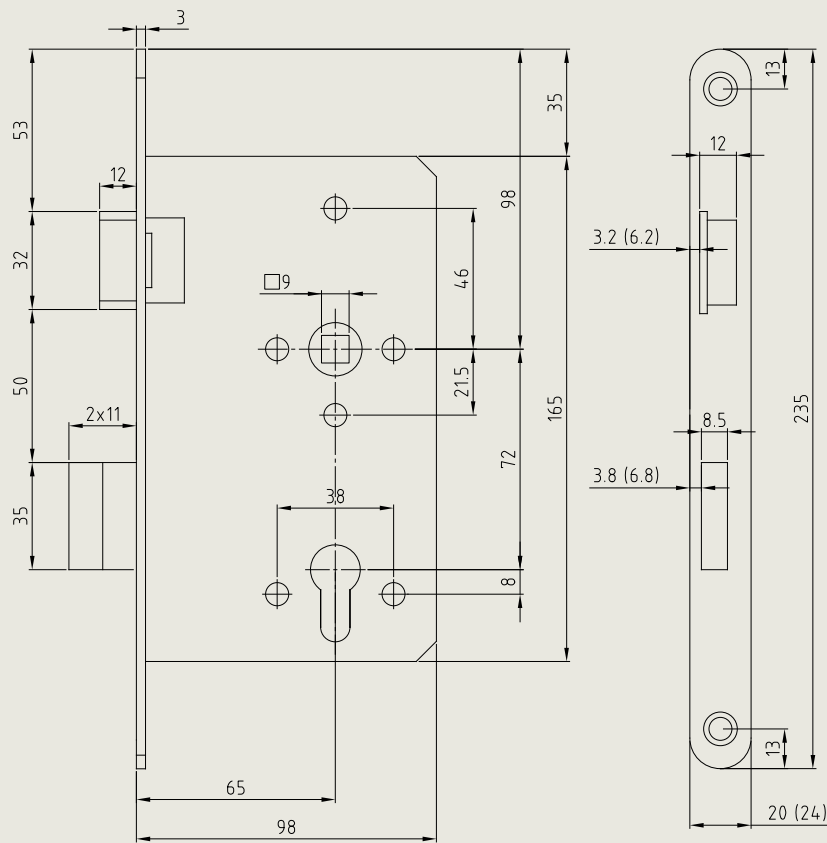


Artikel-Kurzbezeichnung	Fluchttürfunktion	LM	Dorn- maß	Kasten- breite	Aufgehrichtung
131/PA.E/179/WZ/R/65/72/9/NR/235.20.3/LI	E / EN179	72	65	98	links
131/PA.E/179/WZ/R/65/72/9/NR/235.20.3/RE	E / EN179	72	65	98	rechts
131/PA.E/1125/WZ/R/65/72/9/NR/235.20.3/LI	E / EN1125	72	65	98	links
131/PA.E/1125/WZ/R/65/72/9/NR/235.20.3/RE	E / EN1125	72	65	98	rechts
131/PA.B/179/PZ/R/65/72/9/NR/235.20.3/LI/A	B / EN179	72	65	98	links auswärts
131/PA.B/179/PZ/R/65/72/9/NR/235.20.3/RE/A	B / EN179	72	65	98	rechts auswärts
131/PA.B/179/PZ/R/65/72/9/NR/235.20.3/LI/E	B / EN179	72	65	98	links einwärts
131/PA.B/179/PZ/R/65/72/9/NR/235.20.3/RE/E	B / EN179	72	65	98	rechts einwärts
131/PA.B/1125/PZ/R/65/72/9/NR/235.20.3/LI/A	B / EN1125	72	65	98	links auswärts
131/PA.B/1125/PZ/R/65/72/9/NR/235.20.3/RE/A	B / EN1125	72	65	98	rechts auswärts

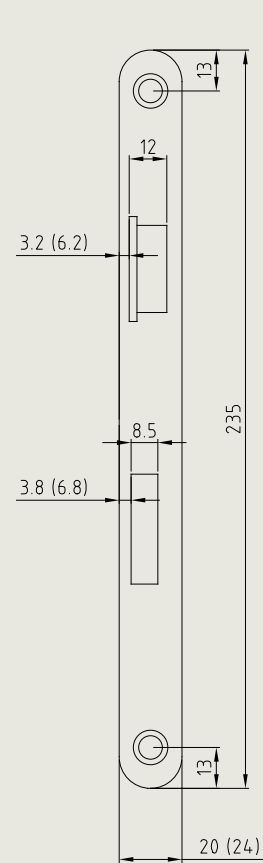
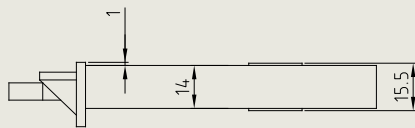
LI = links, RE = rechts, LI/A = links auswärts, RE/A = rechts auswärts, LI/E = links einwärts, RE/E = rechts einwärts

Fluchttürschloss 131/PA mit Fluchttürfunktion D (Durchgangsfunktion) – auf Anfrage.

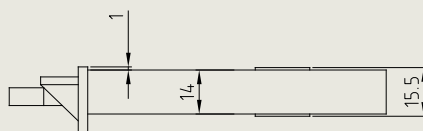
Hinweis: Verwendbare Zylindertypen laut Zertifikat der Leistungsbeständigkeit!



131/PA.E*/WZ/R/65*/235.20.3



131/PA.B*/PZ/R/65*/235.20.3



Maßangaben in mm

Fluchttürschloss 134/PA.E

mit manueller Verriegelung

Einsatzbereich	 1-flügelige Fluchttüren
Fluchttürfunktion	 E
Arten der Riegelbetätigung Profilzylinder mit Wechsel (WZ)	 WZ
Lochmittelabstand	DIN-Norm 92 mm
Brandschutz	 Alle Ausführungen

Standardausführung

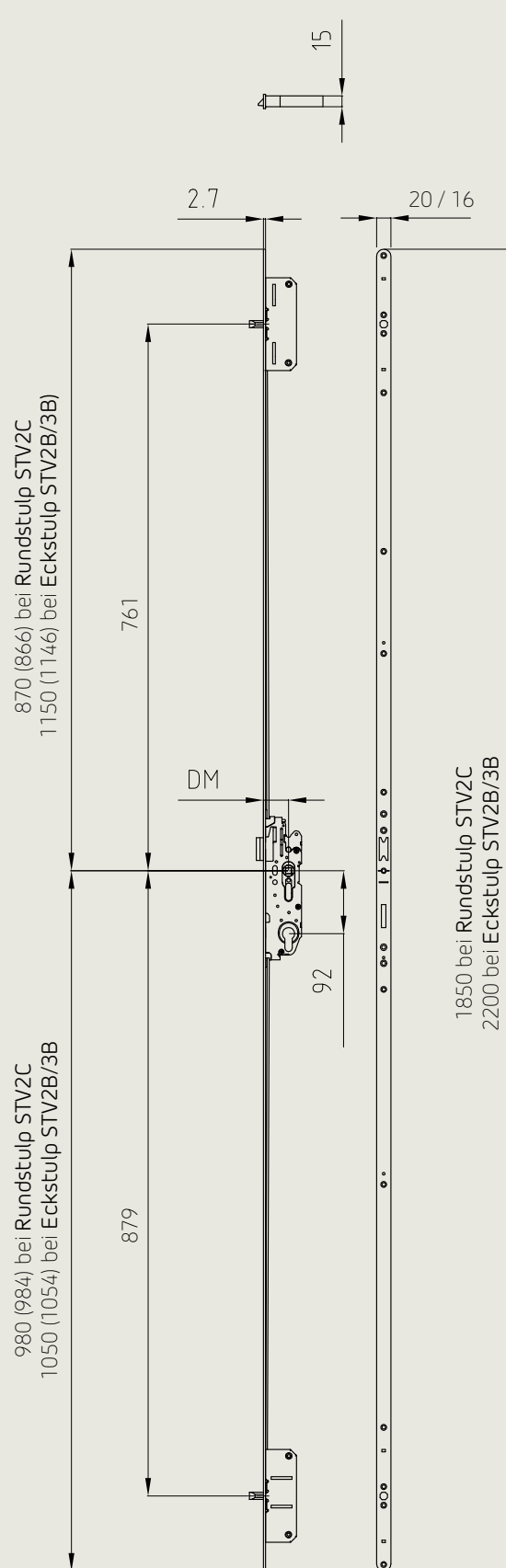
- Mehrfachverriegelung mit Bolzenverriegelung
- Eckstulp in Dekorsilber 2200x16x2,7mm (STV3B) oder 2200x20x2,7mm (STV2B)
- Rundstulp in Dekorsilber 1850x20x2,7mm (STV2C)
- 3-fach Verriegelung (Hauptriegel + 2 Zusatzbolzen)
- Lochmittelabstand 92 mm
- Dornmaß 55 oder 65 mm
- Nuss 9,0 mm
- Anforderungen und Maße nach DIN18251-3
- Feuerwiderstandsdauer 30 Minuten (T30) mit CE-Kennzeichnung nach EN179 und EN1125

Artikel-Kurzbezeichnung	Fluchttürfunktion	LM	Dorn- maß	Kasten- breite	Aufge- richtung
Eckstulp 2200x16x2,7 mm (STV3B)					
134/PA.E/BO3/E/55/92/9/DS/STV3B	E / EN179 / EN1125	92	55	73	links/rechts umstellbar
134/PA.E/BO3/E/65/92/9/DS/STV3B	E / EN179 / EN1125	92	65	83	links/rechts umstellbar
Eckstulp 2200x20x2,7 mm (STV2B)					
134/PA.E/BO3/E/55/92/9/DS/STV2B	E / EN179 / EN1125	92	55	73	links/rechts umstellbar
134/PA.E/BO3/E/65/92/9/DS/STV2B	E / EN179 / EN1125	92	65	83	links/rechts umstellbar
Rundstulp 1850x20x2,7 mm (STV2C)					
134/PA.E/BO3/R/55/92/9/DS/STV2C	E / EN179 / EN1125	92	55	73	links/rechts umstellbar
134/PA.E/BO3/R/65/92/9/DS/STV2C	E / EN179 / EN1125	92	65	83	links/rechts umstellbar

Hinweis: Garantierte Funktion nur mit zertifiziertem Freilaufzylinder (FZG) lt. Zertifikat der Leistungsbeständigkeit



Maßangaben in mm



Hinweis:

Die angegebenen – **NICHT in () stehenden** – Maße sind für ÖNORM LM88mm gerichtet.

Die angegebenen – **IN () angeführten** – Maße sind für DIN Norm LM 92mm maßgeblich (bei DIN Norm LM 92mm, verschiebt sich die Drückernuss um 4mm nach oben).

Fluchttürschloss 134/PA.D

mit manueller Verriegelung

Einsatzbereich	 1-flügelige Fluchttüren
Fluchttürfunktion	 D
Arten der Riegelbetätigung Profilzylinder ohne Wechsel (PZ)	 PZ
Lochmittelabstand	DIN-Norm 92 mm
Brandschutz	 Alle Ausführungen

Standardausführung

- Mehrfachverriegelung mit Bolzenverriegelung
- Eckstulp in Dekorsilber 2200x16x2,7mm (STV3B) oder 2200x20x2,7mm (STV2B)
- Rundstulp in Dekorsilber 1850x20x2,7mm (STV2C)
- 3-fach Verriegelung (Hauptriegel + 2 Zusatzbolzen)
- Lochmittelabstand 92 mm
- Dornmaß 55 oder 65 mm
- Nuss 9,0 mm
- Anforderungen und Maße nach DIN18251-3
- Feuerwiderstandsdauer 30 Minuten (T30) mit CE-Kennzeichnung nach EN179 und EN1125

Artikel-Kurzbezeichnung	Fluchttürfunktion	LM	Dornmaß	Kastenbreite	Aufgerichtung
Eckstulp 2200x16x2,7 mm (STV3B)					
134/PA.D/BO3/E/55/92/9/DS/STV3B/LI/A	D / EN179 / EN1125	92	55	73	links auswärts ¹⁾
134/PA.D/BO3/E/65/92/9/DS/STV3B/LI/A	D / EN179 / EN1125	92	65	83	links auswärts ¹⁾
134/PA.D/BO3/E/55/92/9/DS/STV3B/RE/A	D / EN179 / EN1125	92	55	73	rechts auswärts ¹⁾
134/PA.D/BO3/E/65/92/9/DS/STV3B/RE/A	D / EN179 / EN1125	92	65	83	rechts auswärts ¹⁾
Eckstulp 2200x20x2,7 mm (STV2B)					
134/PA.D/BO3/E/55/92/9/DS/STV2B/LI/A	D / EN179 / EN1125	92	55	73	links auswärts ¹⁾
134/PA.D/BO3/E/65/92/9/DS/STV2B/LI/A	D / EN179 / EN1125	92	65	83	links auswärts ¹⁾
134/PA.D/BO3/E/55/92/9/DS/STV2B/RE/A	D / EN179 / EN1125	92	55	73	rechts auswärts ¹⁾
134/PA.D/BO3/E/65/92/9/DS/STV2B/RE/A	D / EN179 / EN1125	92	65	83	rechts auswärts ¹⁾
Rundstulp 1850x20x2,7 mm (STV2C)					
134/PA.D/BO3/R/55/92/9/DS/STV2C/LI/A	D / EN179 / EN1125	92	55	73	links auswärts ¹⁾
134/PA.D/BO3/R/65/92/9/DS/STV2C/LI/A	D / EN179 / EN1125	92	65	83	links auswärts ¹⁾
134/PA.D/BO3/R/55/92/9/DS/STV2C/RE/A	D / EN179 / EN1125	92	55	73	rechts auswärts ¹⁾
134/PA.D/BO3/R/65/92/9/DS/STV2C/RE/A	D / EN179 / EN1125	92	65	83	rechts auswärts ¹⁾

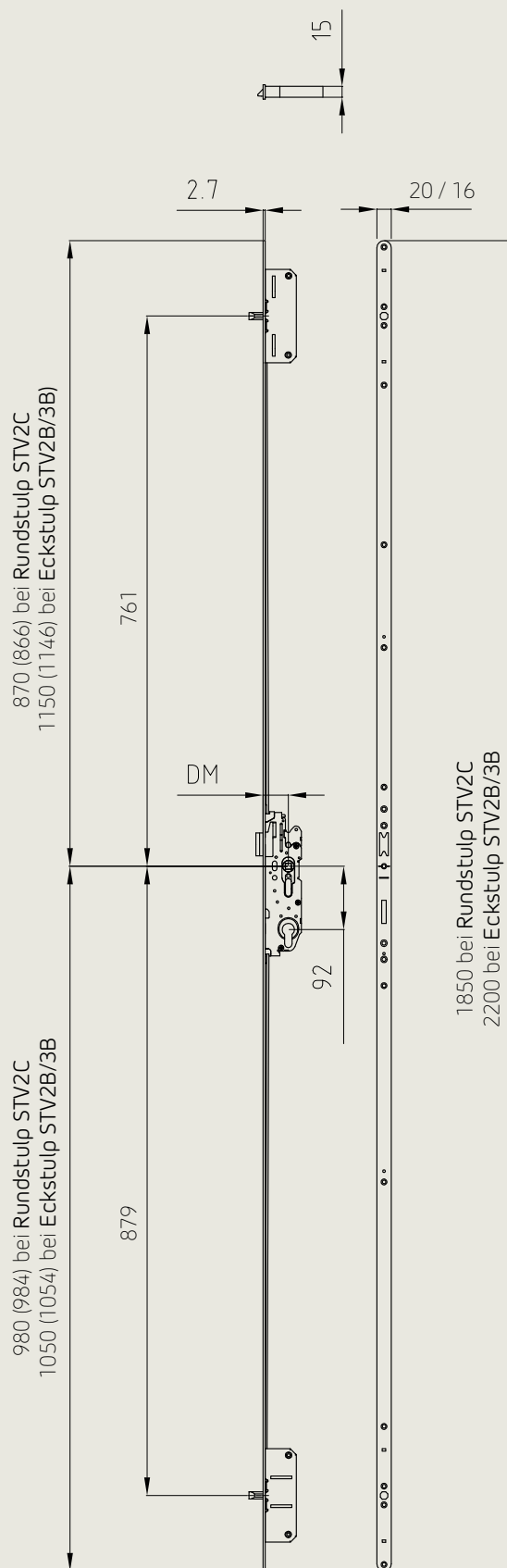
¹⁾ EN179: Fluchttürschloss umstellbar von LI/A auf RE/E und von RE/A auf LI/E

LI = links, RE = rechts, LI/A = links auswärts, RE/A = rechts auswärts, LI/E = links einwärts, RE/E = rechts einwärts

Hinweis: Garantierte Funktion nur mit zertifiziertem Freilaufzylinder (FZG) lt. Zertifikat der Leistungsbeständigkeit.



Maßangaben in mm




Hinweis:

Die angegebenen – NICHT in () stehenden – Maße sind für ÖNORM LM88mm gerichtet.

Die angegebenen – IN () angeführten – Maße sind für DIN Norm LM 92mm maßgeblich (bei DIN Norm LM 92mm, verschiebt sich die Drückernuss um 4mm nach oben).

Fluchttürschloss 132/PA

Gangflügel

Einsatzbereich	  2-flügelige Fluchttüren
Fluchttürfunktion	  
Arten der Riegelbetätigung Profilzylinder ohne Wechsel (PZ) Profilzylinder mit Wechsel (WZ)	 
Lochmittelabstand	DIN-Norm 72 mm
Brandschutz	 Alle Ausführungen

Standardausführung

- Rundstulp in Edelstahl 235x20x3mm
- Lochmittelabstand 72mm
- Dornmaß 65mm
- Nuss 9,0mm
- Anforderungen und Maße nach DIN18250
- Feuerwiderstandsdauer 90 Minuten (T90), mit Ü-Kennzeichnung und CE-Kennzeichnung nach EN179 und EN1125



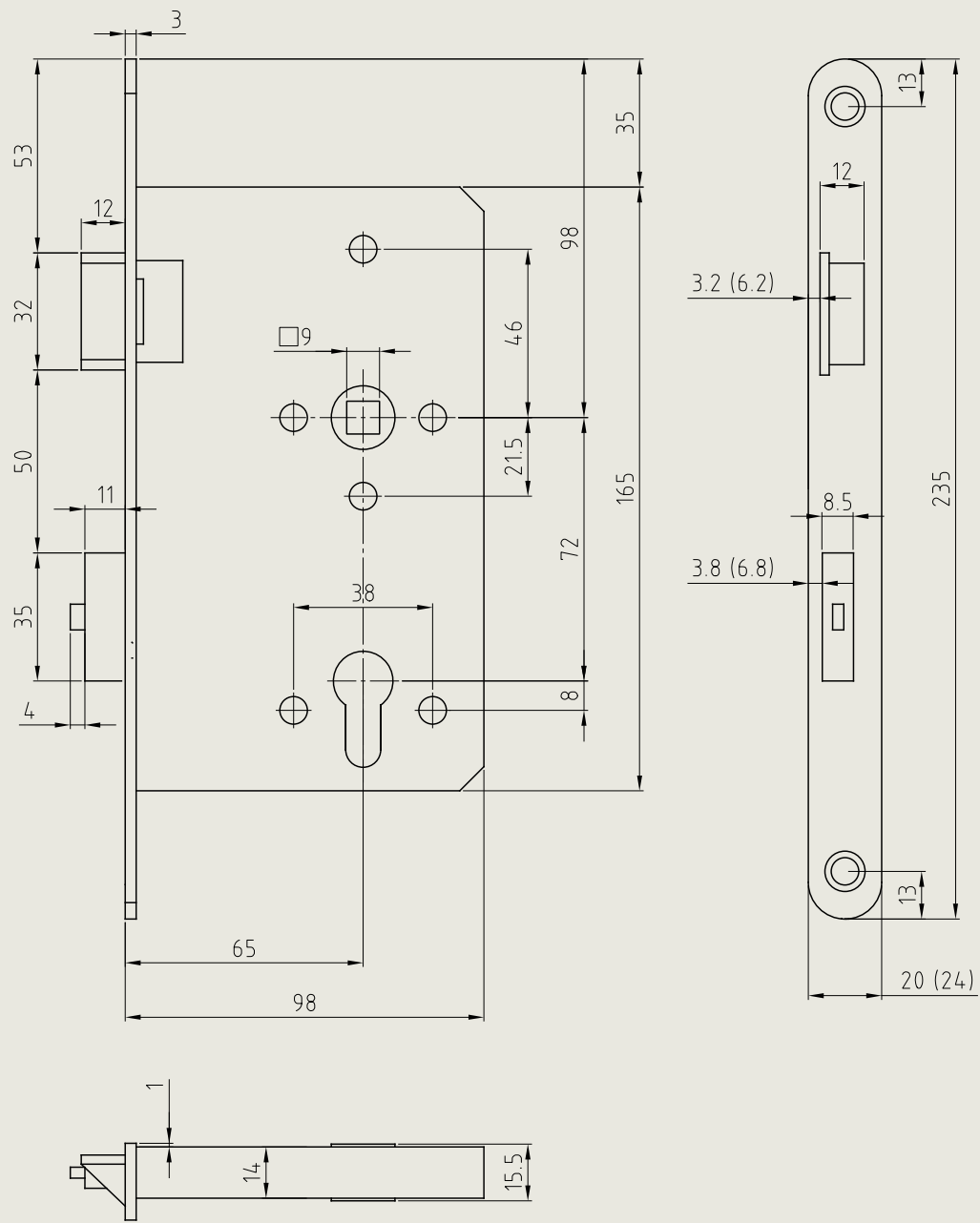
Artikel-Kurzbezeichnung	Fluchttürfunktion	LM	Dornmaß	Kastenbreite	Aufgehrichtung
132/PA.E/179/WZ/GEHFL/R/65/72/9/NR/235.20.3/LI	E / EN179	72	65	98	links
132/PA.E/179/WZ/GEHFL/R/65/72/9/NR/235.20.3/RE	E / EN179	72	65	98	rechts
132/PA.E/1125/WZ/GEHFL/R/65/72/9/NR/235.20.3/LI	E / EN1125	72	65	98	links
132/PA.E/1125/WZ/GEHFL/R/65/72/9/NR/235.20.3/RE	E / EN1125	72	65	98	rechts
132/PA.B/179/PZ/GEHFL/R/65/72/9/NR/235.20.3/LI/A	B / EN179	72	65	98	links auswärts
132/PA.B/179/PZ/GEHFL/R/65/72/9/NR/235.20.3/RE/A	B / EN179	72	65	98	rechts auswärts
132/PA.B/1125/PZ/GEHFL/R/65/72/9/NR/235.20.3/LI/A	B / EN1125	72	65	98	links auswärts
132/PA.B/1125/PZ/GEHFL/R/65/72/9/NR/235.20.3/RE/A	B / EN1125	72	65	98	rechts auswärts

Erklärung der Artikel-Kurzbezeichnung → siehe Seite F.56

LI = links, RE = rechts, LI/A = links auswärts, RE/A = rechts auswärts

Fluchttürfunktion D (Durchgangsfunktion) und Dornmaß 80 mm auf Anfrage.

Hinweis: Verwendbare Zylindertypen laut Zertifikat der Leistungsbeständigkeit!



Fluchttürschloss 132/PA

Standflügel (EN179)

Einsatzbereich	 2-flügelige Fluchttüren
Fluchttürfunktion	 E
Lochmittelabstand	DIN-Norm 72 mm
Brandschutz	 Alle Ausführungen

Standardausführung

- Rundstulp in Edelstahl 235x20x3mm oder Sonderstulp (siehe Tabelle)
- Dornmaß 65 oder 80mm
- Nuss 9,0mm
- Anforderungen und Maße nach DIN18250
- Feuerwiderstandsdauer 90 Minuten (T90), mit Ü-Kennzeichnung und CE-Kennzeichnung nach EN 179



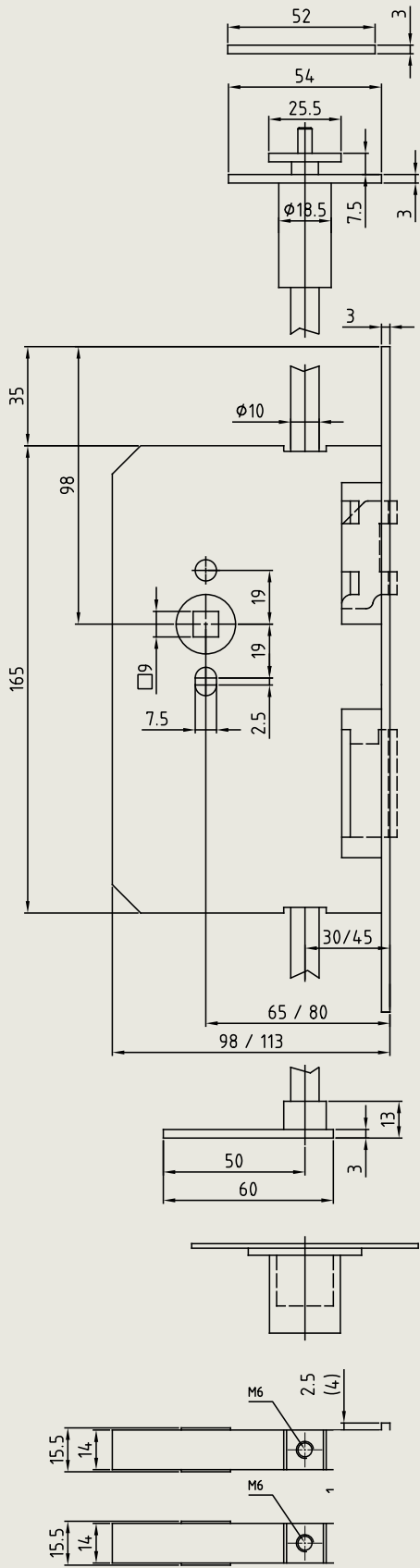
132/PA.E/TREIBR
mit Winkelstulp

Artikel-Kurzbezeichnung	Fluchttürfunktion	Stulp	Dornmaß	Kastenbreite	Aufgehrichtung
132/PA.E/179/TREIBR/R/65/9/NR/235.20.3	E / EN 179	Rundstulp 235x20x3	65	98	links/rechts verwendbar
132/PA.E/179/TREIBR/WI/65/9/NR/235.20.12.3/LI	E / EN 179	Winkelstulp 235x20x12x3	65	98	links
132/PA.E/179/TREIBR/WI/65/9/NR/235.20.12.3/RE	E / EN 179	Winkelstulp 235x20x12x3	65	98	rechts
132/PA.E/179/TREIBR/KU/65/9/NR/235.20.3/LI	E / EN 179	KU-Stulp 235x20x3	65	98	links
132/PA.E/179/TREIBR/KU/65/9/NR/235.20.3/RE	E / EN 179	KU-Stulp 235x20x3	65	98	rechts
132/PA.E/179/TREIBR/ST/65/9/NR/235.24(38).3/LI	E / EN 179	Lappenstulp 235x24(38)x3	65	98	links
132/PA.E/179/TREIBR/ST/65/9/NR/235.24(38).3/RE	E / EN 179	Lappenstulp 235x24(38)x3	65	98	rechts
132/PA.E/179/TREIBR/WI/80/9/NR/235.20.3/LI	E / EN 179	Winkelstulp 235x20x12x3	80	113	links
132/PA.E/179/TREIBR/WI/80/9/NR/235.20.3/RE	E / EN 179	Winkelstulp 235x20x12x3	80	113	rechts

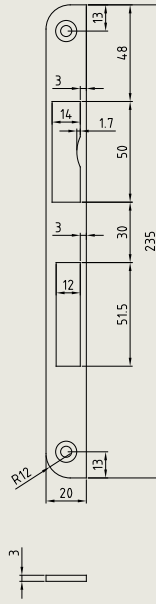
Erklärung der Artikel-Kurzbezeichnung → siehe Seite F.56

LI = links, RE = rechts, LI/A = links auswärts, RE/A = rechts auswärts

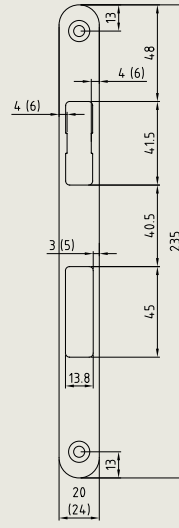
Hinweis: nur verwendbar in Kombination mit Fluchttürschloss 132/PA/GEHFL. Es gelten die Fluchttürfunktionen des Gangflügelsschlosses.



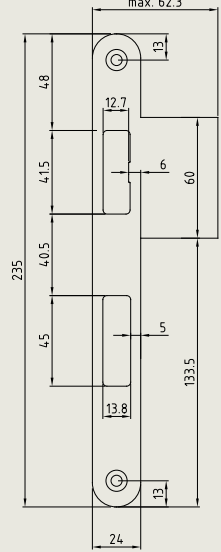
KU-Stulp



Rundstulp

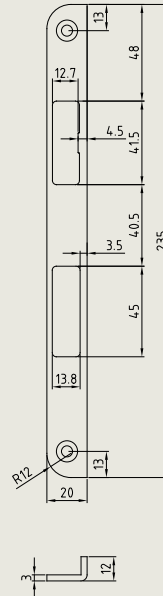


Lappenstulp



ACHTUNG!
DM 80mm ist nur in Winkelst

Winkelstulp



Fluchttürschloss 132/PA

Standflügel (EN179) mit elektr. Türöffner

Einsatzbereich	 2-flügelige Fluchttüren
Fluchttürfunktion	 E
Lochmittelabstand	DIN-Norm 72 mm
Brandschutz	 Alle Ausführungen

Standardausführung

- Winkelstulp in Edelstahl 300x30x11,5x3 mm
- Dornmaß 65 mm
- Nuss 9,0 mm
- Anforderungen und Maße nach DIN18250
- Feuerwiderstandsdauer 90 Minuten (T90), mit Ü-Kennzeichnung und CE-Kennzeichnung nach EN 179
- Inklusive E-Öffner 6–24 V AC/DC, mit Rückmeldekontakt und 100% Einschaltdauer

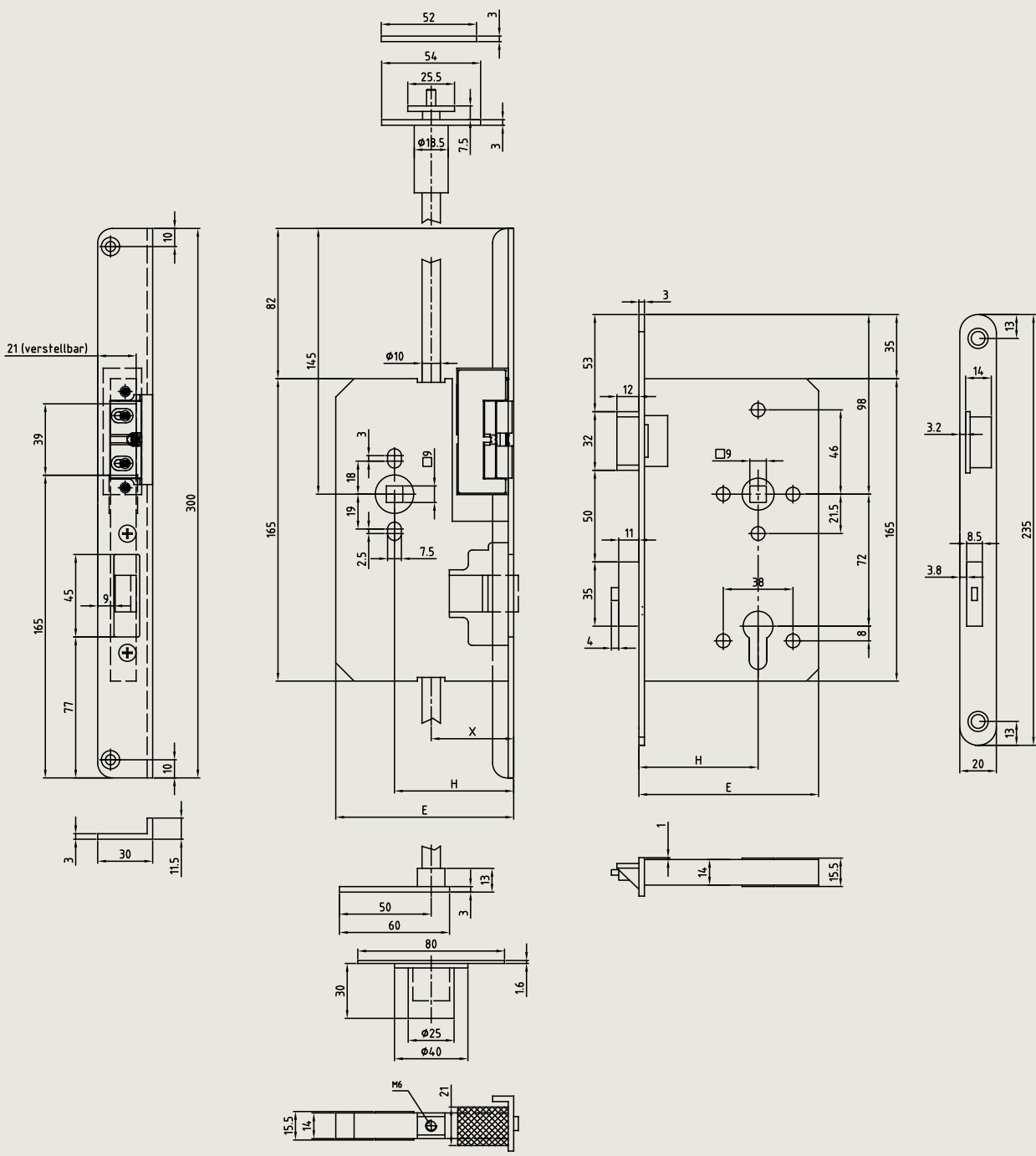


Artikel-Kurzbezeichnung	Fluchttürfunktion	Stulp	Dornmaß	Kastenbreite	Aufgehrichtung
132/PA.E/179/TREIBR/EÖ/WI/65/9/NR/300.30.11,5.3/LI	E / EN 179	Winkelstulp mit E-Öffner, 300x30x11,5x3 mm	65	98	links
132/PA.E/179/TREIBR/EÖ/WI/65/9/NR/300.30.11,5.3/RE	E / EN 179	Winkelstulp mit E-Öffner, 300x30x11,5x3 mm	65	98	rechts

Erklärung der Artikel-Kurzbezeichnung → siehe Seite F.56

LI = links, RE = rechts

Hinweis: nur verwendbar in Kombination mit Fluchttürschloss 132/PA/GEHFL. Es gelten die Fluchttürfunktionen des Gangflügelschlosses.



Fluchttürschloss 132/PA

Standflügel (EN1125)

Einsatzbereich	 2-flügelige Fluchttüren
Fluchttürfunktion	 E
Lochmittelabstand	DIN-Norm 72 mm
Brandschutz	 Alle Ausführungen

Standardausführung

- Rundstulp in Edelstahl 235x20x3mm oder Sonderstulp (siehe Tabelle)
- Dornmaß 65 oder 80mm
- Nuss 9,0mm
- Anforderungen und Maße nach DIN18250
- Feuerwiderstandsdauer 90 Minuten (T90), mit Ü-Kennzeichnung und CE-Kennzeichnung nach EN 1125



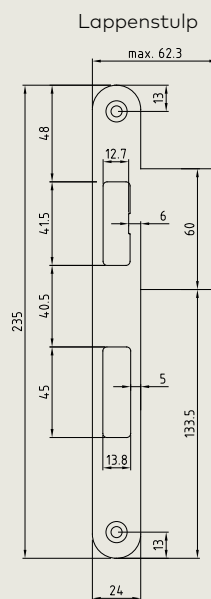
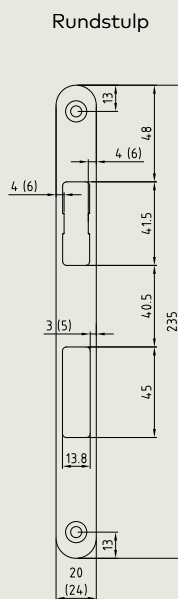
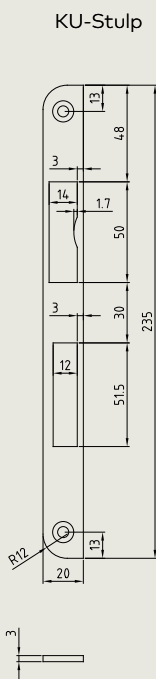
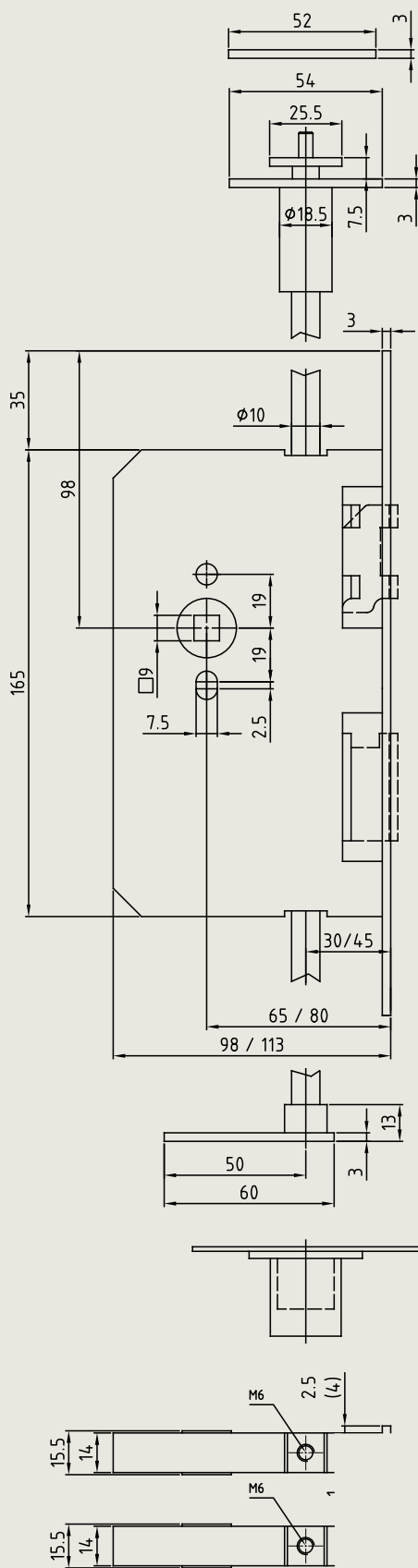
132/PA.E/TREIBR
mit KU-Stulp

Artikel-Kurzbezeichnung	Fluchttürfunktion	Stulp	Dornmaß	Kastenbreite	Aufgehrichtung
132/PA.E/1125/TREIBR/R/65/9/NR/235.20.3	E / EN 1125	Rundstulp 235x20x3	65	98	links/rechts verwendbar
132/PA.E/1125/TREIBR/WI/65/9/NR/235.20.12.3/LI/A	E / EN 1125	Winkelstulp 235x20x12x3	65	98	links auswärts
132/PA.E/1125/TREIBR/WI/65/9/NR/235.20.12.3/RE/A	E / EN 1125	Winkelstulp 235x20x12x3	65	98	rechts auswärts
132/PA.E/1125/TREIBR/KU/65/9/NR/235.20.3/LI	E / EN 1125	KU-Stulp 235x20x3	65	98	links
132/PA.E/1125/TREIBR/KU/65/9/NR/235.20.3/RE	E / EN 1125	KU-Stulp 235x20x3	65	98	rechts
132/PA.E/1125/TREIBR/ST/65/9/NR/235.24(38).3/LI	E / EN 1125	Lappenstulp 235x24(38)x3	65	98	links
132/PA.E/1125/TREIBR/ST/65/9/NR/235.24(38).3/RE	E / EN 1125	Lappenstulp 235x24(38)x3	65	98	rechts
132/PA.E/1125/TREIBR/WI/80/9/NR/235.20.12.3/LI/A	E / EN 1125	Winkelstulp 235x20x12x3	80	113	links auswärts
132/PA.E/1125/TREIBR/WI/80/9/NR/235.20.12.3/RE/A	E / EN 1125	Winkelstulp 235x20x12x3	80	113	rechts auswärts

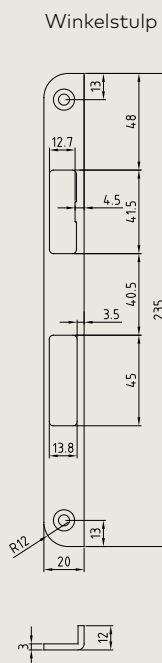
Erklärung der Artikel-Kurzbezeichnung → siehe Seite F.56

LI = links, RE = rechts, LI/A = links auswärts, RE/A = rechts auswärts

Hinweis: nur verwendbar in Kombination mit Fluchttürschloss 132/PA/GEHFL. Es gelten die Fluchttürfunktionen des Gangflügelsschlosses.



ACHTUNG!
DM 80mm ist nur in Winkelst.



Einzelteile und Zubehör

für Fluchttürschloss 132/PA Standflügel

Artikel-Kurzbezeichnung	Ausführung	Oberfläche	Maße
Stangen für 132/PA EN179			
132/Treibriegelstange/unten/L.1000	unten	verzinkt	L = 1000mm
132/Treibriegelstange/unten/L.1500	unten	verzinkt	L = 1500mm
132/Stahlrohr/oben/L.1000	oben	verzinkt	L = 1000mm
132/Stahlrohr/oben/L.1500	oben	verzinkt	L = 1500mm
Stangen für 132/PA EN1125			
132/Stahlrohr/L.1000/gefedert	oben, unten gefedert	verzinkt	L = 1000mm
132/Stahlrohr/L.1500/gefedert	oben, unten gefedert	verzinkt	L = 1500mm
132/Stahlrohr/L.2000/gefedert	oben, unten gefedert	verzinkt	L = 2000mm
Schaltenschloss			
132/Stahlrohr/oben/L.1000	Geeignet für Funktionsfuge (Falzlufte) 2-7 mm	Dekorsilber	20x54 mm
132/Schaltenschloss/24.54/DS	Geeignet für Funktionsfuge (Falzlufte) 2-7 mm	Dekorsilber	24x54 mm
Bodenhülse, Bodenmulde			
132/Bodenhülse	für Standflügel 132	Edelstahl	80x50x31,6mm
132/Bodenschließmulde	für Standflügel 132	Edelstahl	100x56x20mm
Stangenführungsplatte und Schließbleche			
132/Stangenführungsplatte/20.60/DS	für Standflügel 132	Dekorsilber	20x60x3(14) mm
132/SB.Stange/NR	Flachschließblech für Schaltenschloss (Standflügel)	Edelstahl	52x22x3mm
132/Stangenschließblech/DS	Flachschließblech für Schaltenschloss (Standflügel)	Dekorsilber	52x22x3mm
132/SB/Stange.stumpf/NR	Flachschließblech für Schaltenschloss (Standflügel, stumpf)	Edelstahl	52x52x3mm
132/Stangenschließblech.stumpf/NR	Flachschließblech für Schaltenschloss (Standflügel, stumpf)	Edelstahl	100x20(62)x3mm



132/Stahlrohr/x/gefedert



132/Schaltenschloss



132/Bodenhülse



132/Bodenschließmulde



132/Stangenführungsplatte



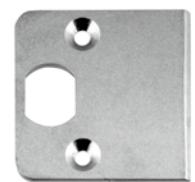
132/Stangenschließblech



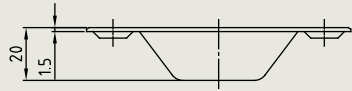
132/SB.Stange



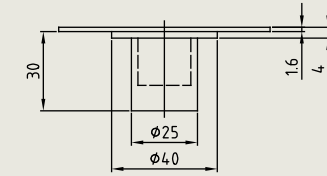
132/Stangenschließblech.stumpf



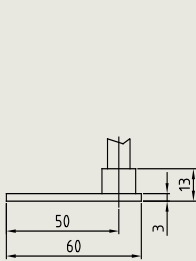
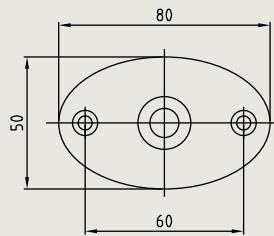
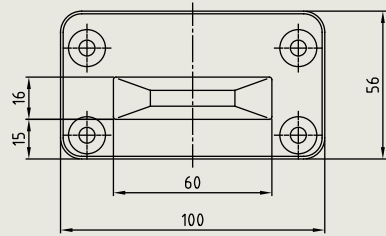
132/SB/Stange.stumpf



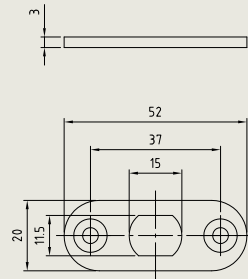
132/Bodenschließmulde



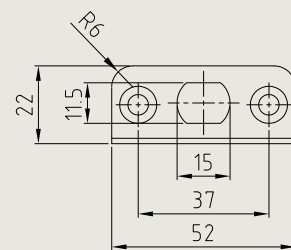
132/Bodenhülse



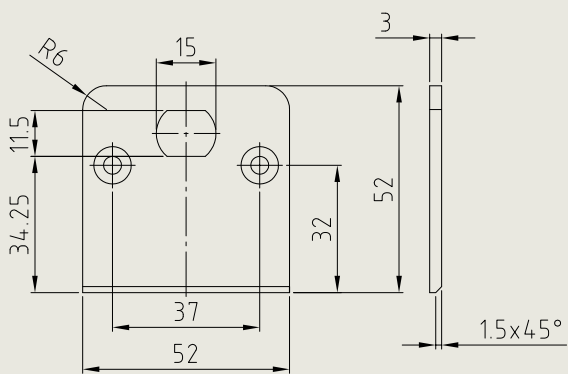
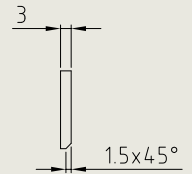
132/Stangenführungsplatte



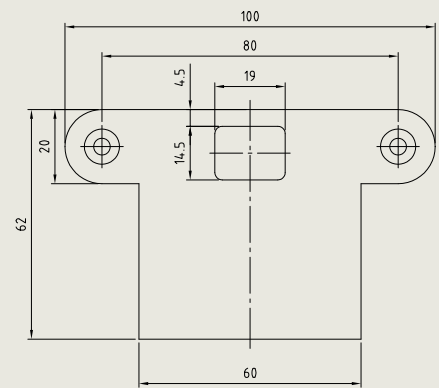
132/Stangenschließblech/DS



132/SB.Stange/NR



132/SB/Stange.stumpf/NR



132/Stangenschließblech.stumpf/NR

Falztreibriegelschloss

Standflügel

Einsatzbereich

Für automatische Verriegelung des Standflügels einer zweiflügeligen Tür, an der nur der Gangflügel als Fluchttür ausgestattet sein muss.

Standardausführung

- Mit automatischer Verriegelung
- Rundstulp in Edelstahl 235x20x3mm
- Dornmaß 30 und 45mm
- Entspricht der Feuerwiderstandsdauer 90 Minuten (T90), nach DIN18250/DIN4102 Teil 5 und 18

Funktion

Das Falztreibriegelschloss wird ca. 1500mm über OFF im Standflügel einer 2-flügeligen Tür montiert und ist rechts und links verwendbar. Durch Betätigung des im Stulp integrierten Hebels werden die Treibriegelstangen ca. 18mm in das Falztreibriegelschloss gezogen. Die Treibriegelstangen werden nach Freigabe des Hebels durch Federdruck wieder aus dem Falztreibriegelschloss geschoben und der Hebel wird in den Schlosstulp gezogen.



Artikel-Kurzbezeichnung	Ausführung	Dornmaß	Kastenbreite
132/FALZTREIBRIEGELSCHLOSS/R/30/NR/20	Mit automatischer Verriegelung	30	45
132/FALZTREIBRIEGELSCHLOSS/R/45/NR/20	Mit automatischer Verriegelung	45	60

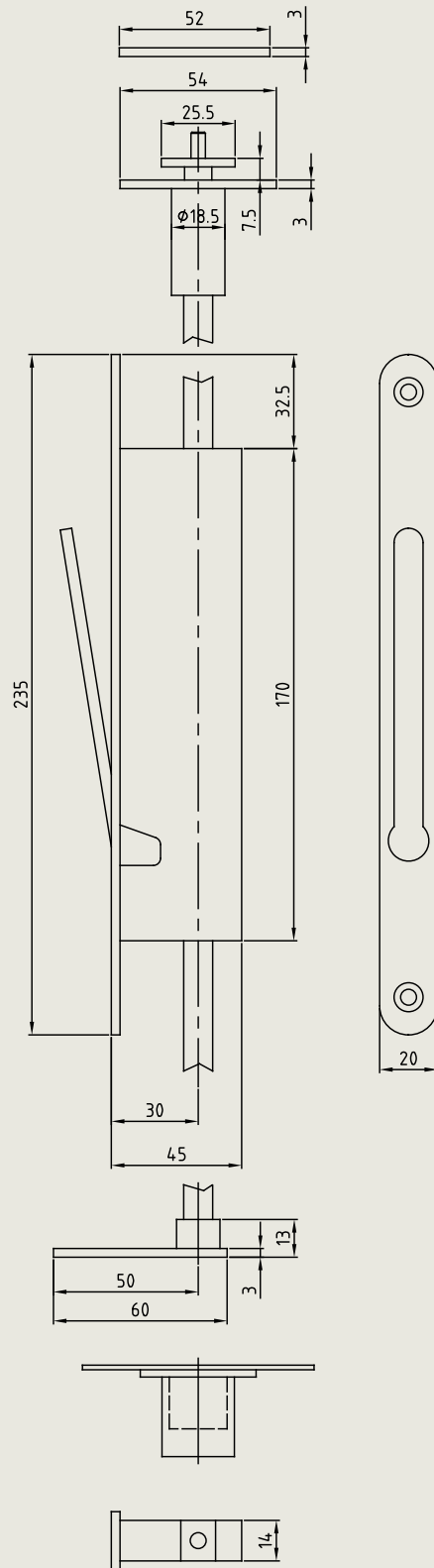
Artikel-Kurzbezeichnung	Ausführung	Oberfläche	Maße
Stangen für 132/PA EN179			
132/Treibriegelstange/unten/L.1000	unten	verzinkt	L = 1000mm
132/Treibriegelstange/unten/L.1500	unten	verzinkt	L = 1500mm
132/Stahlrohr/oben/L.1000	oben	verzinkt	L = 1000mm
132/Stahlrohr/oben/L.1500	oben	verzinkt	L = 1500mm

Schaltenschloss			
132/Schaltenschloss/20.54/DS	Geeignet für Funktionsfuge (Falzlufte) 2-7 mm	Dekorsilber	20x54mm
132/Schaltenschloss/24.54/DS	Geeignet für Funktionsfuge (Falzlufte) 2-7 mm	Dekorsilber	24x54mm

Bodenhülse, Bodenmulde			
132/Bodenhülse	für Standflügel 132	Edelstahl	80x50x31,6mm
132/Bodenschließmulde	für Standflügel 132	Edelstahl	100x56x20mm



Stangenführungsplatte und Schließbleche			
132/Stangenführungsplatte/20.60/DS	für Standflügel 132	Dekorsilber	20x60x3(14)mm
132/SB.Stange/NR	Flachschließblech für Schaltenschloss (Standflügel)	Edelstahl	52x22x3mm
132/Stangenschließblech/DS	Flachschließblech für Schaltenschloss (Standflügel)	Dekorsilber	52x22x3mm
132/SB/Stange.stumpf/NR	Flachschließblech für Schaltenschloss (Standflügel, stumpf)	Edelstahl	52x52x3mm
132/Stangenschließblech.stumpf/NR	Flachschließblech für Schaltenschloss (Standflügel, stumpf)	Edelstahl	100x20(62)x3mm

Abbildungen und Maßzeichnungen siehe Seiten F.41



Einzelteile

Panik-Stangengriff-Beschläge

Einsatzbereich	 Fluchttüren
Lochmittelabstand	ÖNORM 88 mm / DIN-Norm 72 (92) mm / blind (ungelocht)
Brandschutz	 Alle Ausführungen

Standardausführung

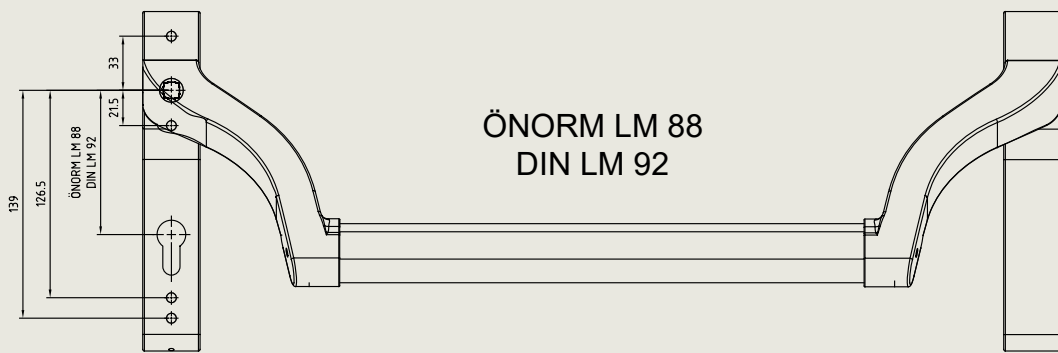
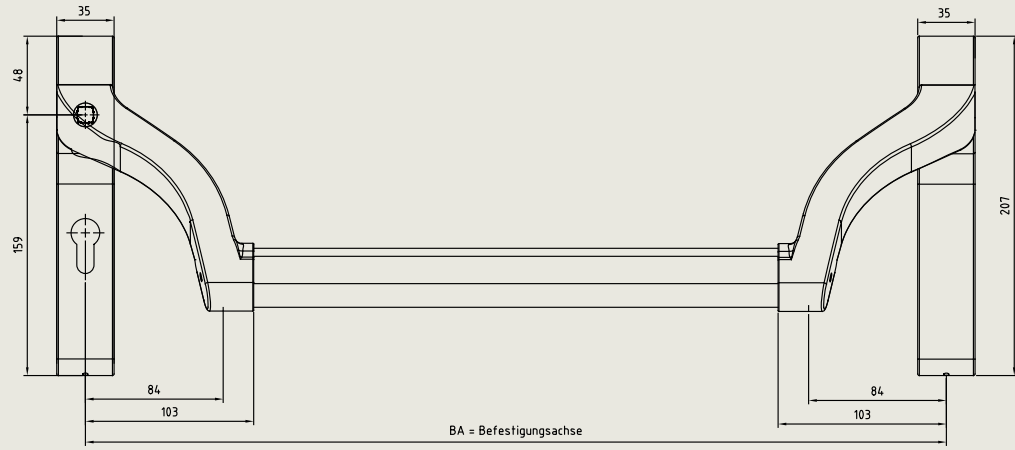
- Geeignet nach EN1125, DO.20.1
- Drehwinkel 45° (für sämtliche Schlosstypen geeignet)
- Links/rechts verwendbar
- Griffrohrlänge 1150mm (kürzbar)
- Für Feuer- und Rauchschutztüren geeignet
- Geeignet für elektronische Schließzylinder
- Hochfeste Verbindung zwischen Stange und Unterkonstruktion durch eine verdeckt liegende Verschraubung
- Einfache Montage
- Geprüft mit allen Schlössern nach den Zertifikaten der Leistungsbeständigkeit



Bei Paniktüren nach EN1125 dürfen auf der Türinnenseite – in Verbindung mit dormakaba Fluchttürschlössern – unten angeführte, zertifizierte Stangengriffe eingesetzt werden.




Artikel-Kurzbezeichnung	Lochmittelabstand	Distanz	Stangenlänge	Oberfläche Stange	Oberfläche Abdeckung
Abdeckung (inkl. Unterkonstruktion) für Stangengriff					
PANIK/ABD+UNTERK/F1/LM72	72	112	-	-	Alu F1 beschichtet
PANIK/ABD+UNTERK/F1/LM88	88	126,5	-	-	Alu F1 beschichtet
PANIK/ABD+UNTERK/F1/LM92	92	126,5	-	-	Alu F1 beschichtet
PANIK/ABD+UNTERK/F1/BLIND	-	112 / 126,5	-	-	Alu F1 beschichtet
PANIK/ABD+UNTERK/NR/LM72	72	112	-	-	Edelstahl satiniert
PANIK/ABD+UNTERK/NR/LM88	88	126,5	-	-	Edelstahl satiniert
PANIK/ABD+UNTERK/NR/LM92	92	126,5	-	-	Edelstahl satiniert
PANIK/ABD+UNTERK/NR/BLIND	-	112 / 126,5	-	-	Edelstahl satiniert
Stangengriff lose					
PANIK/STANGE-ALLEINE/L1150/F1	-	-	1150	Alu F1 beschichtet	-
PANIK/STANGE-ALLEINE/L1150/NR	-	-	1150	Edelstahl satiniert	-
Panik-Stangengriff-Beschläge-Set bestehend aus Stangengriff und Abdeckung (inkl. Unterkonstruktion)					
PANIK/STANGE-SET/F1/LM72	72	112	1150	Alu F1 beschichtet	Alu F1 beschichtet
PANIK/STANGE-SET/F1/LM88	88	126,5	1150	Alu F1 beschichtet	Alu F1 beschichtet
PANIK/STANGE-SET/F1/LM92	92	126,5	1150	Alu F1 beschichtet	Alu F1 beschichtet
PANIK/STANGE-SET/F1/BLIND	-	112 / 126,5	1150	Alu F1 beschichtet	Alu F1 beschichtet
PANIK/STANGE-SET/NR/LM72	72	112	1150	Edelstahl satiniert	Edelstahl satiniert
PANIK/STANGE-SET/NR/LM88	88	126,5	1150	Edelstahl satiniert	Edelstahl satiniert
PANIK/STANGE-SET/NR/LM92	92	126,5	1150	Edelstahl satiniert	Edelstahl satiniert
PANIK/STANGE-SET/NR/BLIND	-	112 / 126,5	1150	Edelstahl satiniert	Edelstahl satiniert

Kennzeichnung von Paniktüren → siehe Seite F.50



Einzelteile

Kurzschild- und Rosettenhalbgarnituren

Einsatzbereich	  Fluchttüren
Lochmittelabstand	ÖNORM 88 mm / DIN-Norm 72 (92) mm
Brandschutz	 Alle Ausführungen

Standardausführung

- Halbgarnituren für Türinnen- und Türaußenseite
- Lochmittelabstand 72 / 88 / 92mm und blind
- Oberflächen:
Edelstahl matt gebürstet (NR) / Aluminium satiniert (F1)
- Standardmäßig sind M5 Schrauben und M5 Hülsenmuttern für Türdicken von 40–66mm im Lieferumfang enthalten
- Drückerstifte sind nicht im Lieferumfang enthalten
- Für Kurzschildhalbgarnituren mit Knopf ist der Stift mit der Artikelbezeichnung WECHSELSTIFT/9X128/RO.M12 zu verwenden
- Schilddicke 8mm
- Geeignet für den Einsatz entsprechend EN179, auf der Außenseite entsprechend EN1125
- Geprüft nach DIN18273FS (Feuer- und Rauchschutztüren), DO.20.1

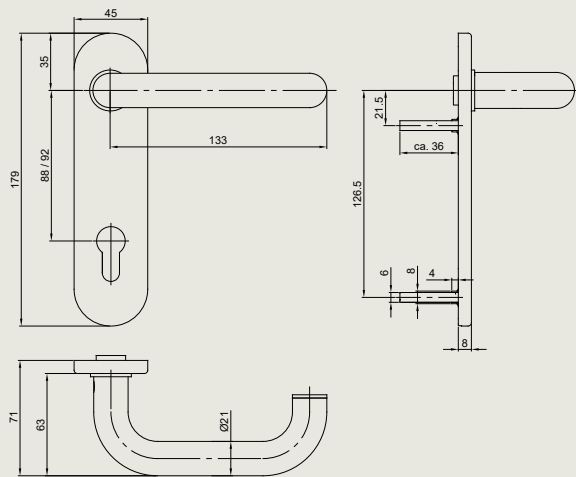
Artikel-Kurzbezeichnung	Ausführung	Lochmittelabstand	Oberfläche	Distanz
Kurzschildhalbgarnitur: Drücker für EN179 und EN1125				
Kurzschild+Dr/PZ72/MOD1.1/F1	Drücker für Türinnen- und außenseite	72	Alu satiniert	112
Kurzschild+Dr/PZ88/MOD1.1/F1	Drücker für Türinnen- und außenseite	88	Alu satiniert	126,5
Kurzschild+Dr/PZ92/MOD1.1/F1	Drücker für Türinnen- und außenseite	92	Alu satiniert	126,5
Kurzschild+Dr/PZ72/MOD1.1/NR	Drücker für Türinnen- und außenseite	72	Edelstahl satiniert	112
Kurzschild+Dr/PZ88/MOD1.1/NR	Drücker für Türinnen- und außenseite	88	Edelstahl satiniert	126,5
Kurzschild+Dr/PZ92/MOD1.1/NR	Drücker für Türinnen- und außenseite	92	Edelstahl satiniert	126,5
Kurzschildhalbgarnitur: Knopf für EN179 und EN1125				
Kurzschild+Kn/PZ72/MOD1.1/F1	Knopf für Türaußenseite	72	Alu satiniert	112
Kurzschild+Kn/PZ88/MOD1.1/F1	Knopf für Türaußenseite	88	Alu satiniert	126,5
Kurzschild+Kn/PZ92/MOD1.1/F1	Knopf für Türaußenseite	92	Alu satiniert	126,5
Kurzschild+Kn/PZ72/MOD1.1/NR	Knopf für Türaußenseite	72	Edelstahl satiniert	112
Kurzschild+Kn/PZ88/MOD1.1/NR	Knopf für Türaußenseite	88	Edelstahl satiniert	126,5
Kurzschild+Kn/PZ92/MOD1.1/NR	Knopf für Türaußenseite	92	Edelstahl satiniert	126,5



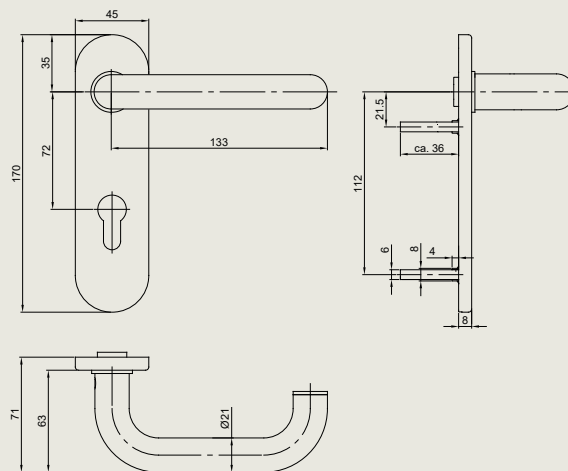
Kurzschild+Dr/x



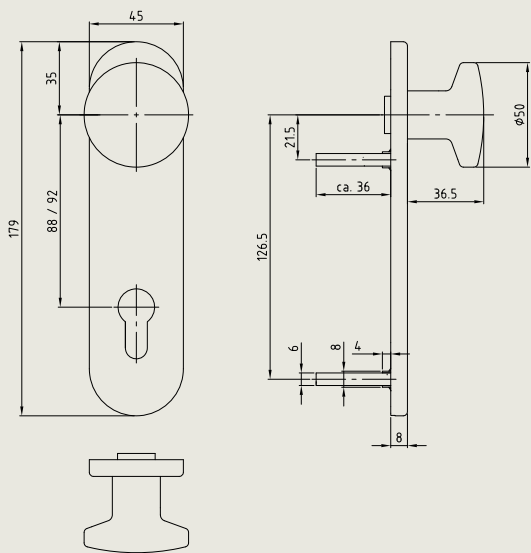
Kurzschild+Kn/x



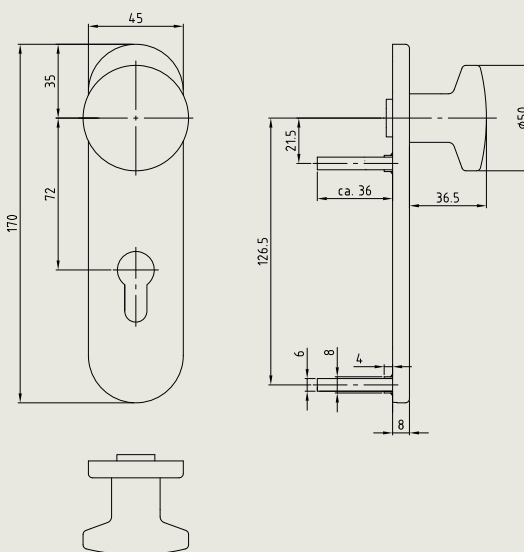
KURZSCHILD+DR/PZ88(92)/MOD1.1/NR



KURZSCHILD+DR/PZ72/MOD1.1/NR






KURZSCHILD+KN/PZ88(92)/MOD1.1/NR



KURZSCHILD+KN/PZ72/MOD1.1/NR

Einzelteile

Kurzschild- und Rosettenhalbgarnituren

Einsatzbereich	  Fluchttüren
Lochmittelabstand	ÖNORM 88 mm / DIN-Norm 72 (92) mm
Brandschutz	 Alle Ausführungen

Standardausführung

- Halbgarnituren für Türinnen- und Türaußenseite
- Lochmittelabstand 72 / 88 / 92mm und blind
- Oberflächen:
Edelstahl matt gebürstet (NR) / Aluminium satiniert (F1)
- Standardmäßig sind M5 Schrauben und M5 Hülsenmuttern für Türdicken von 40–66mm im Lieferumfang enthalten
- Drückerstifte sind nicht im Lieferumfang enthalten
- Für Kurzschildhalbgarnituren mit Knopf ist der Stift mit der Artikelbezeichnung WECHSELSTIFT/9X128/RO.M12 zu verwenden
- Schilddicke 8mm
- Geeignet für den Einsatz entsprechend EN179, auf der Außenseite entsprechend EN1125
- Geprüft nach DIN18273FS (Feuer- und Rauchschutztüren), DO.20.1

Artikel-Kurzbezeichnung	Ausführung	Lochmittelabstand	Oberfläche	Distanz
Kurzschildhalbgarnitur: Drücker, ungelocht für EN179 und EN1125				
Blindschild+Dr/MOD1.1/F1/112	Drücker, ungelocht, für Türinnen- und außenseite	–	Alu satiniert	112
Blindschild+Dr/MOD1.1/NR/112	Drücker, ungelocht, für Türinnen- und außenseite	–	Edelstahl satiniert	112
Blindschilder für EN1125				
Blindschild/MOD0.1/F1/112	Blindschild für Türaußenseite	–	Alu satiniert	112
Blindschild/MOD0.1/F1/126,5	Blindschild für Türaußenseite	–	Alu satiniert	126,5
Blindschild/MOD0.1/NR/112	Blindschild für Türaußenseite	–	Edelstahl satiniert	112
Blindschild/MOD0.1/NR/126,5	Blindschild für Türaußenseite	–	Edelstahl satiniert	126,5
Rosettenhalbgarnituren: Drücker oder Knopf für EN179 und EN1125				
ROSETTEN+DR/PZ/MOD1.3/NR	Drücker für Türinnen- und außenseite	–	Edelstahl satiniert	–
ROSETTEN+KN/PZ/MOD1.3/NR	Knopf für Türaußenseite	–	Edelstahl satiniert	–



Blindschild+Dr/x



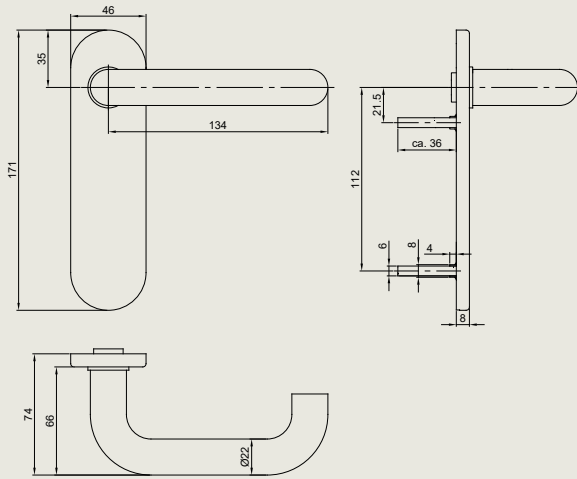
Blindschild/MOD0.1/x



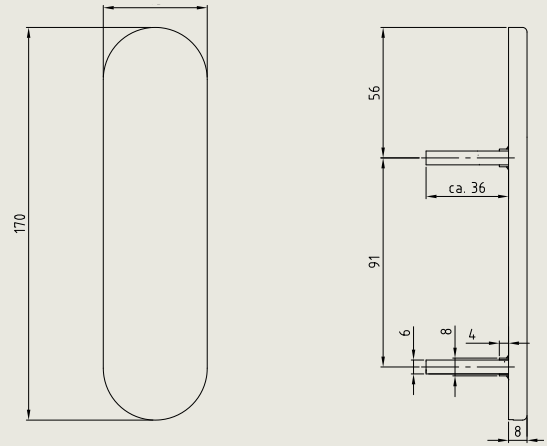
Rosetten+Dr/x



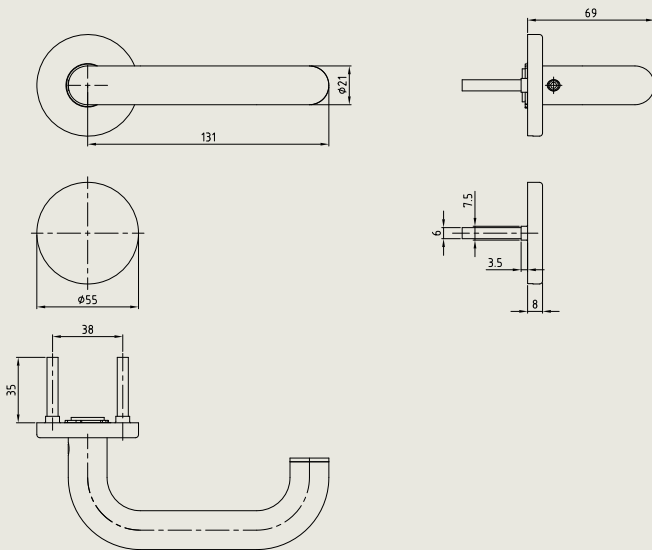
Rosetten+Kn/x



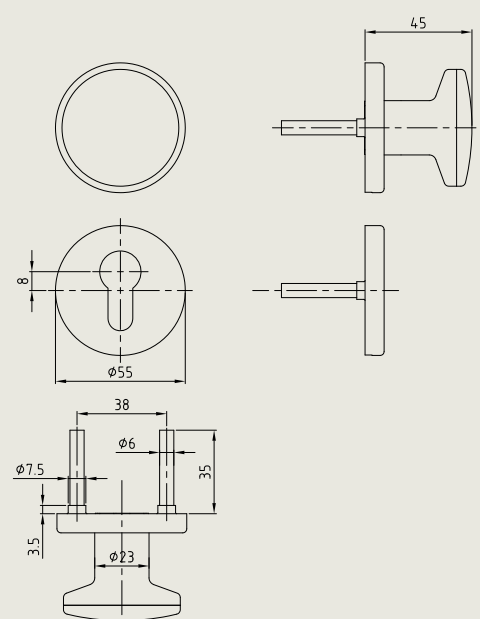
Blindschild+Dr/MOD1.1//NR/x



Blindschild/MOD0.1/NR/x



ROSETTEN+DR/PZ/MOD1.3/NR



ROSETTEN+KN/PZ/MOD1.3/NR

Einzelteile und Zubehör

Wechselstifte, Drückerstifte

Einsatzbereich

Für Panik-Stangengriff-Beschläge und Kurzschild- und Rosetten-Halbgarnituren

Artikel-Kurzbezeichnung	Ausführung	Oberfläche	Maße
WECHSELSTIFT/9X130/RO.M12	Wechselstift kürzbar, bis Türdicke 100 mm	verzinkt	Dorn 9 mm
132/PA/D9/80/K	1-seitiger Drückerstift kürzbar	verzinkt	Dorn 9 mm
Drückerstift/geteilt/9x85+85K	Geteilter Drückerstift kürzbar	verzinkt	Dorn 9 mm
Drückerstift/geteilt/9x100+100K	Geteilter Drückerstift kürzbar	verzinkt	Dorn 9 mm



WECHSELSTIFT/9x130/RO/M12



132/PA/D9/80/K



Drückerstift/geteilt/9x85+85K

Kennzeichnung von Paniktüren

Laut ÖNORM EN1125 sollte an der Türinnenseite, unmittelbar oberhalb der horizontalen Betätigungsstange (Panik-Stangengriff-Beschlag) auf der Türschlossseite des Gangflügels, ein Piktogramm angebracht werden. Damit ist jene Panik-Stangengriff-Seite (links oder rechts) leicht erkennbar, bei der es den geringsten Widerstand beim Öffnen der Tür gibt.

Artikel-Kurzbezeichnung	Ausführung	Maße
Piktogramme (Kunststoff-Aufkleber, selbstklebend)		
Piktogramm Hinweispfeil 30x60	Hinweispfeil weiß auf grünem Hintergrund, für Rohrrahmentüren	30x60 mm
Piktogramm Hinweispfeil 80x110	Hinweispfeil weiß auf grünem Hintergrund, für Vollblattdüren	80x110 mm
Taktile Beschriftung für Panik-Stangengriff-Beschläge lt. ÖNORM B1600		
PANIK/STANGE TAKTILE BESCHR. PFEIL G.	Vollaluminiumplatte, 3mm stark mit anodisierter Oberfläche, grüner Schilduntergrund/helle Schrift ¹⁾	80x21 mm

¹⁾ Brandverhalten des Materials entspricht der ÖNORM A3880-1 (5.2.4)

Eigenschaften: bruchfest, schlagfest, kratzfest, abriebsbeständig, keine Schmutzempfindlichkeit, lebensmittelecht
Temperaturbeständigkeit: -30° bis +90°C

Klebematerial für die Befestigung der Aluminiumplatte ist nicht im Lieferumfang enthalten.



Piktogramm



Taktile Beschriftung für Stangengriff



Stangengriff mit taktilem Beschriftung

Fluchttürsicherung

Einsatzbereich



Fluchttüren

Standardausführung

- Fluchttürwächter gerichtet für Profilhalbzylinder HZ/30 (Halbzylinder nicht im Lieferumfang enthalten)
- Lichtbeständiges, schlag- und kratzfestes, glasfaserverstärktes Kunststoffgehäuse
- Verschiebeinheit aus Metall, korrosionsgeschützt
- Batteriebetrieb mit drei handelsüblichen AA 1,5V Batterien
- Batterielebensdauer ca. 18 Monate (gerechnet bei einer Alarmauslösung von 3 Minuten/Tag)
- Alarm: 98dB in einem Meter Abstand
- Sirene extrem schockfest, staub- und spritzwassergeschützt (IP67)
- Türwächter für den Außenbereich geeignet
- Voralarm¹⁾ und Deckelabhebealarm integriert (Voralarm kann deaktiviert werden)

Artikel-Kurzbezeichnung	Ausführung
138/FW/VA	Mit Voralarm. Für Montage unter dem Türgriff (Vollbautüre). Zur Verklebung auf glatten Flächen, z.B. bei Brandschutztüren, geeignet (Klebematerial nicht im Lieferumfang enthalten)
138/FW/VA/EXT/AAA	Mit Voralarm, externer Spannungsversorgung und gerichtet für Alarmanlagenanbindung. Für die Montage unter dem Türgriff (Vollbautüre). Zur Verklebung auf glatten Flächen, z.B. bei Brandschutztüren, geeignet (Klebematerial nicht im Lieferumfang enthalten)
138/FW/VA/R/LI.RE	Mit Voralarm. Für Montage unter dem Türgriff (Rohrrahmentüre), Ausführung links/rechts, inkl. Montagewinkel
138/FW/VA/S/LI	Mit Voralarm. Für Montage unter dem Stangengriff, Ausführung links, inkl. Montagewinkel
138/FW/VA/S/RE	Mit Voralarm. Für Montage unter dem Stangengriff, Ausführung rechts, inkl. Montagewinkel
138/MW/R	Montagewinkel für 138/FW/VA/R/LI.RE
138/MW/S/LI	Montagewinkel für 138/FW/VA/S/LI
138/MW/S/RE	Montagewinkel für 138/FW/VA/S/RE
138/FW/RK	Mit Reedsensor, beliebige Montageposition



138/FW/VA
138/FW/RK
138/FW/VA/EXT/AAA

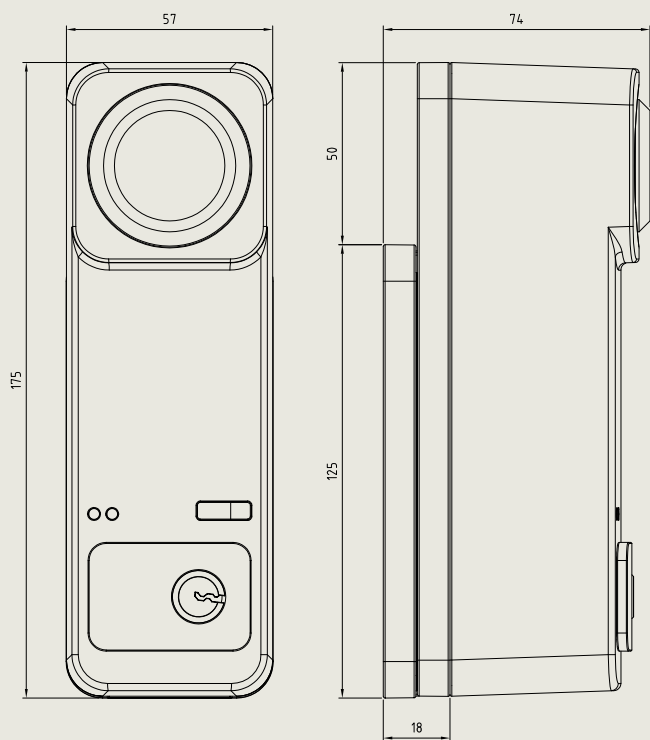


138/FW/VA/R

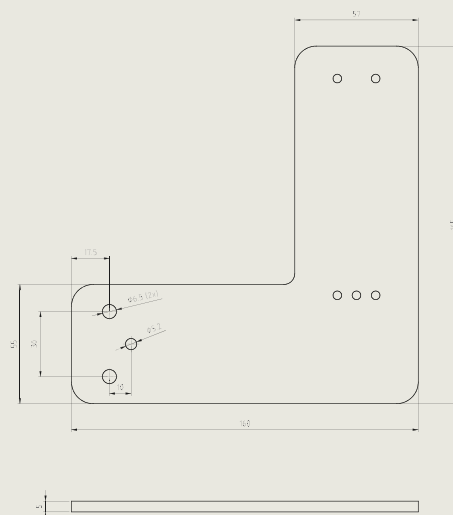


138/FW/VA/S

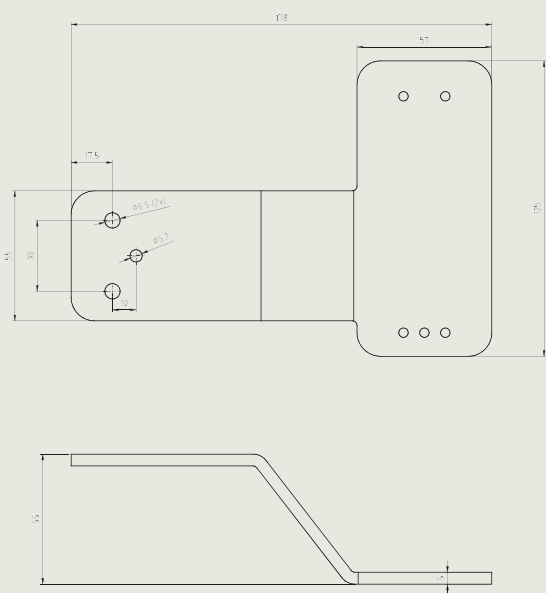
¹⁾ Sobald der Türdrücker den Voralarm berührt, löst der Türwächter einen akustisch wahrnehmbaren Alarm aus. Dem Benutzer soll damit signalisiert werden, dass diese Tür nur im Notfall zu benutzen ist. Mit dem Loslassen des Türdrückers verstummt der Voralarm wieder. Wird der Drücker weiterhin betätigt, wird unwiderruflich der Hauptalarm ausgelöst und der Drücker freigegeben. Nur bei Türdrückern und Panik-Stangengriff-Beschläge verwendbar, nicht bei Türtreibriegeln und Druckstangen.



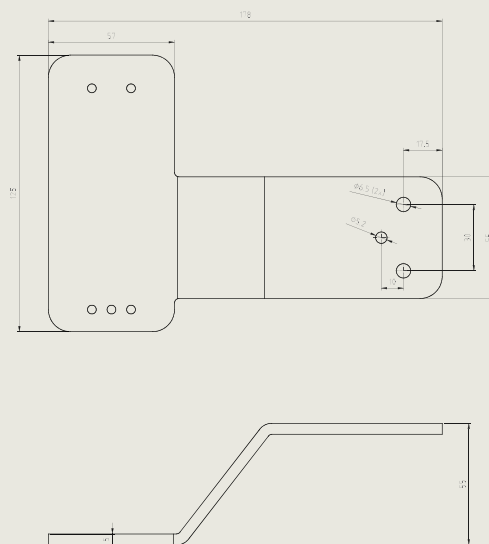
138/FW/VA



138/MW/R



138/MW/S/LI



138/MW/S/RE

Erklärung der Bestellnummern-Sets

Verschluss-Sets EN 179 1-flügelig

127/	SET179/	B/	R/	50/	M1.1/	#/	250/	LI/A
								Angabe der Türaufgehrichtung: = Links/Rechts umstellbar LI = Links RE = Rechts LI/A = Links auswärts LI/E = Links einwärts RE/A = Rechts auswärts RE/E = Rechts einwärts
								Stulpdimension: 250 = 250 x 18 x 3 300 = 300 x 20 x 4 20 = 235 x 20 x 3 24 = 235 x 24 x 3 STV3B = 2200 x 16 x 2,7 STV2B = 2200 x 20 x 2,7 STV2C = 1850 x 20 x 2,7 (Stulplänge, Stulpbreite, Stulpdicke in mm)
								# = Beschlägeoberfläche (F1 = Alu satiniert, NR = Edelstahl)
								M1.1 = Modell Kurzschildausführung
								Dornmaß (DM) in mm
								Stulpausführung: E = Eckstulp R = Rundstulp
								B = Fluchttürfunktion B D = Fluchttürfunktion D E = Fluchttürfunktion E
								SET179 = Notausgangsverschluss-Set nach Norm EN 179
								Fluchttürschloss-Serie

Verschluss-Sets EN 1125 1-flügelig

127/	SET1125/	B/	R/	50/	M1.1/	#/	250/	LI/A/	MB
									MB = Mit Blindschild OB = Ohne Blindschild
									Angabe der Türaufgehrichtung: = Links/Rechts umstellbar LI = Links RE = Rechts LI/A = Links auswärts RE/A = Rechts auswärts
									Stulpdimension: 250 = 250 x 18 x 3 300 = 300 x 20 x 4 20 = 235 x 20 x 3 24 = 235 x 24 x 3 STV3B = 2200 x 16 x 2,7 STV2B = 2200 x 20 x 2,7 STV2C = 1850 x 20 x 2,7 (Stulplänge, Stulpbreite, Stulpdicke in mm)
									# = Beschlägeoberfläche (F1 = Alu satiniert, NR = Edelstahl)
									M1.1 = Modell Kurzschildausführung
									Dornmaß (DM) in mm
									Stulpausführung: E = Eckstulp / R = Rundstulp
									B = Fluchttürfunktion B D = Fluchttürfunktion D E = Fluchttürfunktion E
									SET1125 = Paniktürverschluss-Set nach Norm EN 1125
									Fluchttürschloss-Serie

Erklärung der Bestellnummern-Sets

Verschluss-Sets 2-flügelig

132/	SET x/	B/	R/	65/	M1.1/	#/	20.WI/	LI/A	MB
									MB = Mit Blindschild OB = Ohne Blindschild
									Angabe der Türaufgehrichtung: LI = Links RE = Rechts LI/A = Links auswärts RE/A = Rechts auswärts
									Stulpausführung: 20.WI = Gangflügelschloss Rundstulp 235x20x3 mm, Standflügelschloss Winkelstulp 235x20x12x3 mm 20.20 = Gangflügelschloss Rundstulp 235x20x3 mm, Standflügelschloss Rundstulp 235x20x3 mm 20.KU = Gangflügelschloss Rundstulp 235x20x3 mm, Standflügelschloss Sonderstulp 235x20x3 mm 24.ST = Gangflügelschloss Rundstulp 235x24x3 mm, Standflügelschloss Lappenstulp 235x24(+38,5)x3 mm 20.EÖ (nur bei EN 179) = Gangflügelschloss Rundstulp 235x20x3 mm, Standflügel = Winkelstulp 300x30x11,5x3 mm
									# = Beschlägeoberfläche (F1 = Alu satiniert, NR = Edelstahl)
									M1.1 = Modell Kurzschildausführung
									Dornmaß (DM) Gangflügelschloss in mm
									Stulpausführung Gangflügelschloss: R = Rundstulp
									B = Fluchttürfunktion B D = Fluchttürfunktion D E = Fluchttürfunktion E
									SET1125 = Paniktürverschluss-Set nach Norm EN 1125 SET179 = Notausgangsverschluss-Set nach Norm EN 179
									Fluchttürschloss-Serie

Erklärung der Artikel-Kurzbezeichnung

Fluchttürschlösser, 1-flügelig

127/	PA.E/	179/	WZ/	R/	50/	88/	9/	NR/	250.18.3/	LI/A
										Angabe der Türaufgehrichtung: = Links/Rechts umstellbar LI = Links RE = Rechts LI/A = Links auswärts LI/E = Links einwärts RE/A = Rechts auswärts RE/E = Rechts einwärts
										Stulpdimension: Stulplänge, Stulpbreite, Stulpdicke in mm
										Stulpoberfläche: NR = Edelstahl
										Nussvierkant in mm
										Lochmittlabstand (LM) ÖNORM: 88 mm Lochmittlabstand (LM) DIN-Norm: 72 mm
										Dornmaß (DM) in mm
										Stulpausführung: R = Rundstulp
										Art der Riegelbetätigung: PZ = Europrofilzylinder ohne Wechsel WZ = Europrofilzylinder mit Wechsel WZ.FA/FB = Europrofilzylinder mit Wechsel, Fallen- ausführung (ohne Riegel) und Fallenblockierung RZ = Rundzylinder ohne Wechsel (LM = 90mm) WRZ = Rundzylinder mit Wechsel (LM = 90mm)
										179 = Notausgangsverschluss nach Norm EN 179 1125 = Paniktürverschluss nach Norm EN 1125 ohne Angabe = für beide Normen geeignet
										PA.B = Fluchttürfunktion B PA.D = Fluchttürfunktion D PA.E = Fluchttürfunktion E
										Fluchttürschloss-Serie

Erklärung der Artikel-Kurzbezeichnung

Fluchttürschlösser (Gangflügelschloss), 2-flügelig

132/	PA.E/	179/	WZ/	GEHFL/	R/	65/	72/	9/	NR/	235.20.3/	LI
											Angabe der Türaufgehrichtung: LI = Links RE = Rechts LI/A = Links auswärts RE/A = Rechts auswärts
											Stulpdimension: Stulplänge, Stulpbreite, Stulpdicke in mm
											Stulpoberfläche: NR = Edelstahl
											Nussvierkant in mm
											Lochmittelabstand (LM): DIN-Norm 72 mm bei PZ und WZ
											Dornmaß (DM) in mm
											Stulpausführung: R = Rundstulp GEHFL = Gangflügelschloss
											Art der Riegelbetätigung: PZ = Europrofilzylinder ohne Wechsel WZ = Europrofilzylinder mit Wechsel
											179 = Notausgangverschluss nach EN 179 1125 = Paniktürverschluss nach EN 1125
											PA.B = Fluchttürfunktion B PA.D = Fluchttürfunktion D PA.E = Fluchttürfunktion E
											Fluchttürschloss-Serie

Fluchttürsysteme

Fluchttürschlösser (Standflügelschloss), 2-flügelig


132/	PA.E/	179/	TREIBR/	R/	65/	9/	NR/	235.20.3/	LI	
										Angabe der Türaufgehrichtung: = Links/Rechts umstellbar LI = Links RE = Rechts LI/A = Links auswärts RE/A = Rechts auswärts
										Stulpdimension: Stulplänge, Stulpbreite, Stulpdicke in mm
										Stulpoberfläche: NR = Edelstahl
										Nussvierkant in mm
										Dornmaß (DM) in mm
										Stulpausführung: R = Rundstulp WI = Winkelstulp EÖ/WI = Winkelstulp mit E-Öffner KU = Sonderstulp ST = Lappenstulp (für stumpfe Türen) TREIBR = Standflügelschloss
										179 = Notausgangverschluss nach Norm EN 179 1125 = Paniktürverschluss nach Norm EN 1125
										PA.E = Fluchttürfunktion E
										Fluchttürschloss-Serie

Schutzbeschläge

- B.2 Schutzbeschläge SELINA.700
- B.4 Schutzbeschläge SELINA.750
- B.6 Rosettengarnituren SELINA.770
- B.8 Schutzbeschläge 800
- B.10 Schutzbeschläge 850
- B.12 Zubehör für Beschläge

Schutzbeschläge

SELINA.700

Einsatzbereich	Haus- und Wohnungseingangstüren
Ausführung 	Drücker/Drücker (DD), Bügel/Drücker (BD) Zylinderüberstand: außen 10-18mm, innen 10mm
Lochmittelabstand	ÖNORM 88
Einbruchschutz	Schutzklasse WB2 (WB3 und WB4 auf Anfrage)

Standardausführung SELINA.700

- Schutzbeschlag entspricht den Anforderungen nach EN 1906
- Schutzklasse WB2 nach ÖNORM B 5351 (WB3 und WB4 auf Anfrage)
- Für Feuerabschlusstüren nach ÖNORM B 3859 (ab Dorn 8,5 mm)
- 3-fache Verschraubung von innen
- Schildbreite 53mm
- Einfache Montage (Demontage) des Innenschildes:
Innenschild geklips, Schrauben nicht sichtbar
- Einfache AK-Rosettenmontage
- Neueste Griffverbindungstechnik durch Schnellstift-Verbindung ¹⁾
- Drückerrückholfeder ²⁾
- Kurze Stütznocken → besserer Ausgleich bei Bohrtoleranzen
- Kernziehschutz (AK) aus gehärtetem Stahl im Außenschild (farbgleich)
- Zylinderüberstand: außen 10–18mm, innen 10mm



SELINA.700/BD/x

¹⁾ Bei dieser Technik können die Türdrücker mit wenigen Handgriffen einfach, schnell und schraublos montiert werden. Hervorragendes Handling, da kein Gewindestift mehr erforderlich ist → einfach zusammenstecken → fertig, keine unbequeme Montage mit der „Hüfte“ als Gegenlager. Einfache und zeitsparende Montage bzw. Demontage.

²⁾ Durch die Drückerrückholfeder ist gewährleistet, dass der Drücker in Ruhestellung immer waagrecht positioniert ist. Die Drückerrückholfeder hat eine spielfreie Lagerung und kann links oder rechts verwendet werden

Artikel-Kurzbezeichnung	Ausführung	LM	Türdicke	Oberfläche	Dorn
SELINA.700/DD/88/8,5/AK/NR/WB2/S/62-72	außen Drücker / innen Drücker	88	62-72	Edelstahl	8,5
SELINA.700/BD/88/8,5/AK/NR/WB2/S/67-72	außen Bügel / innen Drücker	88	67-72	Edelstahl	8,5

Zubehörbeutel für SELINA.700 mit Schnellstift-Verbindung (Dorn □ 8,5mm)

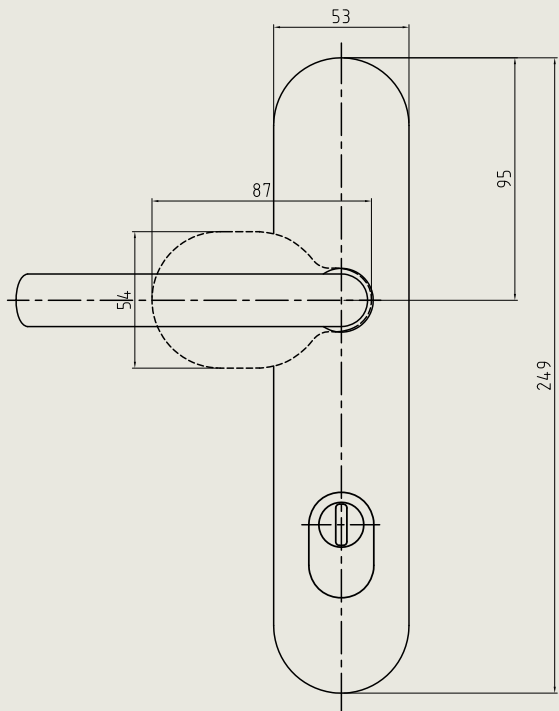
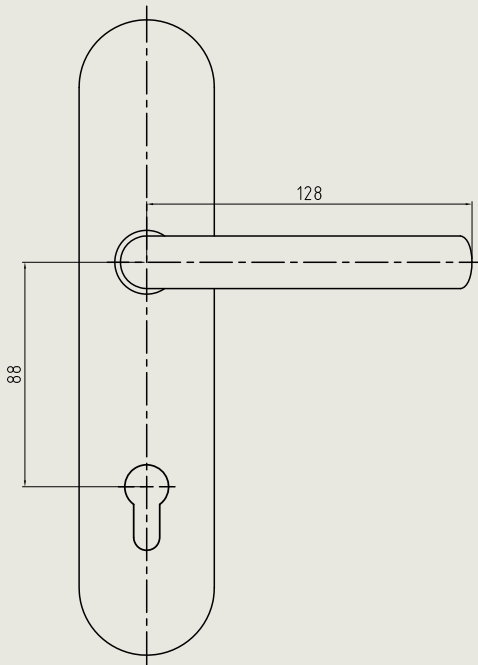
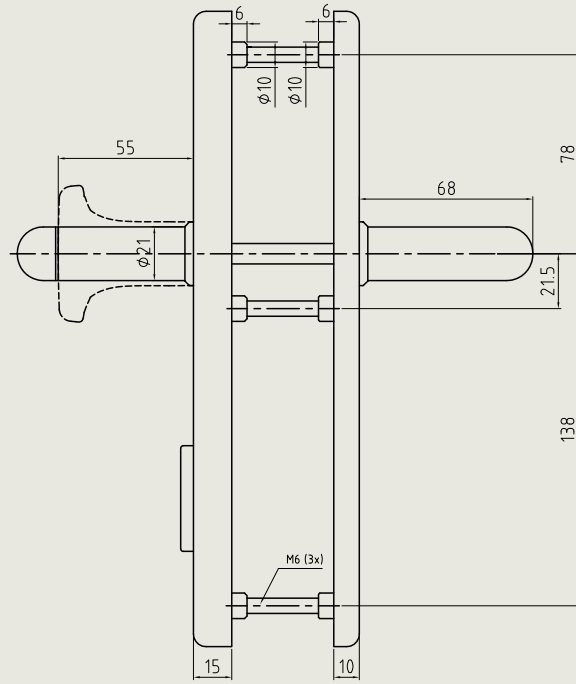
ZB/BS/8,5/VA60/S/37-52	Türdicke 37-52mm	-	37-52mm	-	-
ZB/BS/8,5/VA60/S/52-62	Türdicke 52-62mm	-	52-62mm	-	-
ZB/BS/8,5/VA60/S/62-72	Türdicke 62-72mm	-	62-72mm	-	-
ZB/BS/8,5/VA60/S/72-82	Türdicke 72-82mm	-	72-82mm	-	-
ZB/BS/8,5/VA60/S/82-87	Türdicke 82-87mm	-	82-87mm	-	-

Schutzbeschläge Serie SELINA.700 sind für die in der Artikel-Kurzbezeichnung angeführten Türdicken vorgerichtet.

Bei anderen Türdicken sind die passenden Zubehörbeutel zu verwenden


→ siehe Tabelle.





Schutzbeschläge

SELINA.750

Einsatzbereich	Haus- und Wohnungseingangstüren
Ausführung 	Drücker/Drücker (DD), Bügel/Drücker (BD) Zylinderüberstand: außen 12 mm, innen 10 mm
Lochmittelabstand	ÖNORM 88
Einbruchschutz	Schutzklasse WB2

Standardausführung SELINA.750

- Schutzbeschlag entspricht den Anforderungen nach EN 1906
- Schutzklasse WB2 nach ÖNORM B 5351
- Für Feuerabschlusstüren nach ÖNORM B 3859 (ab Dorn 8,5 mm)
- 3-fache Verschraubung von innen
- Schildbreite 53mm
- Einfache Montage (Demontage) des Innenschildes:
Innenschild geklips, Schrauben nicht sichtbar
- Neueste Griffverbindungstechnik durch Schnellstift-Verbindung ¹⁾
- Drückerrückholfeder ²⁾
- Kurze Stütznocken → besserer Ausgleich bei Bohrtoleranzen
- Außenschild mit Europrofil-Zylinderlochung, Schildhöhe (H) 12mm
- Zylinderüberstand: außen 12 mm, innen 10 mm



SELINA.750/DD/x

¹⁾ Bei dieser Technik können die Türdrücker mit wenigen Handgriffen einfach, schnell und schraublos montiert werden. Hervorragendes Handling, da kein Gewindestift mehr erforderlich ist → einfach zusammenstecken → fertig, keine unbequeme Montage mit der „Hüfte“ als Gegenlager. Einfache und zeitsparende Montage bzw. Demontage.

²⁾ Durch die Drückerrückholfeder ist gewährleistet, dass der Drücker in Ruhestellung immer waagrecht positioniert ist. Die Drückerrückholfeder hat eine spielfreie Lagerung und kann links oder rechts verwendet werden

Artikel-Kurzbezeichnung	Ausführung	LM	Türdicke	Oberfläche	Dorn
SELINA.750/DD/88/8,5/PZ/NR/WB2/S/62-72	außen Drücker / innen Drücker	88	62-72	Edelstahl	8,5
SELINA.750/BD/88/8,5/PZ/NR/WB2/S/62-72	außen Bügel, innen Drücker	88	67-72	Edelstahl	8,5

Zubehörbeutel für SELINA.750 mit Schnellstift-Verbindung (Dorn □ 8,5mm)

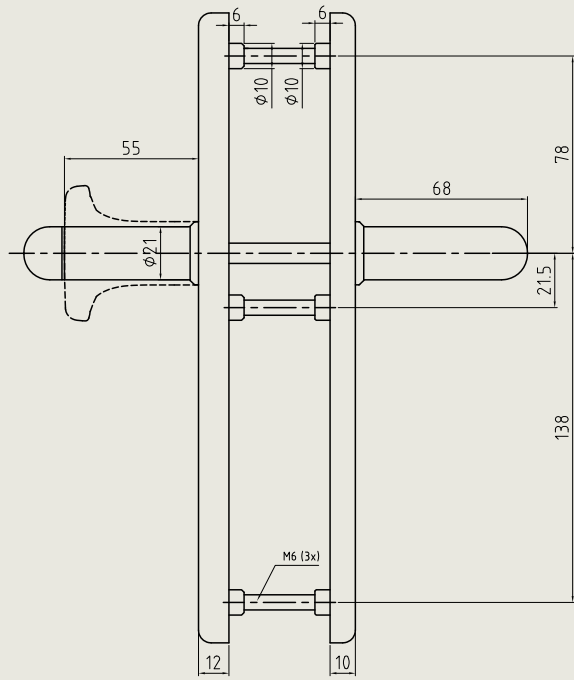
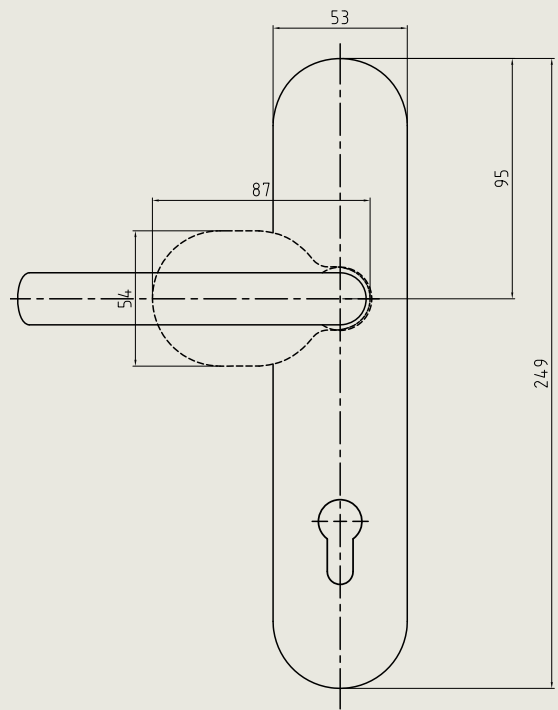
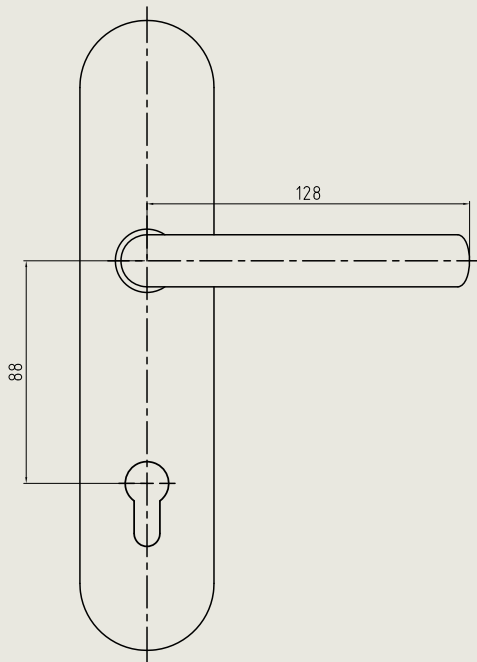
ZB/BS/8,5/VA60/S/37-52	Türdicke 37-52mm	-	37-52mm	-	-
ZB/BS/8,5/VA60/S/52-62	Türdicke 52-62mm	-	52-62mm	-	-
ZB/BS/8,5/VA60/S/62-72	Türdicke 62-72mm	-	62-72mm	-	-
ZB/BS/8,5/VA60/S/72-82	Türdicke 72-82mm	-	72-82mm	-	-
ZB/BS/8,5/VA60/S/82-87	Türdicke 82-87mm	-	82-87mm	-	-

Schutzbeschläge Serie SELINA.750 sind für die in der Artikel-Kurzbezeichnung angeführten Türdicken vorgerichtet.

Bei anderen Türdicken sind die passenden Zubehörbeutel zu verwenden

→ siehe Tabelle.





Rosettengarnituren

SELINA.770

Einsatzbereich	Innentüren
Ausführung	Buntbart gelocht (BB) WC- und Badezimmertüren (WC) Profilzylinder gelocht (PZ) Zylinderüberstand bei PZ-Ausführung: außen 8mm, innen 8mm. Gleiches Drückerdesign wie Schutzbeschläge SELINA.700 (750)

Standardausführung

- Gleiches Drückerdesign wie Schutzbeschläge SELINA.700 und SELINA.750
- Mit Drückerrückholfeder
- Vierkantdorn 8,0mm, inkl. Hülse 8,5mm
- Zylinderüberstand: außen und innen 8mm (bei PZ-Ausführung)
- Schnellstift-Verbindung
- Runde Rosette (Rosettengarnituren)
- Ovale Rosette (Fensterolive)
- Beschlag entspricht den Anforderungen nach EN1906



SELINA.770/BB



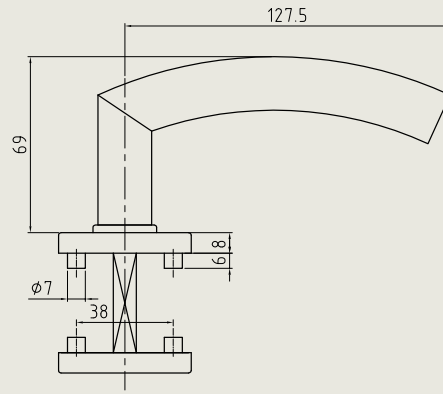
SELINA.770/WC



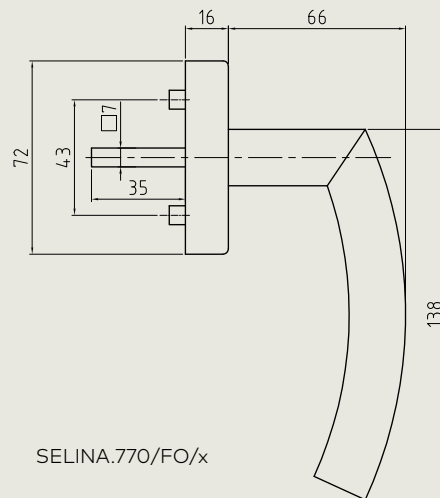
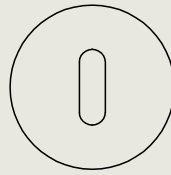
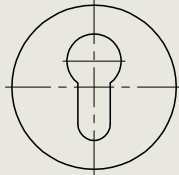
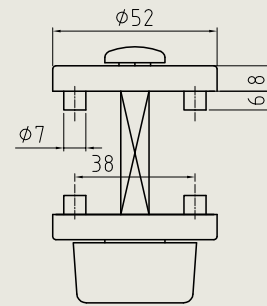
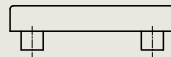
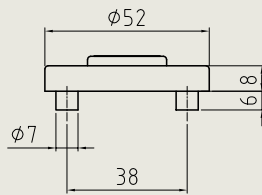
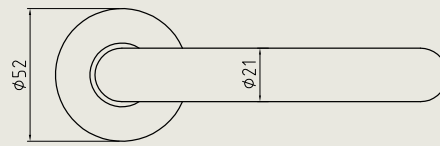
SELINA.770/PZ

Artikel-Kurzbezeichnung	Ausführung	LM	Türdicke	Oberfläche	Dorn
SELINA.770/BB/8/8,5/NR/S/37-42	Buntbart gelocht	-	37-42	Edelstahl	8/8,5
SELINA.770/WC/8/8,5/NR/S/37-42	WC- und Badezimmertüren, mit Drehknopf und Notentriegelung	-	37-42	Edelstahl	8/8,5
SELINA.770/PZ/8/8,5/NR/S/37-42	Profilzylinder gelocht	-	37-42	Edelstahl	8/8,5
SELINA.770/FO/OV/NR/STIFT7x35 ¹⁾	Fensterolive mit ovaler Rosette	-		Edelstahl	7x35

¹⁾ auf Anfrage




SELINA.770/x



SELINA.770/FO/x

Schutzbeschläge

800

Einsatzbereich	Haus- und Wohnungseingangstüren
Ausführung 	Drücker/Drücker (DD), Bügel/Drücker (BD) Zylinderüberstand außen 10-18mm, innen 10mm
Lochmittelabstand	ÖNORM 88, DIN-Norm 92
Einbruchschutz	Schutzklasse WB2/3

Standardausführung 800

- Schutzbeschlag entspricht den Anforderungen nach EN 1906
- Schutzklasse WB2 und WB3 nach ÖNORM B 5351 (WB4 auf Anfrage)
- Für Feuerabschlusstüren nach ÖNORM B 3859 (ab Dorn 8,5 mm)
- Schildbreite 54mm
- 3-fache Verschraubung von innen
- Einfache Montage (Demontage) des Innenschildes:
Innenschild geklips, Schrauben nicht sichtbar
- Einfache AK-Rosettenmontage
- Neueste Griffverbindungstechnik durch Schnellstift-Verbindung ¹⁾
- Drückerrückholfeder ²⁾
- Kurze Stütznocken → besserer Ausgleich bei Bohrtoleranzen
- Außenschild mit Kernziehschutz (AK) im Außenschild (farbgleich)
- Zylinderüberstand: außen 10–18mm, innen 10mm



800/B0D/x

¹⁾ Bei dieser Technik können die Türdrücker mit wenigen Handgriffen einfach, schnell und schraublos montiert werden. Hervorragendes Handling, da kein Gewindestift mehr erforderlich ist → einfach zusammenstecken → fertig, keine unbequeme Montage mit der „Hüfte“ als Gegenlager. Einfache und zeitsparende Montage bzw. Demontage.

²⁾ Durch die Drückerrückholfeder ist gewährleistet, dass der Drücker in Ruhestellung immer waagrecht positioniert ist. Die Drückerrückholfeder hat eine spielfreie Lagerung und kann links oder rechts verwendet werden

Artikel-Kurzbezeichnung	Ausführung	LM	Türdicke	Oberfläche	Dorn
800/DD/88/8,5/AK/F1/WB2/S/37-47	außen Drücker / innen Drücker, WB2	88	37-47	Aluminium F1 satiniert	8,5
800/BD/88/8,5/AK/F1/WB2/S/67-72	außen Bügel / innen Drücker, WB2	88	62-72	Aluminium F1 satiniert	8,5
800/BD/88/8,5/AK/F1/WB3/S/37-52	außen Bügel / innen Drücker, WB3	88	37-52	Aluminium F1 satiniert	8,5
800/BD/92/8/10/AK/F1/WB3/S/67-72 ¹⁾	außen Bügel / innen Drücker, WB3	92	67-72	Aluminium F1 satiniert	8,0/10,0

¹⁾ auf Anfrage

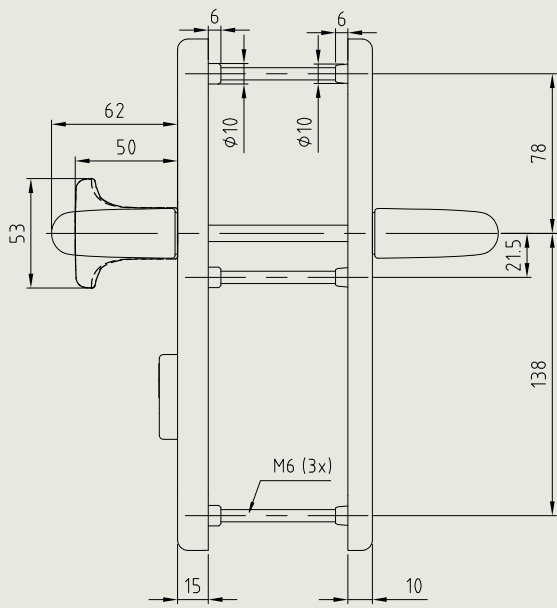
Zubehörbeutel für 800 mit Schnellstift-Verbindung (Dorn □ 8,5mm)

ZB/BS/8,5/VA60/S/37-52	Türdicke 37-52mm	-	37-52mm	-	-
ZB/BS/8,5/VA60/S/52-62	Türdicke 52-62mm	-	52-62mm	-	-
ZB/BS/8,5/VA60/S/62-72	Türdicke 62-72mm	-	62-72mm	-	-
ZB/BS/8,5/VA60/S/72-82	Türdicke 72-82mm	-	72-82mm	-	-
ZB/BS/8,5/VA60/S/82-87	Türdicke 82-87mm	-	82-87mm	-	-

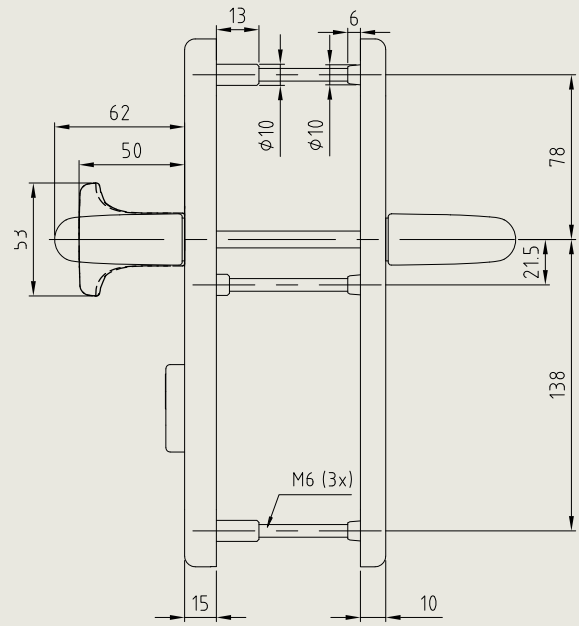
Schutzbeschläge Serie 800 sind für die in der Artikel-Kurzbezeichnung angeführten Türdicken vorgerichtet.

Bei anderen Türdicken sind die passenden Zubehörbeutel zu verwenden
→ siehe Tabelle.

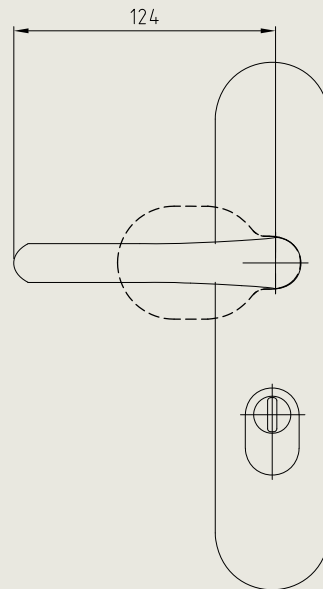
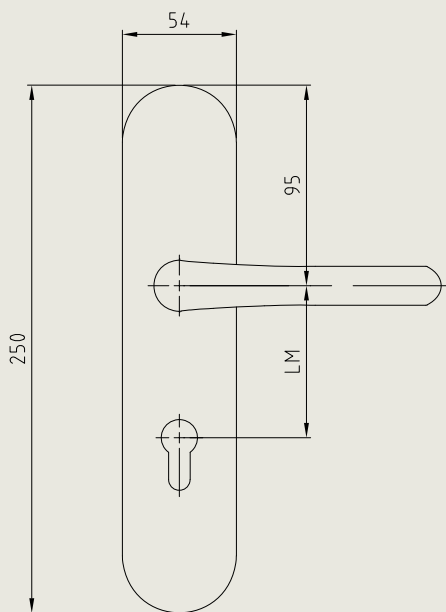




800/x/WB2




800/x/WB3



Schutzbeschläge

850

Einsatzbereich	Haus- und Wohnungseingangstüren
Ausführung 	Drücker/Drücker (DD), Bügel/Drücker (BD) Zylinderüberstand außen 12 mm, innen 10 mm
Lochmittelabstand	ÖNORM 88, DIN-Norm 72
Einbruchschutz	Schutzklasse WB2

Standardausführung 850

- Schutzbeschlag entspricht den Anforderungen nach EN 1906
- Schutzklasse WB2 nach ÖNORM B 5351
- Für Feuerabschlusstüren nach ÖNORM B 3859 (ab Dorn 8,5 mm)
- Schildbreite 54 mm
- 3-fache Verschraubung von innen
- Einfache Montage (Demontage) des Innenschildes:
Innenschild geklips, Schrauben nicht sichtbar
- Neueste Griffverbindungstechnik durch Schnellstift-Verbindung ¹⁾
- Drückerrückholfeder ²⁾
- Kurze Stütznocken → besserer Ausgleich bei Bohrtoleranzen
- Außenschild mit Europrofil-Zylinderlochung, Schildhöhe (H) 12 mm
- Zylinderüberstand: außen 12 mm, innen 10 mm



850/DD/x

¹⁾ Bei dieser Technik können die Türdrücker mit wenigen Handgriffen einfach, schnell und schraublos montiert werden. Hervorragendes Handling, da kein Gewindestift mehr erforderlich ist → einfach zusammenstecken → fertig, keine unbequeme Montage mit der „Hüfte“ als Gegenlager. Einfache und zeitsparende Montage bzw. Demontage.

²⁾ Durch die Drückerrückholfeder ist gewährleistet, dass der Drücker in Ruhestellung immer waagrecht positioniert ist. Die Drückerrückholfeder hat eine spielfreie Lagerung und kann links oder rechts verwendet werden

Artikel-Kurzbezeichnung	Ausführung	LM	Türdicke	Oberfläche	Dorn
850/DD/88/8,5/F1/H12/WB2/S/67-72	außen Drücker / innen Drücker, WB2	88	67-72	Aluminium F1 satiniert	8,5
850/BD/88/8,5/F1/H12/WB2/S/67-72	außen Bügel / innen Drücker, WB2	88	67-72	Aluminium F1 satiniert	8,5
850/BD/72/8/10/F1/H12/WB2/S/67-72 ³⁾	außen Bügel / innen Drücker, WB2	72	67-72	Aluminium F1 satiniert	8,0/10,0

³⁾ auf Anfrage

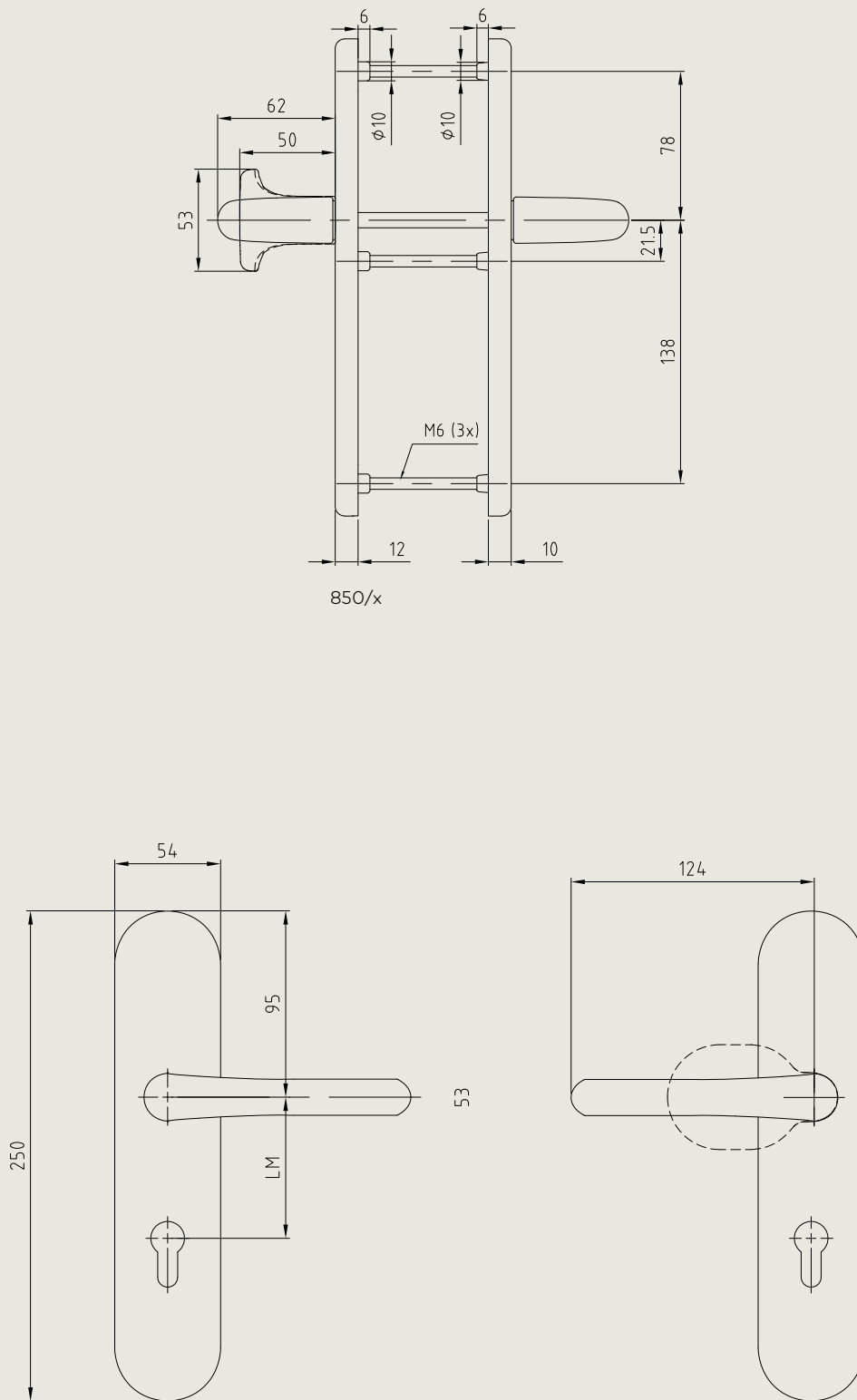
Zubehörbeutel für 850 mit Schnellstift-Verbindung (Dorn □ 8,5mm)

ZB/BS/8,5/VA60/S/37-52	Türdicke 37-52 mm	-	37-52 mm	-	-
ZB/BS/8,5/VA60/S/52-62	Türdicke 52-62 mm	-	52-62 mm	-	-
ZB/BS/8,5/VA60/S/62-72	Türdicke 62-72 mm	-	62-72 mm	-	-
ZB/BS/8,5/VA60/S/72-82	Türdicke 72-82 mm	-	72-82 mm	-	-
ZB/BS/8,5/VA60/S/82-87	Türdicke 82-87 mm	-	82-87 mm	-	-

Schutzbeschläge Serie 850 sind für die in der Artikel-Kurzbezeichnung angeführten Türdicken vorgerichtet.

Bei anderen Türdicken sind die passenden Zubehörbeutel zu verwenden
→ siehe Tabelle.





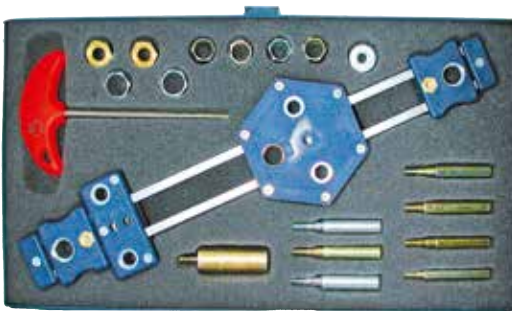
Zubehör für Beschläge

Artikel-Kurzbezeichnung	Ausführung	Werkstoff	Maß innen/außen
Reduzierhülsen			
Red-Hülse 8/8,5	Reduzierhülse zum Aufstecken	Metall	8,0 / 8,5mm
Red-Hülse 8/9	Reduzierhülse zum Aufstecken	Metall	8,0 / 9,0mm
Red-Hülse 8/10	Reduzierhülse zum Aufstecken	Metall	8,0 / 10,0mm
Red-Hülse 9/10	Reduzierhülse zum Aufstecken	Metall	9,0 / 10,0mm



Bohrlehre

Universalbohrlehre	Universalbohrlehre, Metall+Kunststoff. Für die Montage von sämtlichen Schutzbeschlägen. Universell einstellbar für alle Lochmittelabstände von 72–92 mm.
--------------------	--



Wendeschlüsselsysteme

- K.2 Systembeschreibung penta
- K.3 Systembeschreibung quattro plus
- K.4 Systembeschreibung gemini plus
- K.5 Systembeschreibung matrix plus
- K.6 Systembeschreibung expert S
- K.7 Systembeschreibung quattro S
- K.8 Systembeschreibung gemini S
- K.9 Wendeschlüsselsysteme – Merkmale
- K.10 Systemübersicht dormakaba Modular
- K.11 Zylinderschlüssel – Übersicht
- K.12 Bestimmung der Zylinderlänge
- K.13 Bestellinformationen und Zylinderoberflächen

- K.14 Doppelzylinder Europrofil
- K.15 Doppel-Kurzzyylinder Europrofil
- K.16 Doppelzylinder Rundprofil
- K.17 Drehknopfzylinder Europrofil
- K.18 Drehknopf-Kurzzyylinder Europrofil
- K.19 Drehknopfzylinder Rundprofil
- K.20 Drehknopfvarianten
- K.22 Halbzylinder Europrofil
- K.23 Halbzylinder als Schalterzylinder
- K.24 Drehknopf-Halbzylinder Europrofil
- K.25 Halbzylinder Rundprofil
- K.27 Zylinder-Vorhangschlösser

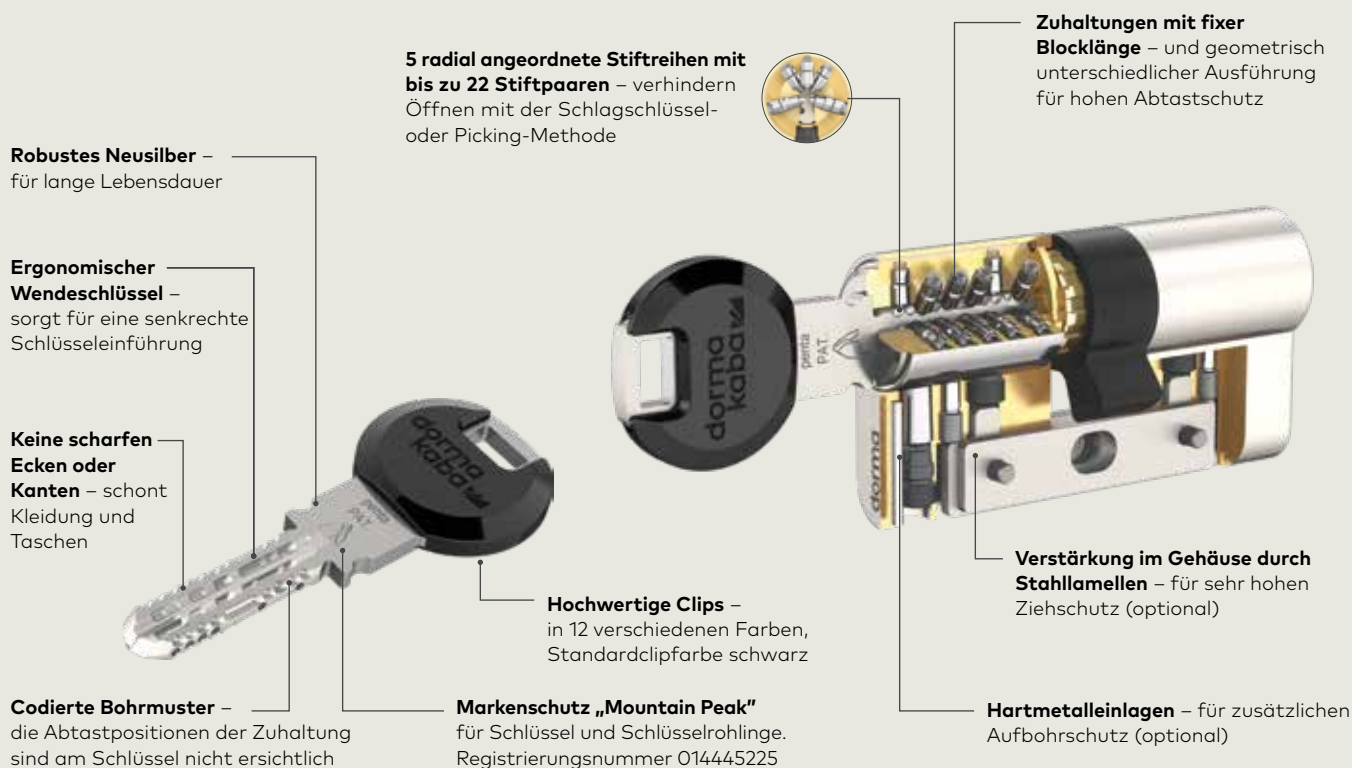
- K.31 Sonderausführungen und Sonderfunktionen

- K.52 WC-Zylinder Europrofil
- K.53 Blindzylinder Europrofil
- K.54 Kästen für Zusatzschlösser
- K.55 Zubehör für Zusatzschlösser
- K.56 Außenzylinder
- K.58 Innenzylinder
- K.59 Schlüsseldepots
- K.60 Depotschlüsselrohre, Aufputztresor
- K.62 Zubehör / Rosetten
- K.64 Blechmontagezylinder
- K.74 Hausbrieffachanlagen
- K.76 Schlüsselkästen

- K.78 Möbelzylinder
- K.88 Anschlagsschlösser
- K.94 Hakenriegelschloss
- K.95 Schubtangenschlösser
- K.96 Drehtangenschlösser
- K.98 Glastürschlösser
- K.99 Druckzylinder
- K.102 Zentralverschlusszylinder
- K.108 Möbelschlösser mit ASS
- K.113 Griffoliven
- K.122 Fenstergriff
- K.123 Schalterzylinder

Systembeschreibung

penta



dormakaba penta ist ein äußerst leistungsfähiges Wendeschlüsselsystem und besonders für komplexe, anspruchsvolle Schließanlagen geeignet.

Grundprinzip

Ergonomisch richtiges Wendeschlüsselsystem mit gefederten Stiftzuhaltungen.

Organisatorische Sicherheit

Gesperrtes Werkssystem, d.h. dieses System ist auch nach Ablauf des Patentschutzes seitens dormakaba gesperrt. Ersatzschlüssel werden nur gegen Vorlage bzw. Übermittlung der vereinbarten Eigentümerlegitimation ausschließlich von dormakaba selbst hergestellt. Basisabsicherung durch Sicherheitskarte (im Standardlieferungsumfang der Erstlieferung enthalten). Siehe auch dormakaba Sicherheitsrichtlinien.

Anzahl Stiftpaare/Zuhaltungselemente

Max. 22 Stiftpaare pro Zylinderseite in mehreren Stufen variierbar, jedoch immer in gleicher Blocklänge (Abtastschutz). Keine Verwendung von zusätzlichen Teilungsebenen (Aufbaustiften). Bohrpositionen werden mehrfach variiert.

Anzahl der möglichen, theoretischen Einzelsperren

$3,1 \times 10^{25}$

Systemart

Wahlweise einzelgesperrte Serienzylinder oder als Schließanlage.

Modulare Bauweise

dormakaba penta Schließzylinder sind in einem modularen System aufgebaut, das ein schnelles und einfaches Umbauen in andere Längen und Typen (z.B. Doppelzylinder in Drehknopf zylinder) ermöglicht. Wesentlich dabei ist, dass die Schließung unverändert bleibt.

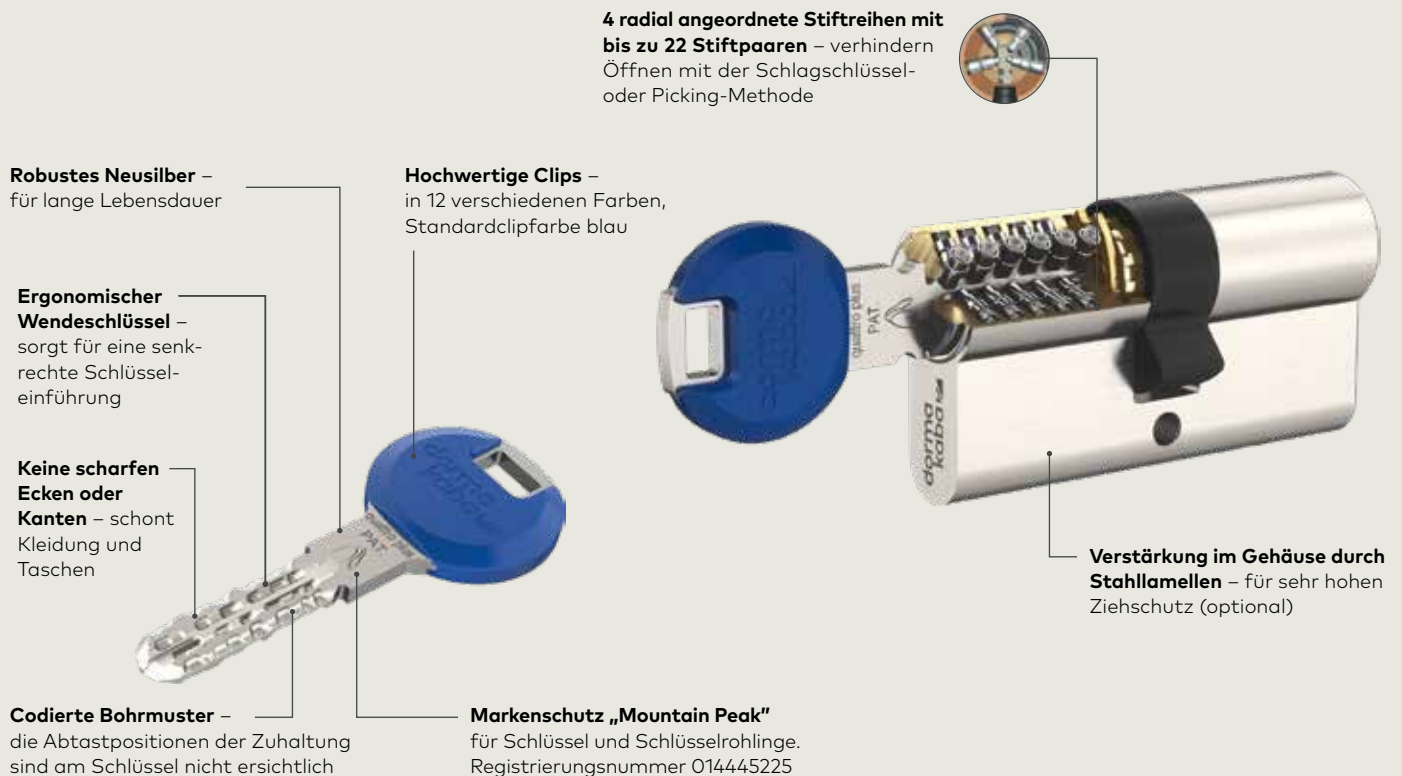
Vorteile auf einen Blick

- Patent EP 2 890 856 B1, gültig bis 2033^{*)}
- Brandschutz: EI₂90-C gemäß EN13501-2 (Prüfung entsprechend EN1634-2)
- Sicherheitsnormen/Zertifikate (Standard): Erfüllt die EN1303 in der Verschlussicherheitsklasse 6 und in Verbindung mit Ziehrosetten- oder beschlägen die Angriffswiderstandsklasse D. Zylinder in Lamellenausführung erfüllen auch ohne Schutzbeschlag die Angriffswiderstandsklasse D lt. EN1303
- Sicherheitsnormen/Zertifikate (erweitert): DIN18252-D | VdS Klasse B und BZ bei entsprechender Sonderausführung

^{*)} Patentschutz u.a. in Österreich und Italien

Systembeschreibung

quattro plus



dormakaba quattro plus ist ein patentiertes Wendeschlüsselsystem und besonders für den Einsatz in großen Mehrfamilienwohnbauten gedacht.

Grundprinzip

Ergonomisch richtiges Wendeschlüsselsystem mit gefederten Stiftzuhaltungen.

Organisatorische Sicherheit

Gesperrtes Werkssystem, d.h. dieses System ist auch nach Ablauf des Patentschutzes seitens dormakaba gesperrt. Ersatzschlüssel werden nur gegen Vorlage bzw. Übermittlung der vereinbarten Eigentümerlegitimation ausschließlich von dormakaba selbst hergestellt. Basisabsicherung durch Sicherheitskarte (im Standardlieferungsumfang der Erstlieferung enthalten). Siehe auch dormakaba Sicherheitsrichtlinien.

Anzahl Stiftpaare/Zuhaltungselemente

Max. 22 Stiftpaare pro Zylinderseite in mehreren Stufen variierbar, jedoch immer in gleicher Blocklänge (Abtastschutz). Keine Verwendung von zusätzlichen Teilungsebenen (Aufbaustiften). Bohrpositionen werden mehrfach variiert.

Anzahl der möglichen, theoretischen Einzelsperren

$1,29 \times 10^{14}$

Systemart

Wahlweise einzelgesperrte Serienzylinder oder als Schließanlage.

Modulare Bauweise

dormakaba quattro plus Schließzylinder sind in einem modularen System aufgebaut, dass ein schnelles und einfaches Umbauen in andere Längen und Typen (z.B. Doppelzylinder in Drehknopfzylinder) ermöglicht. Wesentlich dabei ist, dass die Sperrung unverändert bleibt.

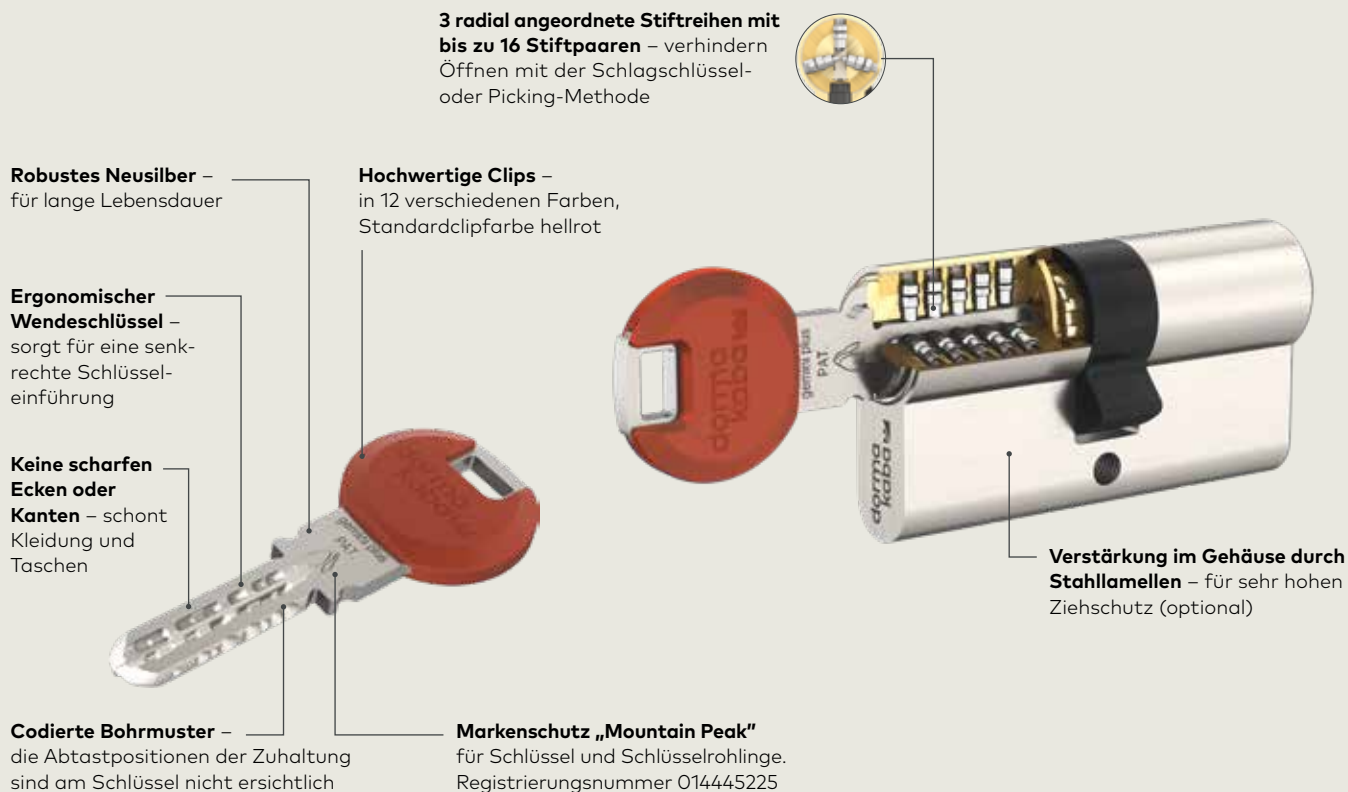
Vorteile auf einen Blick

- Patent EP 2 890 856 B1, gültig bis 2033^{*)}
- Brandschutz: EI₂90-C gemäß EN13501-2 (Prüfung entsprechend EN1634-2)
- Sicherheitsnormen/Zertifikate (Standard): Erfüllt die EN1303 in der Verschlusssicherheitsklasse 6 und in Verbindung mit Ziehschutzrosetten- oder beschlägen die Angriffswiderstandsklasse D. Zylinder in Lamellenausführung erfüllen auch ohne Schutzbeschlag die Angriffswiderstandsklasse D lt. EN1303
- Sicherheitsnormen/Zertifikate (erweitert): DIN18252-D | VdS Klasse B und BZ bei entsprechender Sonderausführung

^{*)} Patentschutz u.a. in Österreich und Italien

Systembeschreibung

gemini plus



gemini plus ist ein patentiertes Wendeschlüsselsystem und besonders für kleinere bis mittlere Schließanlagen geeignet.

Grundprinzip

Ergonomisch richtiges Wendeschlüsselsystem mit gefederten Stiftzuhaltungen.

Organisatorische Sicherheit

Gesperrtes Werkssystem, d.h. dieses System ist auch nach Ablauf des Patentschutzes seitens dormakaba gesperrt. Ersatzschlüssel werden nur gegen Vorlage bzw. Übermittlung der vereinbarten Eigentümerlegitimation ausschließlich von dormakaba selbst hergestellt. Basisabsicherung durch Sicherheitskarte (im Standardlieferungsumfang der Erstlieferung enthalten). Siehe dazu auch dormakaba Sicherheitsrichtlinien.

Anzahl Stiftpaare/Zuhaltungselemente

Max. 16 Stiftpaare pro Zylinderseite in mehreren Stufen variierbar, jedoch immer in gleicher Blocklänge (Abtastschutz). Keine Verwendung von zusätzlichen Teilungsebenen (Aufbaustiften). Bohrpositionen werden mehrfach variiert.

Anzahl der möglichen, theoretischen Einzelsperren

200 Mrd.

Systemart

Wahlweise einzelgesperrte Serienzylinder oder als Schließanlage.

Modulare Bauweise

gemini plus Schließzylinder sind in einem modularen System aufgebaut, das ein schnelles und einfaches Umbauen in andere Längen und Typen (z.B. Doppelzylinder in Drehknopfzylinder) ermöglicht. Wesentlich dabei ist, dass die Schließung unverändert bleibt.

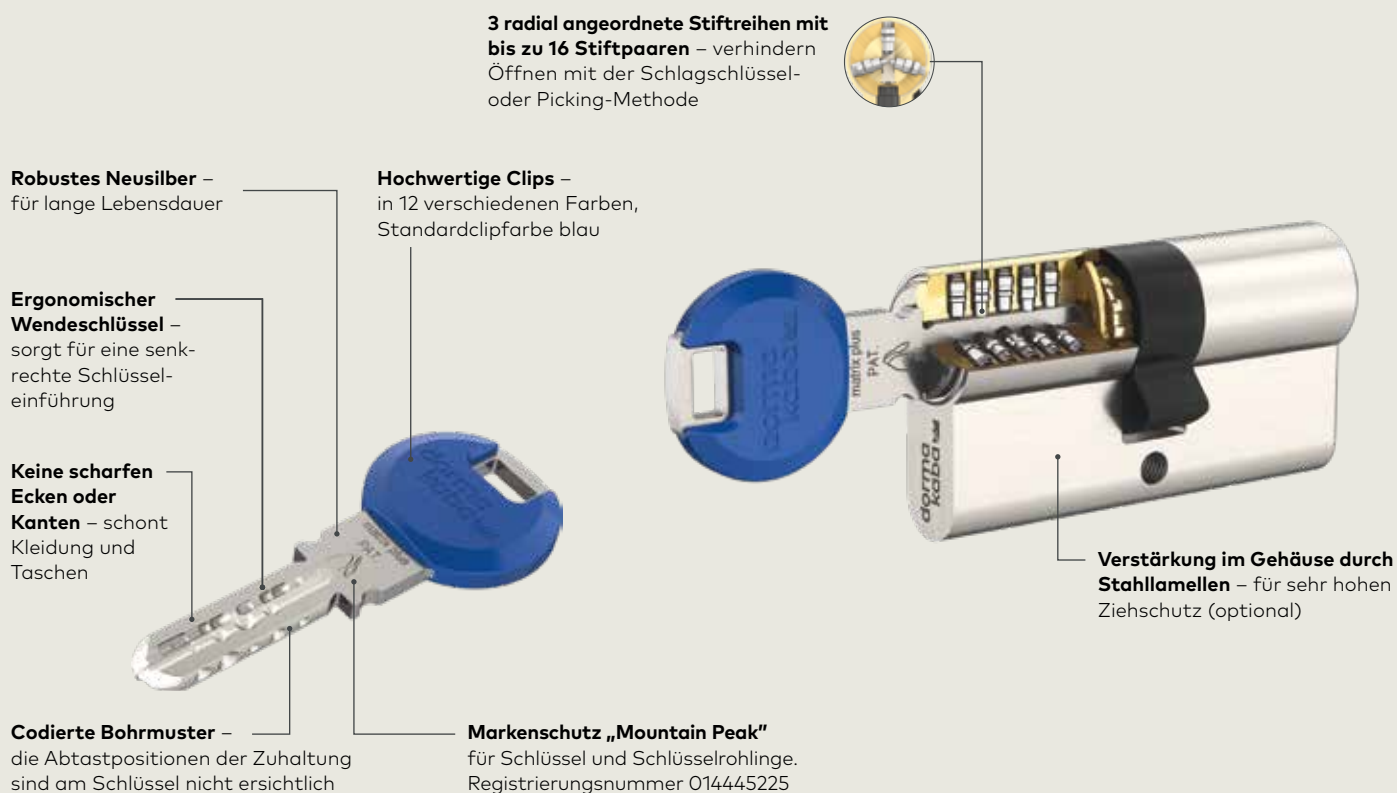
Vorteile auf einen Blick

- Patent EP 2 890 856 B1, gültig bis 2033
- Brandschutz: EI₂90-C gemäß EN13501-2 (Prüfung entsprechend EN1634-2)
- Sicherheitsnormen/Zertifikate (Standard): Erfüllt die EN1303 in der Verschlusssicherheitsklasse 6 und in Verbindung mit Ziehschutzrosetten- oder beschlägen die Angriffswiderstandsklasse D. Zylinder in Lamellenausführung erfüllen auch ohne Schutzbeschlag die Angriffswiderstandsklasse D lt. EN1303
- Sicherheitsnormen/Zertifikate (erweitert): DIN18252-D | VdS Klasse B und BZ bei entsprechender Sonderausführung

*) Patentschutz u.a. in Österreich und Italien

Systembeschreibung

matrix plus ^{*)}



matrix plus ist ein patentiertes Wendeschlüsselsystem, das vor allem in Haus- und Wohnungseingangstüren eingesetzt werden kann.

Grundprinzip

Ergonomisch richtiges Wendeschlüsselsystem mit gefederten Stiftzuhaltungen.

Organisatorische Sicherheit

Gesperrtes Werkssystem, d.h. dieses System ist auch nach Ablauf des Patentschutzes seitens dormakaba gesperrt. Ersatzschlüssel werden nur gegen Vorlage bzw. Übermittlung der vereinbarten Eigentümerlegitimation ausschließlich von dormakaba selbst hergestellt. Basisabsicherung durch Sicherheitskarte (im Standardlieferungsumfang der Erstlieferung enthalten). Siehe dazu auch dormakaba Sicherheitsrichtlinien.

Anzahl Stiftpaare/Zuhaltungselemente

Max. 16 Stiftpaare pro Zylinderseite in mehreren Stufen variierbar, jedoch immer in gleicher Blocklänge (Abtastschutz). Keine Verwendung von zusätzlichen Teilungsebenen (Aufbaustiften). Bohrpositionen werden mehrfach variiert.

Anzahl der möglichen, theoretischen Einzelsperren
200 Mrd.

Vorteile auf einen Blick

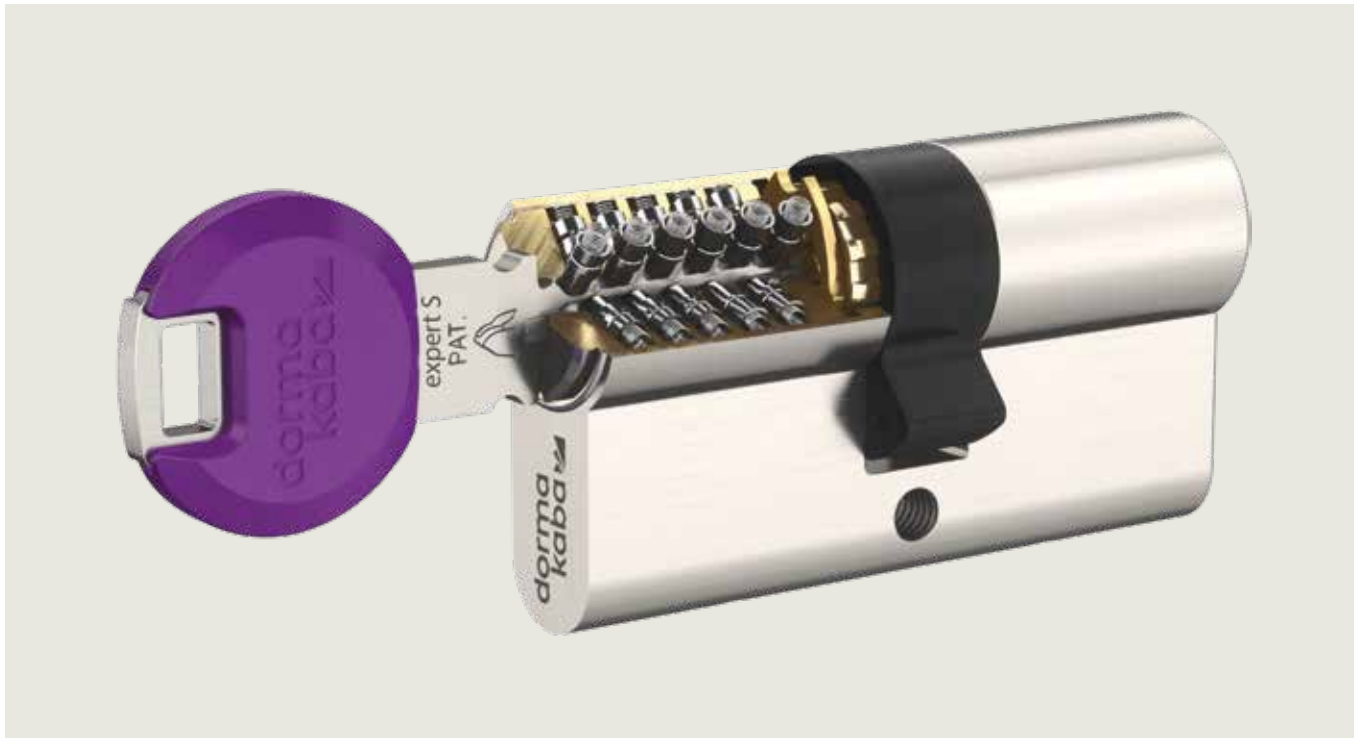
- Patent EP 2 890 856 B1, gültig bis 2033^{**)}
- Brandschutz: EI₂90-C gemäß EN13501-2 (Prüfung entsprechend EN1634-2)
- Sicherheitsnormen/Zertifikate (Standard): Erfüllt die EN1303 in der Verschlusssicherheitsklasse 6 und in Verbindung mit Ziehschutzrosetten- oder beschlägen die Angriffswiderstandsklasse D. Zylinder in Lamellenausführung erfüllen auch ohne Schutzbeschlag die Angriffswiderstandsklasse D lt. EN1303
- Sicherheitsnormen/Zertifikate (erweitert): DIN18252-D | VdS Klasse B und BZ bei entsprechender Sonderausführung

^{*)} Ausschließlich für Serienzylinder (Nachbestellung) möglich!
Nicht für Schließanlagen bestellbar.

^{**)} Patentschutz u.a. in Österreich und Italien

Systembeschreibung

expert S ^{*)}



expert S ist ein patentiertes Schließsystem und besonders für private Anwendungen und kleinere bis mittlere Schließanlagen geeignet.

Grundprinzip

Ergonomisch richtiges Wendeschlüsselsystem mit gefederten Stiftzuhaltungen.

Organisatorische Sicherheit

Gesperrtes Werkssystem, d.h. dieses System ist auch nach Ablauf des Patentschutzes seitens dormakaba gesperrt. Ersatzschlüssel werden nur gegen Vorlage bzw. Übermittlung der vereinbarten Eigentümerlegitimation ausschließlich von dormakaba selbst hergestellt. Basisabsicherung durch Sicherheitskarte (im Standardlieferungsumfang der Erstlieferung enthalten). Siehe dazu auch dormakaba Sicherheitsrichtlinien.

Anzahl Stiftpaare/Zuhaltungselemente

Max. 22 Stiftpaare pro Zylinderseite in mehreren Stufen variierbar, jedoch immer in gleicher Blocklänge (Abtastschutz). Keine Verwendung von zusätzlichen Teilungsebenen (Aufbaustiften). Bohrpositionen werden mehrfach variiert.

Anzahl der möglichen, theoretischen Einzelsperren

200 Mrd.

Systemart

Wahlweise einzelgesperrte Serienzylinder oder als Schließanlage.

Modulare Bauweise

expert S Schließzylinder sind in einem modularen System aufgebaut, das ein schnelles und einfaches Umbauen in andere Längen und Typen (z.B. Doppelzylinder in Drehknopfzylinder) ermöglicht. Wesentlich dabei ist, dass die Schließung unverändert bleibt.

Vorteile auf einen Blick

- Brandschutz:
EI₂90-C gemäß EN13501-2
(Prüfung entsprechend EN1634-2)
- Sicherheitsnormen/Zertifikate (Standard):
Erfüllt die EN1303 in der Verschlussicherheitsklasse 6 und in Verbindung mit Ziehschutzrosetten- oder beschlägen die Angriffswiderstandsklasse D. Zylinder in Lamellenausführung erfüllen auch ohne Schutzbeschlag die Angriffswiderstandsklasse D lt. EN1303.
- Sicherheitsnormen/Zertifikate (erweitert):
DIN18252-D | VdS Klasse B und BZ bei entsprechender Sonderausführung

Standard-Clipfarbe

Dunkelviolet

*) Auslaufsystem

Systembeschreibung

quattro S^{*)}



Grundprinzip

4-reihiges Wendeschlüsselsystem mit gefederten Stiftzuhaltungen. Das System quattro S weist bis zu 22 Zuhaltungspaare je Zylinderseite auf. Die Aufsperricherheit wird durch Verwendung spezieller Zuhaltungsformen zusätzlich erhöht. Die Blocklängen der Zuhaltungspaare sind immer gleich – das bedeutet höchste Abtastsicherheit.

Zertifikate und Normen

Erfüllt die Europäische Norm EN1303 in der Verschlussicherheitsklasse 6 in Verbindung mit Ziehschutzrosetten- oder beschlägen bzw. in Lamellenausführung (LAM) mit Angriffswiderstandsklasse D.

Organisatorische Sicherheit

Gesperrtes Werkssystem, d.h. dieses System ist auch nach Ablauf des Patentschutzes seitens dormakaba gesperrt. Ersatzschlüssel werden nur gegen Vorlage bzw. Übermittlung der vereinbarten Eigentümerlegitimation ausschließlich von dormakaba selbst hergestellt.

Standard-Zylinderoberflächen

Messing standard natur	MS
Vernickelt	NI

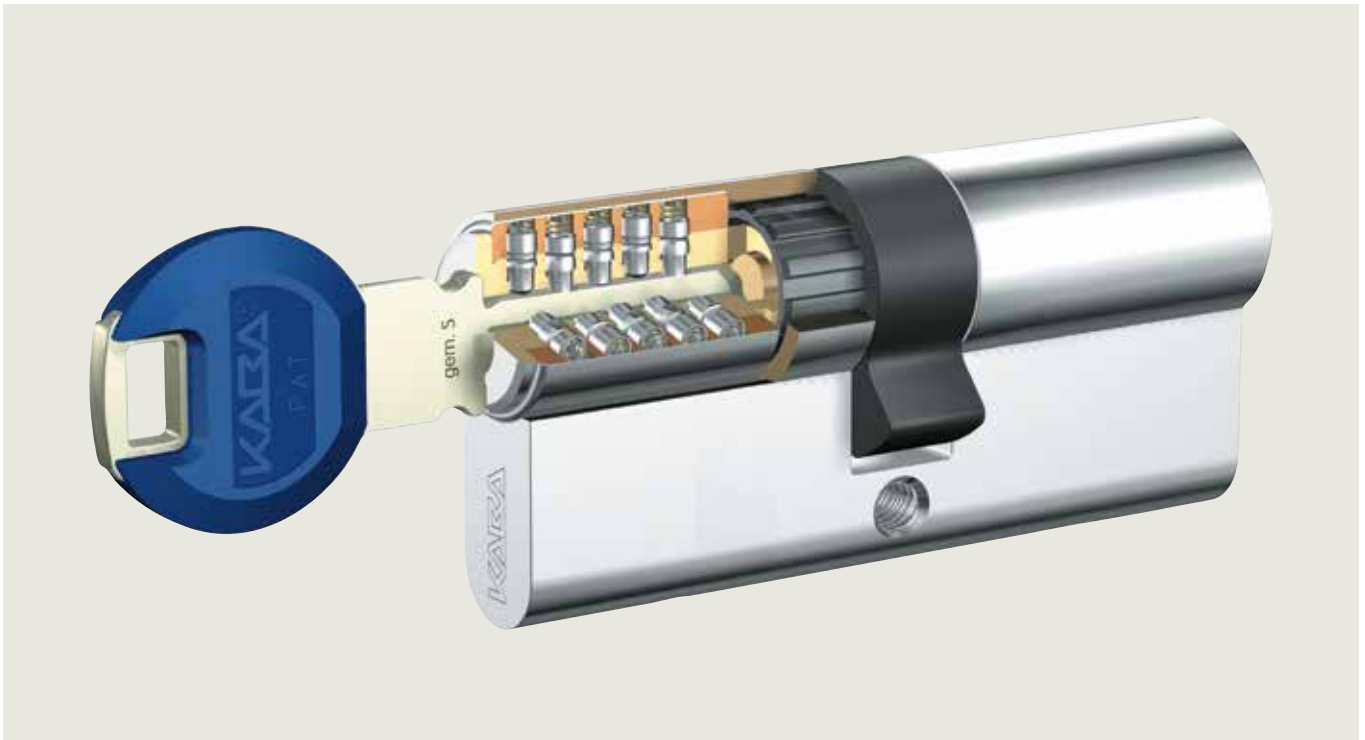
Standard-Clipfarbe

Dunkelblau

*) Altsystem (nur für Erweiterungen bestehender Schließanlagen)

Systembeschreibung

gemini S ^{*)}



Grundprinzip

3-reihiges Wendeschlüsselsystem mit gefederten Stiftzuhaltungen. Das System gemini S weist bis zu 16 Zuhaltungspaare je Zylinderseite auf. Die Aufsperr-sicherheit wird durch Verwendung spezieller Zuhaltungsformen zusätzlich erhöht.

Die Blocklängen der Zuhaltungspaare sind immer gleich; das bedeutet höchste Abtastsicherheit.

Zertifikate und Normen

Erfüllt die Europäische Norm EN1303 in der Verschluss-sicherheitsklasse 6 in Verbindung mit Zieh-schutzrosetten- oder beschlägen bzw. in Lamellenausführung (LAM) mit Angriffswiderstandsklasse D.

Organisatorische Sicherheit

Gesperrtes Werkssystem, d.h. dieses System ist auch nach Ablauf des Patentschutzes seitens dormakaba gesperrt. Ersatzschlüssel werden nur gegen Vorlage bzw. Übermittlung der vereinbarten Eigentümer-legitimation ausschließlich von dormakaba selbst hergestellt.

Standard-Zylinderoberflächen

Messing standard natur	MS
Vernickelt	NI

Standard-Clipfarbe

Dunkelblau

*) Altsystem (nur für Erweiterungen bestehender Schließanlagen)

dormakaba Wendeschlüsselsysteme

Merkmale

dormakaba Schließzylinder sind ergonomisch richtige Wendeschlüsselsysteme. Die Zuhaltungspositionen auf jeder Zylinderseite sind in 3, 4 oder 5 Reihen radial um den Schlüsselkanal angeordnet. Damit ist der Zylinder zuverlässig gegen Nachsperrversuche – auch mit modernen Hilfsmitteln – geschützt.

Die bei Schließanlagen erforderlichen zusätzlichen Codierungen werden nicht durch zusätzliche Unterteilungen der Zuhaltungen erreicht, was mit einem erheblichen Sicherheitsverlust verbunden wäre, sondern durch eine unterschiedliche Anordnung der Zuhaltungen im Zylinder. Zentralschließungen werden über eine gesonderte Spur auf dem Schlüssel codiert. Sie sind damit so sicher wie Einzelschließungen.

Sämtliche Zuhaltungen sind aus teilweise gehärtetem Stahl und chemisch vernickelt. Zusätzlich ist je Zylinderseite im Zylindergehäuse eine 4mm starke Stiftschraube aus gehärtetem Stahl eingebaut.

Der Wendeschlüssel ist technisch schwerst kopierbar. Die Codierung der Schlüssel erfolgt nicht durch Bohren, sondern durch ein spezielles Fräsverfahren, das die genaue Lage der Codierung auf dem Schlüssel verschleiert. Der Schlüssel wird aus Neusilber gefertigt und weist hohe Bruchsicherheit, beste Gleiteigenschaften und geringsten Verschleiß auf.

Merkmale

dormakaba Systeme sind ergonomisch richtige Wendeschlüsselsysteme, d. h. der Wendeschlüssel wird senkrecht in den Zylinderkanal eingeführt.

Zentrale Schließfunktionen werden ohne Sicherheitsverlust, d. h. ohne zusätzliche Stiftunterteilungen realisiert.

dormakaba Wendeschlüsselsysteme bieten maximalen Kundenschutz. Die Schlüssel der Anlage sind kopiergeschützt, und zwar durch technischen und patentrechtlichen Kopierschutz (soweit für das gegenständliche System noch ein aufrechter Patentschutz besteht).

Durch eine besonders ausgebildete Schlüsselspitze wird verhindert, dass unberechtigte Schlüssel in den Schlüsselkanal eingeführt werden können. Ersatzschlüssel werden ausnahmslos im Werk gegen Kontrolle des jeweils vereinbarten Legitimationsverfahrens angefertigt.

dormakaba Wendeschlüssel werden aus verschleißarmem Neusilber gefertigt und mit farbiger Clipreide geliefert.

Die Systeme weisen bis zu 32, 44, bzw 85 variable Zuhaltungspositionen je Zylinderseite auf. Die Aufsperricherheit wird durch die Verwendung spezieller Stiftformen

zusätzlich erhöht. Die Blocklängen der Stiftpaare sind immer gleich – das bedeutet höchste Abtastsicherheit. Jedes der Stiftpaare ist in mehreren Stufen variierbar. Die radial zum Zylinderzentrum angeordneten Stiftreihen sind keinen gegenseitigen Variationseinschränkungen unterworfen.

dormakaba Schließsysteme (ausg. Kaba 8) werden in einem **modularen System** gebaut. In Kombination mit verschiedenen langen Zylindergehäusen (Komplettgehäuse), Mitnehmernaben und Kupplungen ist ein rascher Umbau eines einmal gelieferten Zylinders hinsichtlich Länge und/oder Funktion möglich.

Das Konzept der modular einsetzbaren Inserts gestattet auch Zylinderbauformen, wie Halb-, Drehknopf-, Möbelzylinder u. a. in die Modularität mit einzubeziehen.

Um einen erhöhten Aufbohrschutz zu erreichen, sind sämtliche Zuhaltungen (im Rotor- und Statorteil) aus teilweise gehärtetem Stahl und chemisch vernickelt. Darüber hinaus wird der Befestigungsbereich durch eine 4 mm starke Stiftschraube aus gehärtetem Stahl abgesichert.

Ein erhöhter Schutz gegen Auszieh- und Abreibversuche ist optional durch die Verwendung der dormakaba Zylinder in Lamellenausführung möglich. Diese Ausführung hält Auszugskräften von bis zu 15kN stand.

Doppelzylinder können bei voller Schließanlagentauglichkeit auf Wunsch als Kurzzyylinder geliefert werden (Grundlänge 25/35mm).

Es ist gewährleistet, dass

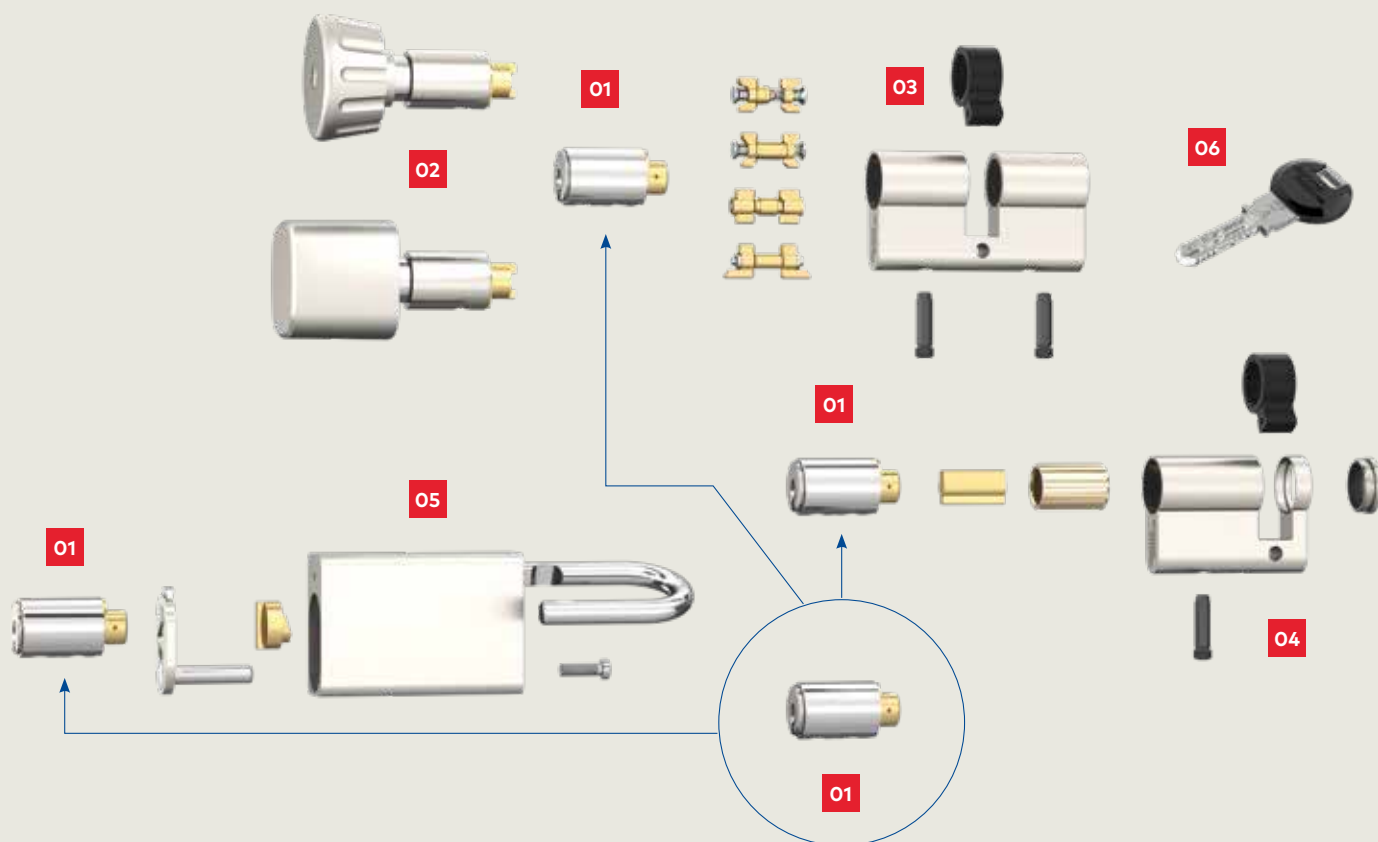
- a) Blechmontagezylinder mit einem Einbaumaß von 19mm Durchmesser
- b) Schalter-/Aufzugszylinder (Rundzylinder) mit einem Einbaumaß von 19mm Durchmesser
- c) Möbelzylinder mit einem Einbaumaß von 22 und 24mm Durchmesser und
- d) Vorhangschlösser in die Schließanlage integriert werden können.

Europofilzylinder weisen standardmäßig einen 2x12fach verstellbaren Mitnehmer auf (in 15° Schritten). Standardeinstellung 30° rechts (Erklärung: Zylinderansicht von vorne mit langer Zylinderseite zum Körperweisend).

Eine Erweiterung der mechanischen dormakaba Schließanlage mit mechatronischen u/o digitalen dormakaba Schließsystemen ist auch nachträglich möglich.

dormakaba Modular

Systemübersicht



- 01**
Das modulare Insert enthält die Schließberechtigung für die Schlüssel und kann in alle Wendeschlüssel-Zylinderbauformen integriert werden.
- 02**
Ein Drehknopf lässt sich ganz einfach umrüsten.
- 03**
Unterschiedliche Gehäuselängen des Doppelzylinders ermöglichen einen einfachen Längenaufbau.
- 04**
Halbzylinder mit einem Insert.
- 05**
Vorhangschloss mit einem Insert.
- 06**
Schlüssel mit Schließberechtigung gemäß Schließplan.

Investitionssicherheit und Aufwärtskompatibilität von einmal gekauften Produkten waren schon immer ein wichtiges Thema für dormakaba.

Die dormakaba Wendeschlüsselsysteme werden in einem modularen System gebaut, das ein schnelles und einfaches Umbauen der Zylinder in andere Längen und Typen gestattet.

In Kombination mit verschiedenen langen Zylindergehäusen (Komplettgehäuse), Kupplungen sowie Mitnehmernaben wird eine einfache und rasche Umbaumöglichkeit eines einmal gelieferten Zylinders hinsichtlich Länge und/oder Funktion (wie Priorität oder Gefahrenschlüssel) möglich. Die Schließung selbst kann durch den Händler nicht geändert werden. Eine generelle 2x12fache Umstellung des Mitnehmers ist möglich.

Das Konzept der modular austauschbaren Inserts gestattet es, diese problemlos in andere Zylinderbauformen (Halbzylinder, Drehknopfzylinder, Außenzylinder,

Möbelzylinder, Vorhangschlösser, Blechmontagezylinder u. a.) einzusetzen.

dormakaba modular erweitert den Bewegungsspielraum des autorisierten Fachhandels, speziell im Servicebereich. Ein rascher Umbau eines einmal gelieferten Zylinders und eine nachträgliche Anpassung an veränderte Kundenwünsche und Anforderungen erhöhen Variabilität und Flexibilität.

Speziell geschulte und autorisierte Modular-Händler erhalten auf der Grundlage einer Vereinbarung mit dormakaba die Berechtigung zum Umbau von Zylindern.

Als Unterstützung für diese Händler bietet dormakaba ein Händler-Set (Grundausstattung erforderliche Zylinderteile für Längenänderungen bzw. Umbauarbeiten) sowie Montagewerkzeug an.

Zylinderschlüssel

Übersicht

Artikel-Kurzbezeichnung	Ausführung
*/ZSL/SK/#	Smartkey (bei Mitlieferung)
*/ZSL/SK/#/NB	Smartkey (bei Nachbestellung)
*/ZSL/LR	Schlüssel mit langer Reide (bei Mitlieferung)
*/ZSL/LR/NB	Schlüssel mit langer Reide (bei Nachbestellung)
*/ZSL/LK/#	Large Key (bei Mitlieferung)
*/ZSL/LK/#/NB	Large Key (bei Nachbestellung)
*/ZSL/GF	Not- und Gefahrenschlüssel (bei Mitlieferung)
*/ZSL/GF/NB	Not- und Gefahrenschlüssel (bei Nachbestellung)
*/ZSL/SK/BAZ/USL	Umstellschlüssel (bei Mitlieferung)
*/ZSL/LR/BAZ/USL	Umstellschlüssel - lange Reide (bei Mitlieferung)
*/ZSL/LK/BAZ/USL	Umstellschlüssel - Large Key (bei Mitlieferung)



Smartkey (ZSL/SK)



Largekey (ZSL/LK)

Lange Reide (ZSL/LR)

x = System

gemi (K50) ¹⁾	penta (K84)
gemi S (K53) ¹⁾	expert (K56)
gemi plus (K81)	expert S (K56) ³⁾
gemi plus (K87)	expert plus (K83)
quattro (K51) ¹⁾	eco (K82) ³⁾
quattro S (K52) ¹⁾	eco plus (K88) ³⁾
quattro plus (K85)	Kaba 8 ²⁾
matrix plus (K86)	

¹⁾ Nur für Erweiterungen

²⁾ Nur in bestimmte Zylindertypen und Bauformen möglich

³⁾ Auslaufsystem

Clipfarben für Smartkey

Code	Langtext	
52-BK	Clip-Code 52 schwarz	●
51-DP	Clip-Code 51 violett	●
53-YE	Clip-Code 53 gelb	●
54-DG	Clip-Code 54 grün	●
55-DR	Clip-Code 55 rot	●
56-DB	Clip-Code 56 blau	●
70-LR	Clip-Code 70 hellrot	●
71-LG	Clip-Code 71 hellgrün	●
72-LB	Clip-Code 72 hellblau	●
73-LP	Clip-Code 73 hellviolett	●
74-OR	Clip-Code 74 orange	●
57-WF	Clip-Code 57 weiß Nachleuchtfarbe	●

Clipfarben für Largekey

Code	Langtext	
10SW	Clip-Code 10 schwarz	●
08DV	Clip-Code 08 dunkelviolett	●
07GE	Clip-Code 07 hellgelb	●
03DG	Clip-Code 03 dunkelgrün	●
01DR	Clip-Code 01 dunkelrot	●
05DB	Clip-Code 05 Kaba-blau	●
02HR	Clip-Code 02 hellrot	●
04HG	Clip-Code 04 hellgrün	●
06HB	Clip-Code 06 hellblau	●
09HV	Clip-Code 09 hellviolett	●
14OR	Clip-Code 14 orange	●
11WE	Clip-Code 11 fluoreszierend	●

Bestimmung der Zylinderlänge

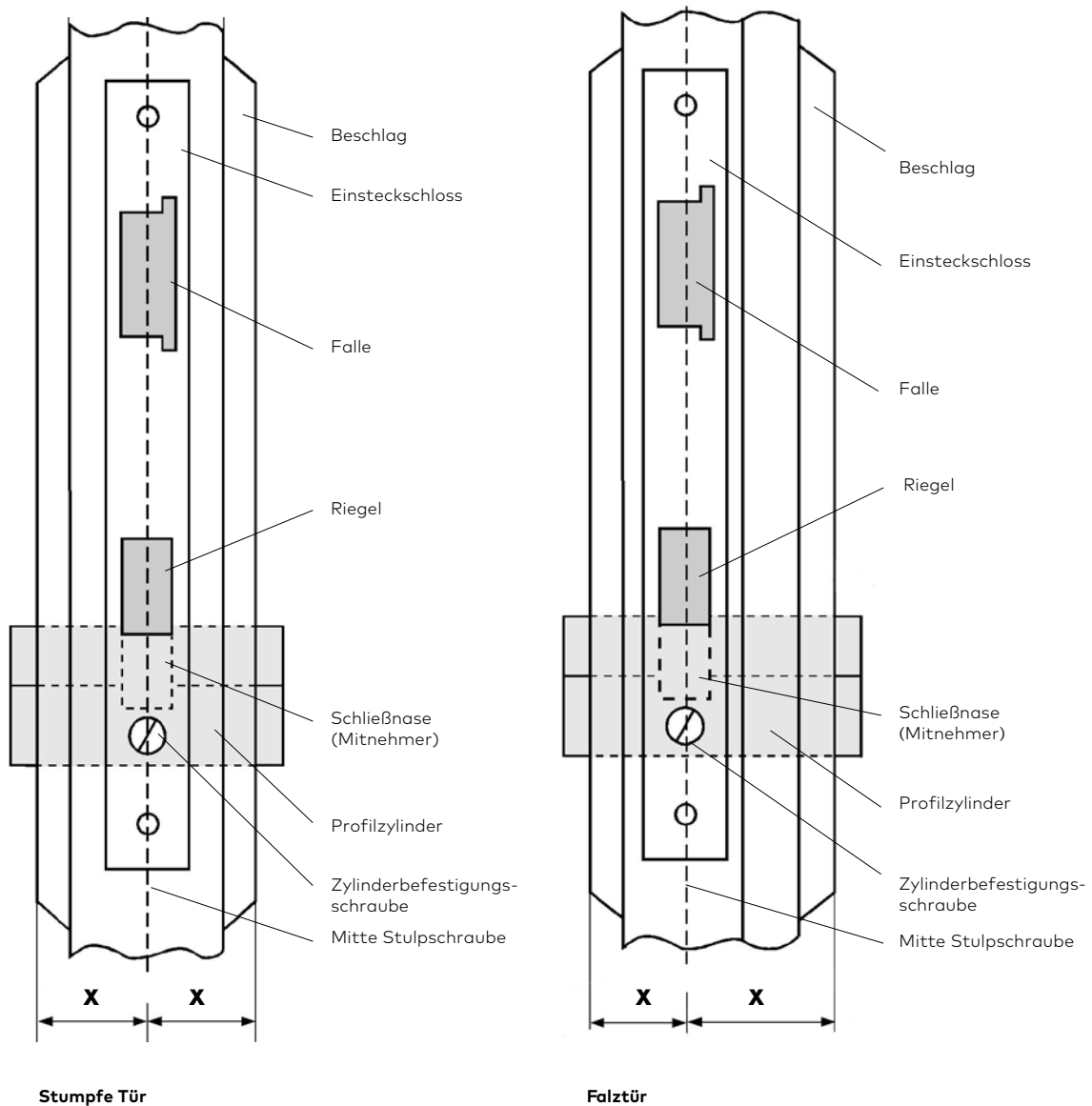
Bei der Bestimmung der benötigten Zylinderlänge muss stets die Stärke des verwendeten Türbeschlages bzw. der Rosetten zur Türstärke addiert werden.

Der Zylinderüberstand auf der Türaußenseite sollte max. 3mm betragen (lt. EN1303)!

Die benötigte richtige Zylinderlänge wird nach dem Einsetzen des Einsteckschlusses bestimmt:

**Maß von Mitte Stulpschraube zur Türblattkante außen (innen) + Beschlagstärke außen (innen)
= Maß für die Zylinderseite (x)**

Wählen Sie die nächst größere Abmessung aus der Zylinderliste aus.



Bestellinformationen

Bitte beachten Sie die folgenden Hinweise zu den Bestellnummern für unsere Produkte. Die Nummern sind weitestgehend selbsterklärend. Alle Bestellinformationen zu einem Produkt sind in einem sprechenden Schlüssel enthalten: System, Produktgruppe, Maße, Sonderfunktionen, Zylinderoberfläche.

Beispiel

Doppelzylinder (DZ), kurze Seite 35mm, lange Seite 40mm, Oberfläche Nickel matt, Prioritätsfunktion (Sonderausführung) auf der Zylinderseite mit Länge 35mm:

x/	DZ/	35/	PF/	40/ NI
				Zylinderoberfläche NI = Nickel matt
				Länge innen in mm
				Prioritätsfunktion
				Länge außen in mm
				Doppelzylinder
				System

x = System

gemini (K50) ¹⁾	penta (K84)
gemini S (K53) ¹⁾	expert (K56)
gemini plus (K81)	expert S (K56) ³⁾
gemini plus (K87)	expert plus (K83)
quattro (K51) ¹⁾	eco (K82) ³⁾
quattro S (K52) ¹⁾	eco plus (K88) ³⁾
quattro plus (K85)	Kaba 8 ²⁾
matrix plus (K86)	

¹⁾ Nur für Erweiterungen

²⁾ Nur in bestimmte Zylindertypen und Bauformen möglich

³⁾ Auslaufsystem

Zylinderoberflächen¹⁾



Messing standard natur (MS)



Nickel (NI)



Messing poliert (MP) ¹⁾



Chrom standard (CR) ¹⁾



Chrom poliert (CRP) ¹⁾



Chrom matt (CRM) ¹⁾



Braun hell (BH) ¹⁾



Braun mittel (BM) ¹⁾



Braun dunkel (BD) ¹⁾



Schwarz matt (BKM) ¹⁾

¹⁾ Abbildungen nicht farbverbindlich

¹⁾ Sonderausführung

Doppelzylinder Europrofil 17 mm



Lieferumfang	<ul style="list-style-type: none"> • Doppelzylinder inkl. Zylinderbefestigungsschraube M5x70mm • 3 Stk. Schlüssel bei Serienschließungen (Ausnahme: System eco)
---------------------	---

Standardausführung

- Gehäuse aus Messing standard natur (MS) oder vernickelt (NI), (andere Oberflächen siehe Tabelle)
- Wendeschlüssel aus Neusilber
- Sonderausführungen- und funktionen → [Seite K.31f](#)



Doppelzylinder



Doppelzylinder mit Blindelement

Artikelnummer Doppelzylinder

x/	DZ/	30/	30/	**
				Zylinderoberfläche: (siehe Tabelle)
				Länge Seite B (innen) in mm (Verlängerung in 5mm Schritten) ¹⁾
				Länge Seite A (außen) in mm (Verlängerung in 5mm Schritten) ¹⁾
Doppelzylinder				
System (siehe Tabelle)				

Artikelnummer Doppelzylinder mit Blindelement

x/	DZ/	30/	30/	BL/	**
				Zylinderoberfläche: (siehe Tabelle)	
				einseitig mit Blindelement	
				Länge Seite B (innen) in mm (Verlängerung in 5mm Schritten) ¹⁾	
				Länge Seite A (außen) in mm (Verlängerung in 5mm Schritten) ¹⁾	
Doppelzylinder					
System (siehe Tabelle)					

x = System

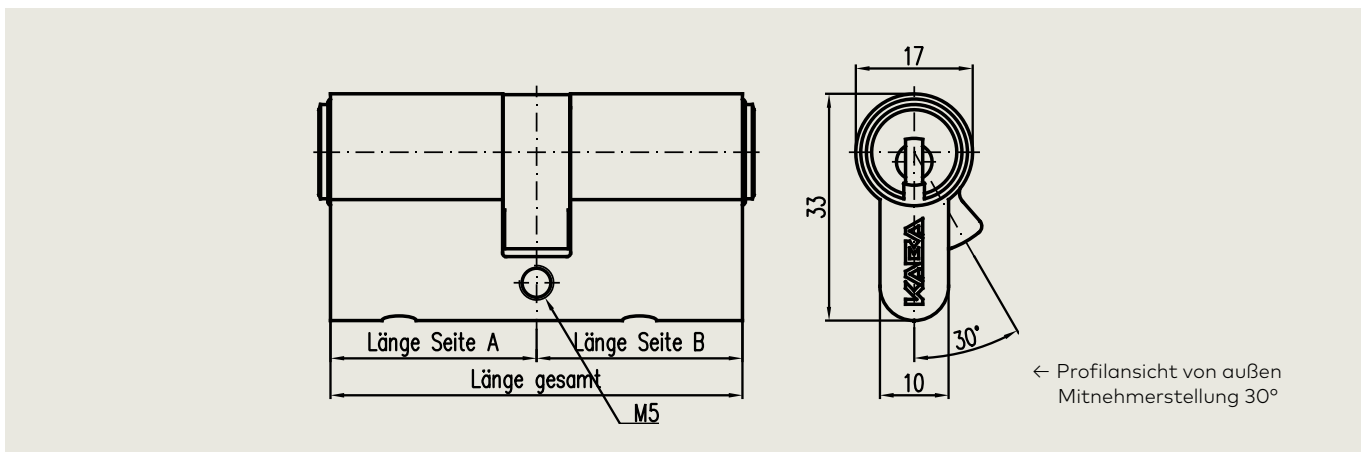
gemi (K50) ¹⁾	penta (K84)
gemi S (K53) ¹⁾	expert (K56)
gemi plus (K81)	expert S (K56) ²⁾
gemi plus (K87)	expert plus (K83)
quattro (K51) ¹⁾	eco (K82) ²⁾
quattro S (K52) ¹⁾	eco plus (K88) ²⁾
quattro plus (K85)	
matrix plus (K86)	

** Zylinderoberflächen

MS	Messing standard natur	CR	Chrom standard (SO)
NI	Nickel	CRP	Chrom poliert (SO)
MP	Messing poliert (SO)	CRM	Chrom matt (SO)
BH	Braun hell (SO)	BM	Braun mittel (SO)
BD	Braun dunkel (SO)	BKM	Schwarz matt (SO)

SO = Sonderausführung

¹⁾ Alle weiteren Längen in 5mm Schritten möglich. Ab 105mm Seitenlänge = Sonderlänge
¹⁾ Nur für Erweiterungen
²⁾ Auslaufsystem



Doppel-Kurzzylinder Europrofil 17mm

Lieferumfang

- Doppelzylinder inkl. Zylinderbefestigungsschraube M5x70mm
- 3 Stk. Schlüssel bei Serienschließungen (Ausnahme: System eco)

Standardausführung

- Eine Zylinderseite 25mm
- Gehäuse aus Messing standard natur (MS) oder vernickelt (NI), (andere Oberflächen siehe Tabelle)
- Wendeschlüssel aus Neusilber
- Sonderausführungen- und funktionen → [Seite K.31f](#)



Doppel-Kurzzylinder

Artikelnummer Doppel-Kurzzylinder

x/	DZ/	25/	35/	**
				Zylinderoberfläche: (siehe Tabelle)
				Länge Seite B (innen) in mm (Verlängerung in 5mm Schritten) ¹⁾
				Länge Seite A (außen) = 25 mm
				Doppelzylinder
				System (siehe Tabelle)

x = System

gemi (K50) ¹⁾	penta (K84)
gemi S (K53) ¹⁾	expert (K56)
gemi plus (K81)	expert S (K56) ²⁾
gemi plus (K87)	expert plus (K83)
quattro (K51) ¹⁾	eco (K82) ²⁾
quattro S (K52) ¹⁾	eco plus (K88) ²⁾
quattro plus (K85)	
matrix plus (K86)	

¹⁾ Alle weiteren Längen in 5mm Schritten möglich. Ab 105mm Seitenlänge = Sonderlänge

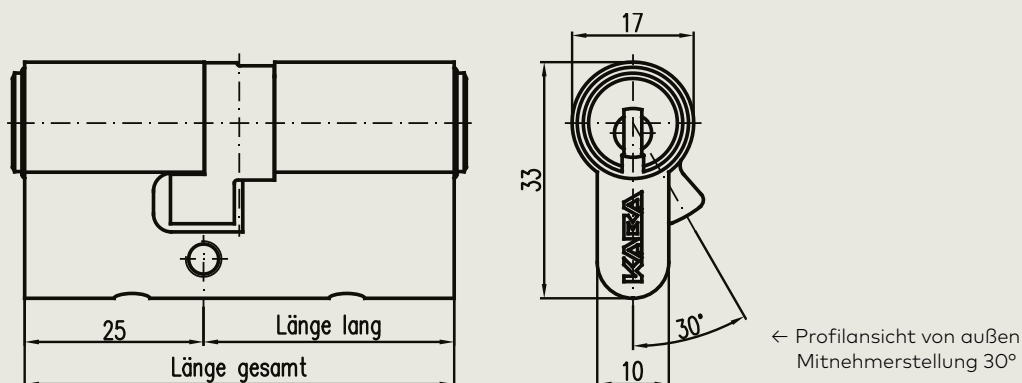
¹⁾ Nur für Erweiterungen

²⁾ Auslaufsystem

** Zylinderoberflächen

MS	Messing standard natur	CR	Chrom standard (SO)
NI	Nickel	CRP	Chrom poliert (SO)
MP	Messing poliert (SO)	CRM	Chrom matt (SO)
BH	Braun hell (SO)	BM	Braun mittel (SO)
BD	Braun dunkel (SO)	BKM	Schwarz matt (SO)

SO = Sonderausführung



Doppelzylinder Rundprofil 22mm

Lieferumfang

- Doppelzylinder inkl. Zylinderbefestigungsschraube M5x75mm
- 3 Stk. Schlüssel bei Serienschließungen (Ausnahme: System eco)

Standardausführung

- Gehäuse aus Messing standard natur (MS) oder vernickelt (NI)
- (andere Oberflächen siehe Tabelle)
- Wendeschlüssel aus Neusilber
- Sonderausführungen- und funktionen → [Seite K.31f](#)

Artikelnummer Doppelzylinder-Rundprofil

x/	DZCH/	32/	32/	**
				Zylinderoberfläche: (siehe Tabelle)
				Länge innen in mm (Verlängerung in 5mm Schritten) ¹⁾
				Länge außen in mm (Verlängerung in 5mm Schritten) ¹⁾
				Doppelzylinder Rundprofil
				System (siehe Tabelle)



Doppelzylinder-Rundprofil



Doppelzylinder-Rundprofil (System Kaba 8)

Längenkombinationen Doppelzylinder Kaba 8

27,5		37,5	37,5	42,5	47,5		
32,5	32,5						
37,5	32,5	37,5					
42,5	32,5	37,5	42,5				
47,5	32,5	37,5	42,5	47,5			
52,5	32,5	37,5	42,5		52,5		
57,5	32,5	37,5					
62,5	32,5		42,5	52,5	62,5		
72,5	32,5		42,5	52,5	62,5	72,5	
82,5	32,5		42,5	52,5	62,5	72,5	82,5
92,5	32,5		42,5	52,5	62,5	72,5	82,5

x = System

gemi (K50) ³⁾	penta (K84)
gemi S (K53) ¹⁾	expert (K56)
gemi plus (K81)	expert S (K56) ³⁾
gemi plus (K87)	expert plus (K83)
quattro (K51) ¹⁾	eco (K82) ³⁾
quattro S (K52) ¹⁾	eco plus (K88) ³⁾
quattro plus (K85)	Kaba 8 ²⁾
matrix plus (K86)	

**** Zylinderoberflächen**

MS	Messing standard natur	CR	Chrom standard (SO)
NI	Nickel	CRP	Chrom poliert (SO)
MP	Messing poliert (SO)	CRM	Chrom matt (SO)
BH	Braun hell (SO)	BM	Braun mittel (SO)
BD	Braun dunkel (SO)	BKM	Schwarz matt (SO)

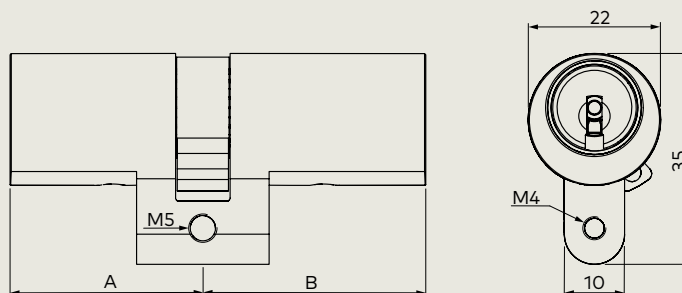
SO = Sonderausführung

¹⁾ Alle weiteren Längen in 10mm Schritten auf Anfrage. Ab 102mm Seitenlänge = Sonderlänge

²⁾ Nur für Erweiterungen

³⁾ Nur in bestimmte Zylindertypen und Bauformen möglich

⁴⁾ Auslaufsystem



Steglänge immer fix 22 mm

Drehknopfzylinder Europrofil 17mm

Lieferumfang

- Drehknopfzylinder inkl. Zylinderbefestigungsschraube M5x70mm
- 3 Stk. Schlüssel bei Serienschließungen (Ausnahme: System eco)

Standardausführung

- Gehäuse aus Messing standard natur (MS) oder vernickelt (NI) (andere Oberflächen siehe Tabelle)
- Wendeschlüssel aus Neusilber
- Runder Drehknopf (RK=Standard) auf der Zylinderinnenseite, Drehknopfoberfläche gleich wie Schließzylinder
- Drehknopf-Sonderausführungen → [Seite K.20](#)
- Sonderausführungen- und funktionen → [Seite K.31f](#)



Drehknopfzylinder mit rundem Drehknopf (RK)

Artikelnummer Drehknopfzylinder

x/	DKZ/	30/	30/	RK/	**
					Zylinderoberfläche: (siehe Tabelle)
					Runder Drehknopf (RK)
					Länge innen in mm (Verlängerung in 5mm Schritten) ¹⁾
					Länge außen in mm (Verlängerung in 5mm Schritten) ¹⁾
Drehknopfzylinder					
System (siehe Tabelle)					

x = System

gemiini (K50) ¹⁾	penta (K84)
gemiini S (K53) ¹⁾	expert (K56)
gemiini plus (K81)	expert S (K56) ²⁾
gemiini plus (K87)	expert plus (K83)
quattro (K51) ¹⁾	eco (K82) ²⁾
quattro S (K52) ¹⁾	eco plus (K88) ²⁾
quattro plus (K85)	
matrix plus (K86)	

** Zylinderoberflächen

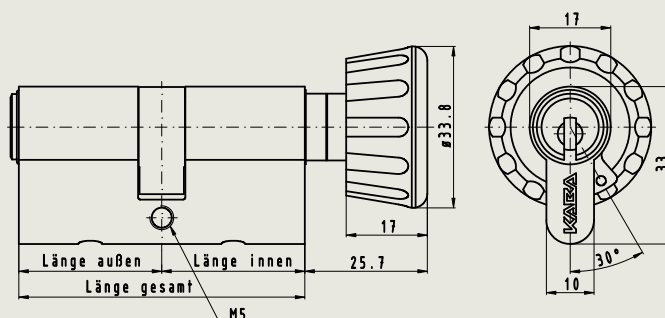
MS	Messing standard natur	CR	Chrom standard (SO)
NI	Nickel	CRP	Chrom poliert (SO)
MP	Messing poliert (SO)	CRM	Chrom matt (SO)
BH	Braun hell (SO)	BM	Braun mittel (SO)
BD	Braun dunkel (SO)	BKM	Schwarz matt (SO)

SO = Sonderausführung

¹⁾ Alle weiteren Längen in 5mm Schritten möglich. Gesamtlänge ab/inkl. 210 mm bei DZ und DKZ = Sonderlänge

²⁾ Nur für Erweiterungen

³⁾ Auslaufsystem



Drehknopf-Kurzzylinder **Europrofil 17 mm**

Lieferumfang

- Drehknopfzylinder inkl. Zylinderbefestigungsschraube M5x70 mm
- 3 Stk. Schlüssel bei Serienschließungen (Ausnahme: System eco)

Standardausführung

- Eine Zylinderseite 25 mm
- Gehäuse aus Messing standard natur (MS) oder vernickelt (NI)
- (andere Oberflächen siehe Tabelle)
- Wendeschlüssel aus Neusilber
- Runder Drehknopf (RK) auf der Zylinderinnenseite, Drehknopfoberfläche gleich wie Schließzylinder
- Drehknopf-Sonderausführungen → [Seite K.20](#)
- Sonderausführungen- und funktionen → [Seite K.31f](#)



Artikelnummer Drehknopf-Kurzzylinder

x/	DKZ/	25/	35/	RK/	**
					Zylinderoberfläche: (siehe Tabelle)
					Runder Drehknopf (RK) = Standard
					Länge innen in mm (Verlängerung in 5mm Schritten) ¹⁾
					Länge außen in mm (Verlängerung in 5mm Schritten) ¹⁾
					Drehknopfzylinder
					System (siehe Tabelle)

x = System

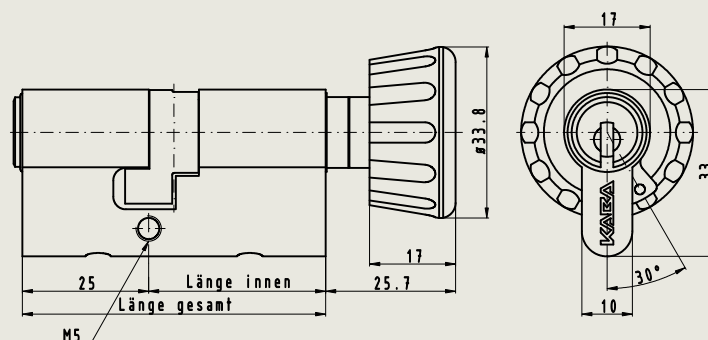
gemi (K50) ¹⁾	penta (K84)
gemi S (K53) ¹⁾	expert (K56)
gemi plus (K81)	expert S (K56) ²⁾
gemi plus (K87)	expert plus (K83)
quattro (K51) ¹⁾	eco (K82) ²⁾
quattro S (K52) ¹⁾	eco plus (K88) ²⁾
quattro plus (K85)	
matrix plus (K86)	

**** Zylinderoberflächen**

MS	Messing standard natur	CR	Chrom standard (SO)
NI	Nickel	CRP	Chrom poliert (SO)
MP	Messing poliert (SO)	CRM	Chrom matt (SO)
BH	Braun hell (SO)	BM	Braun mittel (SO)
BD	Braun dunkel (SO)	BKM	Schwarz matt (SO)

SO = Sonderausführung

¹⁾ Alle weiteren Längen in 5mm Schritten möglich. Gesamtlänge ab/inkl. 210 mm bei DZ und DKZ = Sonderlänge
²⁾ Nur für Erweiterungen
³⁾ Auslaufsystem



Drehknopfzylinder Rundprofil 22mm

Lieferumfang

- Drehknopfzylinder inkl. Zylinderbefestigungsschraube M5x75mm
- 3 Stk. Schlüssel bei Serienschließungen (Ausnahme: System eco)

Standardausführung

- Gehäuse aus Messing standard natur (MS) oder vernickelt (NI) (andere Oberflächen siehe Tabelle)
- Wendeschlüssel aus Neusilber
- Runder Drehknopf (RK) auf der Zylinderinnenseite, Drehknopfoberfläche gleich wie Schließzylinder
- Drehknopf-Sonderausführungen → [Seite K.20](#)
- Sonderausführungen- und funktionen → [Seite K.31f](#)



Drehknopfzylinder-Rundprofil
(System Kaba 8)

Artikelnummer Drehknopfzylinder-Rundprofil

x/	DKZCH/	32/	32/	RK/	**
					Zylinderoberfläche: (siehe Tabelle)
					Runder Drehknopf (RK) = Standard
					Länge innen in mm (Verlängerung in 5mm Schritten) ¹⁾
					Länge außen in mm (Verlängerung in 5mm Schritten) ¹⁾
					Drehknopfzylinder Rundprofil
					System (siehe Tabelle)

Längenkombinationen Drehknopfzylinder Kaba 8

32,5	32,5	37,5	42,5	47,5	52,5	57,5	62,5	72,5	82,5	92,5
37,5	32,5	37,5	42,5	47,5	52,5	57,5				
42,5	32,5	37,5	42,5	47,5	52,5		62,5	72,5	82,5	92,5
47,5	32,5	37,5	42,5	47,5						
52,5	32,5	37,5	42,5		52,5		62,5	72,5	82,5	92,5
57,5	32,5	37,5								
62,5	32,5		42,5		52,5		62,5	72,5	82,5	92,5
72,5	32,5		42,5		52,5		62,5	72,5	82,5	92,5
82,5	32,5		42,5		52,5		62,5	72,5	82,5	92,5
92,5	32,5		42,5		52,5		62,5	72,5	82,5	92,5

x = System

gemi (K50) ¹⁾	penta (K84)
gemi S (K53) ¹⁾	expert (K56)
gemi plus (K81)	expert S (K56) ³⁾
gemi plus (K87)	expert plus (K83)
quattro (K51) ¹⁾	eco (K82) ³⁾
quattro S (K52) ¹⁾	eco plus (K88) ³⁾
quattro plus (K85)	Kaba 8 ²⁾
matrix plus (K86)	

¹⁾ Alle weiteren Längen in 10mm Schritten auf Anfrage.

Ab 102mm Seitenlänge = Sonderlänge

²⁾ Nur für Erweiterungen

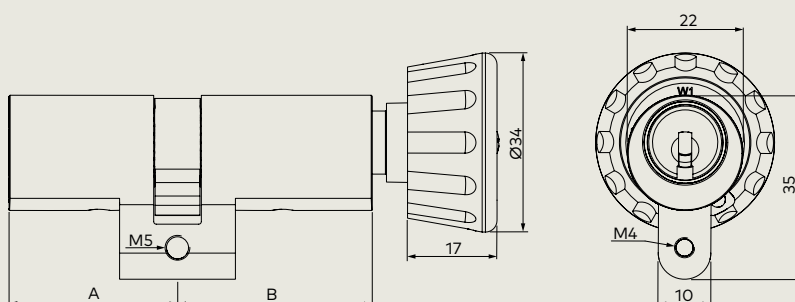
³⁾ Nur in bestimmte Zylindertypen und Bauformen möglich

³⁾ Auslaufsystem

** Zylinderoberflächen

MS	Messing standard natur	CR	Chrom standard (SO)
NI	Nickel	CRP	Chrom poliert (SO)
MP	Messing poliert (SO)	CRM	Chrom matt (SO)
BH	Braun hell (SO)	BM	Braun mittel (SO)
BD	Braun dunkel (SO)	BKM	Schwarz matt (SO)

SO = Sonderausführung



Steglänge immer fix 22 mm

Drehknopfvarianten

Sonderausführungen

Bezeichnung	Ausführung	Maße (B/H/T) in mm	Hinweis
DKZ_AK151	Exzentrischer Knauf	20/36,5/16	Für Fluchttürschlösser geeignet. Durch den exzentrischen Knauf wird die Sperrnasenposition - bei abgezogenen Schlüsseln - zwischen 3:00 Uhr und 9:00 Uhr sichergestellt. Zertifikat der Leistungsbeständigkeit des Türschlosses beachten.
DKZ_AK237	MEGA-Knauf reduziert	15/20/30	
DKZ_AK583	MEGA-Knauf 39260	13,2/60/40	
DKZ_AK654	Knauf für Gefängnistüren	Ø29,8/23	
DKZ_AK758	Sonderknaufdesign	Ø24/35 2 seitliche Ausnehmungen	
DKZ_DK	Designknauf	32/32/30	Nur in den Systemen penta, quattro plus, gemini plus, matrix plus und expert plus erhältlich
DKZ_EK	Eckiger Knauf GEGE	10/35/29,5	
DKZ_FK	Freedom Knauf GEGE	14/37,6/24,8	
DKZ_MK	MEGA-Knauf	15/40/30	
DKZ_OPK	Ovaler Knauf GEGE	17,5/31,6/27,5	
DKZ_RKG	Runder Knauf GEGE	Ø34/24	
DKZ_OK	Ovaler Knauf D-Line	17,9/37,6/24,8	

Drehknopfoberflächen Standard

NI Nickel

Drehknopfoberflächen DKZ_AK151

NI Nickel

MS Messing

MP Messing poliert

Drehknopfoberflächen Sonderfarbtöne *)

MS Messing

MP Messing poliert

CR Chrom (nur für OPK)

CRP Chrom poliert

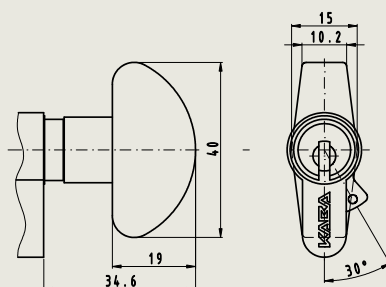
CRM Chrom matt

BD Dunkel brüniert (nur OPK)

BM Mittel brüniert

MB Messing gebürstet

*) verfügbar für Standard_Knauf_RK sowie OPK_ovaler_Knauf





DKZ_AK151_exentrischer_Knauf



DKZ_AK237_Megaknauf_reduziert



DKZ_AK654_Knauf_für_Gefängnistüren



DKZ_OPK_ovaler_Knauf_GEGE



DKZ_AK758_Sonderknaufdesign



DKZ_DK_Design_Knauf



DKZ_EK_eckiger_Knauf_GEGE



DKZ_FK_Freedom_Knauf_GEGE_Turn4890



DKZ_MK_MEGA



DKZ_RKG_runder_Knauf_GEGE



DKZ_AK583_MEGA_39260



DKZ_OK_ovaler_Knauf_D-Line

Halbzylinder

Europrofil 17 mm



Lieferumfang

- Halbzylinder inkl. Zylinderbefestigungsschraube M5x70mm
- 3 Stk. Schlüssel bei Serienschließungen (Ausnahme: System eco)

Standardausführung

- Gehäuse aus Messing standard natur (MS) oder vernickelt (NI) (andere Oberflächen siehe Tabelle)
- Wendeschlüssel aus Neusilber
- Mitnehmer 2x12-fach umstellbar (in 15° Schritten); Mitnehmerstellung 0° ist lt. RAL-Norm nicht gestattet
Mitnehmerumstellung → Seite K.26
- Auch als Kurzzyylinder mit 25mm bis Mitte Sperrnase möglich
- Sonderausführungen- und funktionen → [Seite K.31f](#)



Artikel-Kurzbezeichnung	Länge außen (in mm)	Gesamtlänge (in mm)
x/HZ/25/**	25,0	40,0
x/HZ/30/**	30,0	40,0
x/HZ/35/**	35,0	45,0
I	I	
x/HZ/100/**	100,0	110,0

Schlüsselabzugstellung:

Standard 1x360°
Schlüsselabzug bei 6 Uhr Stellung

Sonderausführung 2x35°
Schlüsselabzug bei 6 und 8 Uhr Stellung

Alle weiteren Längen in 5mm Schritten möglich.
Gesamtlänge ab/inkl. 180 mm bei HZ = Sonderlänge

x = System

gemi (K50) ¹⁾	penta (K84)
gemi S (K53) ¹⁾	expert (K56)
gemi plus (K81)	expert S (K56) ²⁾
gemi plus (K87)	expert plus (K83)
quattro (K51) ¹⁾	eco (K82) ²⁾
quattro S (K52) ¹⁾	eco plus (K88) ²⁾
quattro plus (K85)	
matrix plus (K86)	

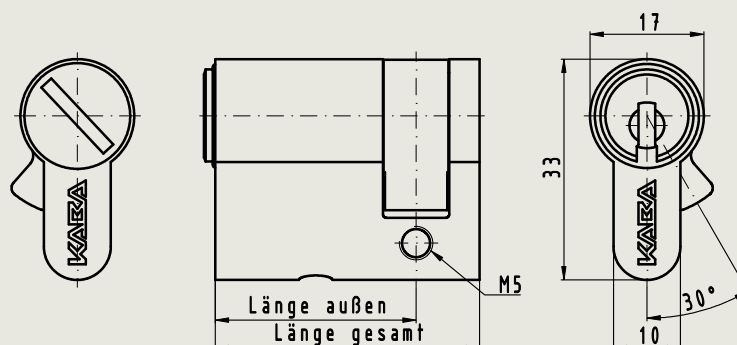
¹⁾ Nur für Erweiterungen

²⁾ Auslaufsystem

** Zylinderoberflächen

MS	Messing standard natur	CR	Chrom standard (SO)
NI	Nickel	CRP	Chrom poliert (SO)
MP	Messing poliert (SO)	CRM	Chrom matt (SO)
BH	Braun hell (SO)	BM	Braun mittel (SO)
BD	Braun dunkel (SO)	BKM	Schwarz matt (SO)

SO = Sonderausführung



Halbzylinder als Schalterzylinder

Europrofil 17 mm

Lieferumfang	<ul style="list-style-type: none"> • Halbzylinder inkl. Zylinderbefestigungsschraube M5x70 mm • 3 Stk. Schlüssel bei Serienschließungen (Ausnahme: System eco)
---------------------	--

Standardausführung

- Halbzylinder als Schalterzylinder mit 2 Gewindebohrungen M4 an der Rückseite und Standardbohrung für Zylinderbefestigungsschraube
- Alternativ lieferbar mit M 5 Gewinde (Sonderausführung)
Bestellbsp.: x.HZ/30/AK871.NI
- Gehäuse aus Messing standard natur (MS) oder vernickelt (NI)
(andere Oberflächen siehe Tabelle)
- Wendeschlüssel aus Neusilber
- Mitnehmer 2x12-fach umstellbar (in 15° Schritten);
Mitnehmerstellung 0° ist lt. RAL-Norm nicht gestattet
Mitnehmerumstellung → Seite K.26



Halbzylinder als Schalterzylinder
HZ/87-3-008

Artikelnummer Halbzylinder als Schalterzylinder

x/	HZ/87-3-008	30/	**
		Zylinderoberfläche: (siehe Tabelle)	
		Länge außen in mm (Verlängerung in 5mm Schritten) ¹⁾	
Halbzylinder als Schalterzylinder			
System (siehe Tabelle)			



Schalterzylinder
SZO/87-3-008
(siehe Seite K.128)

x = System	
gemi (K50) ¹⁾	penta (K84)
gemi S (K53) ¹⁾	expert (K56)
gemi plus (K81)	expert S (K56) ²⁾
gemi plus (K87)	expert plus (K83)
quattro (K51) ¹⁾	eco (K82) ²⁾
quattro S (K52) ¹⁾	eco plus (K88) ²⁾
quattro plus (K85)	
matrix plus (K86)	

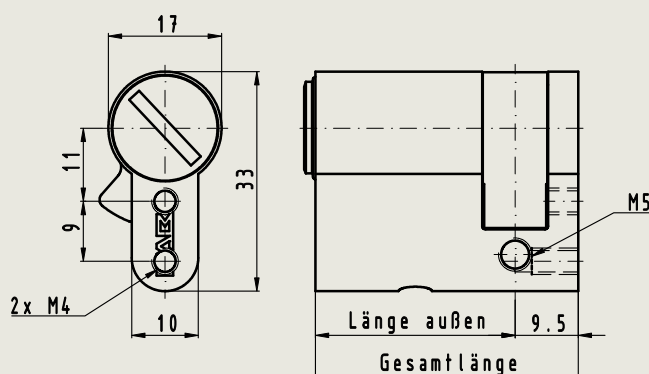
** Zylinderoberflächen			
MS	Messing standard natur	CR	Chrom standard (SO)
NI	Nickel	CRP	Chrom poliert (SO)
MP	Messing poliert (SO)	CRM	Chrom matt (SO)
BH	Braun hell (SO)	BM	Braun mittel (SO)
BD	Braun dunkel (SO)	BKM	Schwarz matt (SO)

SO = Sonderausführung

¹⁾ Alle weiteren Längen in 5mm Schritten möglich. Gesamtlänge ab/inkl. 180 mm bei HZ = Sonderlänge

²⁾ Nur für Erweiterungen

³⁾ Auslaufsystem



Drehknopf-Halbzylinder

Europrofil 17 mm

Lieferumfang

- Halbzylinder inkl. Zylinderbefestigungsschraube M5x70mm

Standardausführung

- Gehäuse aus Messing standard natur (MS) oder vernickelt (NI) (andere Oberflächen siehe Tabelle)
- Wendeschlüssel aus Neusilber
- Runder Drehknopf (RK) auf der Zylinderinnenseite, Drehknopfoberfläche gleich wie Schließzylinder
- Drehknopf-Sonderausführungen → [Seite K.20](#)
- Mitnehmer 2x12-fach umstellbar (in 15° Schritten); Mitnehmerstellung 0° ist lt. RAL-Norm nicht gestattet
Mitnehmerumstellung → Seite K.26
- Auch als Kurzzyylinder mit 25mm bis Mitte Sperrnase möglich
- Sonderausführungen- und funktionen → [Seite K.31f](#)



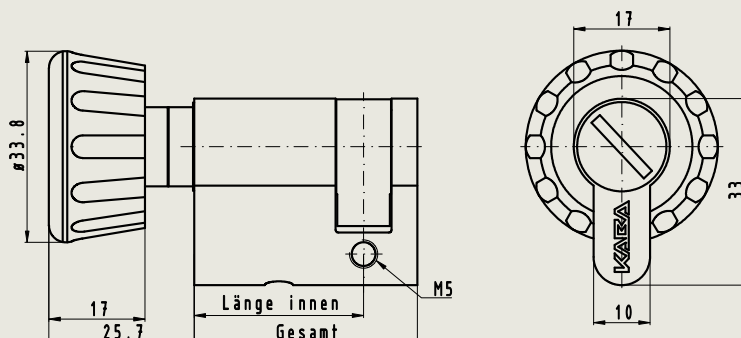
Artikel-Kurzbezeichnung	Länge außen (in mm)	Gesamtlänge (in mm)
DKHZ/25/RK/**	25,0	40,0
DKHZ/30/RK/**	30,0	40,0
DKHZ/35/RK/**	35,0	45,0
I	I	
DKHZ/100/RK/**	100,0	110,0

Alle weiteren Längen in 5mm Schritten möglich.
Gesamtlänge ab/inkl. 210 mm bei DZ und DKZ und ab/inkl. 180 mm bei HZ = Sonderlänge

** Zylinderoberflächen

MS	Messing standard natur	CR	Chrom standard (SO)
NI	Nickel	CRP	Chrom poliert (SO)
MP	Messing poliert (SO)	CRM	Chrom matt (SO)
BH	Braun hell (SO)	BM	Braun mittel (SO)
BD	Braun dunkel (SO)	BKM	Schwarz matt (SO)

SO = Sonderausführung



Halbzylinder

Rundprofil 22 mm

Lieferumfang	<ul style="list-style-type: none"> • Halbzylinder inkl. Zylinderbefestigungsschraube M5x75 mm • 3 Stk. Schlüssel bei Serienschließungen (Ausnahme: System eco)
---------------------	--

Standardausführung

- Gehäuse aus Messing standard natur oder vernickelt (andere Oberflächen siehe Tabelle)
- Wendeschlüssel aus Neusilber
- Mitnehmer 2x12-fach umstellbar (in 15° Schritten); Mitnehmerstellung 0° ist lt. RAL-Norm nicht gestattet
Mitnehmerumstellung → Seite K.26
- Sonderausführungen- und funktionen → [Seite K.31f](#)

Artikel-Kurzbezeichnung	Länge außen (in mm)	Gesamtlänge (in mm)
x/HZCH/32/**	32,5	42,5
x/HZCH/37/**	37,5	47,5
x/HZCH/42/**	42,5	52,5
x/HZCH/102/**	102,5	112,5



Halbzylinder-Rundprofil
(System Kaba 8)

Standardlängen Halbzylinder Kaba 8

32,5 37,5 42,5 47,5 52,5 57,5 62,5 72,5 82,5 92,5

Alle weiteren Längen in 10mm Schritten auf Anfrage.
Ab 102mm Seitenlänge = Sonderlänge

x = System	
gemi (K50) ¹⁾	penta (K84)
gemi S (K53) ¹⁾	expert (K56)
gemi plus (K81)	expert S (K56) ³⁾
gemi plus (K87)	expert plus (K83)
quattro (K51) ¹⁾	eco (K82) ³⁾
quattro S (K52) ¹⁾	eco plus (K88) ³⁾
quattro plus (K85)	Kaba 8 ²⁾
matrix plus (K86)	

** Zylinderoberflächen			
MS	Messing standard natur	CR	Chrom standard (SO)
NI	Nickel	CRP	Chrom poliert (SO)
MP	Messing poliert (SO)	CRM	Chrom matt (SO)
BH	Braun hell (SO)	BM	Braun mittel (SO)
BD	Braun dunkel (SO)	BKM	Schwarz matt (SO)

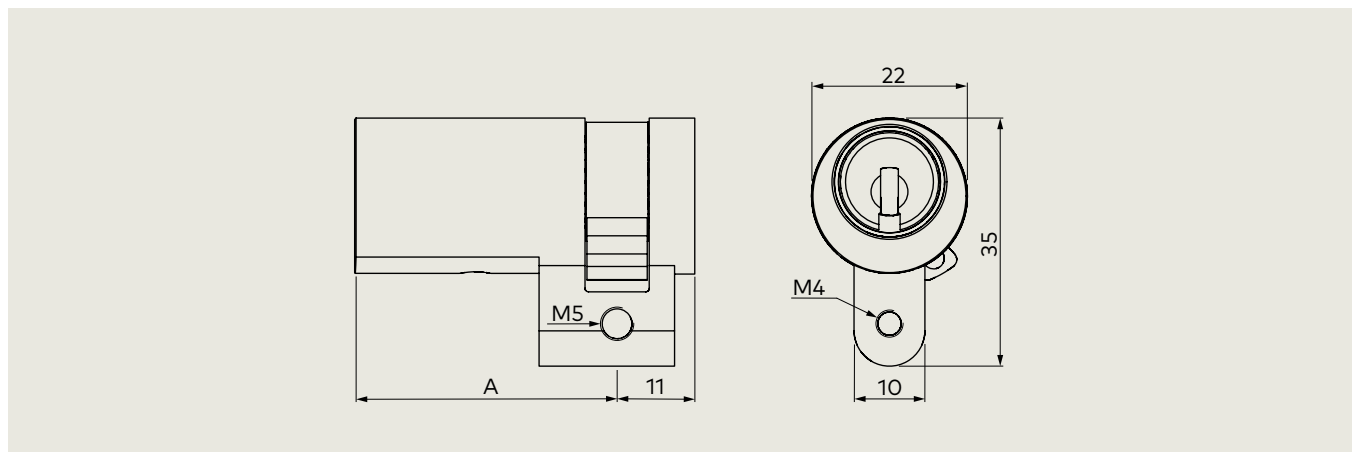
SO = Sonderausführung

¹⁾ Alle weiteren Längen in 10mm Schritten auf Anfrage. Ab 102mm Seitenlänge = Sonderlänge

²⁾ Nur für Erweiterungen

³⁾ Nur in bestimmte Zylindertypen und Bauformen möglich

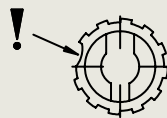
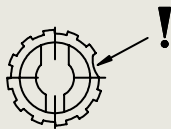
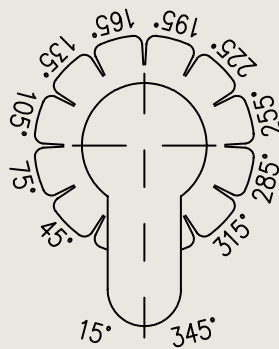
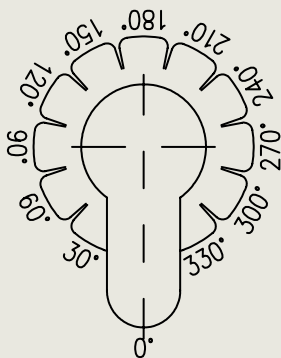
⁴⁾ Auslaufsystem



Mitnehmerumstellung bei Halbzylindern

Standardeinstellung: 30° rechts mit Markierungspunkt von Zylindervorderseite gesehen

1. Deckel auf Zylinderrückseite mittels Münze oder Schraubendreher herausschrauben
2. Kupplung und Mitnehmernabe entfernen.
3. Zylinder auf Schablone einrichten und Mitnehmer auf die gewünschte Position drehen
4. Mitnehmernabe laut Skizze in das Gehäuse schieben
5. Kupplung in die Mitnehmernabe einsetzen
6. Deckel wieder hineinschrauben bis dieser eben mit dem Gehäuse abschließt



Zylinder-Vorhangschlösser VHS/9x

Lieferumfang

- Zylinder-Vorhangschloss
- 2 Stk. Schlüssel bei Serienschließungen (Ausnahme: System eco)

Standardausführung

- Gehäuse aus Messing vernickelt
- Bügel Stahl gehärtet (optional in rostfreier Ausführung → RF)
- Wendeschlüssel aus Neusilber
- Mit gefedertem Schnappbügel



Funktion

Zum Versperren des Vorhangschlösses ist der Schlüssel **nicht** erforderlich. Durch Druck schnappt der Bügel ein.

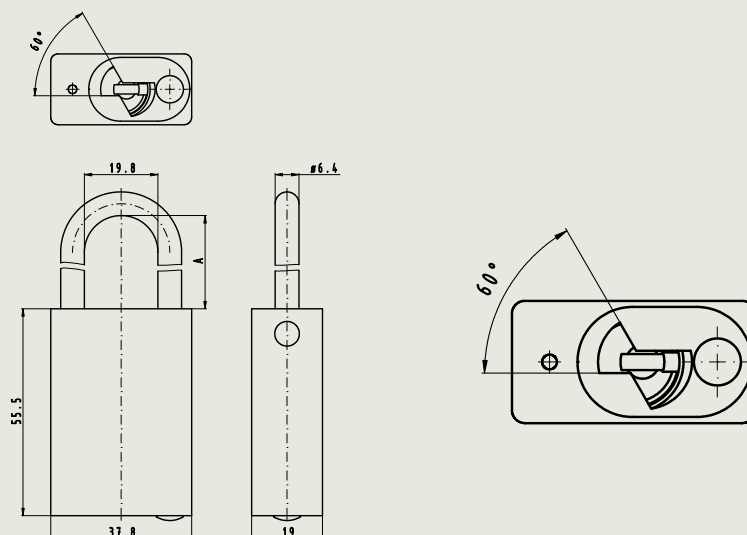
Artikel-Kurzbezeichnung	Ausführung	Bügel \varnothing (in mm)	Lichte Bügelhöhe Maß A (in mm)
x/VHS/90	Gefederter Schnappriegel	6,4	25
x/VHS/92	Gefederter Schnappriegel	6,4	50
x/VHS/93	Gefederter Schnappriegel	6,4	76

x = System

gemi (K50) ¹⁾	penta (K84)
gemi S (K53) ¹⁾	expert (K56)
gemi plus (K81)	expert S (K56) ²⁾
gemi plus (K87)	expert plus (K83)
quattro (K51) ¹⁾	eco (K82) ²⁾
quattro S (K52) ¹⁾	eco plus (K88) ²⁾
quattro plus (K85)	
matrix plus (K86)	

¹⁾ Nur für Erweiterungen

²⁾ Auslaufsystem



Zylinder-Vorhangschlösser VHS/2001

Lieferumfang

- Zylinder-Vorhangschloss
- 2 Stk. Schlüssel bei Serienschließungen (Ausnahme: System eco)

Standardausführung

- Gehäuse aus Messing vernickelt
- Bügel aus gehärtetem Stahl oder Stahl rostfrei (RF), $\varnothing 6$ oder $\varnothing 7$ mm
- Wendeschlüssel aus Neusilber
- Mit ungefedertem Bügel
- Lieferbar mit Staubschutzkappe Art. 2004 (Sonderausführung)
→ Seite K.45



VHS/2001x

Funktion

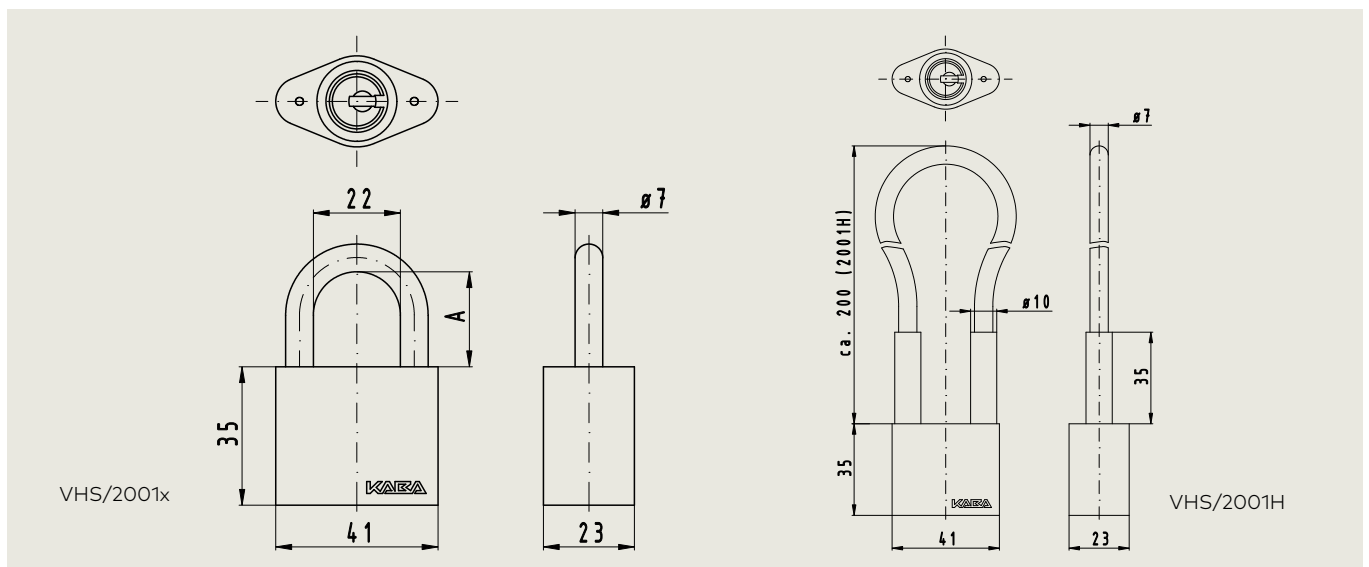
Zum Versperren des Vorhangschlosses **ist der Schlüssel erforderlich**. Der Schlüssel ist nur in der Sperrstellung „gerade“ abziehbar.

Artikel-Kurzbezeichnung	Ausführung	Bügel \varnothing (in mm)	Lichte Bügelhöhe Maß A (in mm)
x/VHS/2001	Ungefederter Bügel	7	24
x/VHS/2001B	Ungefederter Bügel	7	40
x/VHS/2001C	Ungefederter Bügel, rostfrei	7	24
x/VHS/2001D	Ungefederter Bügel, rostfrei	7	40
x/VHS/2001F	Ungefederter Bügel, rostfrei	7	70
x/VHS/2001G	Ungefederter Bügel, rostfrei	7	100
x/VHS/2001N	Ungefederter Bügel, rostfrei	6	24
x/VHS/2001P	Ungefederter Bügel, rostfrei	6	40
x/VHS/2001H	Drahtseil Wahlweise 250, 450, 750 oder 1000mm lang (bei Kaba 8 ausschließlich 450mm lang)		



VHS/2001H

Wendeschlüssel-systeme



Zylinder-Vorhangschlösser VHS/2010

Lieferumfang

- Zylinder-Vorhangschloss
- 2 Stk. Schlüssel bei Serienschließungen (Ausnahme: System eco)

Standardausführung

- Gehäuse aus Messing vernickelt
- Bügel aus gehärtetem Stahl oder rostfrei (RF)
- Wendeschlüssel aus Neusilber
- Mit ungefedertem Bügel
- Lieferbar mit Staubschutzkappe Art. 2004 (Sonderausführung)
→ Seite K.45



Funktion

Zum Versperren des Vorhangschlosses **ist der Schlüssel erforderlich**.
Der Schlüssel ist nur in der Sperrstellung gerade" abziehbar.

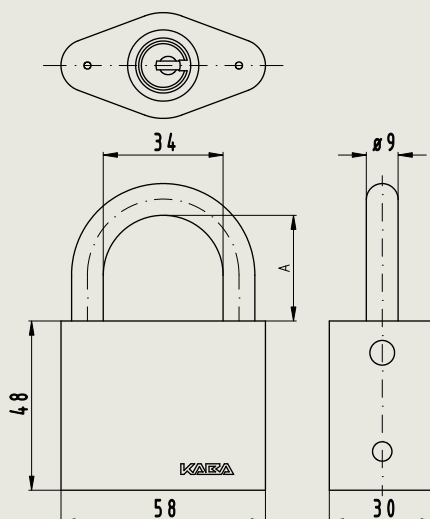
Artikel-Kurzbezeichnung	Ausführung	Bügel \varnothing (in mm)	Lichte Bügelhöhe Maß A (in mm)
x/VHS/2010	Ungefederter Bügel	9	30
x/VHS/2010B	Ungefederter Bügel	9	50
x/VHS/2010C	Ungefederter Bügel, rostfrei	9	30
x/VHS/2010D	Ungefederter Bügel, rostfrei	9	50

x = System

gemi (K50) ¹⁾	penta (K84)
gemi S (K53) ¹⁾	expert (K56)
gemi plus (K81)	expert S (K56) ²⁾
gemi plus (K87)	expert plus (K83)
quattro (K51) ¹⁾	eco (K82) ²⁾
quattro S (K52) ¹⁾	eco plus (K88) ²⁾
quattro plus (K85)	
matrix plus (K86)	

¹⁾ Nur für Erweiterungen

²⁾ Auslaufsystem



Sonderausführungen und Sonderfunktionen

- K.32 Sonderausführungen-Matrix
- K.33 Thermisch-isolierter-Zylinder (TIC)
- K.34 Servicefunktion (SAT1 / SAT2)
- K.36 Bauzeitfunktion (BAZ / BAZ3)
- K.37 Beidseitig-sperrbarer-Zylinder (BSZ)
- K.38 Duplofunktion (DF)
- K.39 Freilaufzylinder für Getriebebeschlösser (FZG)
- K.40 Not- und Gefahrenschlüsselfunktion (GF)
- K.41 Prioritätsfunktion (PF) / PF_RK)
- K.42 Mitnehmer mit Relativbewegung (RB)
- K.43 Zurückgefräste Zylinder (RGx)
- K.44 Staub- und Spritzwasserschutz (SSW)
- K.45 Staubschutz (2004)
- K.46 Staub- und Insektenschutz (SIS)
- K.47 Lamellenausführung (LAM)
- K.48 Zylinder mit erhöhtem Zieh-und Bohrschutz (VDSB / VDSB.ZS)
- K.49 Zylinder mit Ziehschutz (ZS)
- K.50 Zahnritzelzylinder / Mitnehmer (ZR)
- K.51 Verschleißfeste Ausführung (NIC)

Matrix

Sonderausführungen und Sonderfunktionen

Die nachstehende Tabelle gibt einen Überblick über die möglichen Sonderfunktionen, deren Kombinierbarkeit untereinander und die Verfügbarkeit bei den Zylindertypen.

	BAZ	BAZ3	BSZ	DF	SAT2+1	SAT1+1	FZG	GF	PF	RB	RG	SSW	2004	SIS	LAM	NIC	VDSB	VDSB.ZS	ZS	BS1
Doppelzylinder (DZ/30/30)	x	x	x	x	x	x	x	x	x	x	x	x	x	x	x	x	x	x	x	x
Halbzylinder (HZ/30)	x	x		x	x	x	x			x	x	x	x	x			x	x	x	
Drehknopfzylinder (DKZ/30/30)	x	x			x	x	x		x			x	x	x	x				x	x
Doppelzylinder TIC (DZ/TIC/40/40)	x	x	x		x	x										x				
Drehknopfzyl. TIC (DKZ/TIC/40/40)	x	x			x	x										x				
Doppelzylinder TIC (DZ/TIC/35/45) ⁷⁾	x	x	x		x	x										x				
Drehknopfzyl. TIC (DKZ/TIC/35/45) ⁷⁾	x	x			x	x										x				

Sonderausführungen/funktionen	Kurzzeichen	Optionale Sonderausführungen ("x" --> Kombination möglich)																			
Bauzeitfunktion (1x umstellbar) ²⁾	BAZ		x					x	x	x	x	x	x		x		x	x	x	x	x
Bauzeitfunktion (2x umstellbar) ²⁾	BAZ3		x					x	x	x	x	x		x		x	x	x	x	x	
Beidseitig sperrbarer Zylinder	BSZ	x	x			x	x				x	x	x	x	x	x	x	x	x	x	
Duplofunktion ^{3) 4)}	DF								x	x	x	x	x	x		x	x	x	x	x	
Service Funktion ⁸⁾ , außen umstellbar	SAT2+1		x									x	x	x	x					x	
Service Funktion ⁸⁾ , außen nicht umstellbar	SAT1+1		x				x	x	x			x	x	x	x				x	x	
Freilaufzylinder für Getriebschlösser ⁶⁾	FZG	x	x			x						x	x	x	x		x	x	x	x	
Not- u. Gefahrenschlüsselfunktion	GF	x	x		x	x					x	x	x	x	x		x	x	x	x	
Prioritätsfunktion für Doppelzylinder (DZ) und Drehknopfzylinder (DKZ) ¹⁾	PF	x	x		x	x						x	x	x	x		x	x	x	x	
Mitnehmer mit Relativbewegung	RB	x	x	x	x				x	x			x	x	x		x	x	x	x	
Zurückgefräste Zylinder ³⁾	RG	x	x	x	x	x	x	x	x	x			x	x							
Staub- und Spritzwasserschutz ^{3) 5)}	SSW			x	x	x	x	x	x	x	x	x				x	x	x		x	
Staubschutz 2004 ³⁾	2004	x	x	x	x	x	x	x	x	x	x					x	x	x		x	
Staub- und Insektenschutz 1-seitig ¹⁾³⁾	SIS A/B			x		x	x	x	x							x	x			x	
Staub- und Insektenschutz 2-seitig	SIS A+B			x		x	x	x	x							x	x			x	
Zylinder mit Lamellenausführung	LAM	x	x	x	x	x	x	x	x	x	x	x	x	x		x					
Verschleißfeste Ausführung	NIC	x	x	x	x	x	x	x	x	x	x	x	x	x		x		x	x	x	x
Zylinder mit erhöhtem Bohrschutz nach VdS ³⁾	VDSB	x	x	x	x					x	x	x		x		x					
Zylinder mit erhöhtem Zieh- und Bohrschutz nach VdS ³⁾	VDSB.ZS	x	x	x	x					x	x	x				x					
Zylinder mit Ziehschutz ³⁾	ZS	x	x	x	x	x	x	x	x	x	x			x	x						
Bohrschutz / EN1303-C	BS1	x	x	x	x	x	x	x	x	x	x			x	x	x					

- 1) Seitenangabe erforderlich
- 2) Bauzeit-Umstellschlüssel sind nicht im Zylinderpreis enthalten und müssen separat bestellt werden
- 3) Mehrpreis pro Zylinderseite
- 4) Nicht möglich im System expert S
- 5) In Kombination mit Not- und Gefahrenschlüsselfunktion ist der Sonder-Gefahrenschlüssel AK840 erforderlich
- 6) Halbzylinder HZ: nicht möglich bei Kurzzyylinder 25 mm
- 7) Gesamtlänge mind. 80mm, kürzeste Seitenlänge 35mm mit asym. Mitnehmer (Kurzzyylinder)!
- 8) Nur in Kombination mit BSZ möglich, SAT-Funktion nur für System quattro plus

Thermisch-isolierter-Zylinder

Sonderausführungen und
Sonderfunktionen

Zusatzbezeichnung

TIC

Einsatzbereich

Der dormakaba TIC-Zylinder wurde speziell für den Einsatz in Passivhäusern oder Laubengangtüren entwickelt. Grundsätzlich eignet er sich für alle Anwendungen, bei denen eine thermische Isolation gewünscht bzw. benötigt wird.

Ausführung

Der Mittelteil des Schließzylinders besteht aus Kunststoffbauteilen die als Isolator wirken und den Kälte transport von der Außen- zur Innenseite reduzieren. Kondenswasser- und Eisbildung auf der Türinnenseite wird – bei kalten Temperaturen – entgegen gewirkt. Eine Moosgummidichtung an der Zylinderaußenseite schützt gegen Zugluft. Neben der thermischen Trennung weist dieser Zylinder noch einen Schlagregenschutz auf. Dieser erfordert aber eine genaue Deklaration der Außenseite und der Innenseite inkl. zugehörigen Längen, die der Zylinder später aufweisen soll. Außenseite (A) ist immer die Seite, an der der Zylinder mit Anlagen/Seriennummer beschriftet wird.

Zertifikate

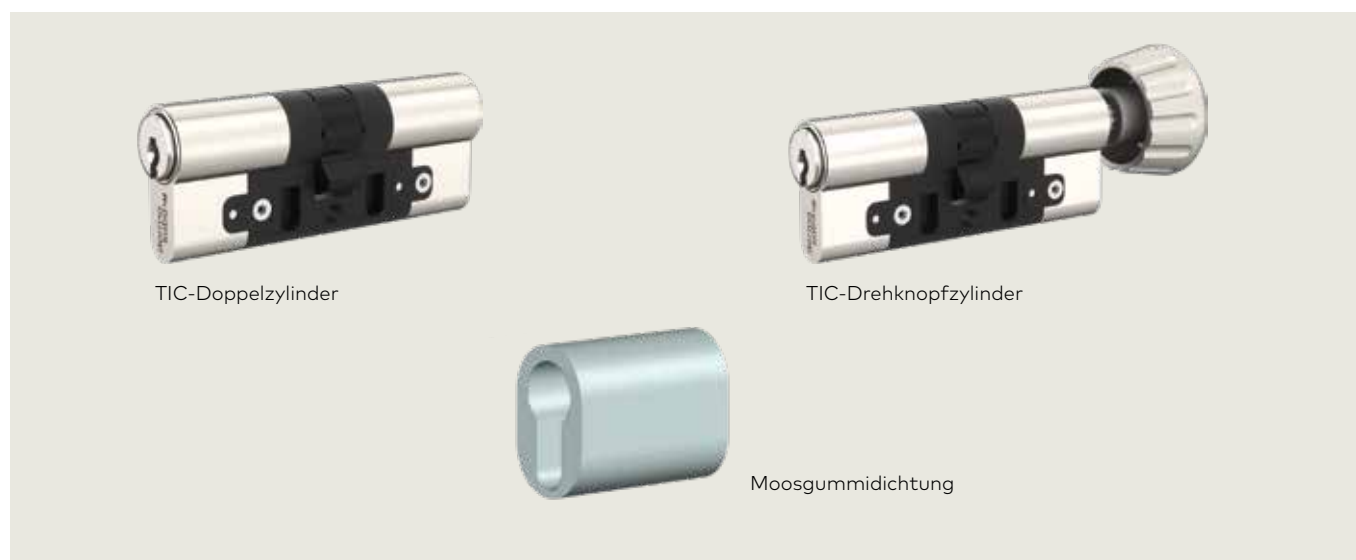
- EN1303:2015-08 mit Klassifizierungsschlüssel: 160BOC6B
- EN1634-1 Brandschutzprüfung, Klassifizierung EI30
- Schlagregendichtheit gemäß ÖNORM EN12208, Klasse E1050

Hinweise

- Kürzeste Gesamtlänge 80 mm
- Kürzeste Seitenlänge 35 mm
- Längste Seitenlänge 80 mm
- Kürzeste Teilung 35+45 mm
- Nur in den Oberflächen vernickelt (NI) und Messing matt (MS) erhältlich
- BSZ Funktion Standard (nur mit BSZ Funktion erhältlich)

Bestellbeispiel

penta/	DZ/	TIC/	35/	45/	NI
		Zylinderoberfläche: NI = Nickel matt			
		Länge innen in mm			
		Länge außen in mm			
		Thermisch-isolierter-Zylinder			
		Doppelzylinder			
System: penta					



Zusatzbezeichnung**SAT1 / SAT2****Systeme**

- In den Wendeschlüsselsystemen quattro plus und expert plus verfügbar
- Einsetzbar nur bei Schließanlagen (Neuanlagen) – SAT-Funktion muss bei der Erstbestellung berücksichtigt werden
- Bestehende Schließanlagen können nicht mit der SAT-Funktion nachgerüstet werden
- Bei SAT2 standardmäßig mit der Sonderfunktion **BSZ** (Beidseitig schließbarer Zylinder) ausgestattet (optional bei SAT1)

Einsatzbereich

Für Türen (bzw. Personal), die vorübergehenden, kontrollierten Zutritt erfordern:
private Haushalte, Apartments, Kleinunternehmen, Arztpraxen, ... (Hundesitter, Babysitter, Gärtner, Handwerker, ...)

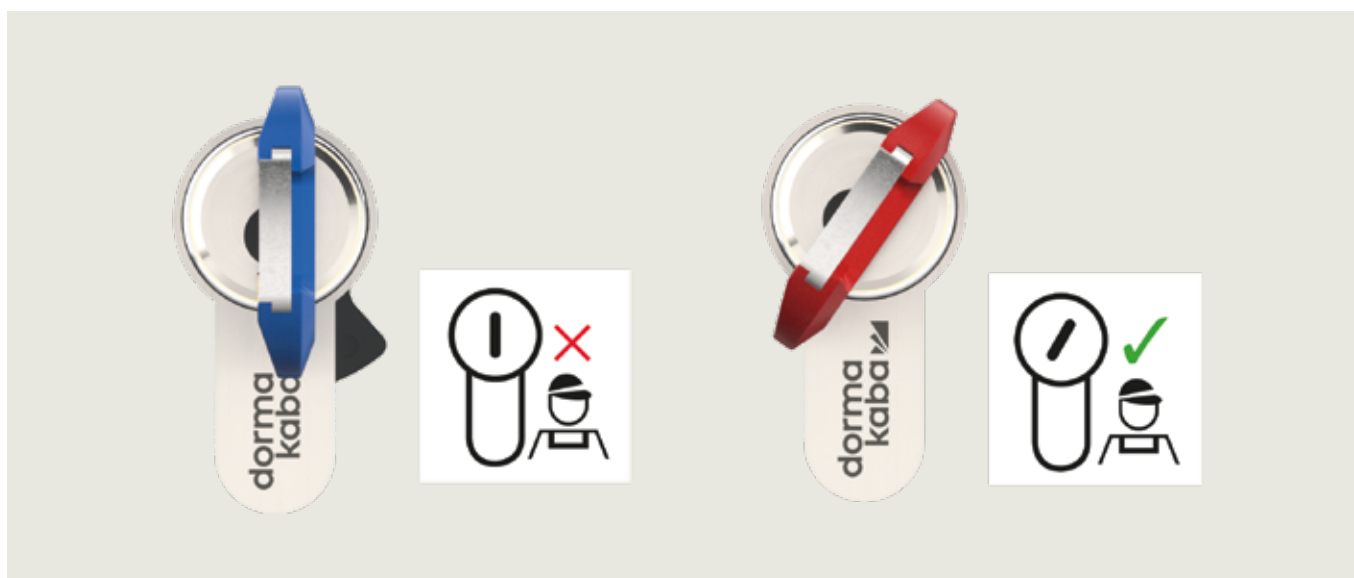
Funktion

- Das äußere SAT-Zylinderinsert (SAT2) hat zwei Abzugspositionen – 6 Uhr und 8 Uhr
- Der Inhaber-Schlüssel hat für beide Abzugspositionen, 6 Uhr und 8 Uhr, Zutritt
- Wird der Inhaber-Schlüssel in der 8 Uhr Position abgezogen, ist der Service-Schlüssel aktiviert
- Der Service-Schlüssel hat nur auf der 8 Uhr Position Zutritt
- Keine Abzugsmöglichkeit für den Service-Schlüssel auf der 6 Uhr Position und somit keine Deaktivierung der SAT-Funktion möglich
- Der Service-Schlüssel kann in der 6 Uhr Position eingesteckt, jedoch nicht gedreht werden

Weitere Sperrberechtigungen für den Service-Schlüssel

Alle Schließzylinder die mit der Zusatzangabe SAT1 bezeichnet bzw. bestellt werden – soweit Ihnen im Schließplan eine grundsätzliche Sperrberechtigung beim jeweiligen Zylinder zugeteilt wird – können auch durch den Service-Schlüssel gesperrt werden.

Diese Zylinder haben für alle Schlüssel – die eine Sperrberechtigung besitzen – nur die Abzugsposition 6 Uhr, d.h. der Service-Schlüssel kann grundsätzlich immer sperren.



Bestellbeispiele Zylinder***/DZ/35SAT2/30SAT1/NI/BSZ**

Außenseite mit 35mm kann durch den Inhaber-Schlüssel in den Servicemode versetzt werden (Abzug bei 8 Uhr) und dadurch vom Service-Schlüssel gesperrt werden.

Die Innenseite mit 30mm hat ausschließlich die Abzugsposition 6 Uhr und kann vom Inhaber- und Service-Schlüssel gesperrt werden.

* = System

***/DZ/35/40/SAT1/NI**

Soweit dem Service-Schlüssel die grundsätzliche Sperrberechtigung für diesen Zylinder zugeteilt wurde, kann mit ihm auf beiden Seiten gesperrt werden.

Die Abzugsposition ist immer 6 Uhr. Gleiches gilt für den Inhaber-Schlüssel.

* = System

***/DZ/45/35/NI**

Dieser Zylinder kann nicht für den Service-Schlüssel berechtigt werden. Die Sperrberechtigung des Inhaber-Schlüssels kann natürlich uneingeschränkt zugeteilt werden.

* = System

Bestellbeispiele Schlüssel

Die jeweilige Funktion (Inhaber- bzw. - Service-Schlüssel) ist jeweils in der Kurzbezeichnung des Schlüssels ersichtlich.

Service-Schlüssel**SAT-G5**

Service-Schlüssel haben führend die Zusatzbezeichnung SAT-...

GHS

G1

G2

1000



Inhaber Schlüssel haben frei wählbare Bezeichnungen ohne Zusatzbezeichnung mit SAT. Jeder Schlüssel, der nicht dezidiert ein Service-Schlüssel ist und am SAT2 Insert bzw. auf der SAT2-Seite eines Zylinders sperrberechtigt ist, kann die SAT-Funktion aktivieren und somit berechnete Service-Schlüssel berechnen.

Bauzeitfunktion

Sonderausführungen und Sonderfunktionen

Zusatzbezeichnung

BAZ / BAZ3

Systeme

In allen dormakaba Wendeschlüsselsystemen erhältlich.

Einsatzbereich

Für Bauprojekte, bei denen bereits während der Bauphase für die ausführenden Professionisten ein kontrollierter Zutritt in unterschiedliche Baubereiche oder Räume sichergestellt werden soll.

Prinzip

Die Bauzeitfunktion ermöglicht es, dass während der Bauphase sowohl die Professionisten (Bodenleger, Elektriker, ...) als auch die zukünftigen Wohnungsmieter- bzw. besitzer die Wohnungen betreten können. Die Gewerbetreibenden bekommen dazu den Bauzeitschlüssel, während die Wohnungsmieter bereits mit ihrem Benutzerschlüssel sperren können.

Funktion BAZ

Durch einmaliges Umsperren des Zylinders mit einem speziellen Umsperrschlüssel erlischt die Berechtigung des Bauzeitschlüssels. Der Umsperrschlüssel muss nach dem Umsperren aller Zylinder vernichtet werden.

Diese Funktion hat den Vorteil, dass während der Bauzeit keine provisorische Schließanlage erforderlich ist.

Funktion BAZ3

Gleiche Funktion wie BAZ jedoch: 2 Bauzeitschlüssel, 1 Benutzerschlüssel und 2 Umstellschlüssel (UA und UB).

Die zwei Bauzeitschlüssel-Generationen können in 2 Stufen „ausgesperrt“ werden. D.h. nach dem ersten Umsperrvorgang verliert Bauzeitschlüssel 1 seine Gültigkeit, nach dem zweiten Umsperrvorgang verliert Bauzeitschlüssel 2 ebenso seine Gültigkeit. Auch hier müssen die Umstellschlüssel UA und UB nach erfolgter Umsperrung dokumentiert vernichtet werden

Vorteile

- Während der Bauzeit keine provisorische Schließanlage erforderlich und somit Zeit- und Kostenersparnis.
- Organisatorische Teilübergabe möglich – frühzeitige Verfügbarkeit
- Geringes Risiko bei Schlüsselverlust
- Protokollierte Umsperrung aller Zylinder mit Sperrprobe
- Investitionssicherheit bei Verwalterwechsel
- Einfaches Handling für Professionisten: gleicher BAZ-Schlüssel sperrt bei mehreren Objekten

Bestellbeispiel

penta/ DZ/ 40/ 55/ NI/ BAZ
 Bauezeitfunktion
 Zylinderoberfläche: NI = Nickel matt
 Länge innen in mm
 Länge außen in mm
 Doppelzylinder
 System: penta

Wendeschlüssel-systeme



Beidseitig-sperrbarer-Zylinder

Sonderausführungen und
Sonderfunktionen

Zusatzbezeichnung

BSZ

Einsatzbereich

Wohnhausanlagen, Einfamilienhäuser, Altenheime, Krankenhäuser, Industriebauten,...

Funktion

Die BSZ-Funktion ermöglicht, dass bei einseitig eingestecktem und beliebig verdrehtem Schlüssel (z.B. bei ungewolltem Zufallen der Haustüre), mit einem berechtigten Schlüssel von der gegenüberliegenden Seite gesperrt werden kann. Die Funktion ist auf beiden Seiten eines Doppelzylinders gewährleistet.

Lieferbar ab Länge 25mm (nur bei Doppelzylindern).

Hinweis

- Der Schlüssel auf der gegenüberliegenden Seite **wird mitgedreht**. Bitte beachten Sie, dass dies bei angesteckten Schlüsseln, die an großen Schlüsselbunden angebracht sind, zu Komplikationen führen kann!
- Bei der der BSZ-Funktion handelt es sich um eine Komfortfunktion, nicht um eine Sicherheitseinrichtung!

Bestellbeispiel

penta/	DZ/	30/	30/	NI/	BSZ
					Beidseitig-sperrbarer-Zylinder
				Zylinderoberfläche: NI = Nickel matt	
			Länge innen in mm		
		Länge außen in mm			
Doppelzylinder					
System: penta					



Duplofunktion

Sonderausführungen und
Sonderfunktionen

Zusatzbezeichnung

DF

Einsatzbereich

Bei Türen mit zeitlich begrenztem Personalzutritt.

Funktion

Die Funktion ermöglicht es, dass der Personalschlüssel (= normaler Schlüssel), nur die Falle des Wechselschlusses betätigt. Nur mit einem speziellen Schlüssel können bei einem Wechselschloss sowohl die Falle als auch der Riegel betätigt werden, d.h. nur mit diesem Schlüssel kann der Zylinder bzw. die Tür auf bzw. zugesperrt werden (Riegelbetätigung des Schlosses). Personalschlüssel dienen also lediglich der Öffnung einer Tür (über die Wechselfunktion des Türschlosses), können diese aber weder auf- noch zusperren.

Hinweis

- Diese Funktion ist seitenabhängig. Es ist also bei der Bestellung notwendig die jeweilige Zylinderseite mit DF-Funktion anzuführen (→ siehe Bestellbeispiel)
- Das Zylindergehäuse wird für die Montage auf der entsprechenden Seite durch ein „Y“ gekennzeichnet
- Verwenden sie diese Funktion ausschließlich bei Wechselschlössern und Beschlägen, die auf der Außenseite einen Knauf bzw. festes Griffelement aufweisen
- Die DF-Funktion ist nicht möglich bei Drehknopfzylindern
- Zylinder mit Duplofunktion können nur im Rahmen einer Schließanlage ausgeführt werden
- Die Anzahl der Duploschlüssel muss bei der Bestellung angegeben werden
- Nicht geeignet für selbstverriegelnde Fluchttürschlösser
- Die DF-Funktion ist auf beiden Zylinderseiten möglich
- Nur in den Systemen gemini, gemini S, gemini plus, quattro 1.0, quattro 1.1, quattro S, quattro plus und penta möglich

Bestellbeispiel

penta/	DZ/	30/	DF/	30/	NI/
					Zylinderoberfläche: NI = Nickel matt
					Länge innen in mm
					Duplofunktion
					Länge außen in mm
					Doppelzylinder
System: penta					



Freilaufzylinder für Getriebebeschlösser

Sonderausführungen und
Sonderfunktionen

Zusatzbezeichnung

FZG

Funktion

Zylinder in FZG-Ausführung werden speziell für Fluchttür-Getriebebeschlösser verwendet bzw. benötigt. Bei Fluchttür-Schlössern ist besonders darauf zu achten, welche besonderen Anforderungen an den Zylinder gestellt werden. Die diesbezüglichen Vorgaben sind in den **Zertifikaten der Leistungsbeständigkeit** des jeweiligen Schlosstyps ersichtlich und unbedingt einzuhalten. Durch die FZG-Ausführung wird sichergestellt, dass sich die Sperrnase des Zylinders, nach Abzug des Schlüssels, in jedem Fall frei drehen lässt, auch wenn während dieses Vorgangs ein Druck bzw. eine Kraft auf die Sperrnase des Zylinders wirkt.

Einsatzbereich

Doppelzylinder, Halbzylinder und Drehknopfzylinder für Fluchttür-Getriebebeschlösser nach EN179 oder EN1125.

Hinweis

- Lieferbar auch als Drehknopfzylinder (DKZ) ab Gesamtlänge 65mm, z.B. 35+30mm
- Doppelzylinder (DZ): erst ab Gesamtlänge 70mm möglich, z.B. 25+45mm, 35+35mm
- Doppelzylinder mit FZG Funktion haben automatisch auch die BSZ-Funktion (→siehe Seite K.33)

Bestellbeispiel

penta/	DZ/	25/	45/	NI/	FZG
Freilaufzylinder für Getriebebeschlösser					
Zylinderoberfläche: NI = Nickel matt					
Länge innen in mm					
Länge außen in mm					
Doppelzylinder					
System: penta					



Not- und Gefahrenschlüsselfunktion

Zusatzbezeichnung

GF

Einsatzbereich

Überall dort, wo einerseits die persönliche Sphäre gewährleistet, aber auch größte Sicherheit für den Notfall vorhanden sein muss, z.B. bei betreuten Wohnheimen. Im Gegensatz zur BSZ- Funktion kommt hier ein besonders verwalteter und registrierter Schlüssel zur Notöffnung von der Außenseite zum Einsatz.

Funktion

Standard-Doppelzylinder können, bei innen angestecktem und beliebig verdrehtem Schlüssel, von außen nicht mit einem Standardschlüssel gesperrt werden. Mit einem speziellen Gefahrenschlüssel hingegen kann in diesem Fall trotzdem von der Außenseite aufgesperrt werden.

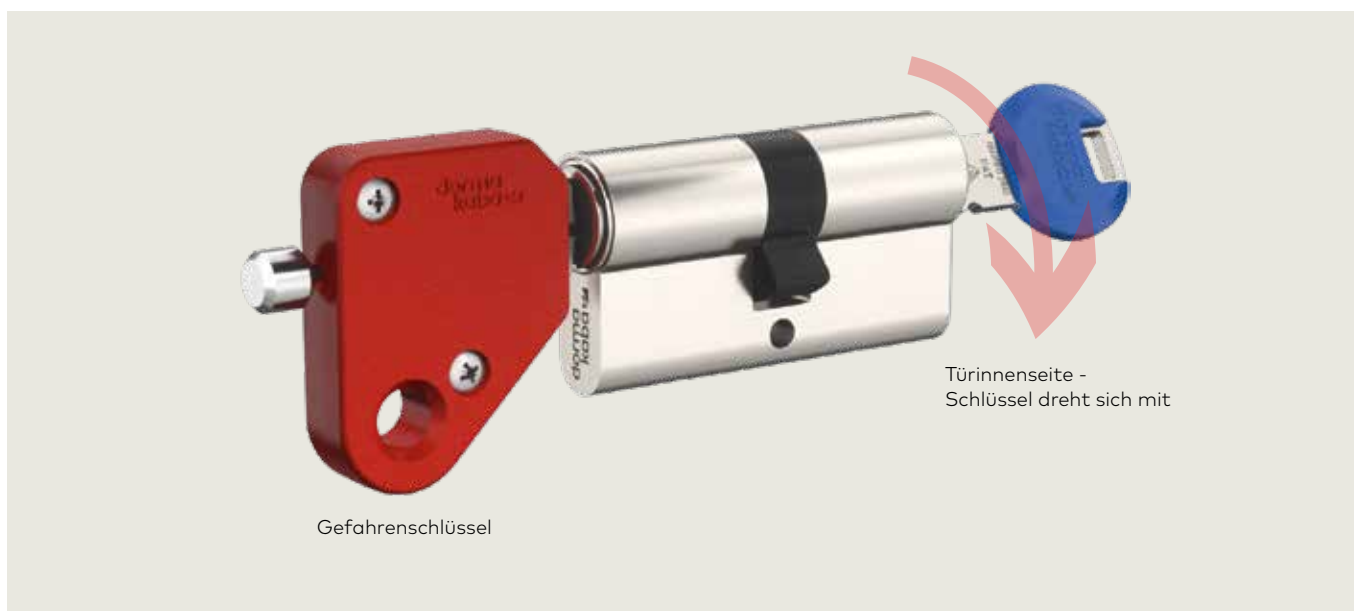
Die Gefahrenschlüsselfunktion ist auf beiden Zylinderseiten anwendbar.

Hinweis

- Die Gefahrenschlüsselfunktion ist für Schließanlagen sowie für Serienschließungen erhältlich
- Gefahrenschlüssel müssen immer separat bestellt werden
- Der Schlüssel auf der gegenüberliegenden Seite wird mit gedreht
- Die Gefahrenschlüsselfunktion ist auf beiden Zylinderseiten anwendbar

Bestellbeispiel

penta/	DZ/	30/	30/	NI/	GF
					Not- und Gefahrenschlüsselfunktion
					Zylinderoberfläche: NI = Nickel matt
					Länge innen in mm
					Länge außen in mm
					Doppelzylinder
System: penta					



Prioritätsfunktion

Sonderausführungen und
Sonderfunktionen

Zusatzbezeichnung

PF (bei Doppelzylindern), **PF_RK** (bei Drehknopfzylindern)

Einsatzbereich

Schulen, Krankenhäuser, Industriebauten, Justizanstalten, ...

Funktion (Doppelzylinder)

Doppelzylinder mit Prioritätsfunktion sind auch im versperrten Zustand, bei auf der Innenseite verdreht angestecktem Schlüssel, von der Außenseite mit einem berechtigten Schlüssel sperrbar.

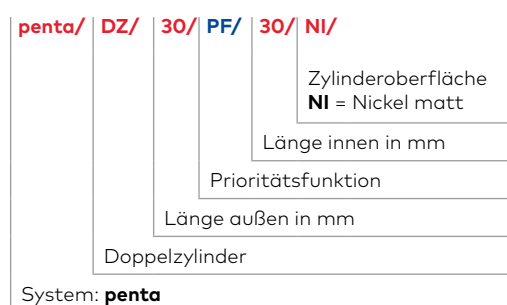
Funktion (Drehknopfzylinder)

Bei herkömmlichen Drehknopfzylindern besteht die Möglichkeit des Missbrauchs indem auf der Drehknopfseite durch eine Blockierung dessen (z.B. durch Festhalten) ein Aufsperrern von der Gegenseite verhindert werden kann. In bestimmten Anwendungsfällen kann es notwendig sein in genau so einer Situation von außen mit einem berechtigten Schlüssel sperren zu müssen. Die Prioritätsfunktion für Drehknopfzylinder ermöglicht genau dieses. Bei nicht angestecktem Schlüssel kann mittels Drehknopf gesperrt werden, der Schlüssel hat aber in jedem Fall die erste Priorität.

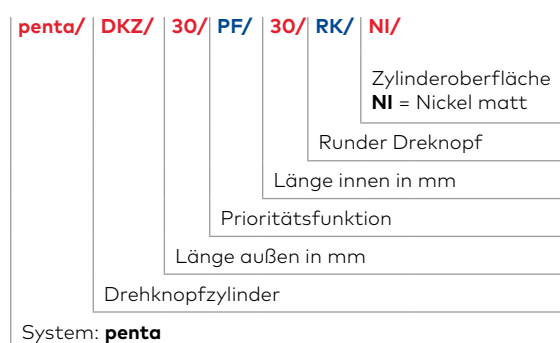
Hinweis

- Lieferbar ab Seitenlänge DZ/25mm
- Die Prioritätsfunktion ist seitenabhängig und wird auf dem Zylindergehäuse durch ein „X“ gekennzeichnet. Daher ist es wichtig bei der Bestellung die Prioritätsfunktion auf der richtigen Seite anzugeben.

Bestellbeispiel (Doppelzylinder)



Bestellbeispiel (Drehknopfzylinder)



Mitnehmer mit Relativbewegung

Sonderausführungen und Sonderfunktionen

Zusatzbezeichnung

RB

Einsatzbereich

Bei spezifischen Schaltlösungen.

Funktion

Bei Zylindern mit Relativbewegung kann der Schlüssel um volle 360° gedreht werden, während der Mitnehmer nur eine Relativbewegung durchführt. Es sind unterschiedliche Ausführungen möglich → siehe Abbildungen.

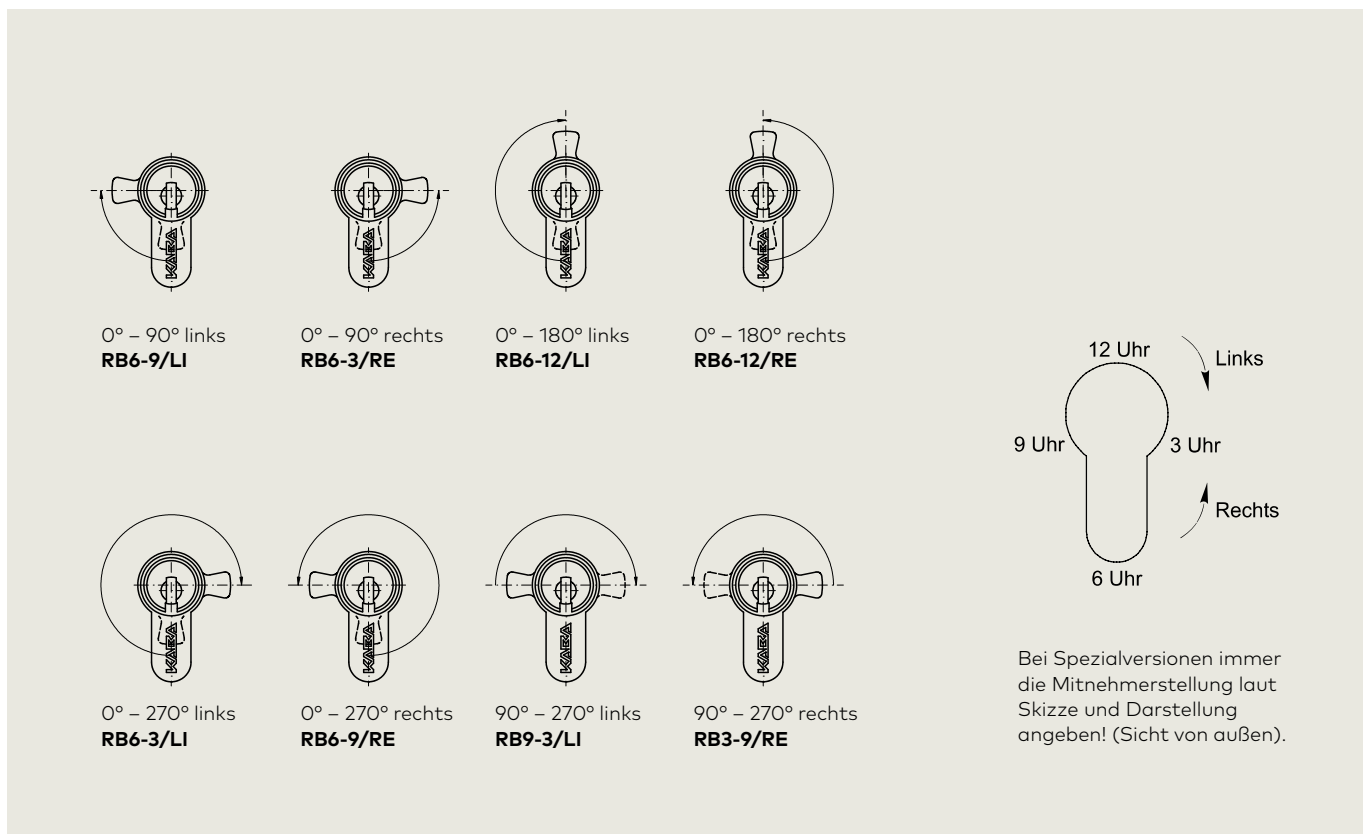
Hinweis

- nicht anwendbar bei Zylinderseitenlänge kleiner als 30mm

Bestellbeispiel

penta/	DZ/	30/	30/	NI/	RB6-3/LI
Mitnehmer mit Relativbewegung (0° bis 270°, links)					
Zylinderoberfläche: NI = Nickel matt					
Länge innen in mm					
Länge außen in mm					
Doppelzylinder					
System: penta					

Nachfolgende Zeichnungen zeigen die Drehbewegung des Mitnehmers, bei Drehung des Schlüssels um 360° in der angezeigten Pfeilrichtung.



Zurückgefräste Zylinder

Sonderausführungen und
Sonderfunktionen

Zusatzbezeichnung

RGx

Einsatzbereich

Schalterzylinder für Aufzugsteuerungen.

Ausführung

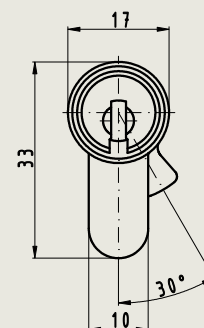
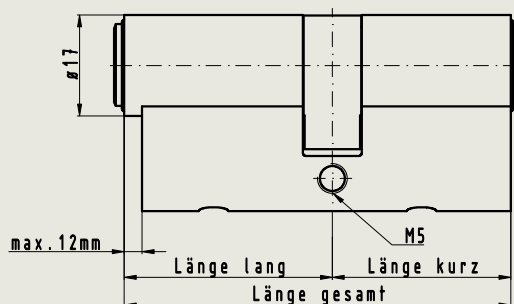
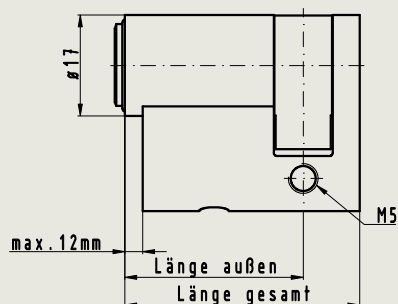
Das Europrofilgehäuse wird um x mm auf $\varnothing 17$ mm zurückgefräst und kann somit von hinten in eine runde Blendenöffnung montiert werden.

Hinweis

- Diese Funktion ist seitenabhängig
Es ist also bei der Bestellung erforderlich die jeweilige Zylinderseite mit RG-Funktion anzuführen
- dormakaba Zylinder können maximal 12mm zurückgefräst werden
- Die Länge der Rückfräsung wird in der Artikelnummer (x in mm) angeführt
- Nicht in Verbindung mit Lamellenausführung (LAM) möglich

Bestellbeispiel

penta/	DZ/	30/	RG6/	30/	NI/
		Zylinderoberfläche NI = Nickel matt			
		Länge innen in mm			
		Rückfräsung 6mm (x)			
		Länge außen in mm			
Doppelzylinder					
System: penta					



Staub- und Spritzwasserschutz

Sonderausführungen und
Sonderfunktionen

Zusatzbezeichnung

SSW

Ausführung

Bei der Ausführung SSW wird ein Europrofilzylinder-Formstück, das zwei gefederte Dichtlippen enthält, auf das Zylindergehäuse aufgesetzt. Beim Anstecken des Schlüssels werden diese Dichtlippen auseinander gedrückt und nach dem Abziehen des Schlüssels durch Federdruck wieder in die Ausgangslage gebracht. Somit ist die Bedienung mit einer Hand möglich.

Hinweis

- Diese Funktion ist seitenabhängig. Es ist also bei der Bestellung notwendig die jeweilige Zylinderseite mit SSW-Funktion anzuführen
- Beidseitige Ausführung ist möglich
- Wird ein Beschlag mit Zylinderabdeckung und Kernziehschutz verwendet, sind je nach Beschlagstyp Schlüssel mit längerem Schlüsselhals (LR, bzw. LK) erforderlich
- Grundsätzlich ist die Ausführung SSW für alle Europrofilzylinder einsetzbar, jedoch nicht in Kombination mit Bauzeitfunktion (BAZ)
- Zylinder mit SSW benötigen ein spezielles Insert und können nicht in Einzelteilen bestellt werden (modular)
- In Kombination mit der Gefahrenschlüsselfunktion (GF) ist der Gefahrenschlüssel */ ZSL/ GF/ AK840 erforderlich
- SSW verlängert den Zylinder je Anwendungsseite um 5mm. Die Gesamtlänge des Zylinders im Bestellbeispiel beträgt somit 65mm (30+5mm SSW/ 30)

Bestellbeispiel

penta/	DZ/	30/	SSW/	30/	NIC
					chemisch vernickelter Oberfläche
					Länge innen in mm
					Staub- und Spritzwasserschutz
					Länge außen in mm
					Doppelzylinder
System: penta					



Staubschutz

Sonderausführungen und
Sonderfunktionen

Zusatzbezeichnung

2004

Einsatzbereich

Schließzylinder im Bereich hoher Umgebungsbelastung durch Staub etc.

Ausführung

Der Staubschutzdeckel mit Druckknopfverschluss kann auf nahezu allen Zylindertypen mit freier Insertstirnseite verwendet werden (Ausnahme z.B. Vorhangschlösser Serie 90). Der Staubschutzdeckel wird, mit 2 gewindeschneidenden Schrauben am Insert befestigt, ausgeliefert. Die Staubschutzkappe ist aus schwarzem Kunststoff gefertigt.

Hinweis

- Diese Funktion ist seitenabhängig. Es ist also bei der Bestellung notwendig die jeweilige Zylinderseite mit Staubschutzdeckel anzuführen
- Da die Staubschutzkappe im Rotor montiert ist, dreht sie sich beim Sperrvorgang mit

Ersatzteil

Staubschutzkappe

2011728879 K/STAUBSCHUTZ/2004/SCHWARZ/MODULAR

Bestellbeispiel

penta/	DZ/	30/	2004/	30/	NI/
					Zylinderoberfläche NI = Nickel matt
					Länge innen in mm
					Staubschutz
					Länge außen in mm
					Doppelzylinder
System: penta					



Staub- und Insektenschutz

Sonderausführungen und Sonderfunktionen

Zusatzbezeichnung

SIS

Ausführung

Wie die Sonderausführung Staub- und Spritzwasserschutz (SSW) bietet das SIS-Design einen effektiven Schutz gegen das Eindringen von Verschmutzungen und Insekten in den Schlüsselkanal des Zylinders. Wesentlicher Unterschied zur SSW-Ausführung ist die Entkoppelung der SIS-Einheit vom Zylindergehäuse, indem die Montage direkt am Insertrotor erfolgt. In Kombination mit der Insert-Modularität bringt das den erheblichen Vorteil einer einfachen Nachrüstbarkeit mit sich. Es muss lediglich das Zylinderinsert getauscht werden, welches bereits mit fertig montiertem Staub- und Insektenschutz bestellt werden kann. Der Rest des Zylinders ist von dem Upgrade nicht betroffen und kann 1:1 weiterverwendet werden.

Hinweise

- Diese Funktion ist seitenabhängig. Es ist also bei der Bestellung notwendig die jeweilige Zylinderseite mit SIS-Funktion anzuführen
- Beidseitige Ausführung ist möglich
- Wird ein Beschlag mit Zylinderabdeckung und Kernziehschutz verwendet, sind je nach Beschlagstyp Schlüssel mit längerem Schlüsselhals (LR, bzw. LK) erforderlich
- Geeignet für folgende Zylinderbauformen: Doppelzylinder (DZ), Halbzylinder (HZ) und Drehknopfzylinder (DKZ9). Eine Ausweitung auf andere Zylinderbauformen ist bei Bedarf möglich, da SIS nur mit dem Insert gekoppelt ist
- Einbausituation: Durch die Applikation von SIS verlängert sich die rotierende Einheit um 3,5 mm. Soll die komplette Zylinderaußen-/vorderseite ebenbündig sein, dann kann dies mit der SIS Lösung nicht realisiert werden. In diesem Fall kann auf die bestehende Bauform SSW zurückgegriffen werden.
- Oberfläche: Die SIS Kappe wird immer in chemisch vernickelt (NIC) ausgeführt. Zylinderoberflächen sind unabhängig von SIS wählbar. Die Insertoberfläche ist in Kombination mit SIS nicht wählbar, da der Insertrotor bei montierter SIS-Einheit nicht sichtbar ist und somit standardmäßig in Messing roh ausgeführt wird. Einzig bei Zylinder/Insert Ausführung in NIC ist auch der Insertrotor chemisch vernickelt.

Bestellbeispiel

penta/	DZ/	30/	SIS/	30/
				Länge innen in mm
				Staub- und Insektenschutz
				Länge außen in mm
				Doppelzylinder
System: penta				



Zylinder in Lamellenausführung

Sonderausführungen und Sonderfunktionen

Zusatzbezeichnung

LAM

Einsatzbereich

Türen mit hohen Sicherheitsanforderungen.

Ausführung

Zylinder mit Lamelleneinsatz erfüllen die Anforderungen der EN1303:2015-08 mit dem Klassifizierungsschlüssel 1/6/0/B/0/C/**6/D** und übernehmen einen erhöhten Zieh- und Bohrschutz. Gehärtete Stahllamellen verstärken den Gehäusesteg.

Hinweise

- Zylinder mit Lamelleneinsatz müssen mit hochzugfesten Befestigungsschrauben M5x80 (8.8) in der Türe befestigt sein (im Standardlieferumfang enthalten)
- Der Einsatz in Halbzylindern und Zylindern mit Seitenlänge kleiner als 30mm ist nicht möglich!

penta/	DZ/	30/	30/	NI/	LAM
Bestellbeispiel					
Zylinder in Lamellenausführung					
Zylinderoberfläche: NI = Nickel matt					
Länge innen in mm					
Länge außen in mm					
Doppelzylinder					
System: penta					



Zylinder mit erhöhtem Zieh- u. Bohrschutz

Sonderausführungen und Sonderfunktionen

Zusatzbezeichnung
VDSB / VDSB.ZS

Einsatzbereich
 Türen mit hohen Sicherheitsanforderungen.

Europrofil-Zylinder können zusätzlich widerstandsfähiger gegen manuelle Angriffe ausgeführt werden. Folgende Ausführungen sind lieferbar:

Erhöhter Bohrschutz

VdS Klasse B: durch Verwendung zusätzlicher Stahlelemente im Gehäuse und Insert wird ein höherer Widerstand gegen Aufbohren erreicht

Bestellbeispiel

penta/	DZ/	30/	30/	VDSB/	NI/
Zylinderoberfläche: NI = Nickel matt					
Erhöhter Bohrschutz nach VdS Klasse B					
Länge innen in mm					
Länge außen in mm					
Doppelzylinder					
System: penta					

Erhöhter Bohr- und Ziehschutz

VdS Klasse BZ: Basis ist die Zylinderausführung LAM. Durch Verwendung zusätzlicher Stahlelemente in Gehäuse und Insert wird ein höherer Widerstand gegen Aufbohren erreicht und die Zugfestigkeit erhöht. Bei Doppel- und Drehknopfzylindern muss kein Spannstift, wie bei der Funktion ZS beschrieben, verwendet werden. (→ siehe Funktion ZS)

Bestellbeispiel

penta/	DZ/	30/	30/	VDSB.ZS/	NI/
Zylinderoberfläche: NI = Nickel matt					
Erhöhter Bohr- und Ziehschutz nach VdS Klasse BZ					
Länge innen in mm					
Länge außen in mm					
Doppelzylinder					
System: penta					

Wendeschlüssel-systeme

Zylinder mit Ziehschutz

Sonderausführungen und
Sonderfunktionen

Zusatzbezeichnung

ZS

Einsatzbereich

Türen mit hohen Sicherheitsanforderungen.

Ausführung

Die Ausstattung mit Ziehschutz gewährleistet Schutz gegen Auszieh- und Würgeversuche. Auszugskräfte von mindestens 15kN können sowohl vom Zylinderkern als auch Gehäuse aufgenommen werden. Voraussetzung ist die Verwendung eines Schutzbeschlags in Verbindung mit Distanzscheiben um eventuelle Leerräume zwischen Ziehschutzstift und Beschlag auszugleichen. Im Lieferumfang enthalten sind 1x1mm und 1x2mm Distanzscheiben. Zusätzliche Distanzscheiben sind gesondert zu bestellen. Diese Ausführung entspricht EN 1303:2005-02 Angriffswiderstandsklasse 2 sowie DIN 18252-82 BZ.

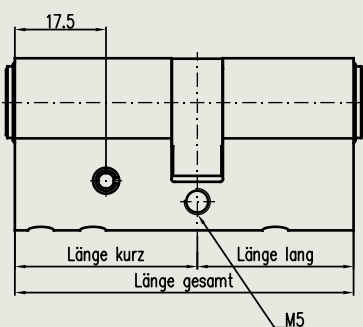


Hinweis

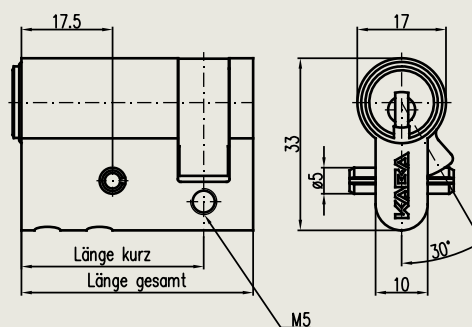
- Diese Funktion ist seitenabhängig. Es ist also bei der Bestellung erforderlich die jeweilige Zylinderseite mit ZS-Funktion anzuführen
- Grundsätzlich ist diese Ausführung für Halbzylinder (HZ) vorgesehen, da Doppelzylinder in LAM-Ausführung bzw. in Ausführung VDS.BZ die gleichen Widerstandswerte aufweisen bzw. diese übertreffen

Bestellbeispiel

penta/	DZ/	30/	ZS/	30/	NI/
					Zylinderoberfläche NI = Nickel matt
					Länge innen in mm
					Zylinder mit Ziehschutz
					Länge außen in mm
					Doppelzylinder
System: penta					



Doppelzylinder mit Ziehschutz



Halbzylinder mit Ziehschutz

Zahnritzelzylinder Mitnehmer

Sonderausführungen und
Sonderfunktionen

Ausführungen

- Zahnritzel mit 10 Zähnen (→ **ZR10**)
- Zahnritzel mit 18 Zähnen (→ **ZR18**)
- 4-fach Mitnehmer (→ **4Fach**)
- Biffar Mitnehmer (→ **BF 2-fach**)
- R17 Mitnehmer (→ **R17**)

Hinweis

- Alle angeführten Sondermitnehmer sind bei Kurzzylindern (Seitenlänge <25mm) nicht möglich

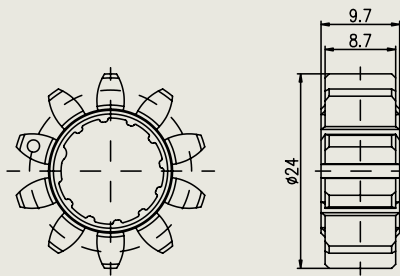


Bestellbeispiel

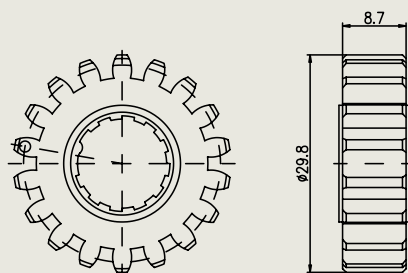
penta/	DZ/	30/	30/	NI/	ZR10 (ZR18 / 4Fach / BIFFAR / R17)
					ZR10 = Zahnritzel mit 10 Zähnen ZR18 = Zahnritzel mit 18 Zähnen 4Fach = 4-fach Mitnehmer BIFFAR = Biffar-Mitnehmer R17 = R17-Mitnehmer
					Zylinderoberfläche: NI = Nickel matt
					Länge innen in mm
					Länge außen in mm
					Doppelzylinder

System: **penta**

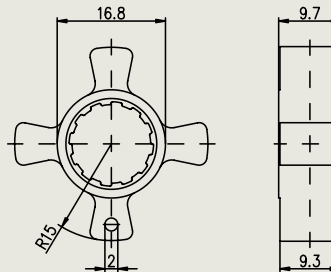
Wendeschlüssel-
systeme



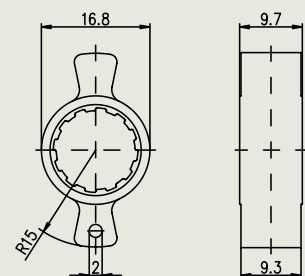
ZR10
Zahnritzel mit 10 Zähnen



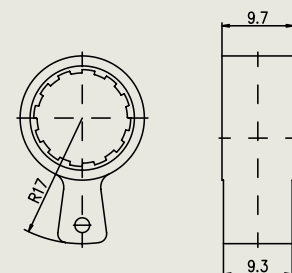
ZR18
Zahnritzel mit 18 Zähnen



4-fach Mitnehmer



Biffar-Mitnehmer



R17-Mitnehmer

Verschleißfeste Ausführung

Sonderausführungen und
Sonderfunktionen

Zusatzbezeichnung

NIC

Ausführung

Grundsätzlich unterliegen alle mechanisch beanspruchten Teile, so wie Schließzylinder auch, einem Materialverschleiß. Da dormakaba Zylinder in ihrer Standardausführung die in der EN1303:2015 vorgegebene Dauerhaftigkeitsklasse in der höchsten zu erreichenden Klasse 6 erfüllen, ist ein Minimum von Verschleiß sichergestellt.

Für Zylinder in Türen mit sehr hoher Betätigungsfrequenz (im Sinne von Sperrvorgängen am Zylinder) oder für Zylinder, die in einer aggressiven, staubhaltigen Atmosphäre verbaut sind, empfehlen wir die erhöht verschleißfeste Ausführung NIC.

Die besonders beanspruchten Zylinderteile sind mit einer galvanisch aufgetragenen Nickelschicht versehen, die eine wesentlich höhere Schichtdicke aufweist. Diese zusätzlich aufgetragene Oberflächenbeschichtung macht die Zylinder und wahlweise auch Schlüssel widerstandsfähiger gegen Abnutzung.

Bestellbeispiel

penta/	DZ/	30/	30/	NI/	NIC
					Verschleißfeste Ausführung
					Zylinderoberfläche: NI = Nickel matt
					Länge innen in mm
					Länge außen in mm
					Doppelzylinder
System: penta					



WC-Zylinder Europrofil 17 mm



Lieferumfang	<ul style="list-style-type: none"> • WC-Zylinder • Zylinderbefestigungsschraube M5x70 mm
---------------------	--

Standardausführung

- Zylinder ohne Sperrfunktion für 1-tourige Riegelbetätigung (nicht geeignet für Wechselbetätigung)
 - Mit Besetztanzeige rot/grün auf der Außenseite
 - Notentriegelung auf der Außenseite
 - Gehäuse aus Messing matt oder vernickelt (andere Oberflächen siehe Tabelle)
 - Runder Drehknopf (RK)
- Folgende Drehknopfvarianten stehen zur Verfügung:
 Megaknauf (MK), ovaler Knauf D-Line (OK), Designknauf (DK), AK583 Mega 39260



Artikelnummer

K/	WCZ/	30/	30/	RK (MK)/	**
					Zylinderoberfläche: (siehe Tabelle)
					Runder Drehknopf (RK) = Standard, MEGA-Knauf (MK) = Sonderausführung
					Länge innen in mm (Verlängerung in 5mm Schritten) ¹⁾
					Länge außen in mm (Verlängerung in 5mm Schritten) ¹⁾
WC-Zylinder					

** Zylinderoberflächen

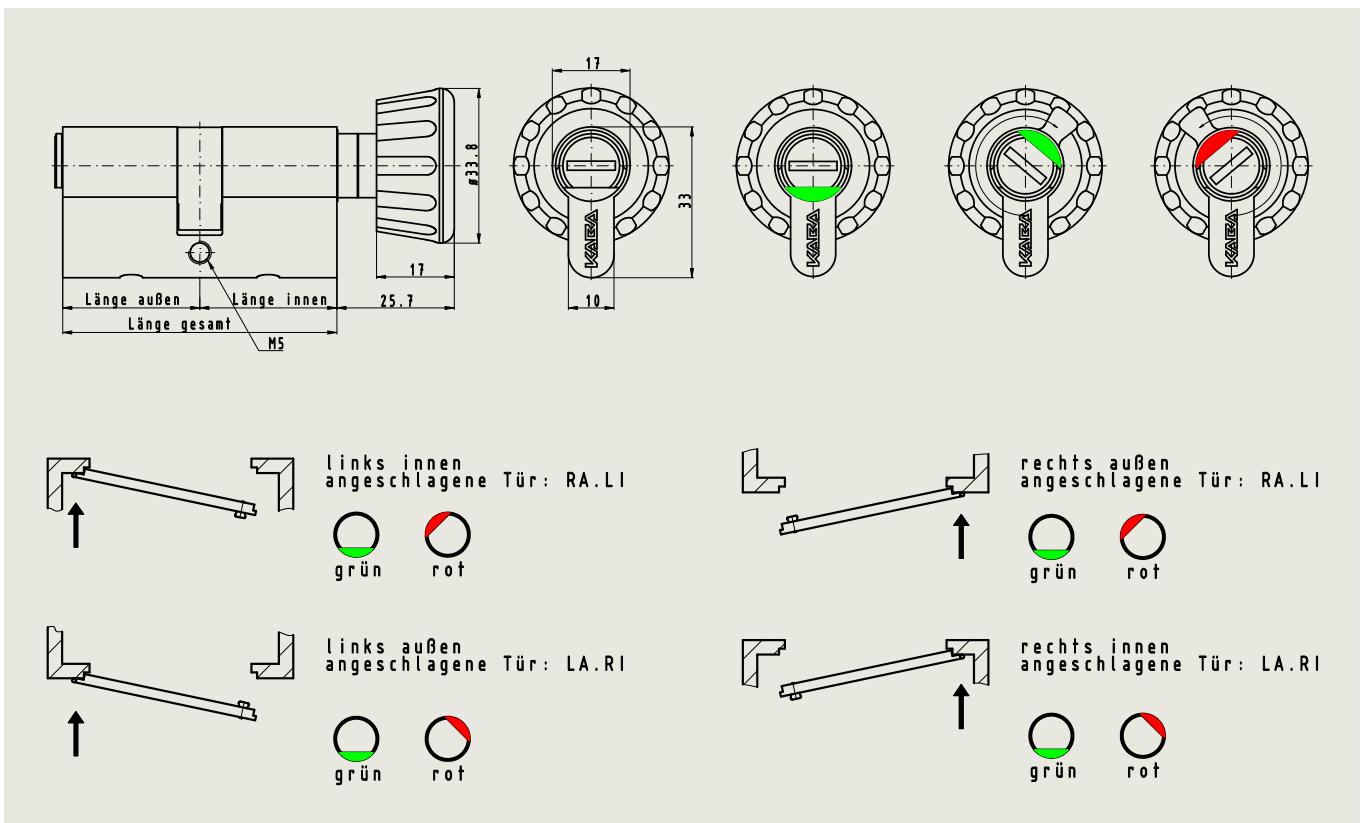
MS	Messing standard natur	CR	Chrom standard (SO)
NI	Nickel	CRP	Chrom poliert (SO)
MP	Messing poliert (SO)	CRM	Chrom matt (SO)
BH	Braun hell (SO)	BM	Braun mittel (SO)
BD	Braun dunkel (SO)	BKM	Schwarz matt (SO)

SO = Sonderausführung

¹⁾ Alle weiteren Längen in 5mm Schritten möglich.
 Gesamtlänge ab/inkl. 210 mm bei DZ und DKZ und ab/inkl. 180 mm bei HZ = Sonderlänge

Hinweis:
 Der WC-Zylinder kann nur für 1-tourige Riegelbetätigung eingesetzt werden.
 Für Wechselbetätigung nicht geeignet.

Wendeschlüssel-systeme



Blindzylinder Europrofil 17mm

Lieferumfang	• Blindzylinder inkl. Zylinderbefestigungsschraube M5x70mm
---------------------	--

Standardausführung

- Zylinder ohne Sperrfunktion
- Mindestseitenlängen 15/15mm



Blind-Doppelzylinder



Blind-Halbzylinder

Artikelnummer

BDZ/	15/	15/	MS (NI)
Zylinderoberfläche (Standard) ¹⁾ : NI = Nickel matt, MS = Messing matt			
Länge innen in mm			
Länge außen in mm			
Blind-Doppelzylinder			

Artikelnummer

BHZ/	25/	MS (NI)
Zylinderoberfläche (Standard) ¹⁾ : NI = Nickel matt, MS = Messing matt		
Länge außen in mm		
Blind-Halbzylinder		

¹⁾ Zylinderoberfläche (Sonderausführung):
MB = Messing matt gebürstet, BD = Messing dunkelbraun,
BM = Messing mittelbraun, MP = Messing poliert

Längenkombinationen BDZ (in mm)

✓ Kombination möglich / ○ Kombination nicht möglich

	15,0	20,0	25,0	27,5	30,0	35,5	40,0	45,0	50,0	55,0	60,0	65,0	70,0	75,0	80,0	85,0	90,0	95,0	100,0	105,0	
15,0	✓	✓	✓	✓	✓	✓	✓	✓	✓	✓	✓	✓	✓	✓	✓	✓	✓	✓	✓	✓	✓
20,0	○	✓	✓	✓	✓	✓	✓	✓	✓	✓	✓	✓	✓	✓	✓	✓	✓	✓	✓	✓	✓
25,0	○	○	✓	✓	✓	✓	✓	✓	✓	✓	✓	✓	✓	✓	✓	✓	✓	✓	✓	✓	✓
27,5	○	○	○	✓	✓	✓	✓	✓	✓	✓	✓	✓	✓	✓	✓	✓	✓	✓	✓	✓	✓
30,0	○	○	○	○	✓	✓	✓	✓	✓	✓	✓	✓	✓	✓	✓	✓	✓	✓	✓	✓	✓
35,5	○	○	○	○	○	✓	✓	✓	✓	✓	✓	✓	✓	✓	✓	✓	✓	✓	✓	✓	✓
40,0	○	○	○	○	○	○	✓	✓	✓	✓	✓	✓	✓	✓	✓	✓	✓	✓	✓	✓	✓
45,0	○	○	○	○	○	○	○	✓	✓	✓	✓	✓	✓	✓	✓	✓	✓	✓	✓	✓	✓
50,0	○	○	○	○	○	○	○	○	✓	✓	✓	✓	✓	✓	✓	✓	✓	✓	✓	✓	✓
55,0	○	○	○	○	○	○	○	○	○	✓	✓	✓	✓	✓	✓	✓	✓	✓	✓	✓	✓
60,0	○	○	○	○	○	○	○	○	○	○	✓	✓	✓	✓	✓	✓	✓	✓	✓	✓	✓
65,0	○	○	○	○	○	○	○	○	○	○	○	✓	✓	✓	✓	✓	✓	✓	✓	✓	✓
70,0	○	○	○	○	○	○	○	○	○	○	○	○	✓	✓	✓	✓	✓	✓	✓	✓	✓
75,0	○	○	○	○	○	○	○	○	○	○	○	○	○	✓	✓	✓	✓	✓	✓	✓	✓
80,0	○	○	○	○	○	○	○	○	○	○	○	○	○	○	✓	✓	✓	✓	✓	✓	✓
85,0	○	○	○	○	○	○	○	○	○	○	○	○	○	○	○	○	✓	✓	✓	✓	✓
90,0	○	○	○	○	○	○	○	○	○	○	○	○	○	○	○	○	○	✓	✓	✓	✓
95,0	○	○	○	○	○	○	○	○	○	○	○	○	○	○	○	○	○	○	✓	✓	✓
100,0	○	○	○	○	○	○	○	○	○	○	○	○	○	○	○	○	○	○	○	✓	✓
105,0	○	○	○	○	○	○	○	○	○	○	○	○	○	○	○	○	○	○	○	○	○

Mögliche Längen BHZ (in mm)

- 25,0
- 30,0
- 35,0
- 40,0
- 45,0
- 50,0
- 55,0
- 60,0
- 65,0
- 70,0
- 75,0
- 80,0
- 85,0
- 90,0
- 95,0
- 100,0
- 105,0
- 110,0
- 115,0
- 120,0



Kästen für Zusatzschlösser



Lieferumfang

- Zusatzschloss entsprechend angegebener Ausführung
- Unterlagsplatten (4x1mm, 1x5mm, 1x12mm)
- Schrauben
- Bohrschablone
- Montageanleitung

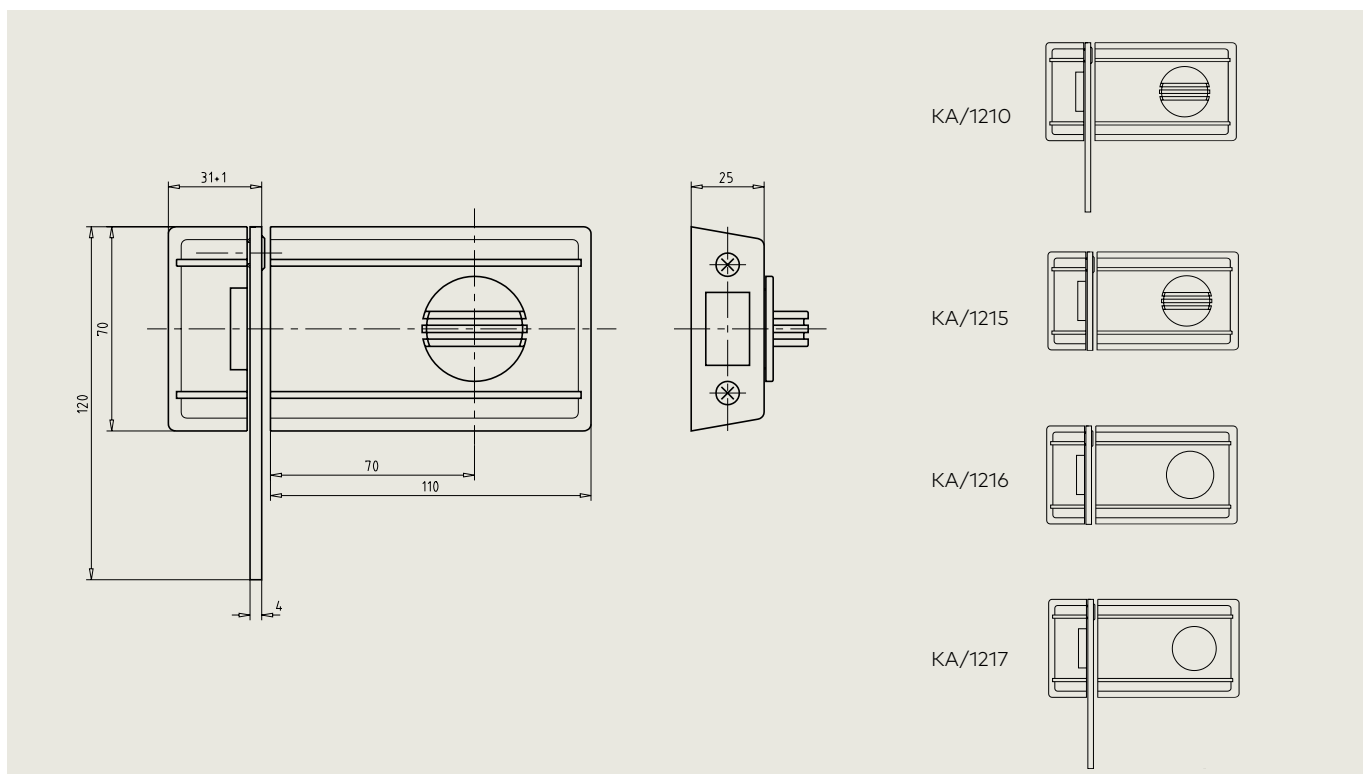
Standardausführung

- Einsatzbereich: für nach innen aufgehende Wohnungseingangstüren
- Schließteil mit vernickeltem Schließblech oder Sicherungsbügel
- Dornmaß 70mm
- Passende Außen/Innenzylinder → Seite K.56/K.58



Artikel-Kurzbezeichnung	Ausführung	Oberfläche ¹⁾
KA1210/MEN	Riegelschloss mit Sicherungsbügel und Drehknopf	Metall natur
KA1215/MEN	Riegelschloss ohne Sicherungsbügel, mit Drehknopf	Metall natur
KA1216/MEN/MONT	Riegelschloss ohne Sicherungsbügel (für Außenzylinder)	Metall natur
KA1217/MEN/MONT	Riegelschloss mit Sicherungsbügel (für Außenzylinder)	Metall natur

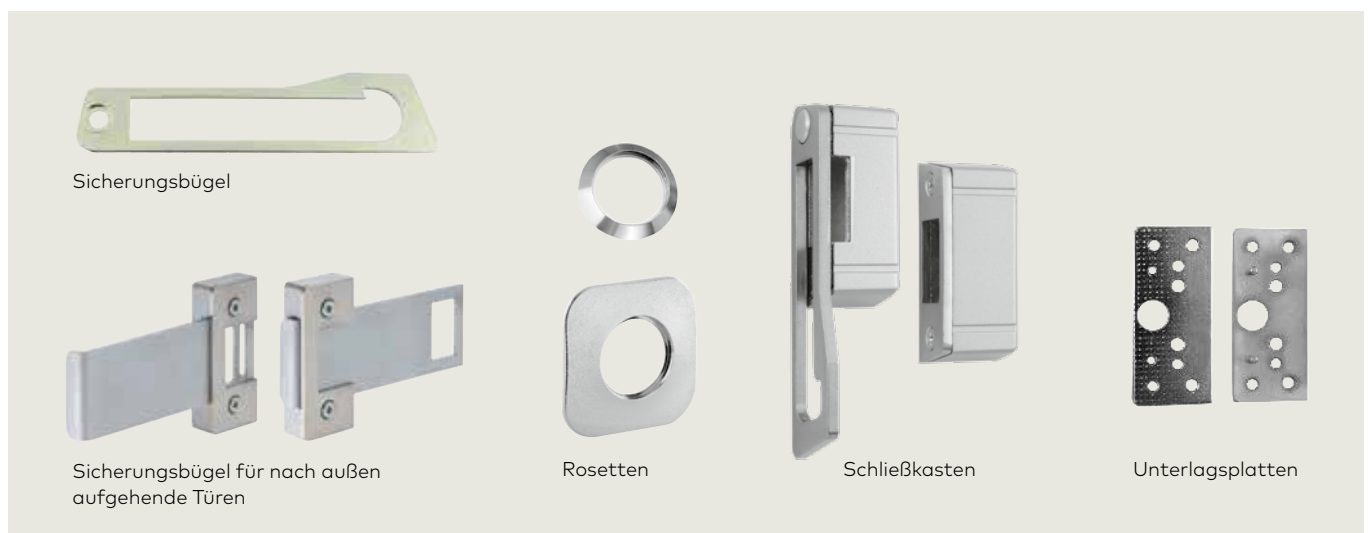
¹⁾ Sonderoberfläche nach RAL-Standardfarbton bei einer Abnahmemenge von 100 Stk. auf Anfrage möglich.



Zubehör für Zusatzschlösser

Artikel-Kurzbezeichnung	Ausführung	# Oberfläche
Rosetten rund oder eckig		
ZUST/18/R/24/#	Runde Rosette ø24mm für AZ/24	BD=braun dunkel, MP=Messing poliert, NI = vernickelt
ZUST/18/R/29/#	Runde Rosette ø29mm für AZ/29	BD= braun dunkel, MP=Messing poliert, NI = vernickelt, CRP= Chrom poliert
ZUST/18/E/NI	Eckige Rosette für AZ/29	vernickelt
ZUST/18/E/PAT	Eckige Rosette für AZ/29	RAL 6022 (braunoliv)
Schließkasten		
ZUST/4B/#	Schließkasten mit Sicherungsbügel	MEN=Metall natur, RAL 6022 (braunoliv), GO=vergoldet, CH=verchromt
ZUST/4S/#	Schließkasten ohne Sicherungsbügel	MEN=Metall natur, RAL 6022 (braunoliv), GO=vergoldet, CH=verchromt
Distanzplatten für Schließkasten		
ZUST/1/BL.PASS	Stärke 1mm	blau passiviert
ZUST/5/#	Stärke 5mm	MEN=Metall natur, RAL 6022 (braunoliv), GO=vergoldet, CH=verchromt
ZUST/12/#	Stärke 12mm	MEN=Metall natur, RAL 6022 (braunoliv), GO=vergoldet, CH=verchromt
Sicherungsbügel		
ZUST1200/1210	Standardbügel, L=121mm	Nirosta
ZUST/15/136	15mm verlängert, L= 136mm	Nirosta
ZUST/30/151	30mm verlängert, L= 151mm	Nirosta
Schließkasten und Sicherungsbügel für nach außen aufgehende Türen (Serie 1200 und 1210)^{*)}		
ZUST/8/MEN	für nach außen aufgehende Türen	Metall natur
ZUST/8/Pat-Lack	für nach außen aufgehende Türen	RAL 6022 (Braunoliv)
ZUST/8/CH	für nach außen aufgehende Türen	verchromt
ZUST/8/VM	für nach außen aufgehende Türen	vermessingt
Unterlagsplatten für Schlosskaten Serie 1210		
ZUST/7A/1,2	Plattenstärke 1,2mm	matt verchromt
ZUST/7A/2	Plattenstärke 2,0mm	matt verchromt
Werkzeug		
ZUST/19/BL	Präzisionsbohrlehre mit Stahleinsätzen	-

^{*)} Lieferung solange der Vorrat reicht.



Außenzylinder für Zusatzschlösser

Lieferumfang

- Außenzylinder mit 2x Zylinderbefestigungsschraube M5x60mm
- 3 Stk. Schlüssel bei Serienschließungen (Ausnahme: System eco)
- 1 Rosette ZUST/18/R/29/** für AZ/95-4-131 und AZ/96-4-001
- 1 Rosette 1007/** für AZ/89-4-007 und AZ/1007
- 1 Anschraubplatte BS31 für AZ/89-4-007 und AZ/1007

Standardausführung

- Gehäuse aus Messing standard natur (MS) oder vernickelt (NI) (andere Oberflächen siehe Tabelle)
- Wendeschlüssel aus Neusilber
- Triebarm exzentrisch oder zentrisch angeordnet, für Türstärken 35–80 mm
- Triebarmlänge 62,5 mm (125 mm möglich = Sonderausführung)



Außenzylinder AZ/1007/**



Außenzylinder AZ/89-4-007/**



Außenzylinder AZ/95-4-131/**



Außenzylinder AZ/96-4-001/**

Artikel-Kurzbezeichnung	Ausführung
x/AZ/1007/**	zentrisch
x/AZ/89-4-007/**	exzentrisch
x/AZ/95-4-131/**	GEGE (exzentrisch, Triebarm horizontal)
x/AZ/96-4-001/**	EVVA (exzentrisch, Triebarm vertikal)

x = System

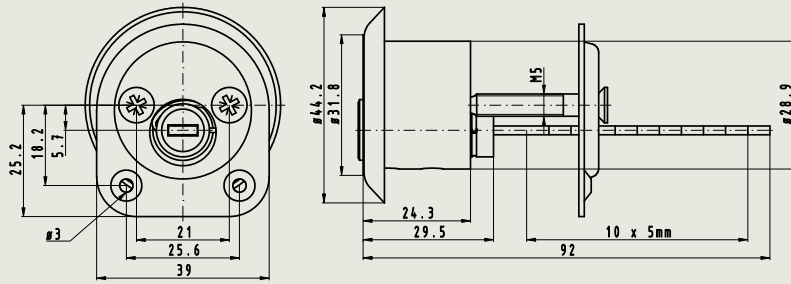
gemi (K50) ¹⁾	penta (K84)
gemi S (K53) ¹⁾	expert (K56)
gemi plus (K81)	expert S (K56) ³⁾
gemi plus (K87)	expert plus (K83)
quattro (K51) ¹⁾	eco (K82) ³⁾
quattro S (K52) ¹⁾	eco plus (K88) ³⁾
quattro plus (K85)	Kaba 8 ²⁾
matrix plus (K86)	

** Zylinderoberflächen

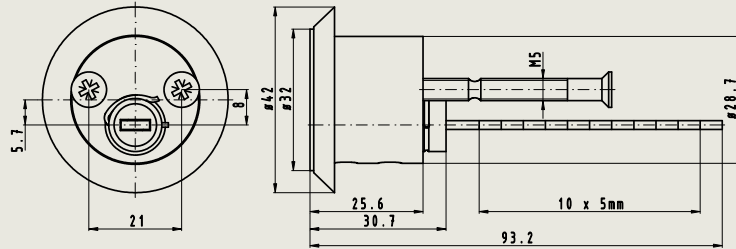
MS	Messing standard natur	CR	Chrom standard (SO)
NI	Nickel	CRP	Chrom poliert (SO)
MP	Messing poliert (SO)	CRM	Chrom matt (SO)
BH	Braun hell (SO)	BM	Braun mittel (SO)
BD	Braun dunkel (SO)	BKM	Schwarz matt (SO)

SO = Sonderausführung

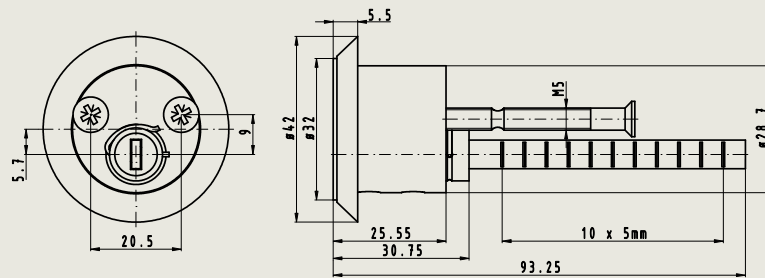
¹⁾ Nur für Erweiterungen
²⁾ Typ AZ/1007/** und AZ/89-4-007/**
³⁾ Auslaufsystem



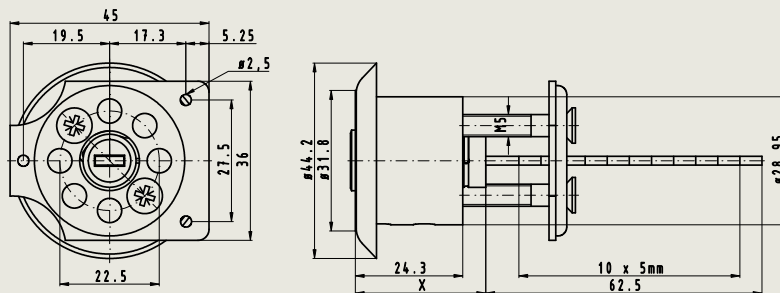
AZ/89-4-007



AZ/95-4-131



AZ/96-4-001



AZ/1007

- Triebarm kann 90° umgestellt werden:
1. Kerbstift entfernen
 2. Mitnehmerkappe um 90° drehen
 3. Kerbstift wieder befestigen

Maß X = 29,5 mm
 = 31,0 mm (Kaba 8)

Innenzylinder für Zusatzschlösser

Lieferumfang	<ul style="list-style-type: none"> • Innenzylinder • 2 Stk. Schlüssel bei Serienschließungen (Ausnahme: System eco)
---------------------	---

Standardausführung

- Gehäuse aus Messing standard natur (MS) oder vernickelt (NI) (andere Oberflächen siehe Tabelle)
- Wendeschlüssel aus Neusilber
- Passend für Zusatzschlösser ZUS/1216 und ZUS/1217



Artikel-Kurzbezeichnung	Ausführung
x/LZ/93-4-999/**	Innenzylinder

x = System

gemiini (K50) ¹⁾	penta (K84)
gemiini S (K53) ¹⁾	expert (K56)
gemiini plus (K81)	expert S (K56) ²⁾
gemiini plus (K87)	expert plus (K83)
quattro (K51) ¹⁾	eco (K82) ²⁾
quattro S (K52) ¹⁾	eco plus (K88) ²⁾
quattro plus (K85)	
matrix plus (K86)	

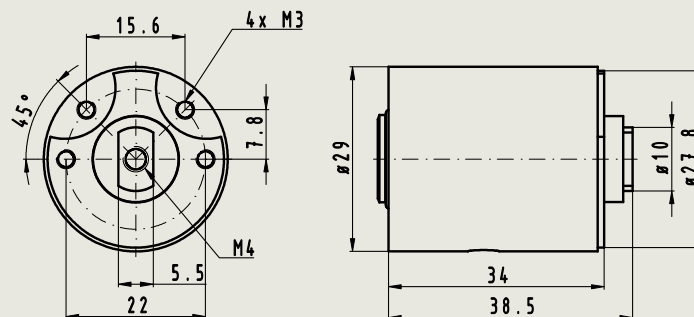
¹⁾ Nur für Erweiterungen

²⁾ Auslaufsystem

** Zylinderoberflächen

MS	Messing standard natur	CR	Chrom standard (SO)
NI	Nickel	CRP	Chrom poliert (SO)
MP	Messing poliert (SO)	CRM	Chrom matt (SO)
BH	Braun hell (SO)	BM	Braun mittel (SO)
BD	Braun dunkel (SO)	BKM	Schwarz matt (SO)

SO = Sonderausführung



Lieferumfang

- Schlüsseldepot
- Blechmontagezylinder müssen gesondert bestellt werden

Funktion

Für kontrollierte Ausgabe von Schlüsseln im Industrie-, Verwaltungs- und Hotelbereich. Die Entnahme des gesicherten Schlüssels ist nur durch Deponierung des eigenen Schlüssels möglich. Dieser verbleibt solange im Depot bis der entnommene Schlüssel zurückgebracht wird.

Dieses Verriegelungssystem kann auch in Verwaltungsgebäuden zur Trennung der äußeren und der inneren Schließbereiche eingesetzt werden, um das Risiko bei Schlüsselverlust zu reduzieren.

Im Hotelbereich dient das Schlüsseldepot dazu, um Schlüsselabgaben während der Nachtzeit ohne administrative Aufwendungen zu gewährleisten. Kombiniert mit dem Schließplan löst eine Schlüsseldepot-Anlage dieses Problem sicher und einfach. Der Haustürschlüssel kann vom Gast selbst entnommen werden, sobald der Zimmerschlüssel im Depot eingesteckt und verdreht wird. Der Zimmerschlüssel bleibt gesichert und kann nur durch den abgegebenen Haustürschlüssel ausgelöst werden, der damit seinerseits gesichert wird.

Bei Liefergrößen ab 4 Zylinderpaaren werden mehrere Depots nebeneinander montiert. Bei 10 Zylinderpaaren werden drei Depots mit je drei Zylinderpaaren und ein Depot mit einem Zylinderpaar montiert.



K/SYS/SD/1 Paar



K/SYS/SD/2 Paare

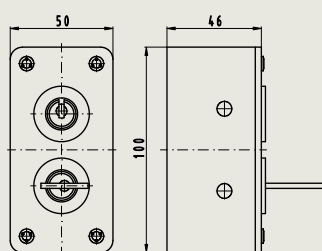


K/SYS/SD/3 Paare

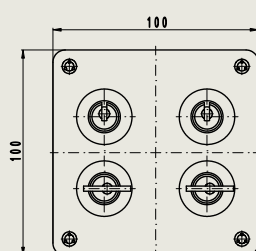
Artikel-Kurzbezeichnung	Ausführung
K/SYS/SD/1 Paar	gerichtet für 2x BMZ/1031/SD
K/SYS/SD/2 Paare	gerichtet für 4x BMZ/1031/SD
K/SYS/SD/3 Paare	gerichtet für 6x BMZ/1031/SD

x = System

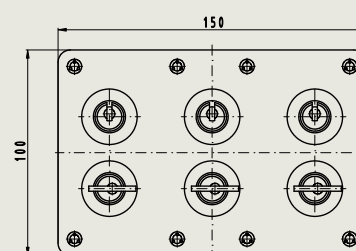
geminì (K50) ¹⁾	penta (K84)
geminì S (K53) ¹⁾	expert (K56)
geminì plus (K81)	expert S (K56) ²⁾
geminì plus (K87)	expert plus (K83)
quattro (K51) ¹⁾	eco (K82) ²⁾
quattro S (K52) ¹⁾	eco plus (K88) ²⁾
quattro plus (K85)	
matrix plus (K86)	

¹⁾ Nur für Erweiterungen²⁾ Auslaufsystem

K/SYS/SD/1 Paar



K/SYS/SD/2 Paare



K/SYS/SD/3 Paare

Depotschlüsselrohre DSR

Standardausführung

- Sämtliche Teile aus Metall
- Für HZ/30 gerichtet → Seite K.22
- Lieferung ohne Profilhalbzylinder

Artikel-Kurzbezeichnung	Ausführung
Depotschlüsselrohre Ø 50mm	
DSR/A/50/ALU	Mit Maueranker und Aluverschluss Außenmaße 143 x ø 50mm (Front ø 59mm)
DSR/A/50/NIRO	Mit Maueranker und Edelstahlverschluss Außenmaße 143 x ø 50mm (Front ø 59mm)
DSR/50/ALU	Mit Aluverschluss Außenmaße 143 x ø 50mm (Front ø 59mm)
DSR/50/NIRO	Mit Edelstahlverschluss Außenmaße 143 x ø 50mm (Front ø 59mm)
DSR/ROS/D/50/NIRO	Mit Edelstahlverschluss und Edelstahlschwingdeckel Außenmaße 143 x ø 50mm (Front ø 59mm)
Depotschlüsselrohre Ø 80mm	
DSR/80/ALU	Mit Aluverschluss Außenmaße 143 x ø 80mm (Front ø 99mm)
DSR/80/NIRO	Mit Edelstahlverschluss Außenmaße 143 x ø 80mm (Front ø 99mm)
DSR/ROS/D/80/NIRO	Mit Edelstahlverschluss und Edelstahlschwingdeckel Außenmaße 143 x ø 80mm (Front ø 99mm)



DSR/A/50



DSR/50



DSR/80

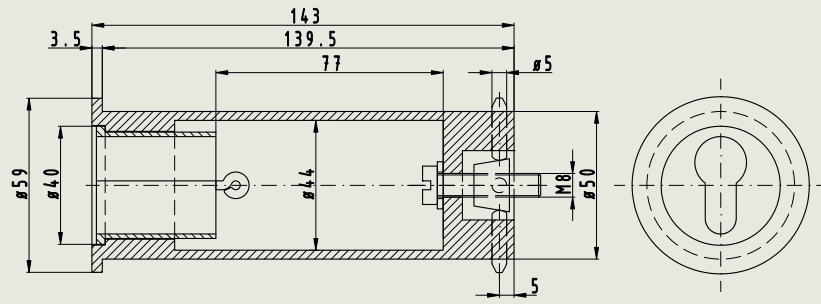
Aufputztresor APT

Standardausführung

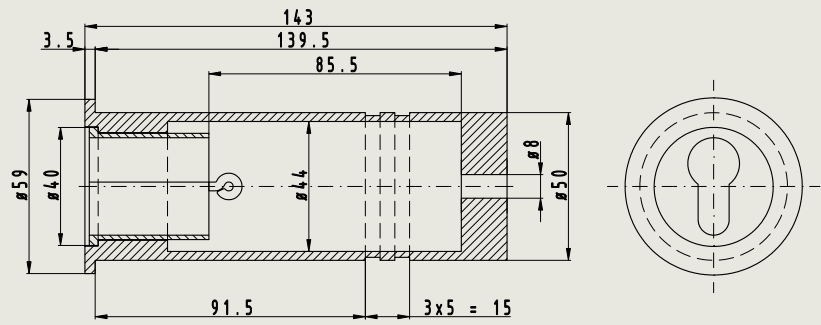
- Sämtliche Teile aus Metall
- Für HZ/30 gerichtet → Seite K.22
- Lieferung ohne Profilhalbzylinder

Artikel-Kurzbezeichnung	Ausführung
APT/NIRO	Edelstahl, ohne Zylinder
APT/RAL7032	RAL 7032 (kieselgrau), ohne Zylinder

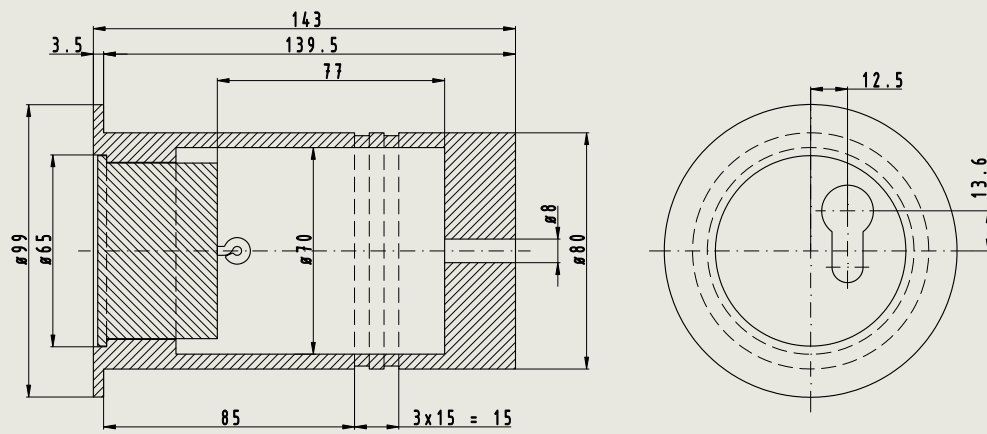




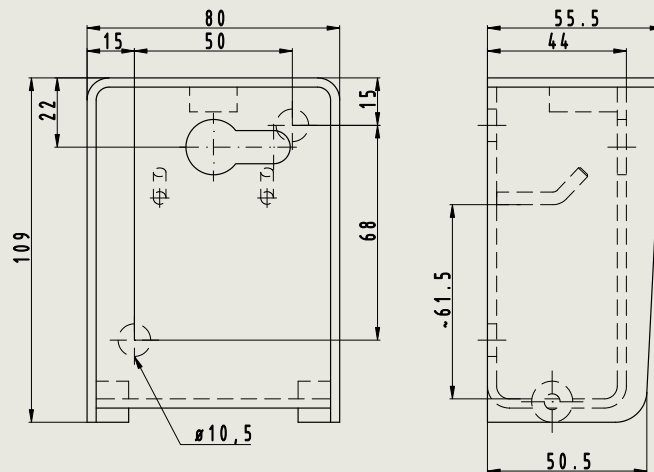
DSR/A/507X



DSR/50/x



DSR/80/x



APT

Zubehör Rosetten

Standardausführung Sicherheitsrosette

- Rosette Messing matt vernickelt
- Ohne Unterlagsplättchen
- Zylinderüberstand bis zu 11mm kann abgedeckt werden

Lieferumfang Sicherheitsrosette

- Rosette mit oder ohne Wetterschutzdeckel
- 1 Stk. Innenrosette 2mm
- 1 Stk. Montageplatte 2mm
- 1 Stk. Senkschraube M5x70mm
- 1 Stk. Senkschraube 2,9x9,5mm

Artikel-Kurzbezeichnung	Ausführung	Oberfläche
ROS/NO/E17/NI/H	Ohne Wetterschutzdeckel	Messing matt vernickelt
ROS/NO/E17/MP/H	Ohne Wetterschutzdeckel	Messing poliert
ROS/NO/E17/NI/H/WS	Mit Wetterschutzdeckel	Messing matt vernickelt
ROS/NO/E17/MP/H/WS	Mit Wetterschutzdeckel	Messing poliert
2016EL/2	Unterlagsplatte 2mm	-



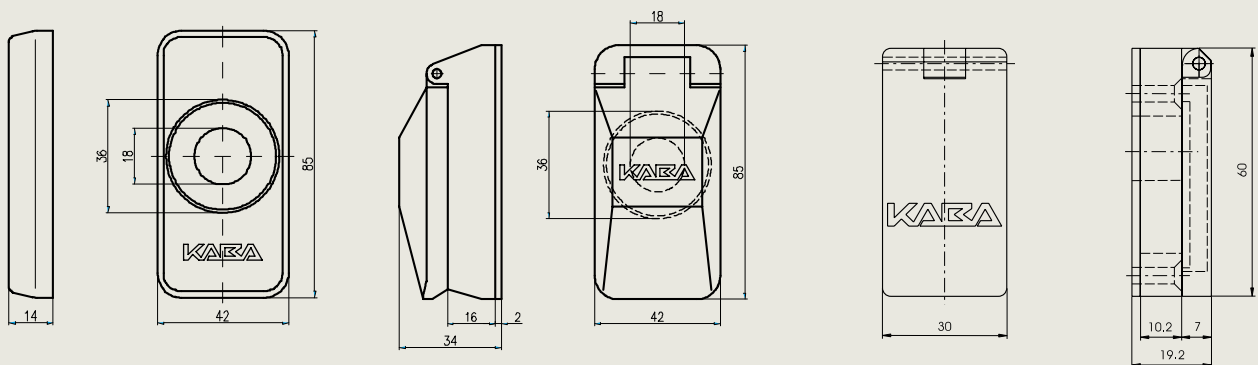
Standardausführung Wetterschutzrosette

- Zylinderüberstand von 7 bis 11mm kann abgedeckt werden
- Rille zum Abfließen von Regenwasser

Lieferumfang Sicherheitsrosette

- Rosette aus Aluminium
- 1 Stk. Innenrosette 2mm
- 1 Stk. Montageplatte 2mm
- 1 Stk. Senkschraube M5x70mm
- 1 Stk. Senkschraube 2,9x9,5mm

Artikel-Kurzbezeichnung	Ausführung	Oberfläche
ROS/E/WS/ALU	Mit Deckel	Aluminium
ELO/02043/02	Unterlagsplatte 2mm	-



ROS/NO/E17/NI/H

ROS/NO/E17/NI/H/WS

ROS/E/WS/ALU
Zeichnung inkl. Unterlagsplättchen

Zubehör Rosetten

Standardausführung KU-Rosette

- Klapprossette mit Schutzdeckel
- Versperrbar, rastet in Offenstellung ein (2030.PZ und 2030.RZ)
- Inkl. Schaumgummiunterlage

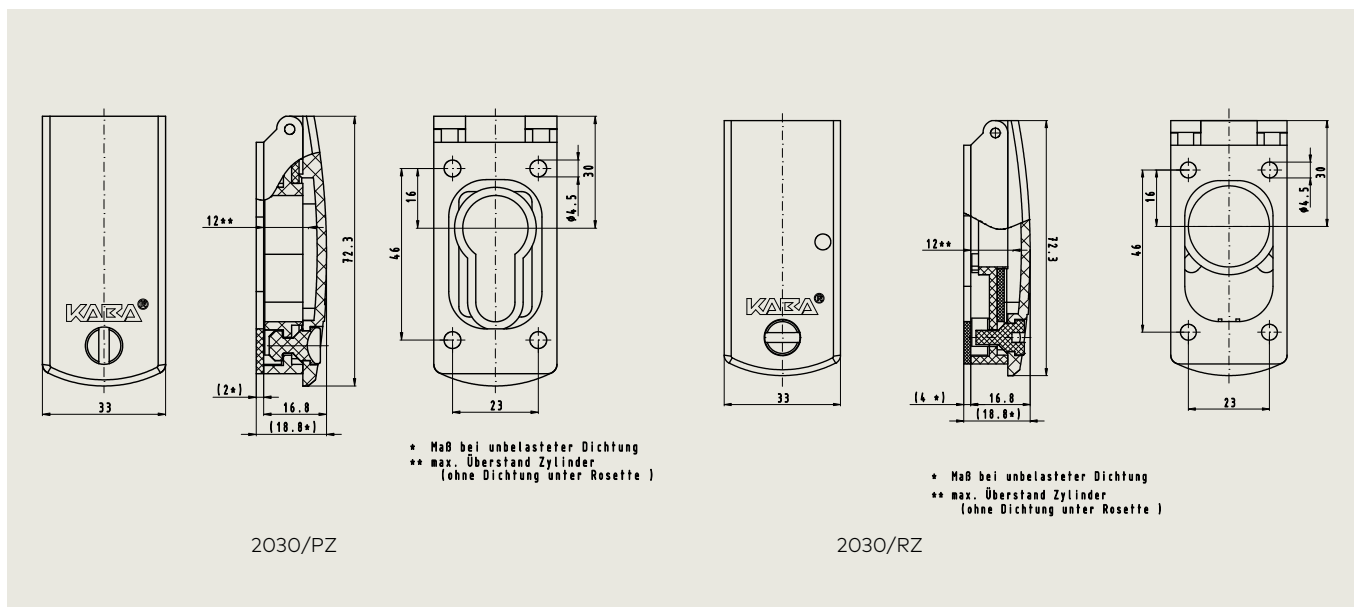
Artikel-Kurzbezeichnung	Ausführung	Oberfläche
2030/PZ	Für Profilzylinder gelocht	Kunststoff schwarz
2030/RZ	Für Rundzylinder gelocht	Kunststoff schwarz
2030/O/Feder	Profilzylinder gelocht, Deckel ungefedert	Kunststoff schwarz
Unterlagsplatte/2030	Unterlagsplatte 5mm	Kunststoff schwarz



2030/PZ



2030/RZ



Blechmontagezylinder BMZ/83-3-032

Lieferumfang	<ul style="list-style-type: none"> • Blechmontagezylinder mit Standardriegel K/83-3-032 Befestigungsmutter M19/SW24 • 2 Stk. Schlüssel bei Serienschließungen (Ausnahme: System eco)
---------------------	--

Standardausführung

- Zylinder aus Messing vernickelt (andere Oberflächen siehe Tabelle)
- Riegel aus Stahl verzinkt, Befestigungsmutter Messing vernickelt
- Wendeschlüssel aus Neusilber
- Drehbewegung 90°
- Klemmbereich 1–12mm



Artikel-Kurzbezeichnung	Ausführung
x/BMZ/83-3-032/**/RE	Verschlusszylinder mit Mutternbefestigung, rechts
x/BMZ/83-3-032/**/LI	Verschlusszylinder mit Mutternbefestigung, links
K/83-3-032/4,5/NI	Distanzhülse, Maß A = 4,5mm
K/83-3-032/5,5/NI	Distanzhülse, Maß A = 5,5mm
K/83-3-032	Standardriegel
K/83-3-032/AK150	Riegel

Gerade Riegel sind in folgenden Längen wählbar:

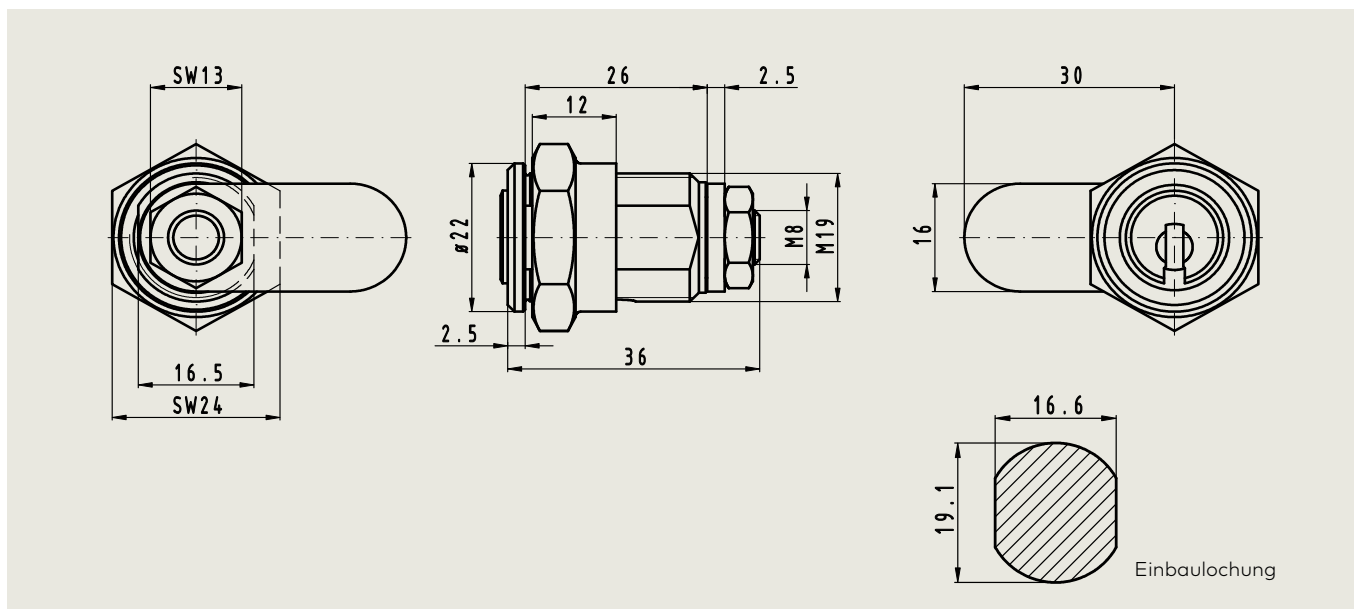
- Länge 30mm Standardriegel 93-4-227
- Länge 17mm Riegel AK150
- Länge 50mm Riegel AK769
- Länge 80mm Riegel AK1013

x = System	
gemi (K50) ¹⁾	penta (K84)
gemi S (K53) ¹⁾	expert (K56)
gemi plus (K81)	expert S (K56) ³⁾
gemi plus (K87)	expert plus (K83)
quattro (K51) ¹⁾	eco (K82) ³⁾
quattro S (K52) ¹⁾	eco plus (K88) ³⁾
quattro plus (K85)	Kaba 8 ²⁾
matrix plus (K86)	

** Zylinderoberflächen			
MS	Messing standard natur	CR	Chrom standard (SO)
NI	Nickel	CRP	Chrom poliert (SO)
MP	Messing poliert (SO)	CRM	Chrom matt (SO)
BH	Braun hell (SO)	BM	Braun mittel (SO)
BD	Braun dunkel (SO)	BKM	Schwarz matt (SO)

SO = Sonderausführung

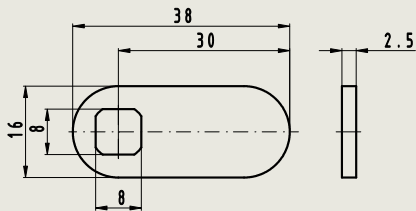
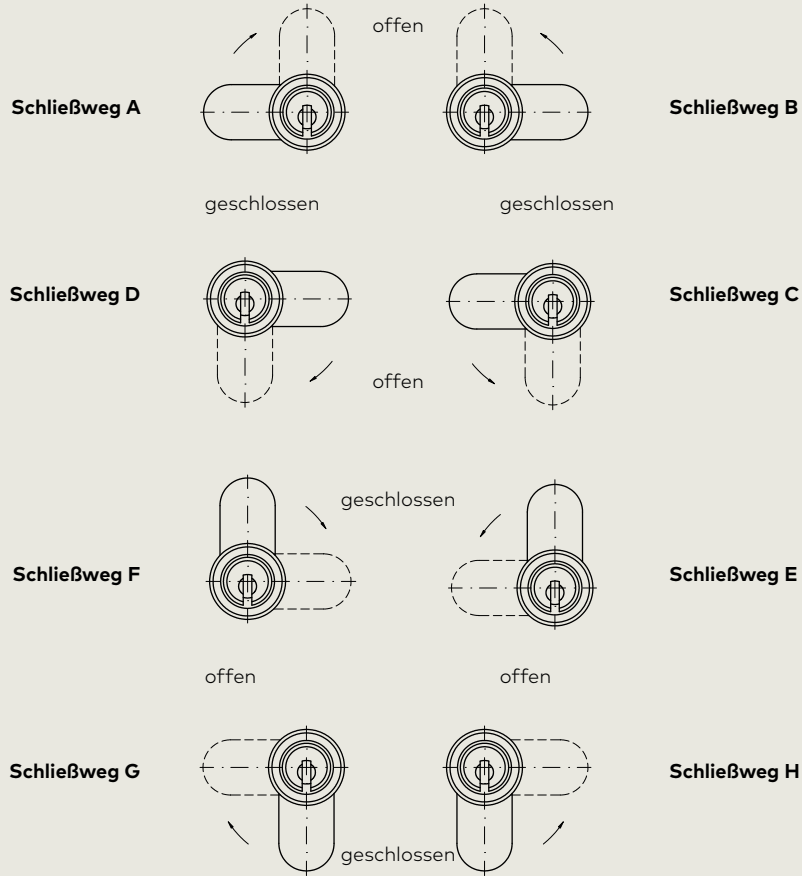
¹⁾ Nur für Erweiterungen
²⁾ Nur in bestimmte Zylindertypen und Bauformen möglich
³⁾ Auslaufsystem



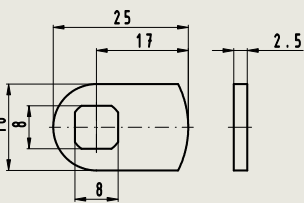
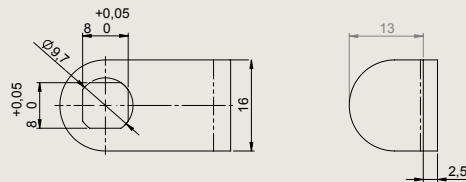
Schließrichtung rechts

Schließrichtung links

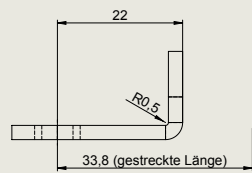
Riegelstellungen



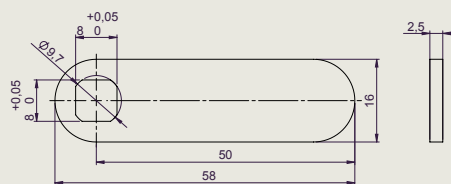
Standardriegel 93-4-227
K/Riegel/83-3-032



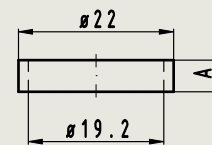
Riegel 98-4-030
K/RIEGEL/83-3-032/AK150



Riegel
K/Riegel/83-3-032/AK766



Riegel
K/Riegel/83-3-032/AK769



Distanzhülse
K/DISTANZHÜLSE/83-3-032/A/NI
A= 4,5 / 5,5 mm

Blechmontagezylinder BMZ/1031(1061)

Lieferumfang	<ul style="list-style-type: none"> • Blechmontagezylinder mit Standardriegel • Befestigungsmutter M23/SW27 • 2 Stk. Schlüssel bei Serienschließungen (Ausnahme: System eco)
---------------------	--

Standardausführung

- Zylinder aus Messing vernickelt (andere Oberflächen siehe Tabelle)
- Riegel aus Stahl verzinkt, Befestigungsmutter Messing vernickelt
- Wendeschlüssel aus Neusilber
- Nicht geeignet für Hausbriefanlagen
- Verwendbar für linke und rechte Türen und Schubladen
- Standardausführung → Schließweg A → rechte Seite)
- Klemmbereich 1–18,5mm



Artikel-Kurzbezeichnung	Ausführung
x/BMZ/1031/**	1 Schlüsselabzugsstellung (nur im versperrten Zustand) Drehbewegung 90°
x/BMZ/1061/**	2 Schlüsselabzugsstellungen (im versperrten und offenen Zustand), Drehbewegung 360°

Riegeltypen und Zubehör → siehe Folgeseiten

x = System

gemi (K50) ¹⁾	penta (K84)
gemi S (K53) ¹⁾	expert (K56)
gemi plus (K81)	expert S (K56) ³⁾
gemi plus (K87)	expert plus (K83)
quattro (K51) ¹⁾	eco (K82) ³⁾
quattro S (K52) ¹⁾	eco plus (K88) ³⁾
quattro plus (K85)	Kaba 8 ²⁾
matrix plus (K86)	

** Zylinderoberflächen

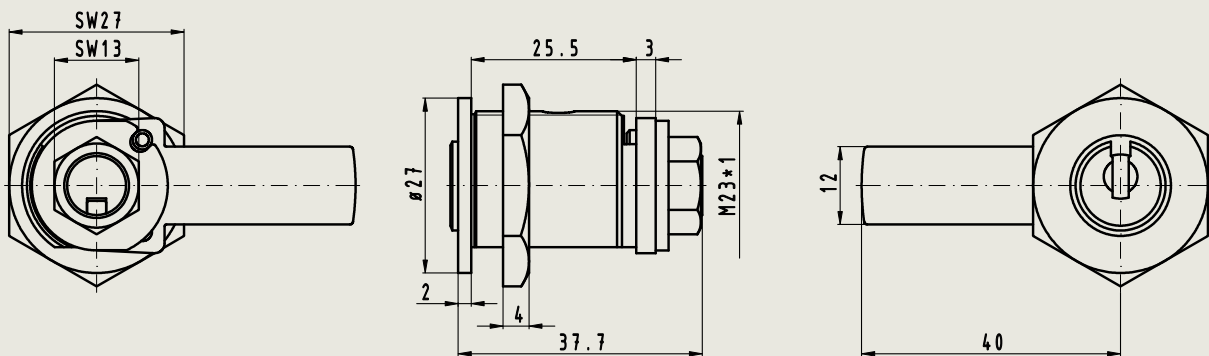
MS	Messing standard natur	CR	Chrom standard (SO)
NI	Nickel	CRP	Chrom poliert (SO)
MP	Messing poliert (SO)	CRM	Chrom matt (SO)
BH	Braun hell (SO)	BM	Braun mittel (SO)
BD	Braun dunkel (SO)	BKM	Schwarz matt (SO)

SO = Sonderausführung

¹⁾ Nur für Erweiterungen

²⁾ Nur in bestimmte Zylindertypen und Bauformen möglich

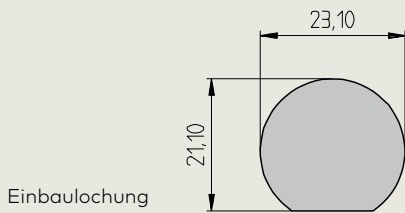
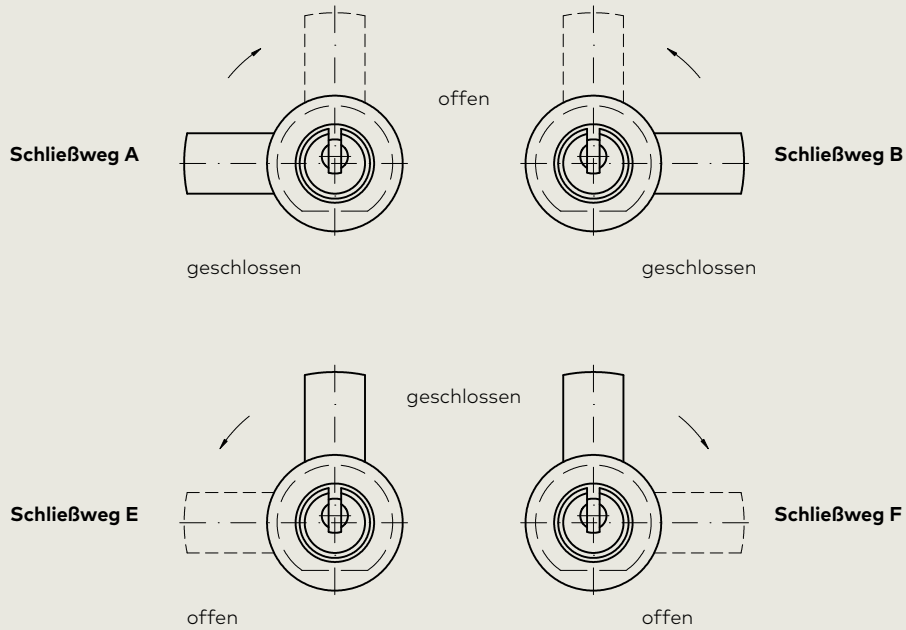
³⁾ Auslaufsystem



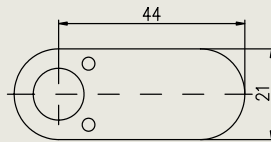
BMZ/1031: mit Mitnehmerscheibe 1031-22
 BMZ/1061: mit Mitnehmerscheibe 1061-5

Riegelstellungen

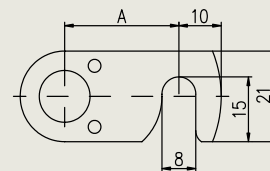
Bei gekröpften Riegel wird der Schließweg durch Wahl des Riegels festgelegt (siehe Seite K.70)



Die Verschlussriegel 1061-601 und 1061-601A/B/C/D sind links und rechts verwendbar.



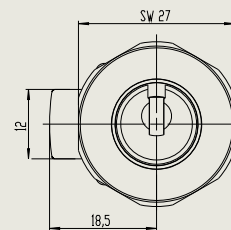
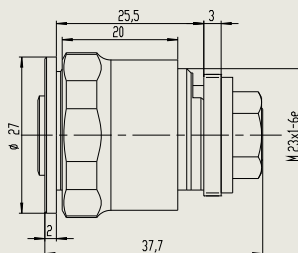
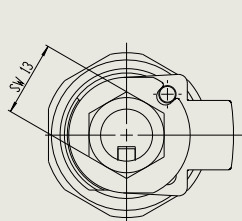
Riegel
1061-601



Riegel
1061-601A/B/C/D

Riegel	Maß A (in mm)
1061-601A	18
1061-601B	22
1061-601C	27
1061-601D	32

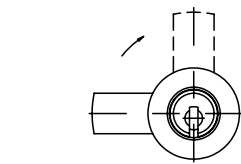
Sonderausführung
BMZ/1031/8RG



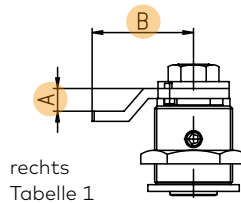
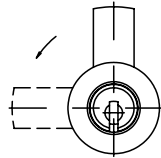
Blechmontagezylinder BMZ/1031(1061)

Tabelle 1 (Schließweg A und E)

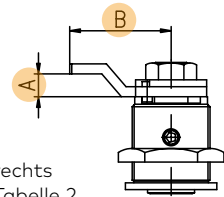
Riegel-Nr.	Maß A (in mm)	Maß B (in mm)
1061-66	0	14
1061-68	0	20
1061-70	0	25
1061-6M	0	30
1061-6zk	0	40
1061-6M1	0	50
1061-6Q1	1	28
1061-6Q	1	40
1061-6Q2	1	50
1061-6Z1	2	28
1061-6Z	2	40
1061-6Z2	2	50
1061-6S1	3	28
1061-6S	3	39,5
1061-6S4	3	50
1061-6T1	4	28
1061-6T	4	39
1061-6T2	4	50
1061-6U1	5	28
1061-6U	5	38,5
1061-6U3	5	40
1061-6U2	5	50
1061-6E1	6	28
1061-6E	6	38
1061-6E3	6	40
1061-6E2	6	50
1061-6H2	7	28
1061-6H	7	37
1061-6H4	7	40
1061-6H3	7	50
1061-6V1	8	28
1061-6V	8	37
1061-6V3	8	40
1061-6V2	8	50
1061-6W1	10	28
1061-6W	10	35
1061-6W3	10	40
1061-6W2	10	50
1061-6X1	12	28
1061-6X	12	33
1061-6X3	12	40
1061-6X2	12	50
1061-6Y2	14	28
1061-6Y	14	31,5
1061-6Y4	14	40
1061-6Y3	14	50
1061-6A2	16	30
1061-6A1	16	40
1061-6A	16	50
1061-6B2	18	30
1061-6B1	18	40
1061-6B	18	50
1061-6C2	20	30
1061-6C1	20	40
1061-6C	20	50



Standard



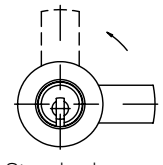
rechts
Tabelle 1



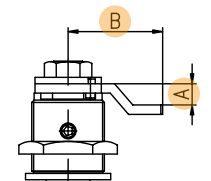
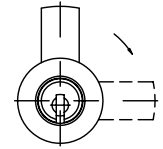
rechts
Tabelle 2

Tabelle 2 (Schließweg B und F)

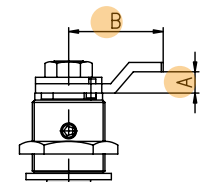
Riegel-Nr.	Maß A (in mm)	Maß B (in mm)
1061-96M	0	30
1061-96ZK	0	40
1061-96M1	0	50
1061-96Q1	1	28
1061-96Q	1	40
1061-96Q2	1	50
1061-96Z1	2	28
1061-96Z	2	40
1061-96Z2	2	50
1061-96S2	3	28
1061-96S	3	39,5
1061-96S4	3	50
1061-96T1	4	28
1061-96T	4	39
1061-96T2	4	50
1061-96U1	5	28
1061-96U	5	38,5
1061-96U3	5	40
1061-96U2	5	50
1061-96E1	6	28
1061-96E	6	38
1061-96E3	6	40
1061-96E2	6	50
1061-96G	2,5	39,5
1061-96H2	7	28
1061-96H	7	37
1061-96H4	7	40
1061-96H3	7	50
1061-96V1	8	28
1061-96V	8	37
1061-96V3	8	40
1061-96V2	8	50
1061-96W1	10	28
1061-96W	10	35
1061-96W3	10	40
1061-96W2	10	50
1061-96X1	12	28
1061-96X	12	33
1061-96X3	12	40
1061-96X2	12	50
1061-96Y2	14	28
1061-96Y	14	31,5
1061-96Y4	14	40
1061-96Y3	14	50
1061-96A2	16	30
1061-96A1	16	40
1061-96A	16	50
1061-96B2	18	30
1061-96B1	18	40
1061-96B	18	50
1061-96C2	20	30
1061-96C1	20	40
1061-96C	20	50



Standard



links
Tabelle 2



links
Tabelle 1

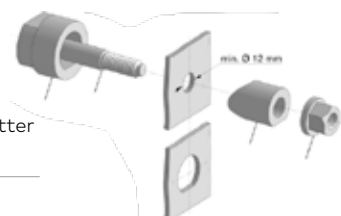
Blechmontagezylinder BMZ/1031(1061)

Zubehör

Artikel-Kurzbezeichnung	Ausführung	Oberfläche
K/ROSETTE/ZK1031-29/NI	Rosette	Messing matt vernickelt
K/SICHERUNGSSCHEIBE/1031/20	Sicherungsscheibe, Verdrehenschutz für Zylindermontage	Stahl verzinkt
K/SICHERUNGSSCHEIBE/1031/23	Sicherungsscheibe zum Anschweißen	Stahl blank
K/SICHERUNGSSCHEIBE/1031/23A	Sicherungsscheibe, Verdrehenschutz für Blech	Stahl vernickelt
K/SICHERUNGSSCHEIBE/1031/23B	Sicherungsscheibe, Verdrehenschutz für Glas	Stahl vernickelt
K/SICHERUNGSSCHEIBE/1031/24A	Sicherungsscheibe, mit Zapfen zum Einbohren	Stahl vernickelt
K/DISTANZHÜLSE/1031/2,5MM	Distanzhülse, L = 2,5 mm	Messing matt vernickelt
K/DISTANZHÜLSE/1031/5MM	Distanzhülse, L = 5,0 mm	Messing matt vernickelt
K/DISTANZHÜLSE/1031/10MM	Distanzhülse, L = 10,0 mm	Messing matt vernickelt
K/DISTANZHÜLSE/1031/12MM	Distanzhülse, L = 12,0 mm	Messing matt vernickelt
K/DISTANZHÜLSE/1031/14MM	Distanzhülse, L = 14,0 mm	Messing matt vernickelt
K/DISTANZHÜLSE/1031/15,5MM	Distanzhülse, L = 15,5 mm	Messing matt vernickelt

Schraub- und Stanzwerkzeug

Schraub- und Stanzwerkzeug für Zylinderlochung 1031/1061
Geeignet für Materialstärken bis 2mm
Bestehend aus: Matrize, Führungsspindel, Stempel, Bundmutter



1031-29



1031-20



1031-23
1031-23A



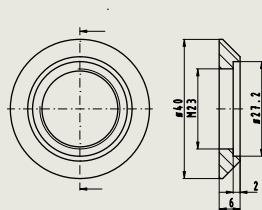
1031-23B



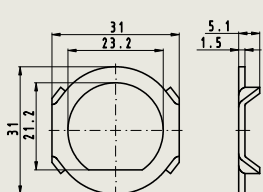
1031-24A



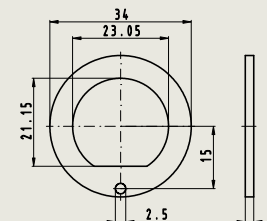
K/DISTANZHÜLSE/x



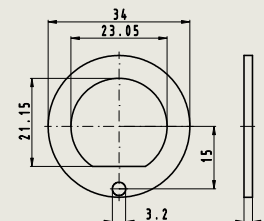
1031-29



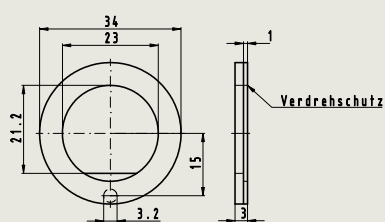
1031-20



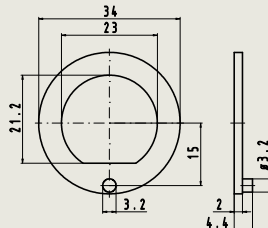
1031-23



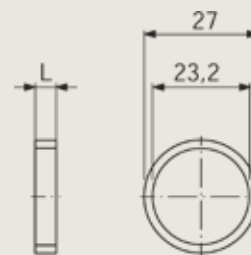
1031-23A



1031-23B



1031-24A



K/DISTANZHÜLSE/x

Blechmontagezylinder BMZ/1091

Lieferumfang	<ul style="list-style-type: none"> • Schließzylinder mit Standardriegel 210.201.701, Befestigungsmutter M24x1mm • 2 Stk. Schlüssel bei Serienschließungen (Ausnahme: System eco)
---------------------	--

Standardausführung

- Zylinder aus Messing vernickelt (andere Oberflächen siehe Tabelle)
- Riegel aus Stahl verzinkt, Befestigungsmutter Messing vernickelt
- Wendeschlüssel aus Neusilber
- Drehbewegung 90° nach rechts (Standard)
- Drehbewegung 90° nach links (Ausführungstyp AK754)
- Schlüssel nur im geschlossenen Zustand abziehbar
- Verwendbar für linke und rechte Türen und Schubladen
- Standardausführung → Schließweg A (siehe rechte Seite)
- Klemmbereich 1,0 bis 14mm



Artikel-Kurzbezeichnung	Ausführung	Zeichnungs-Nr.
x/BMZ/1091/**	Standardausführung	210.201.701
x/BMZ/1091/**/R1	Renz 1	210.201.747RI-1091
x/BMZ/1091/**/R2	Renz 2	210.201.748RII-1091
x/BMZ/1091/**/JU1	JU1	210.201.743JUI-1091
x/BMZ/1091/**/JU2	JU2	210.201.742JUII-1091

Riegel und Befestigungsbleche → Kapitel „Zahnungsschlüsselsysteme“

x = System

gemi (K50) ¹⁾	penta (K84)
gemi S (K53) ¹⁾	expert (K56)
gemi plus (K81)	expert S (K56) ³⁾
gemi plus (K87)	expert plus (K83)
quattro (K51) ¹⁾	eco (K82) ³⁾
quattro S (K52) ¹⁾	eco plus (K88) ³⁾
quattro plus (K85)	Kaba 8 ²⁾
matrix plus (K86)	

** Zylinderoberflächen

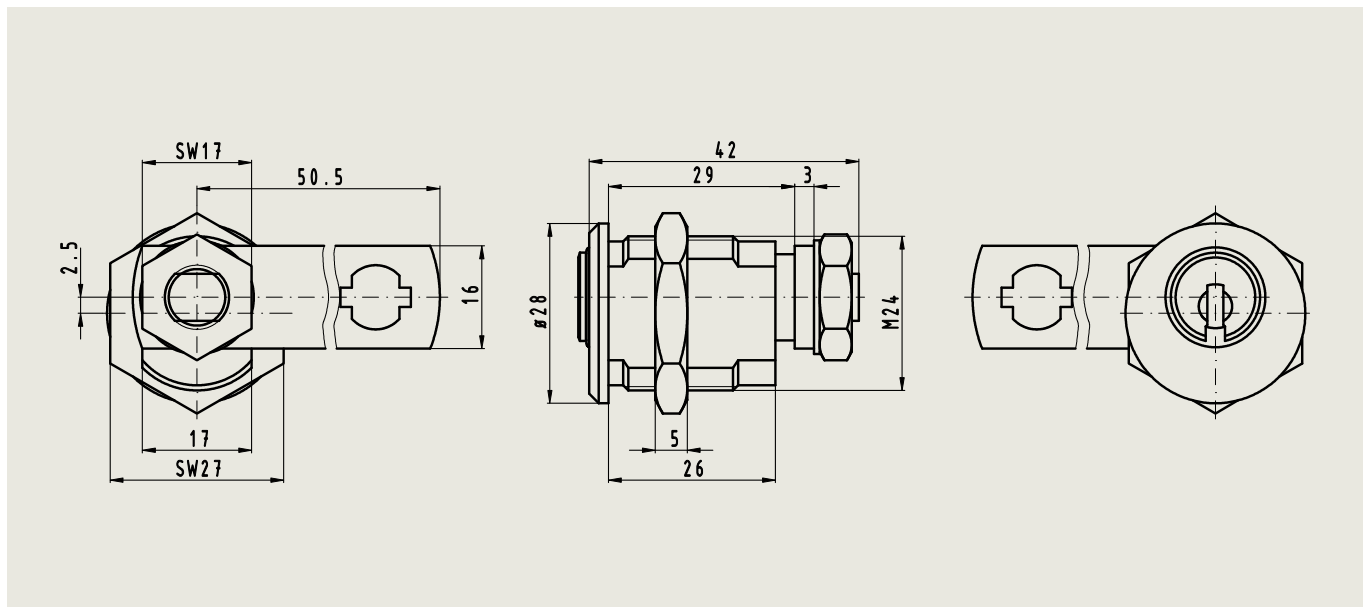
MS	Messing standard natur	MP	Messing poliert (SO)
NI	Nickel	CR	Chrom standard (SO)

SO = Sonderausführung

¹⁾ Nur für Erweiterungen

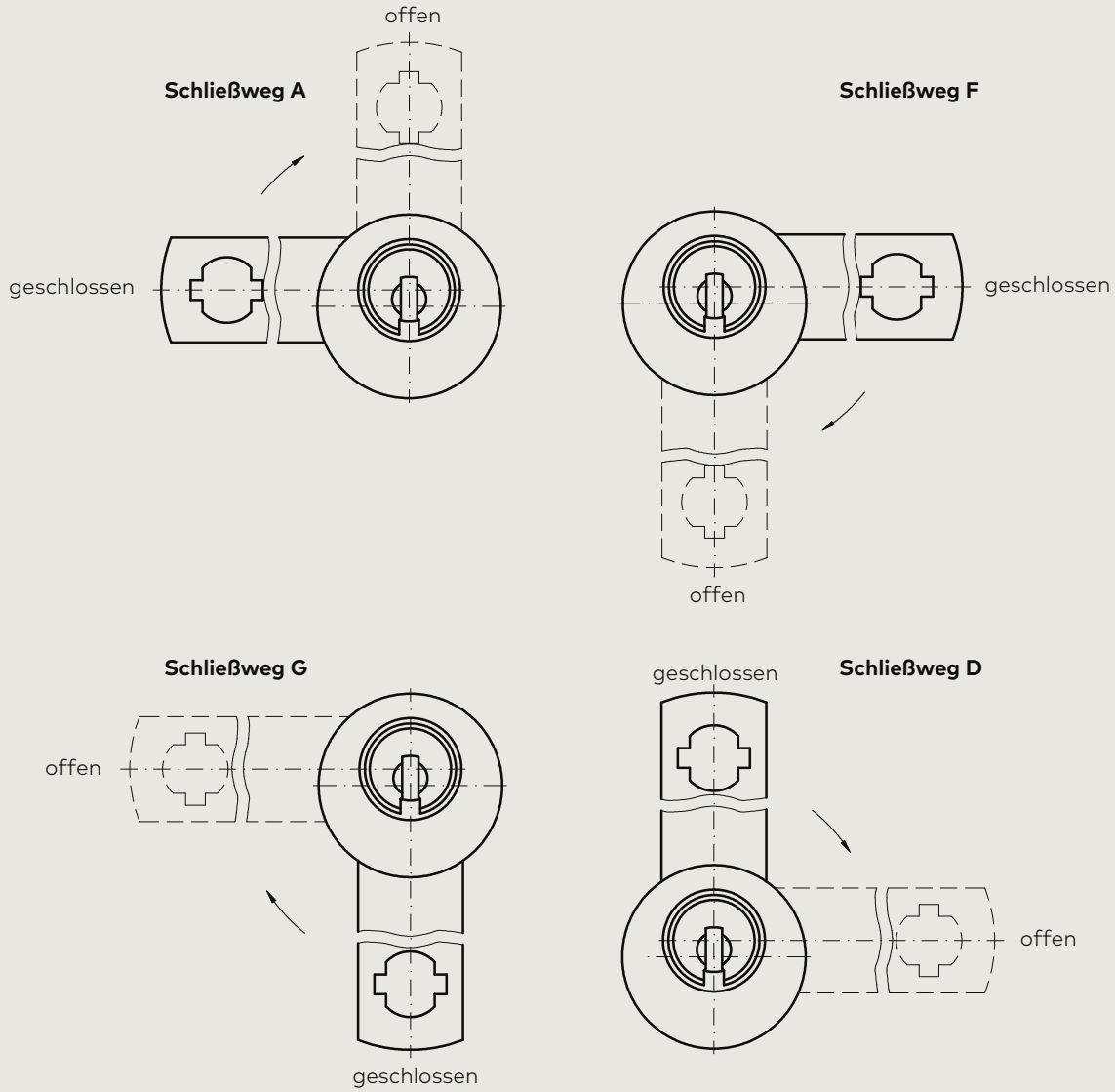
²⁾ Nur in bestimmte Zylindertypen und Bauformen möglich

³⁾ Auslaufsystem

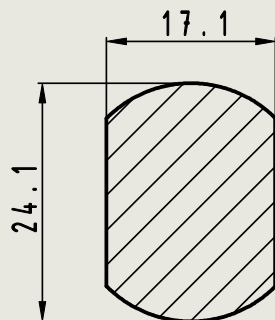


Riegelstellungen

- 2-fach gelochte Riegel, wie Standardriegel 210.201.701 → Schließweg A, F, G und D möglich
- Andere Riegel (eine Lochung) → Schließweg A und F möglich



Einbaulochung



Blechmontagezylinder BMZ/1090

Lieferumfang

- Schließzylinder mit Standardriegel 210.210.701, Befestigungsblech 210.210.703
- Rosette ø29mm verchromt
- 2 Stk. Schlüssel bei Serienschließungen (Ausnahme: System eco)

Standardausführung

- Zylinder aus Messing vernickelt (andere Oberflächen siehe Tabelle)
- Riegel aus Stahl verzinkt
- Wendeschlüssel aus Neusilber
- Drehbewegung 90° nach rechts, Schlüssel nur im geschlossenen Zustand abziehbar
- Klemmbereich bis 7mm
- Verwendbar für linke und rechte Türen und Schubladen



x/BMZ/1090/**



x/BMZ/1090/**/SK

Artikel-Kurzbezeichnung	Ausführung	Zeichnungs-Nr.
x/BMZ/1090/**	Standardausführung	210.210.701
x/BMZ/1090/**/H	für Hausbrieffachanlagen	Riegel: 210.213.703
x/BMZ/1090/**/SK	für Schlüsselkästen (inkl. Wetterschutzrosette)	Riegel: 210.210.701
x/BMZ/1090/**/R1	Renz 1	210.028.707
x/BMZ/1090/**/R2	Renz 2	210.028.708
x/BMZ/1090/**/JU1	JU1	210.028.712

Riegel und Befestigungsbleche → Kapitel „Zahnungsschlüsselsysteme“

x = System

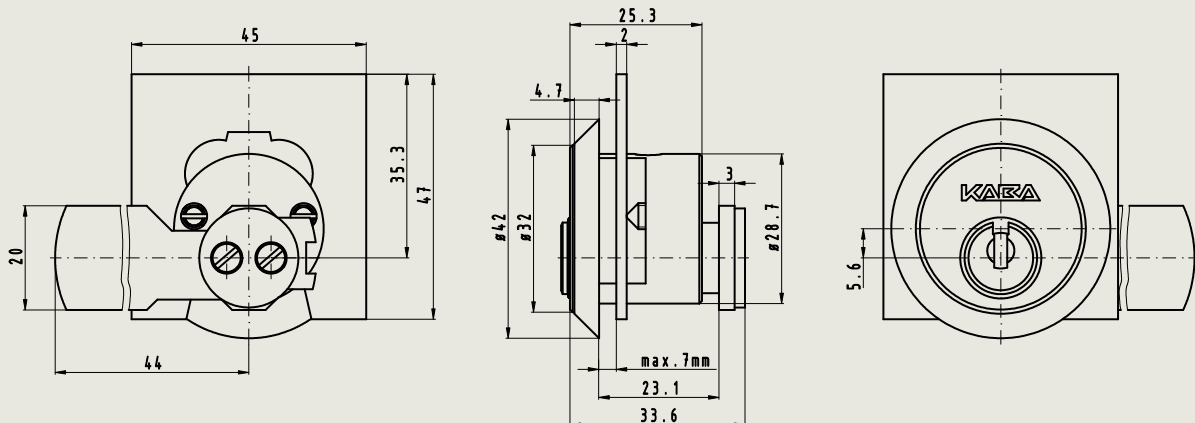
gemi (K50) ¹⁾	penta (K84)
gemi S (K53) ¹⁾	expert (K56)
gemi plus (K81)	expert S (K56) ³⁾
gemi plus (K87)	expert plus (K83)
quattro (K51) ¹⁾	eco (K82) ³⁾
quattro S (K52) ¹⁾	eco plus (K88) ³⁾
quattro plus (K85)	Kaba 8 ²⁾
matrix plus (K86)	

¹⁾ Nur für Erweiterungen
²⁾ Nur in bestimmte Zylindertypen und Bauformen möglich
³⁾ Auslaufsystem

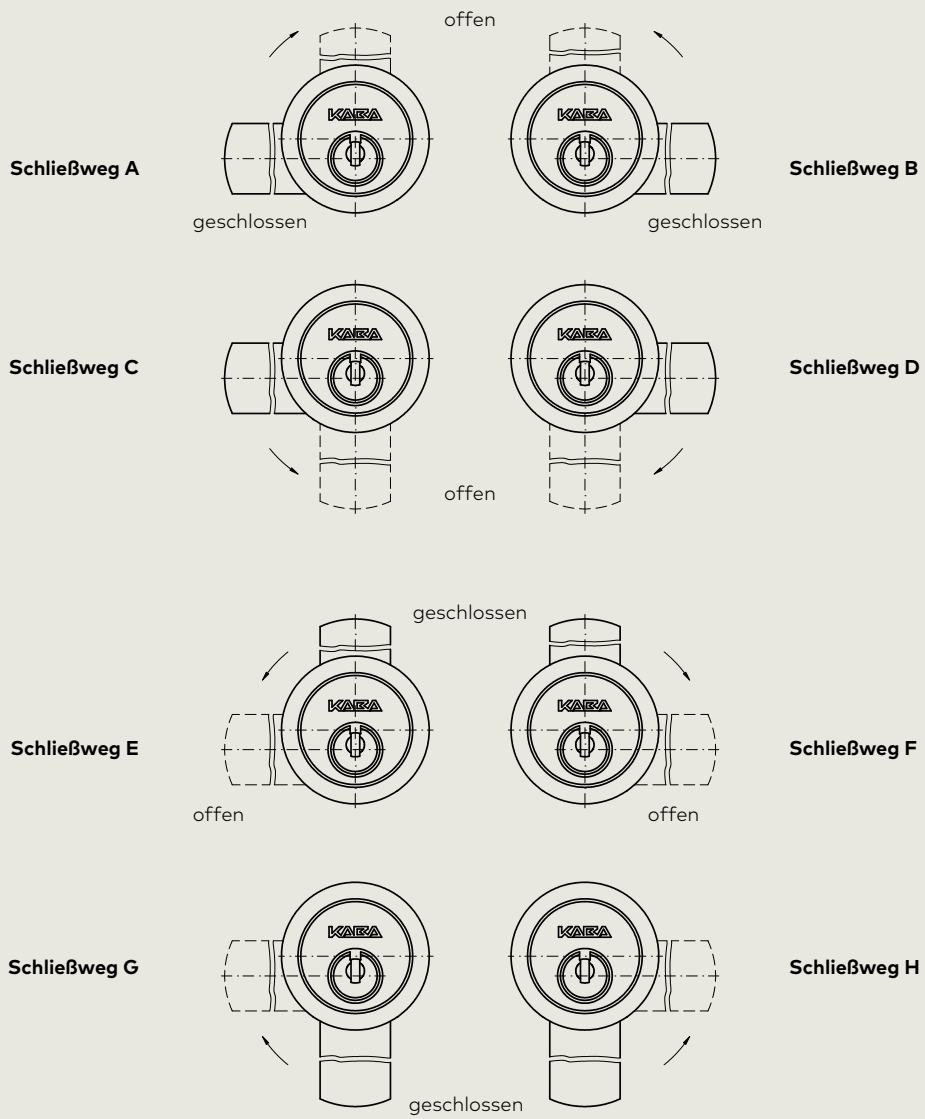
**** Zylinderoberflächen**

MS	Messing standard natur	MP	Messing poliert (SO)
NI	Nickel	CR	Chrom standard (SO)
		CRP	Chrom poliert (SO)

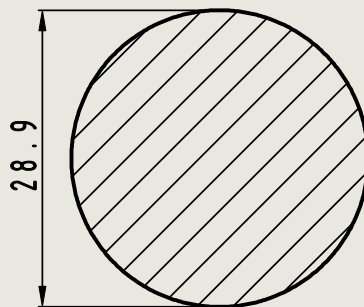
SO = Sonderausführung



Riegelstellungen



Einbaulochung



Hausbrieffachanlagen (HBFA)

Lieferumfang	<ul style="list-style-type: none"> • Hausbrieffachanlage • Fachtüren mit oder ohne Schließzylinder
---------------------	--

Standardausführung

- Gehäuse und Türen aus feuerverzinktem Stahlblech pulverbeschichtet
- Einwurf und Entnahme an der Vorderseite mit Klappe
- Fachtür mit Zylinderschloss
- Fachtür mit Zylinderstanzung (großes oder kleines Profil)
- Auswechselbares Namensschild
- Einzelfach: B=300mm, H=110mm, T=380mm



HBFA/3U
(Abb. mit Zackenschlüssel-Zylinder)

Sonderausführungen → auf Anfrage

Artikel-Kurzbezeichnung	Ausführung
x/HBFA/3U/KP/MIT/ZYL/#	3 Fächer untereinander
x/HBFA/4U/KP/MIT/ZYL/#	4 Fächer untereinander
x/HBFA/6U/KP/MIT/ZYL/#	3 Fächer untereinander 2 Fächer nebeneinander
x/HBFA/8U/KP/MIT/ZYL/#	4 Fächer untereinander 2 Fächer nebeneinander
ohne Zylinder, gelocht für großes Profil	
HBFA/3U/KP/OHNE/ZYL/#	3 Fächer untereinander
HBFA/4U/KP/OHNE/ZYL/#	4 Fächer untereinander
HBFA/6U/KP/OHNE/ZYL/#	3 Fächer untereinander 2 Fächer nebeneinander
HBFA/8U/KP/OHNE/ZYL/#	4 Fächer untereinander 2 Fächer nebeneinander

x = System

gemi (K50) ¹⁾	penta (K84)
gemi S (K53) ¹⁾	expert (K56)
gemi plus (K81)	expert S (K56) ³⁾
gemi plus (K87)	expert plus (K83)
quattro (K51) ¹⁾	eco (K82) ³⁾
quattro S (K52) ¹⁾	eco plus (K88) ³⁾
quattro plus (K85)	Kaba 8 ²⁾
matrix plus (K86)	

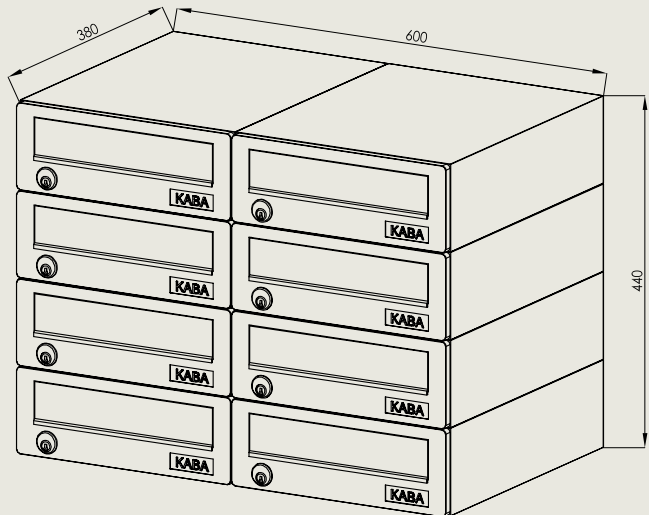
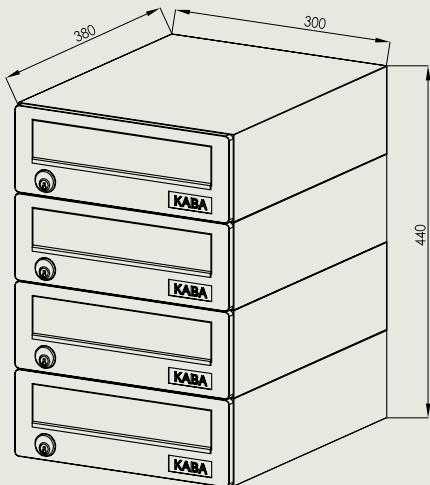
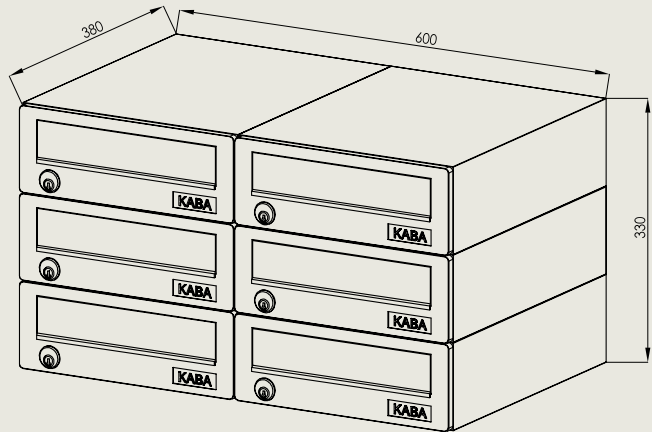
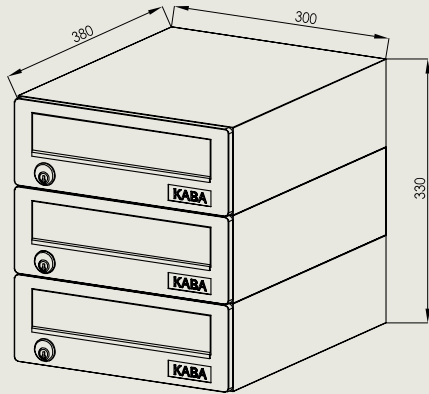
Oberfläche

RAL 9016	Verkehrsweiß
RAL 9007	Graualuminium
Weitere Farben auf Anfrage	

¹⁾ Nur für Erweiterungen

²⁾ Nur in bestimmte Zylindertypen und Bauformen möglich

³⁾ Auslaufsystem



Schlüsselkästen (SK)

Lieferumfang

- Schlüsselkasten ohne Schließzylinder

Standardausführung Schlüsselkästen

- Gehäuse und Türen aus Stahlblech, Lackierung kieselgrau
- Für die Aufbewahrung von bis zu 300 Schlüsseln
- Hakenleiste stufenlos verstellbar, fortlaufende Nummerierung
- Ab 150 Haken mit schwenkbaren Zwischenwänden
- Passender Blechmontagezylinder BMZ/1090/H → Seite K.72

Artikel-Kurzbezeichnung	Ausführung
SK050/GP/O/ZYL	50 Haken
SK100/GP/O/ZYL	100 Haken
SK150/GP/O/ZYL	150 Haken
SK200/GP/O/ZYL	200 Haken
SK300/GP/O/ZYL	300 Haken



SK/x

Standardausführung Notschlüsselkästen, Schlüsseldepot

- Gehäuse und Türen aus Stahlblech, Lackierung rot, austauschbare Glasscheibe
- Ausführung NSK: für Blechmontagezylinder BMZ/1090, Riegel NSK

Artikel-Kurzbezeichnung	Ausführung
NSK/K2/B/GP	ohne Glasfenster
NSK/K2/GP/Glas	mit Glasfenster
NSK2/KL/GP	mit Glasfenster und Klöppel

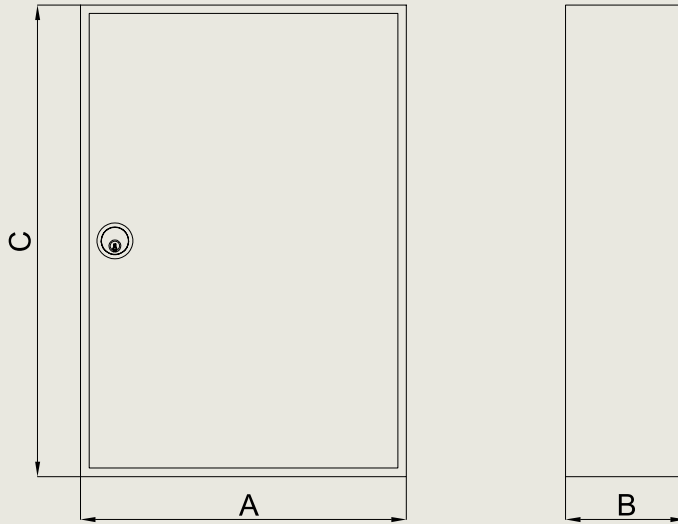
Hinweis:

Schlüsselkasten (SK) und Notschlüsselkasten (NSK) werden getrennt vom BMZ/1090 in eigenen Positionen erfasst.

Notschlüsselkasten
NSKNotschlüsselkasten
NSK2 mit Glas

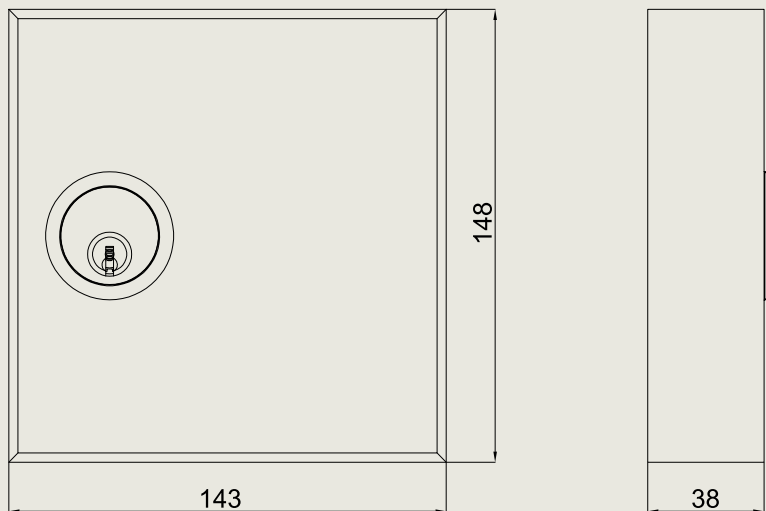
Schlüsselkästen - Zubehör

Artikel-Kurzbezeichnung	Ausführung
Glas für Notschlüsselkasten	
Glaszuschnitt/NSK	Maß 110x64x2 mm



SK/x

Ausführung	Haken	Maß A	Maß B	Maß C
SK050/GP/O/ZYL	50 Haken	380	80	550
SK100/GP/O/ZYL	100 Haken	380	80	550
SK150/GP/O/ZYL	150 Haken	380	140	550
SK200/GP/O/ZYL	200 Haken	380	140	550
SK300/GP/O/ZYL	300 Haken	380	205	550



NSK/x

Möbelzylinder MZ/1008c

Lieferumfang

- Möbelzylinder mit Mitnehmer Typ M1
- 2 Stk. Schrauben M2,3x4mm
- 2 Stk. Schlüssel bei Serienschließungen (Ausnahme: System eco)

Standardausführung

- Zylinder Messing vernickelt
- Wendeschlüssel aus Neusilber



Artikel-Kurzbezeichnung	Zylinderlänge (in mm)
x/MZ/1008c/25/**	25
x/MZ/1008c/30/**	30
x/MZ/1008c/75/xx	75
Verlängerungen in 5mm Schritten möglich.	
K/ROSETTE/1008A/**	Aufsteckrosette ø22 mm für Möbelzylinder

x = System

gemi (K50) ¹⁾	penta (K84)
gemi S (K53) ¹⁾	expert (K56)
gemi plus (K81)	expert S (K56) ³⁾
gemi plus (K87)	expert plus (K83)
quattro (K51) ¹⁾	eco (K82) ³⁾
quattro S (K52) ¹⁾	eco plus (K88) ³⁾
quattro plus (K85)	Kaba 8 ²⁾
matrix plus (K86)	

**** Zylinderoberflächen**

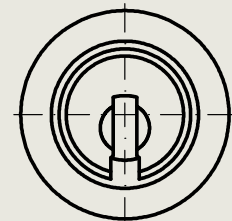
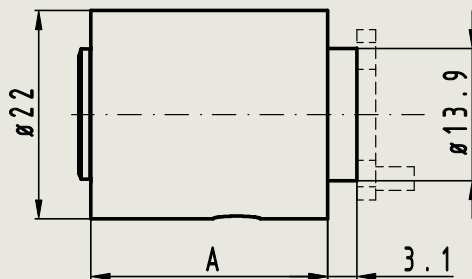
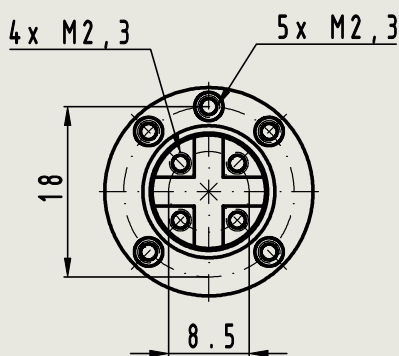
MS	Messing standard natur	CR	Chrom standard (SO)
NI	Nickel	CRP	Chrom poliert (SO)
MP	Messing poliert (SO)	CRM	Chrom matt (SO)
BH	Braun hell (SO)	BM	Braun mittel (SO)
BD	Braun dunkel (SO)	BKM	Schwarz matt (SO)

SO = Sonderausführung

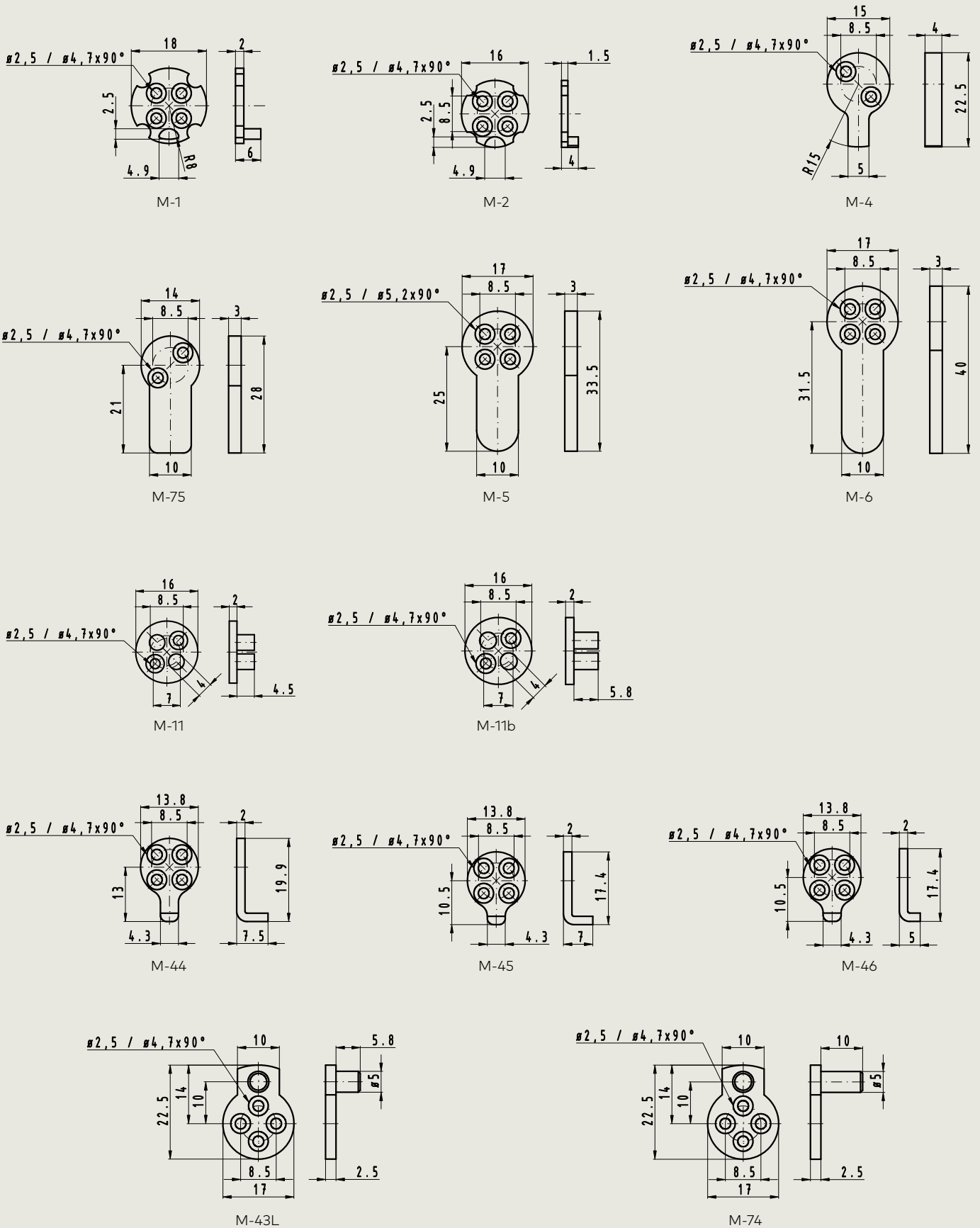
¹⁾ Nur für Erweiterungen

²⁾ Nur in bestimmte Zylindertypen und Bauformen möglich

³⁾ Auslaufsystem



Mitnehmer



Möbelzylinder MZ/1057

Lieferumfang

- Möbelzylinder mit Schraube M5x14mm
- 2 Stk. Schlüssel bei Serienschließungen (Ausnahme: System eco)

Standardausführung

- Zylinder Messing vernickelt
- Wendeschlüssel aus Neusilber
- Für Drehstangenschlösser mit 7mm Vierkant



Artikel-Kurzbezeichnung	Zylinderlänge (in mm)
x/MZ/1057/25/**	25
x/MZ/1057/30/**	30
x/MZ/1057/45/**	45

K/ROSETTE/1008A/**	Aufsteckrosette ø22 mm für Möbelzylinder
--------------------	--

Bei Verwendung mit Schlosskästen 3016 und 3017 muss die Befestigungsplatte 3813 (für MZ/1057) gesondert bestellt werden.

x = System

gemi (K50) ¹⁾	penta (K84)
gemi S (K53) ¹⁾	expert (K56)
gemi plus (K81)	expert S (K56) ³⁾
gemi plus (K87)	expert plus (K83)
quattro (K51) ¹⁾	eco (K82) ³⁾
quattro S (K52) ¹⁾	eco plus (K88) ³⁾
quattro plus (K85)	Kaba 8 ²⁾
matrix plus (K86)	

** Zylinderoberflächen

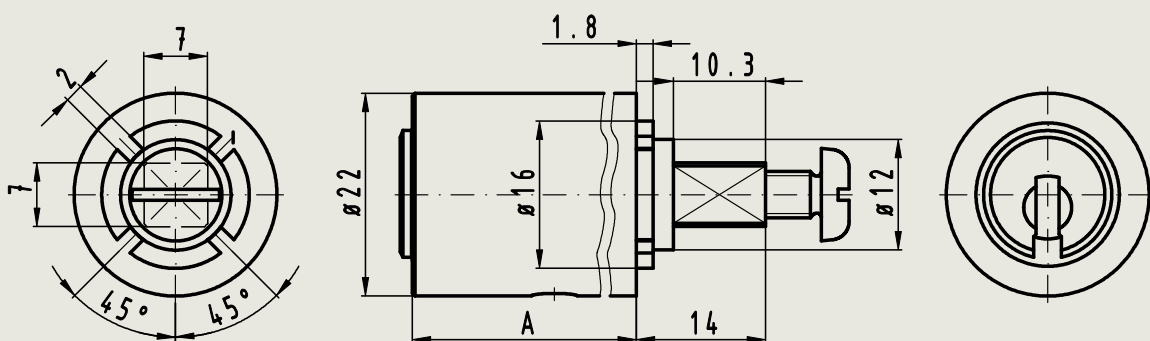
MS	Messing standard natur	CR	Chrom standard (SO)
NI	Nickel	CRP	Chrom poliert (SO)
MP	Messing poliert (SO)	CRM	Chrom matt (SO)
BH	Braun hell (SO)	BM	Braun mittel (SO)
BD	Braun dunkel (SO)	BKM	Schwarz matt (SO)

SO = Sonderausführung

¹⁾ Nur für Erweiterungen

²⁾ Nur in bestimmte Zylindertypen und Bauformen möglich

³⁾ Auslaufsystem



Möbelzylinder MZ/1032

Lieferumfang	<ul style="list-style-type: none"> • Möbelzylinder mit Anschraubplatte Typ BS13A • 2 Stk. Schlüssel bei Serienschließungen (Ausnahme: System eco)
---------------------	---

Standardausführung

- Zylinder Messing vernickelt
- Wendeschlüssel aus Neusilber
- Anschraubplatte und Verschlussriegel aus Stahl verzinkt
- Links und rechts sowie für Laden verwendbar
- Schlüssel im offenen Zustand nicht abziehbar



Artikel-Kurzbezeichnung	Zylinderlänge (in mm)
x/MZ/1032/25/**/+	25
x/MZ/1032/30/**/+	30
l	l
x/MZ/1032/75/xx/+	75

Verlängerungen in 5mm Schritten möglich.

K/ROSETTE/1008A/**	Aufsteckrosette $\varnothing 22$ mm für Möbelzylinder
--------------------	---

+ RE = rechts, LI = links, OB = oben, UN = unten

x = System

gemi (K50) ¹⁾	penta (K84)
gemi S (K53) ¹⁾	expert (K56)
gemi plus (K81)	expert S (K56) ³⁾
gemi plus (K87)	expert plus (K83)
quattro (K51) ¹⁾	eco (K82) ³⁾
quattro S (K52) ¹⁾	eco plus (K88) ³⁾
quattro plus (K85)	Kaba 8 ²⁾
matrix plus (K86)	

¹⁾ Nur für Erweiterungen

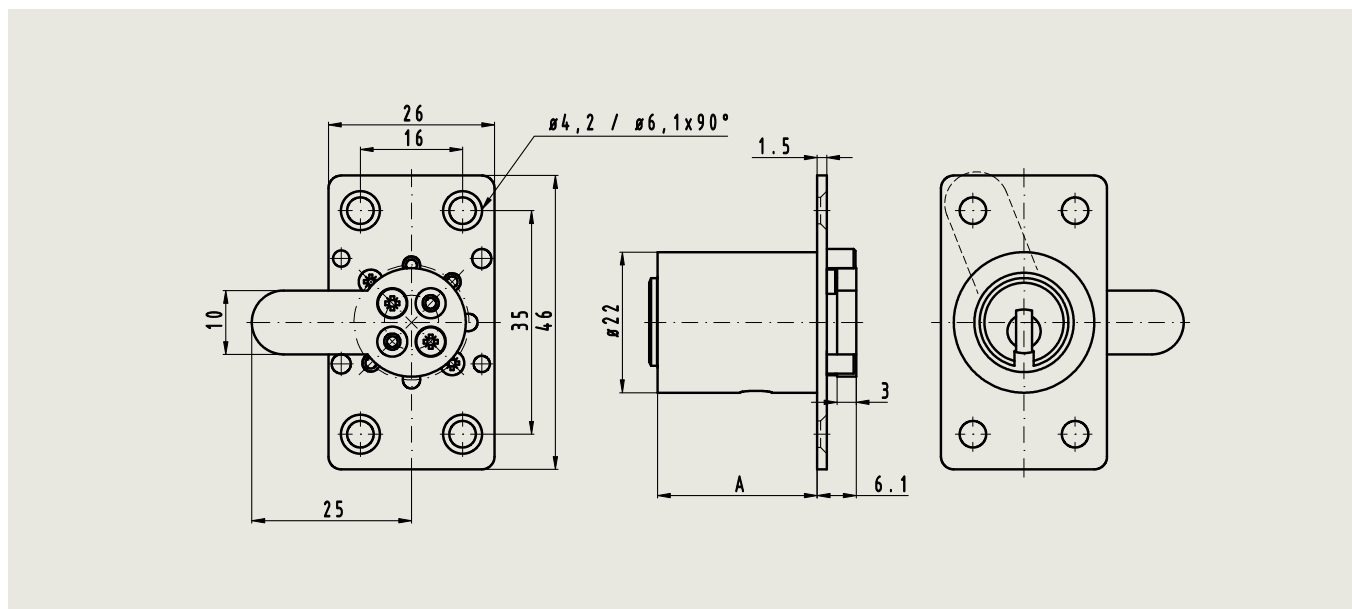
²⁾ Nur in bestimmte Zylindertypen und Bauformen möglich

³⁾ Auslaufsystem

** Zylinderoberflächen

MS	Messing standard natur	CR	Chrom standard (SO)
NI	Nickel	CRP	Chrom poliert (SO)
MP	Messing poliert (SO)	CRM	Chrom matt (SO)
BH	Braun hell (SO)	BM	Braun mittel (SO)
BD	Braun dunkel (SO)	BKM	Schwarz matt (SO)

SO = Sonderausführung



Möbelzylinder MZ/1033

Lieferumfang

- Möbelzylinder mit Anschraubplatte Typ BS5A und Verschlussriegel Typ M6
- 2 Stk. Schlüssel bei Serienschließungen (Ausnahme: System eco)

Standardausführung

- Zylinder Messing vernickelt
- Wendeschlüssel aus Neusilber
- Anschraubplatte und Verschlussriegel aus Stahl verzinkt
- Links und rechts verwendbar
- Schlüssel im offenen Zustand nicht abziehbar



Artikel-Kurzbezeichnung	Zylinderlänge (in mm)
x/MZ/1033/25/**/+	25
x/MZ/1033/30/**/+	30
l	l
x/MZ/1033/75/xx/+	75
Verlängerungen in 5mm Schritten möglich.	
K/ROSETTE/1008A/**	Aufsteckrosette ø22 mm für Möbelzylinder

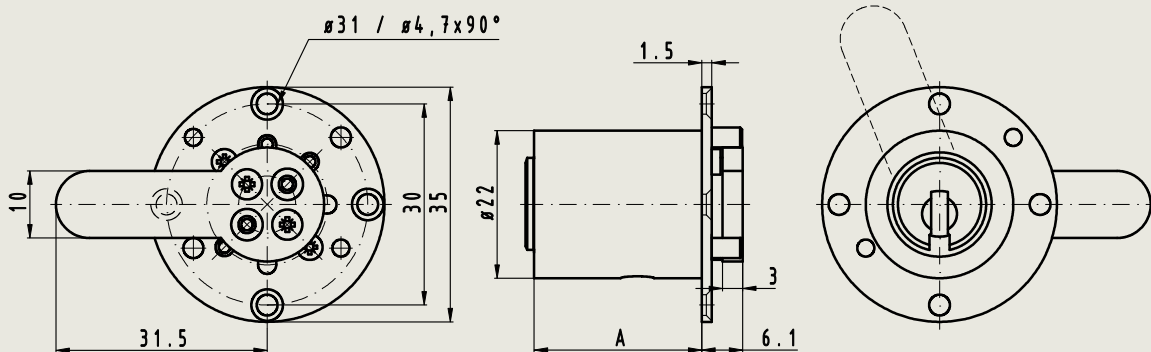
+ RE = rechts, LI = links

x = System	
gemi (K50) ¹⁾	penta (K84)
gemi S (K53) ¹⁾	expert (K56)
gemi plus (K81)	expert S (K56) ³⁾
gemi plus (K87)	expert plus (K83)
quattro (K51) ¹⁾	eco (K82) ³⁾
quattro S (K52) ¹⁾	eco plus (K88) ³⁾
quattro plus (K85)	Kaba 8 ²⁾
matrix plus (K86)	

** Zylinderoberflächen			
MS	Messing standard natur	CR	Chrom standard (SO)
NI	Nickel	CRP	Chrom poliert (SO)
MP	Messing poliert (SO)	CRM	Chrom matt (SO)
BH	Braun hell (SO)	BM	Braun mittel (SO)
BD	Braun dunkel (SO)	BKM	Schwarz matt (SO)

SO = Sonderausführung

¹⁾ Nur für Erweiterungen
²⁾ Nur in bestimmte Zylindertypen und Bauformen möglich
³⁾ Auslaufsystem



Möbelzylinder MZ/1129

Lieferumfang	<ul style="list-style-type: none"> • Möbelzylinder mit Standardriegel 1129-16 bzw. 1129-20 (links) und Anschraubplatte rund BS-39 • 2 Stk. Schlüssel bei Serienschließungen (Ausnahme: System eco)
---------------------	--

Standardausführung

- Zylinder Messing vernickelt
- Wendeschlüssel aus Neusilber
- Verschlussriegel aus Stahl verzinkt
- Für linke und rechte Türen verwendbar
- Verschlussriegeldrehung 90°, Schlüsseldrehung 360°



Artikel-Kurzbezeichnung	Zylinderlänge (in mm)
x/MZ/1129/25/**/+	25
x/MZ/1129/30/**/+	30
x/MZ/1129/75/xx/+	75
Verlängerungen in 5 mm Schritten möglich.	
K/ROSETTE/1008A/**	Aufsteckrosette ø22 mm für Möbelzylinder

+ RE = rechts, LI = links

x = System

geminì (K50) ¹⁾	penta (K84)
geminì S (K53) ¹⁾	expert (K56)
geminì plus (K81)	expert S (K56) ³⁾
geminì plus (K87)	expert plus (K83)
quattro (K51) ¹⁾	eco (K82) ³⁾
quattro S (K52) ¹⁾	eco plus (K88) ³⁾
quattro plus (K85)	Kaba 8 ²⁾
matrix plus (K86)	

¹⁾ Nur für Erweiterungen

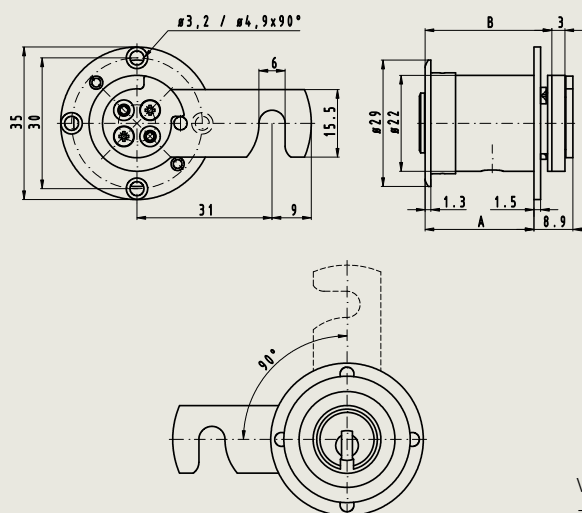
²⁾ Nur in bestimmte Zylindertypen und Bauformen möglich

³⁾ Auslaufsystem

** Zylinderoberflächen

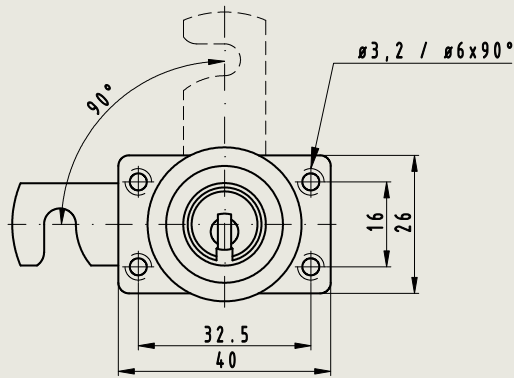
MS	Messing standard natur	CR	Chrom standard (SO)
NI	Nickel	CRP	Chrom poliert (SO)
MP	Messing poliert (SO)	CRM	Chrom matt (SO)
BH	Braun hell (SO)	BM	Braun mittel (SO)
BD	Braun dunkel (SO)	BKM	Schwarz matt (SO)

SO = Sonderausführung

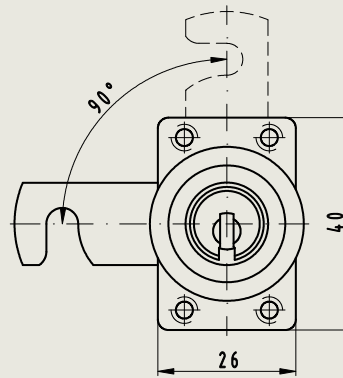


Weitere technische Zeichnungen
→ siehe nächste Seite

Möbelzylinder MZ/1129

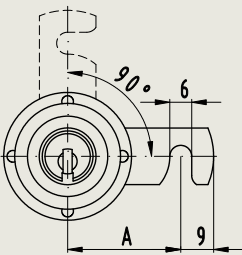


Anschraubplatte
BS38 horizontal

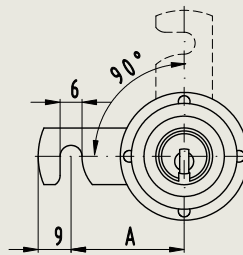


Anschraubplatte
BS37 vertikal

Hakenriegel: Bestellbeispiel 1129-16



links



rechts

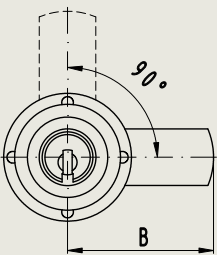
Hakenriegel links

Riegelnummer	Maß A (in mm)
1129-17	17
1129-18	21
1129-18A	23,5
1129-19	26
1129-20	31

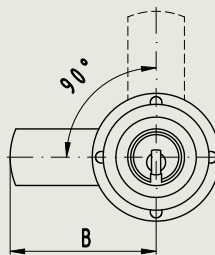
Hakenriegel rechts

Riegelnummer	Maß A (in mm)
1129-13	17
1129-14	21
1129-14A	23,5
1129-15	26
1129-16	31

Verschlussriegel: Bestellbeispiel 1129-6



links



rechts

Riegel rechts und links verwendbar

Riegelnummer	Maß B (in mm)
1129-6	20
1129-7	25
1129-8	30
1129-9	35
1129-10	40
1129-11	45
1129-12	50

Möbelzylinder MZ/97-4-044

Lieferumfang

- Möbelzylinder mit Kupplungsteil und Rosette 1081/24
- 2 Stk. Schlüssel bei Serienschließungen (Ausnahme: System eco)

Standardausführung

- Für ASS Anschlagsschlösser → Seite K.108
- Für ASS Drehstangenschlösser → Seite K.110
- Zylinder Messing vernickelt
- Wendeschlüssel aus Neusilber
- Kupplungsteil aus Zinkdruckguss, Schraubkappe aus Messing vernickelt, Mitnehmer Messing
- Schlüsseldrehung 360°



Artikel-Kurzbezeichnung	Zylinderlänge (in mm)
x/MZ/97-4-044/**	26,5

Zylinderlänge in 5mm Schritten bis 46,5mm verlängerbar.

Hinweis:

Der Einsatzadapter (rückseitiger Gussteil), 2 Befestigungsschrauben und der Mitnehmer sind unter der Materialbezeichnung **K/MONTAGE/SET/ASS/KNOPF** separat als Ersatzteile erhältlich.

x = System

gemi (K50) ¹⁾	penta (K84)
gemi S (K53) ¹⁾	expert (K56)
gemi plus (K81)	expert S (K56) ³⁾
gemi plus (K87)	expert plus (K83)
quattro (K51) ¹⁾	eco (K82) ³⁾
quattro S (K52) ¹⁾	eco plus (K88) ³⁾
quattro plus (K85)	Kaba 8 ²⁾
matrix plus (K86)	

** Zylinderoberflächen

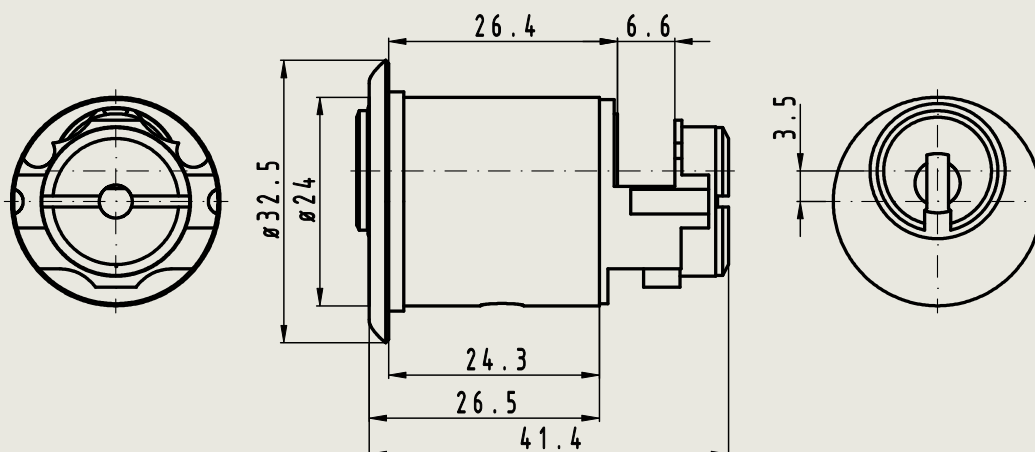
MS	Messing standard natur	CR	Chrom standard (SO)
NI	Nickel	CRP	Chrom poliert (SO)
MP	Messing poliert (SO)	CRM	Chrom matt (SO)
BH	Braun hell (SO)	BM	Braun mittel (SO)
BD	Braun dunkel (SO)	BKM	Schwarz matt (SO) ¹⁾

SO = Sonderausführung ¹⁾ auf Anfrage

¹⁾ Nur für Erweiterungen

²⁾ Nur in bestimmte Zylindertypen und Bauformen möglich

³⁾ Auslaufsystem



Möbelzylinder MZ/97-4-045

Lieferumfang

- Möbelzylinder mit Rosette 1081/24
- 2 Stk. Schlüssel bei Serienschließungen (Ausnahme: System eco)

Standardausführung

- Für Anschlagsschlösser MAS/1350 → Seite K.90
- Zylinder Messing vernickelt
- Wendeschlüssel aus Neusilber
- Mitnehmer Messing



Artikel-Kurzbezeichnung	Zylinderlänge (in mm)
-------------------------	-----------------------

x/MZ/97-4-045/**	26,5
------------------	------

Zylinderlänge in 5mm Schritten bis 46,5mm verlängerbar.

x = System

gemi (K50) ¹⁾	penta (K84)
gemi S (K53) ¹⁾	expert (K56)
gemi plus (K81)	expert S (K56) ³⁾
gemi plus (K87)	expert plus (K83)
quattro (K51) ¹⁾	eco (K82) ³⁾
quattro S (K52) ¹⁾	eco plus (K88) ³⁾
quattro plus (K85)	Kaba 8 ²⁾
matrix plus (K86)	

¹⁾ Nur für Erweiterungen

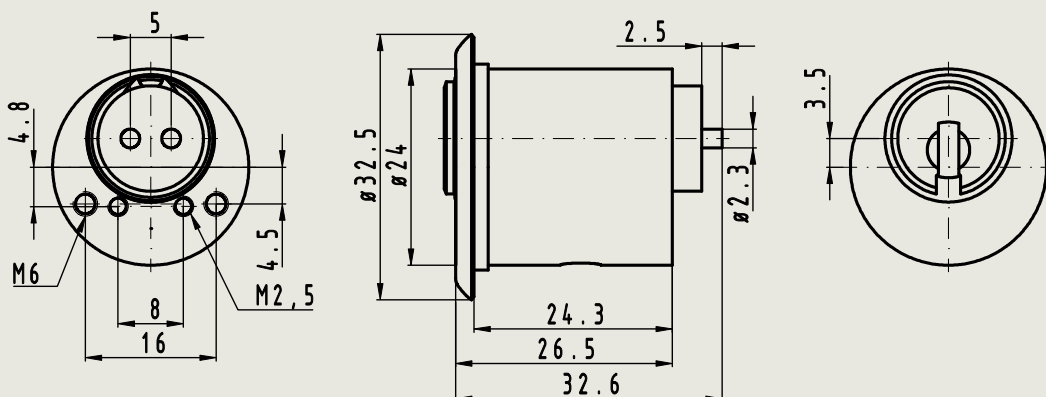
²⁾ Nur in bestimmte Zylindertypen und Bauformen möglich

³⁾ Auslaufsystem

** Zylinderoberflächen

MS	Messing standard natur	CR	Chrom standard (SO)
NI	Nickel	CRP	Chrom poliert (SO)
MP	Messing poliert (SO)	CRM	Chrom matt (SO)
BH	Braun hell (SO)	BM	Braun mittel (SO)
BD	Braun dunkel (SO)	BKM	Schwarz matt (SO) ¹⁾

SO = Sonderausführung ¹⁾ auf Anfrage



Möbelzylinder MZ/97-4-046

Lieferumfang

- Möbelzylinder mit Kupplungsteil und Rosette 1081/24
- 2 Stk. Schlüssel bei Serienschließungen (Ausnahme: System eco)

Standardausführung

- Für ASS Griffoliven OL/3561 → Seite K.113
- Zylinder Messing vernickelt
- Wendeschlüssel aus Neusilber
- Mitnehmer Messing



Artikel-Kurzbezeichnung	Zylinderlänge (in mm)
x/MZ/97-4-046/**	26,5

x = System

gemini (K50) ¹⁾	penta (K84)
gemini S (K53) ¹⁾	expert (K56)
gemini plus (K81)	expert S (K56) ³⁾
gemini plus (K87)	expert plus (K83)
quattro (K51) ¹⁾	eco (K82) ³⁾
quattro S (K52) ¹⁾	eco plus (K88) ³⁾
quattro plus (K85)	Kaba 8 ²⁾
matrix plus (K86)	

** Zylinderoberflächen

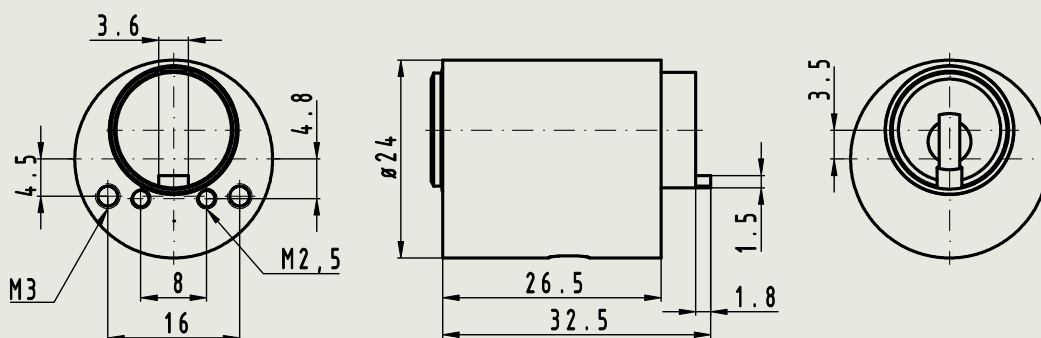
MS	Messing standard natur	CR	Chrom standard (SO)
NI	Nickel	CRP	Chrom poliert (SO)
MP	Messing poliert (SO)	CRM	Chrom matt (SO)
BH	Braun hell (SO)	BM	Braun mittel (SO)
BD	Braun dunkel (SO)	BKM	Schwarz matt (SO) ¹⁾

SO = Sonderausführung ¹⁾ auf Anfrage

¹⁾ Nur für Erweiterungen

²⁾ Nur in bestimmte Zylindertypen und Bauformen möglich

³⁾ Auslaufsystem



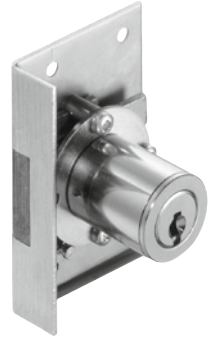
Anschlagschloss MAS/1012

Lieferumfang

- Anschlagschloss mit Möbelzylinder MZ/1008c, Schließblech 1012-15, Rosette K/ROSETTE/1008A/**,
- 4 Stk. Schrauben M3x15mm, 2 Stk. Schrauben M2,5x10mm
- 2 Stk. Schlüssel bei Serienschließungen (Ausnahme: System eco)

Standardausführung

- Rückblech und Stulp aus Stahl vernickelt
- Zylinder Messing vernickelt
- Wendeschlüssel aus Neusilber



Artikel-Kurzbezeichnung	Zylinderlänge (in mm)
x/MAS/1012/25/**/D#/+	25
x/MAS/1012/30/**/D#/+	30

- # Dornmaß 20, 25, 30, 35 und 40mm
- + RE = rechts, LI = links, OB = oben, UN = unten

x = System

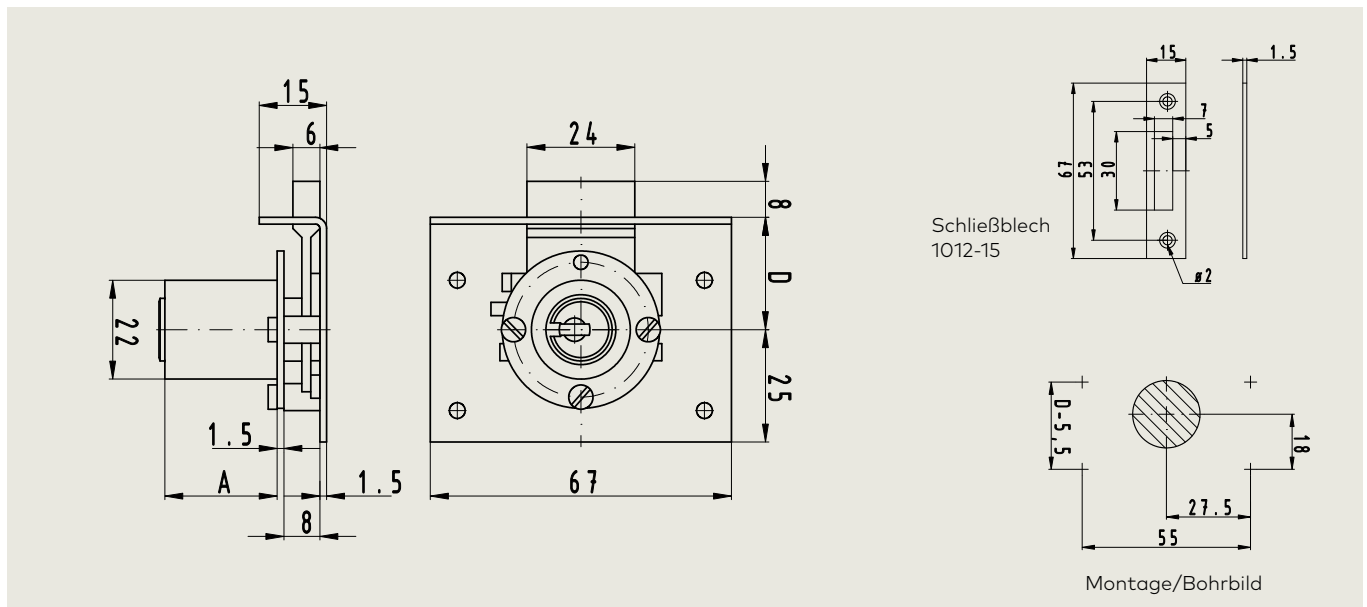
gemi (K50) ¹⁾	penta (K84)
gemi S (K53) ¹⁾	expert (K56)
gemi plus (K81)	expert S (K56) ³⁾
gemi plus (K87)	expert plus (K83)
quattro (K51) ¹⁾	eco (K82) ³⁾
quattro S (K52) ¹⁾	eco plus (K88) ³⁾
quattro plus (K85)	Kaba 8 ²⁾
matrix plus (K86)	

¹⁾ Nur für Erweiterungen
²⁾ Nur in bestimmte Zylindertypen und Bauformen möglich
³⁾ Auslaufsystem

** Zylinderoberflächen

MS	Messing standard natur	CR	Chrom standard (SO)
NI	Nickel	CRP	Chrom poliert (SO)
MP	Messing poliert (SO)	CRM	Chrom matt (SO)
BH	Braun hell (SO)	BM	Braun mittel (SO)
BD	Braun dunkel (SO)	BKM	Schwarz matt (SO)

SO = Sonderausführung



Anschlagschloss MAS/1074

Lieferumfang

- Anschlagschloss mit Möbelzylinder 1008c, K/SCHLIESSBLECH/1075, Rosette K/ROSETTE/1008A/**
- 4 Schrauben M4x30mm, 2 Schrauben M2,5x10mm
- 2 Stk. Schlüssel bei Serienschließungen (Ausnahme: System eco)

Standardausführung

- Schlosskasten aus Stahlblech vernickelt
- Zylinder Messing vernickelt
- Wendeschlüssel aus Neusilber
- Befestigungsschrauben Messing vernickelt
- Für rechte und linke Türen und Schubladen



Artikel-Kurzbezeichnung	Zylinderlänge (in mm)
x/MAS/1074/25/**/+	25
x/MAS/1074/30/**/+	30
x/MAS/1074/75/**/+	75

Verlängerungen in 5 mm Schritten möglich.

K/ROSETTE/1008A/**	Aufsteckrosette ø22 mm für Möbelzylinder
--------------------	--

+ RE = rechts, LI = links, OB = oben, UN = unten

x = System

geminì (K50) ¹⁾	penta (K84)
geminì S (K53) ¹⁾	expert (K56)
geminì plus (K81)	expert S (K56) ³⁾
geminì plus (K87)	expert plus (K83)
quattro (K51) ¹⁾	eco (K82) ³⁾
quattro S (K52) ¹⁾	eco plus (K88) ³⁾
quattro plus (K85)	Kaba 8 ²⁾
matrix plus (K86)	

¹⁾ Nur für Erweiterungen

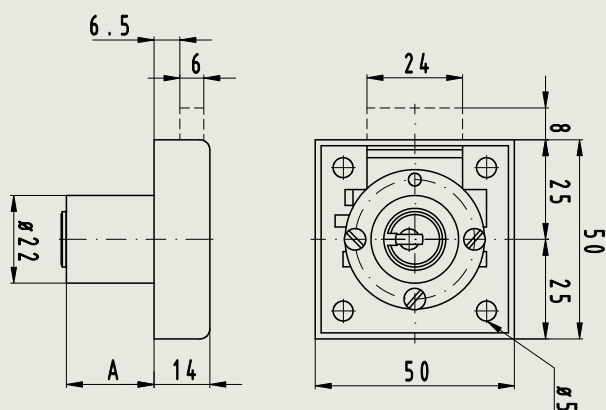
²⁾ Nur in bestimmte Zylindertypen und Bauformen möglich

³⁾ Auslaufsystem

** Zylinderoberflächen

MS	Messing standard natur	CR	Chrom standard (SO)
NI	Nickel	CRP	Chrom poliert (SO)
MP	Messing poliert (SO)	CRM	Chrom matt (SO)
BH	Braun hell (SO)	BM	Braun mittel (SO)
BD	Braun dunkel (SO)	BKM	Schwarz matt (SO)

SO = Sonderausführung



Zylinderlänge	25 30 35 40 45 50 55 60 65 70 75
Einbautiefe A	21 26 31 36 41 46 51 56 61 66 71
Dornmaß	25

Anschlagschloss MAS/1350

Lieferumfang

- Anschlagschloss mit Möbelzylinder MZ/97-4-045 und Rosette G/ROSETTE/MZ/24/32/NI, 2 Schrauben M3x8mm
- 2 Stk. Schlüssel bei Serienschließungen (Ausnahme: System eco)

Standardausführung

- Schlosskasten Metall vernickelt
- Zylinder Messing vernickelt
- Wendeschlüssel aus Neusilber
- Einstellbares Dornmaß von 15 bis 40mm
- Für rechte und linke Türen und Schubladen



Artikel-Kurzbezeichnung	Zylinderlänge (in mm)
x/MAS/1350/26,5/**	26,5

Zylinderlänge in 5mm Schritten bis 46,5mm verlängerbar.
Weitere Zylinderlängen auf Anfrage.

x = System

gemi (K50) ¹⁾	penta (K84)
gemi S (K53) ¹⁾	expert (K56)
gemi plus (K81)	expert S (K56) ³⁾
gemi plus (K87)	expert plus (K83)
quattro (K51) ¹⁾	eco (K82) ³⁾
quattro S (K52) ¹⁾	eco plus (K88) ³⁾
quattro plus (K85)	Kaba 8 ²⁾
matrix plus (K86)	

** Zylinderoberflächen

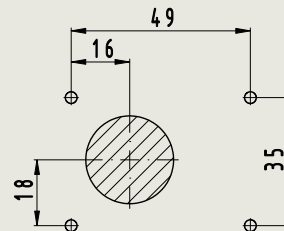
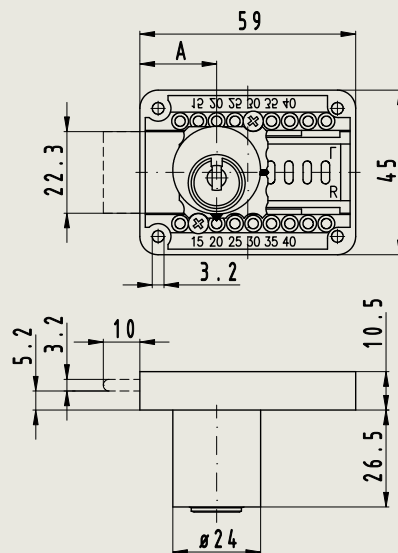
MS	Messing standard natur	CR	Chrom standard (SO)
NI	Nickel	CRP	Chrom poliert (SO)
MP	Messing poliert (SO)	CRM	Chrom matt (SO)
BH	Braun hell (SO)	BM	Braun mittel (SO)
BD	Braun dunkel (SO)	BKM	Schwarz matt (SO)

SO = Sonderausführung

¹⁾ Nur für Erweiterungen

²⁾ Nur in bestimmte Zylindertypen und Bauformen möglich

³⁾ Auslaufsystem



A = Dornmaß von 15 bis 40mm einstellbar

Anschlagschloss MAS/2006

Lieferumfang

- Riegelschloss mit Möbelzylinder MZ/1008C und Distanzscheibe 2006
- 2 Stk. Schlüssel bei Serienschließungen (Ausnahme: System eco)

Standardausführung

- Zylinder Messing vernickelt
- Wendeschlüssel aus Neusilber
- Platte aus Zink-Spritzguss vernickelt
- Riegel Stahl verzinkt
- Für rechte und linke Türen und Schubladen
- Riegelanschub 10mm



Artikel-Kurzbezeichnung	Zylinderlänge (in mm)
x/MAS/2006/25/**/+	25
x/MAS/2006/30/**/+	30
x/MAS/2006/75/**/+	75

Verlängerungen in 5 mm Schritten möglich.

K/ROSETTE/1008A/**	Aufsteckrosette ø22 mm für Möbelzylinder
--------------------	--

+ RE = rechts, LI = links, OB = oben, UN = unten

x = System

geminì (K50) ¹⁾	penta (K84)
geminì S (K53) ¹⁾	expert (K56)
geminì plus (K81)	expert S (K56) ³⁾
geminì plus (K87)	expert plus (K83)
quattro (K51) ¹⁾	eco (K82) ³⁾
quattro S (K52) ¹⁾	eco plus (K88) ³⁾
quattro plus (K85)	Kaba 8 ²⁾
matrix plus (K86)	

¹⁾ Nur für Erweiterungen

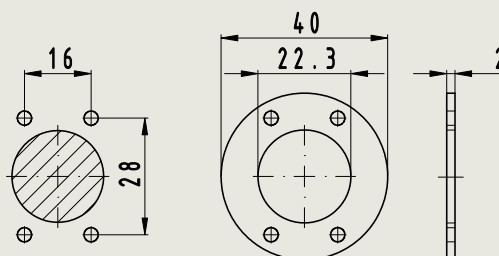
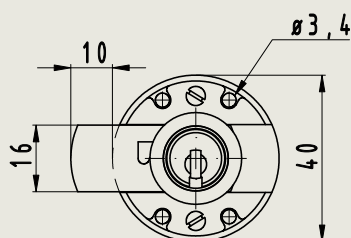
²⁾ Nur in bestimmte Zylindertypen und Bauformen möglich

³⁾ Auslaufsystem

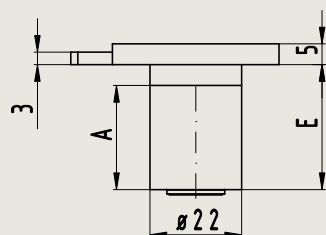
** Zylinderoberflächen

MS	Messing standard natur	CR	Chrom standard (SO)
NI	Nickel	CRP	Chrom poliert (SO)
MP	Messing poliert (SO)	CRM	Chrom matt (SO)
BH	Braun hell (SO)	BM	Braun mittel (SO)
BD	Braun dunkel (SO)	BKM	Schwarz matt (SO)

SO = Sonderausführung



Distanzscheibe 2006



Zylinderlänge A	25	30	35	40	45	50	55	60	65	70	75
Einbautiefe E	29,5	34,5	39,5	44,5	49,5	54,5	59,5	64,5	69,5	74,5	79,5

Anschlagschloss MAS/2006A

Lieferumfang

- Riegelschloss mit Möbelzylinder MZ/1008C und Distanzscheibe 2006
- 2 Stk. Schlüssel bei Serienschließungen (Ausnahme: System eco)

Standardausführung

- Zylinder Messing vernickelt
- Wendeschlüssel aus Neusilber
- Platte aus Zink-Spritzguss vernickelt
- Riegel Stahl verzinkt
- Für rechte und linke Türen und Schubladen
- Riegellänge variabel, Riegelanschub 10 mm



Artikel-Kurzbezeichnung	Zylinderlänge (in mm)
x/MAS/2006A/25/**D#/+	25
x/MAS/2006A/30/**D#/+	30
l	l
x/MAS/2006A/75/**D#/+	75

Verlängerungen in 5mm Schritten möglich.

K/ROSETTE/1008A/**	Aufsteckrosette ø22 mm für Möbelzylinder
--------------------	--

Riegellänge (Maß R) = 30, 40, 50, 60, 80 oder 100 mm
 + RE = rechts, LI = links, OB = oben, UN = unten

x = System

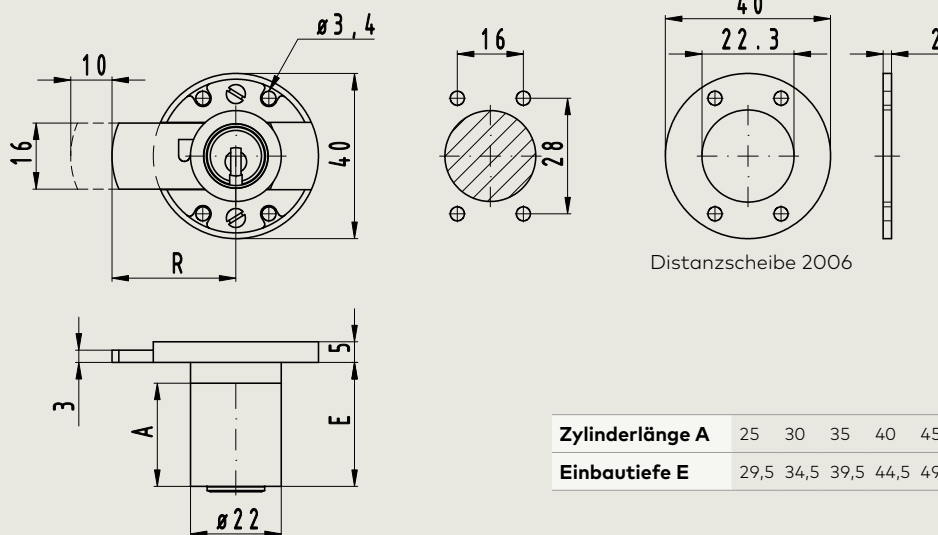
gemi (K50) ¹⁾	penta (K84)
gemi S (K53) ¹⁾	expert (K56)
gemi plus (K81)	expert S (K56) ³⁾
gemi plus (K87)	expert plus (K83)
quattro (K51) ¹⁾	eco (K82) ³⁾
quattro S (K52) ¹⁾	eco plus (K88) ³⁾
quattro plus (K85)	Kaba 8 ²⁾
matrix plus (K86)	

** Zylinderoberflächen

MS	Messing standard natur	CR	Chrom standard (SO)
NI	Nickel	CRP	Chrom poliert (SO)
MP	Messing poliert (SO)	CRM	Chrom matt (SO)
BH	Braun hell (SO)	BM	Braun mittel (SO)
BD	Braun dunkel (SO)	BKM	Schwarz matt (SO)

SO = Sonderausführung

¹⁾ Nur für Erweiterungen
²⁾ Nur in bestimmte Zylindertypen und Bauformen möglich
³⁾ Auslaufsystem



Anschlagschloss MAS/1075

Lieferumfang

- Fallenschloss mit Möbelzylinder MZ/1008c, K/SCHLIESSBLECH/1075, Rosette K/ROSETTE/1008A/**
- 4 Schrauben M4x30mm, 2 Schrauben M2,5x10mm
- 2 Stk. Schlüssel bei Serienschließungen (Ausnahme: System eco)

Standardausführung

- Schlosskasten Stahlblech vernickelt
- Zylinder Messing vernickelt, Wendeschlüssel aus Neusilber
- Für rechte und linke Türen und Schubladen
- Gefederte Falle kann nicht gesperrt werden



MAS/1075/.../RE

Artikel-Kurzbezeichnung	Zylinderlänge (in mm)
x/MAS/1075/25/**/+	25
x/MAS/1075/30/**/+	30
x/MAS/1075/75/**/+	75
Verlängerungen in 5mm Schritten möglich.	
K/ROSETTE/1008A/**	Aufsteckrosette ø22 mm für Möbelzylinder

+ RE = rechts, LI = links, OB = oben, UN = unten

x = System

gemi (K50) ¹⁾	penta (K84)
gemi S (K53) ¹⁾	expert (K56)
gemi plus (K81)	expert S (K56) ³⁾
gemi plus (K87)	expert plus (K83)
quattro (K51) ¹⁾	eco (K82) ³⁾
quattro S (K52) ¹⁾	eco plus (K88) ³⁾
quattro plus (K85)	Kaba 8 ²⁾
matrix plus (K86)	

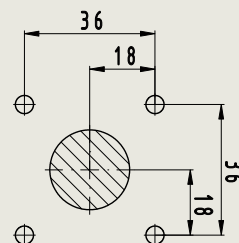
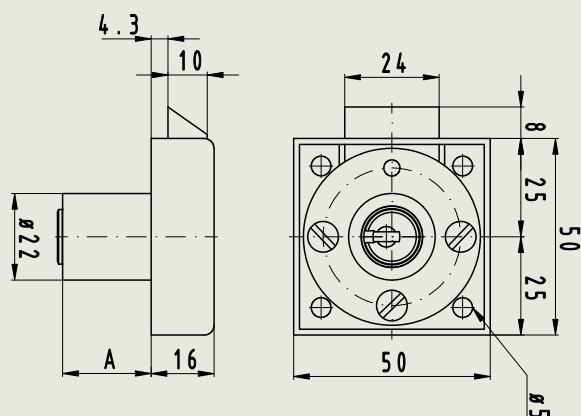
¹⁾ Nur für Erweiterungen

²⁾ Nur in bestimmte Zylindertypen und Bauformen möglich

³⁾ Auslaufsystem

** Zylinderoberflächen

MS	Messing standard natur
NI	Nickel
BKM	Schwarz matt (Sonderausführung)



Zylinderlänge	25 30 35 40 45 50 55 60 65 70 75
Einbautiefe A	21 26 31 36 41 46 51 56 61 66 71
Dornmaß	25

Hakenriegelschloss MAS/AK901

Lieferumfang

- Hakenriegelschloss mit Zylinder AK901 und Rosette 1008B/**.NI
- 1 Schließblech
- 2 Stk. Schlüssel bei Serienschließungen (Ausnahme: System eco)

Standardausführung

- Zylinder Messing vernickelt, L = 27 mm
- Schlosskasten aus Stahl blank
- Stulp aus Messing
- Schließblech aus Stahl vermessingt
- Wendeschlüssel aus Neusilber
- Standardeinstellung rechts



Artikel-Kurzbezeichnung	Zylinderlänge (in mm)
x/MAS/AK901/27/**/+	27

+ RE = rechts, LI = links, S = oben, SU = unten

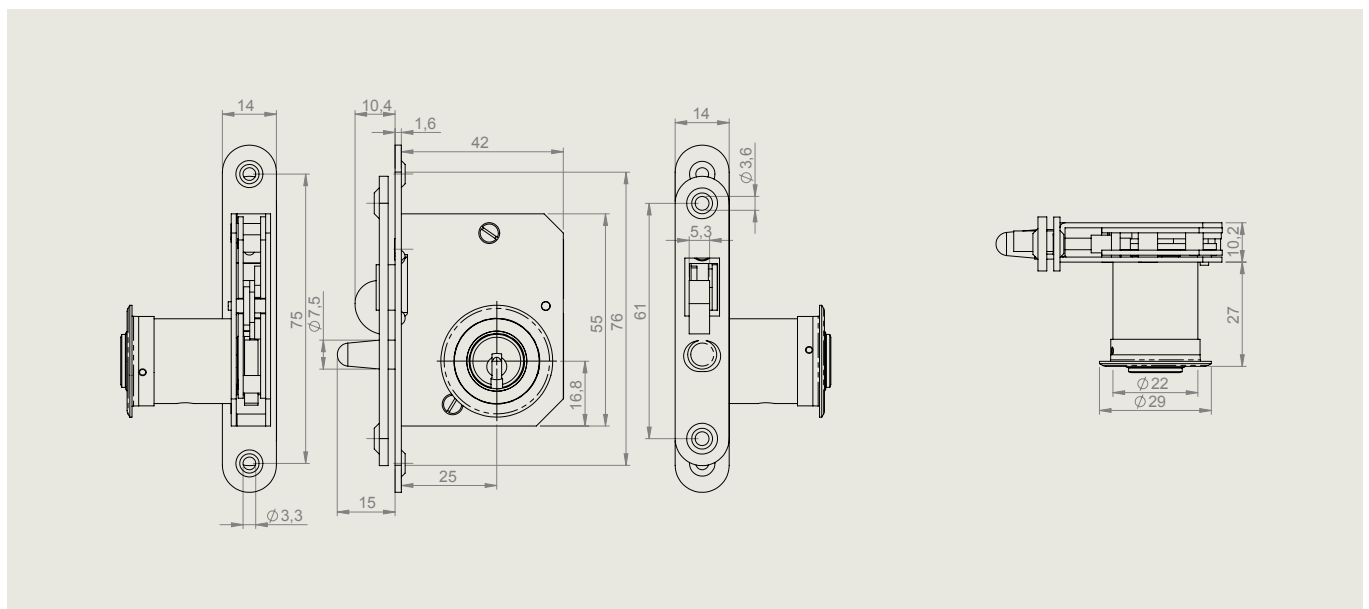
Schließblech alleine: K/SCHLIESSBLECH/AK901/ECKIG

x = System	
geminì (K50) ¹⁾	penta (K84)
geminì S (K53) ¹⁾	expert (K56)
geminì plus (K81)	expert S (K56) ³⁾
geminì plus (K87)	expert plus (K83)
quattro (K51) ¹⁾	eco (K82) ³⁾
quattro S (K52) ¹⁾	eco plus (K88) ³⁾
quattro plus (K85)	Kaba 8 ²⁾
matrix plus (K86)	

** Zylinderoberflächen			
MS	Messing standard natur	CR	Chrom standard (SO)
NI	Nickel	CRP	Chrom poliert (SO)
MP	Messing poliert (SO)	CRM	Chrom matt (SO)
BH	Braun hell (SO)	BM	Braun mittel (SO)
BD	Braun dunkel (SO)		

SO = Sonderausführung

¹⁾ Nur für Erweiterungen
²⁾ Nur in bestimmte Zylindertypen und Bauformen möglich
³⁾ Auslaufsystem



Schubstangenschloss MAS/2074

Lieferumfang

- Schubstangenschloss mit Möbelzylinder MZ/1008C und Rosette 1008A/**
- 2 Stk. Schlüssel bei Serienschließungen (Ausnahme: System eco)

Standardausführung

- Zylinder Messing vernickelt
- Wendeschlüssel aus Neusilber
- Stangenansätze und Schlosskasten aus Stahl verzinkt
- Für rechte und linke Türen und Schubladen
- Schließweg 14 mm



MAS/2074/.../V
Vertikale Ausführung
(Montageplatte des Zylinders vertikal)

Artikel-Kurzbezeichnung	Zylinderlänge (in mm)
x/MAS/2074/25/**/+	25
x/MAS/2074/30/**/+	30
x/MAS/2074/75/**/+	75

Verlängerungen in 5mm Schritten möglich.

- + H = horizontale Ausführung, V = vertikale Ausführung (Angabe bezieht sich auf die Montageplatte des Zylinders)
Horizontale Ausführung für Türe links oder Türe rechts
Vertikale Ausführung für Schubladen
Es sind keine speziellen Schubstangen für diese Schloss bei dormakaba erhältlich.

x = System

gemi (K50) ¹⁾	penta (K84)
gemi S (K53) ¹⁾	expert (K56)
gemi plus (K81)	expert S (K56) ³⁾
gemi plus (K87)	expert plus (K83)
quattro (K51) ¹⁾	eco (K82) ³⁾
quattro S (K52) ¹⁾	eco plus (K88) ³⁾
quattro plus (K85)	Kaba 8 ²⁾
matrix plus (K86)	

¹⁾ Nur für Erweiterungen

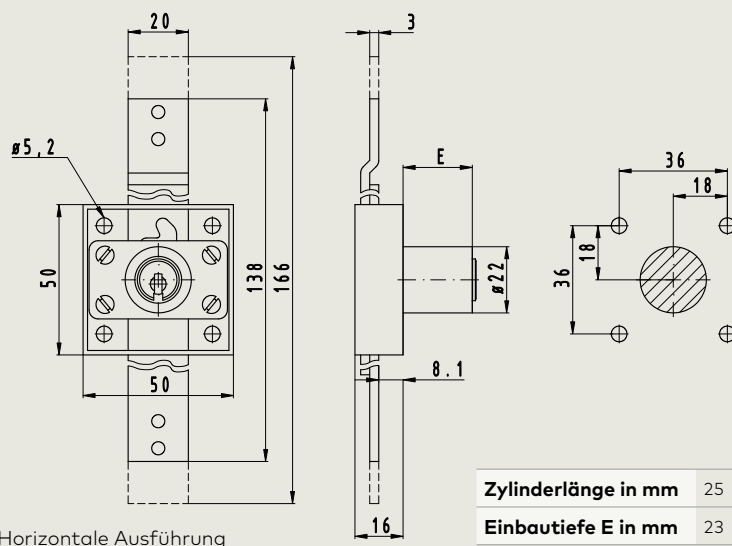
²⁾ Nur in bestimmte Zylindertypen und Bauformen möglich

³⁾ Auslaufsystem

** Zylinderoberflächen

MS	Messing standard natur	CR	Chrom standard (SO)
NI	Nickel	CRP	Chrom poliert (SO)
MP	Messing poliert (SO)	CRM	Chrom matt (SO)
BH	Braun hell (SO)	BM	Braun mittel (SO)
BD	Braun dunkel (SO)	BKM	Schwarz matt (SO)

SO = Sonderausführung



Horizontale Ausführung

Zylinderlänge in mm	25	30	35	40	45	50	55	60	65	70	75
Einbautiefe E in mm	23	28	33	38	43	48	53	58	63	68	73

Drehstangenschloss MES/2345

Lieferumfang

- Drehstangenschloss mit Möbelzylinder MZ/1008C und Rosette 1008A/**
- Durchgehende Drehstange $\varnothing 6$ mm vernickelt (Länge in der Artikelnr. angeben)
- 2 Stk. Schließhaken, 2 Stk. Stangenschlaufen, 2 Stk. Schließbolzen
- 2 Stk. Schrauben 3x29mm
- 2 Stk. Schlüssel bei Serienschließungen (Ausnahme: System eco)

Standardausführung

- Sperrfunktion mittels Drehstangen
- Zylinder Messing vernickelt
- Wendeschlüssel aus Neusilber
- Schlosskasten aus Stahlblech vernickelt, mit durchgehender Drehstange
- Für rechte und linke Türen



Hinweis: Das Drehstangenschloss darf nur mit eingesetzter Drehstange gesperrt werden!
Möbelzylinder inkl. Mitnehmer 2345 und 2x Schr M2,3x6 mm

Artikel-Kurzbezeichnung	Zylinderlänge (in mm)
x/MES/2345/25/**/#/+	25
x/MES/2345/30/**/#/+	30
l	l
x/MES/2345/75/**/#/+	75

Verlängerungen in 5mm Schritten möglich.

Drehstangenlänge: 1,9 = 1900mm / 2,5 = 2500mm + R = rechts, LI = links
Stangen und Zubehör → "Kapitel Zackenschlüsselsysteme"

x = System

gemi (K50) ¹⁾	penta (K84)
gemi S (K53) ¹⁾	expert (K56)
gemi plus (K81)	expert S (K56) ³⁾
gemi plus (K87)	expert plus (K83)
quattro (K51) ¹⁾	eco (K82) ³⁾
quattro S (K52) ¹⁾	eco plus (K88) ³⁾
quattro plus (K85)	Kaba 8 ²⁾
matrix plus (K86)	

** Zylinderoberflächen

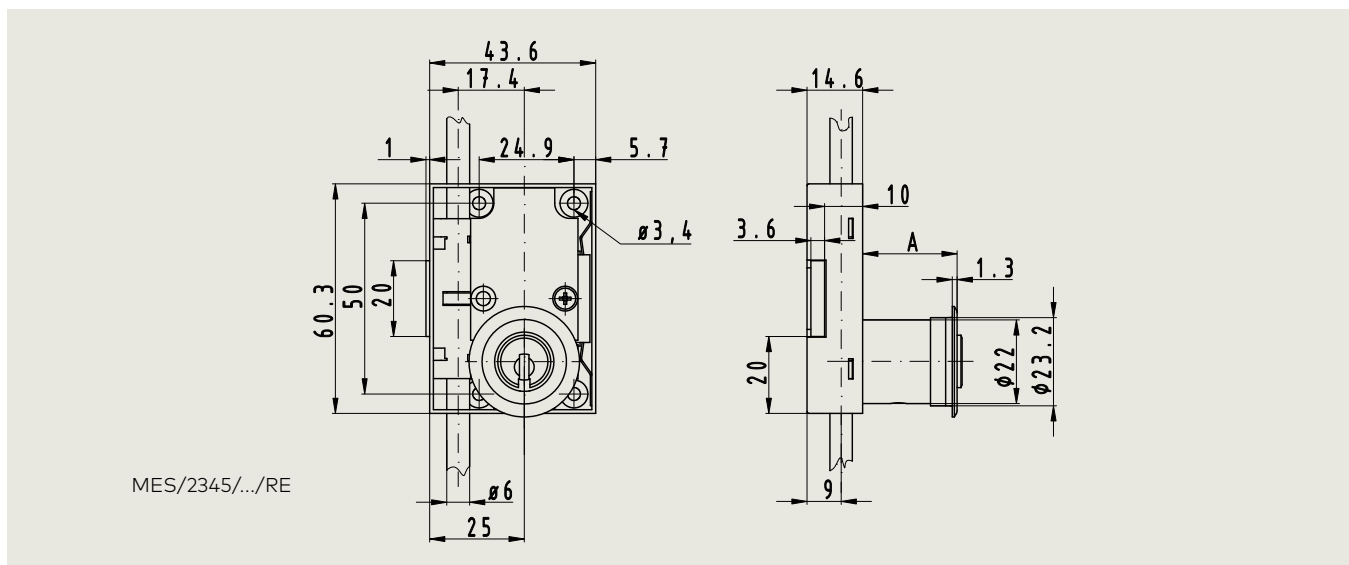
MS	Messing standard natur	CR	Chrom standard (SO)
NI	Nickel	CRP	Chrom poliert (SO)
MP	Messing poliert (SO)	CRM	Chrom matt (SO)
BH	Braun hell (SO)	BM	Braun mittel (SO)
BD	Braun dunkel (SO)	BKM	Schwarz matt (SO) ¹⁾

SO = Sonderausführung ¹⁾ auf Anfrage

¹⁾ Nur für Erweiterungen

²⁾ Nur in bestimmte Zylindertypen und Bauformen möglich

³⁾ Auslaufsystem



Drehstangenschloss MES/3016 (3017)

Lieferumfang	<ul style="list-style-type: none"> • Drehstangenschloss mit Möbelzylinder MZ/1057 und Rosette 1008A/** • 2 Fanghaken, 1 Drehstange $\varnothing 8\text{mm}$ / L = 2000mm, 2 Schließkloben, 1 Schließblech • 2 Befestigungsschrauben 3x29mm für den Schlosskasten • 6 Befestigungsschrauben 3x18mm für Fanghaken und Schließblech, 1 Befestigungsplatte Art. 3813 • 2 Stk. Schlüssel bei Serienschließungen (Ausnahme: System eco)
---------------------	---

Standardausführung

- Sperrfunktion mittels Drehstangen
- Schlosskasten und Schließblech aus Stahlblech vernickelt, Fanghaken aus Zinkdruckguss vernickelt
- Für rechte und linke Türen mit Zylinder-/Blindoliven mit 7mm Vierkant bzw. mit Zylinder MZ/1057 in Verbindung mit Befestigungsplatte Art. 3813
- Schlüsselabzug nur im geschlossenen Zustand möglich, Sperrweg 90°



Artikel-Kurzbezeichnung MES/3016	Artikel-Kurzbezeichnung MES/3017	Zylinderlänge (in mm)
x/MES/3016/25/**/+	x/MES/3017/25/**/+	25
x/MES/3016/30/**/+	x/MES/3017/30/**/+	30
x/MES/3016/45/**/+	x/MES/3017/45/**/+	45

+ R = rechts, LI = links

Hinweis:

Bei Bestellung ohne Zylinder muss die Befestigungsplatte Art. 3813 (für Zylinder MZ/1057) gesondert bestellt werden. Schloss nicht waagrecht montieren. Schlosskasten stellt sich von selbst auf rechts oder links um.

x = System

gemi (K50) ¹⁾	penta (K84)
gemi S (K53) ¹⁾	expert (K56)
gemi plus (K81)	expert S (K56) ³⁾
gemi plus (K87)	expert plus (K83)
quattro (K51) ¹⁾	eco (K82) ³⁾
quattro S (K52) ¹⁾	eco plus (K88) ³⁾
quattro plus (K85)	Kaba 8 ²⁾
matrix plus (K86)	

** Zylinderoberflächen

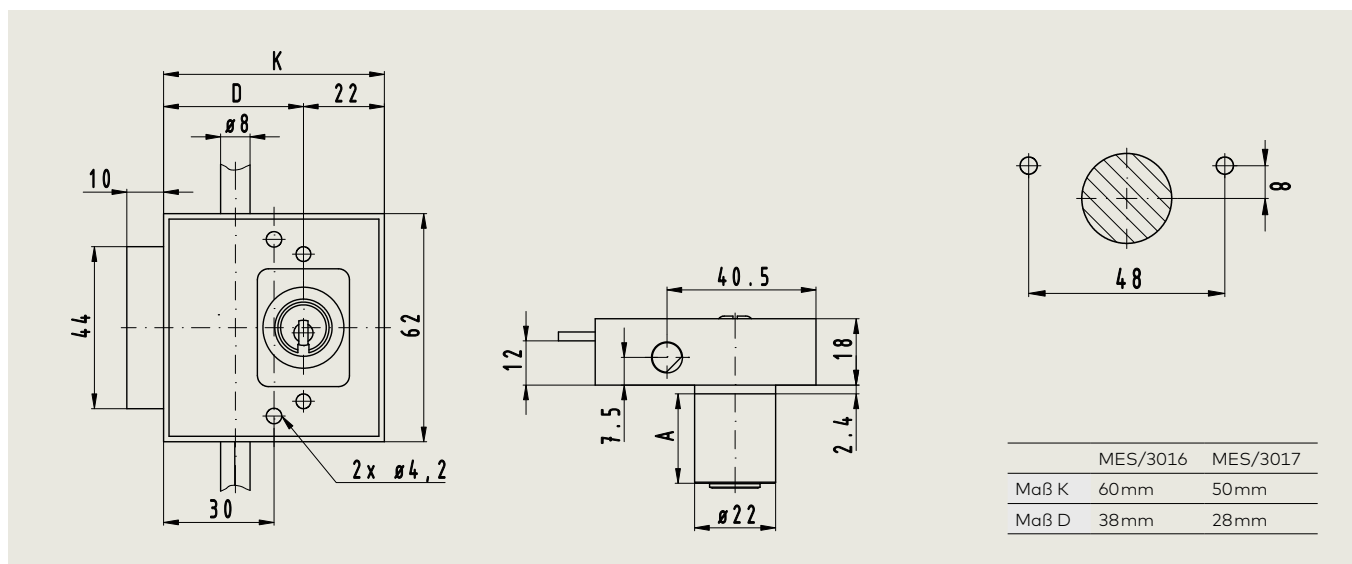
MS	Messing standard natur	CR	Chrom standard (SO)
NI	Nickel	CRP	Chrom poliert (SO)
MP	Messing poliert (SO)	CRM	Chrom matt (SO)
BH	Braun hell (SO)	BM	Braun mittel (SO)
BD	Braun dunkel (SO)	BKM	Schwarz matt (SO) ¹⁾

SO = Sonderausführung ¹⁾ auf Anfrage

¹⁾ Nur für Erweiterungen

²⁾ Nur in bestimmte Zylindertypen und Bauformen möglich

³⁾ Auslaufsystem



Glastürschloss GTS/80-4-040

Lieferumfang

- Glastürschloss mit Blechmontagezylinder BMZ/1031 (1061)
- 2 Dichtringe gegen Glasbruch
- 1 Befestigungshülsenmutter 80-4-040 (M23x1)
- 2 Stk. Schlüssel bei Serienschließungen (Ausnahme: System eco)

Standardausführung

- Für Glasdrehüren
- Zylinder Messing vernickelt
- Wendeschlüssel aus Neusilber
- Verschlussriegel 1061-6zk aus Stahl verzinkt
- Schlossplatte aus Aluminium eloxiert
- Befestigungshülsenmutter aus Messing vernickelt



Artikel-Kurzbezeichnung	Zylindertyp
x/GTS/80-4-040/**/1/+	BMZ/1031
x/GTS/80-4-040/**/2/+	BMZ/1061

+ RE = rechts, LI = links, OB = oben, UN = unten

Blechmontagezylinder BMZ/1031: eine Schlüsselabzugsstellung (nur im versperrten Zustand, Schlüsseldrehbewegung 90°, Riegelbewegung 90°)

Blechmontagezylinder BMZ/1061: zwei Schlüsselabzugsstellungen (im versperrten und offenen Zustand), Schlüsseldrehbewegung 360°, Riegelbewegung 90°

x = System

gemi (K50) ¹⁾	penta (K84)
gemi S (K53) ¹⁾	expert (K56)
gemi plus (K81)	expert S (K56) ³⁾
gemi plus (K87)	expert plus (K83)
quattro (K51) ¹⁾	eco (K82) ³⁾
quattro S (K52) ¹⁾	eco plus (K88) ³⁾
quattro plus (K85)	Kaba 8 ²⁾
matrix plus (K86)	

¹⁾ Nur für Erweiterungen

²⁾ Nur in bestimmte Zylindertypen und Bauformen möglich

**** Zylinderoberflächen**

MS	Messing standard natur	CR	Chrom standard (SO)
NI	Nickel	CRP	Chrom poliert (SO)
MP	Messing poliert (SO)	CRM	Chrom matt (SO)
BH	Braun hell (SO)	BM	Braun mittel (SO)
BD	Braun dunkel (SO)	BKM	Schwarz matt (SO) ¹⁾

SO = Sonderausführung ¹⁾ auf Anfrage

³⁾ Auslaufsystem

Wendeschlüssel-systeme

Riegelstellungen:
 Folgende Riegelstellungen sind für das Glastürschloss bei standardmäßig vorgesehenen Schlossplatten möglich. Abweichende Montagen sind durch umstellbaren Riegel darstellbar.

Druckzylinder DRZ/1064

Lieferumfang

- Druckzylinder Messing vernickelt
- 2 Stk. Schlüssel bei Serienschließungen (Ausnahme: System eco)

Standardausführung

- Für Metallschiebetüren und Zentralverschlüsse
- Zylinder Messing vernickelt
- Wendeschlüssel aus Neusilber
- Mit Innengewinde M5 für Standardschrauben
- Schließen ohne Schlüssel, Öffnen mit Schlüssel



Artikel-Kurzbezeichnung	Ausführung
x/DRZ/1064/**	Standard

x = System

gemi (K50) ¹⁾	penta (K84)
gemi S (K53) ¹⁾	expert (K56)
gemi plus (K81)	expert S (K56) ³⁾
gemi plus (K87)	expert plus (K83)
quattro (K51) ¹⁾	eco (K82) ³⁾
quattro S (K52) ¹⁾	eco plus (K88) ³⁾
quattro plus (K85)	Kaba 8 ²⁾
matrix plus (K86)	

** Zylinderoberflächen

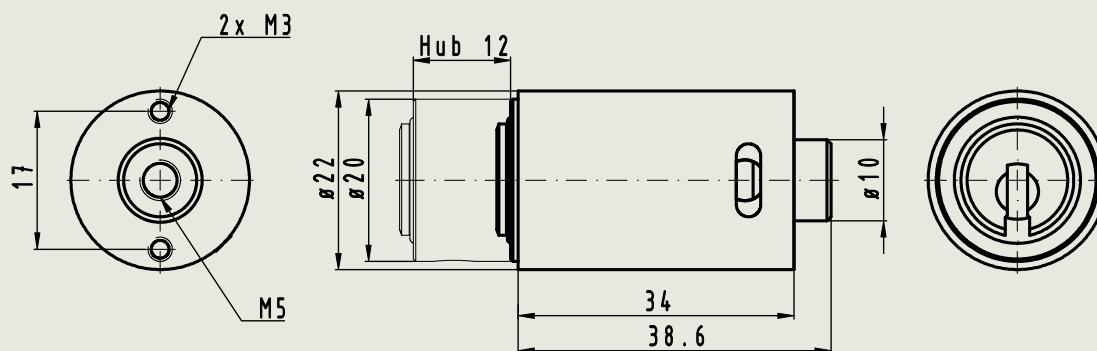
MS	Messing standard natur	CR	Chrom standard (SO)
NI	Nickel	CRP	Chrom poliert (SO)
MP	Messing poliert (SO)	CRM	Chrom matt (SO)
BH	Braun hell (SO)	BM	Braun mittel (SO)
BD	Braun dunkel (SO)	BKM	Schwarz matt (SO)

SO = Sonderausführung

¹⁾ Nur für Erweiterungen

²⁾ Nur in bestimmte Zylindertypen und Bauformen möglich

³⁾ Auslaufsystem



Druckzylinder DRZ/75-4-020

Lieferumfang

- Druckzylinder Messing vernickelt
- K/ROSETTE/75-4-020/NI
- 2 Stk. Schlüssel bei Serienschließungen (Ausnahme: System eco)

Standardausführung

- Für Möbelschiebetüren und Wandtafeln
- Zylinder Messing vernickelt
- Wendeschlüssel aus Neusilber
- Überhülse aus Zinkdruckguss
- Öffnen und Schließen nur mit Schlüssel



Standardausführung

Artikel-Kurzbezeichnung	Ausführung
x/DRZ/75-4-020/NI	Standard
x/DRZ/75-4-020/SVO	Svoboda
x/DRZ/75-4-020/HA_BENE	Hali / Bene
x/GTS/75-4-020/NI	für Glastüren

Hinweis:

Bitte beachten Sie bei Verwendung mit Riegel den Drehweg mit ca. 45°.

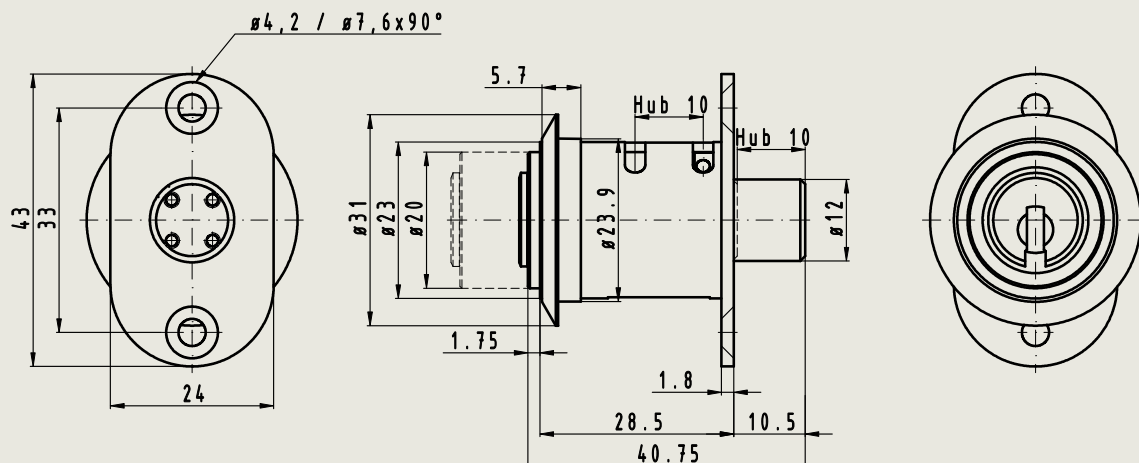
x = System

gemi (K50) ¹⁾	penta (K84)
gemi S (K53) ¹⁾	expert (K56)
gemi plus (K81)	expert S (K56) ³⁾
gemi plus (K87)	expert plus (K83)
quattro (K51) ¹⁾	eco (K82) ³⁾
quattro S (K52) ¹⁾	eco plus (K88) ³⁾
quattro plus (K85)	Kaba 8 ²⁾
matrix plus (K86)	

¹⁾ Nur für Erweiterungen

²⁾ Nur in bestimmte Zylindertypen und Bauformen möglich

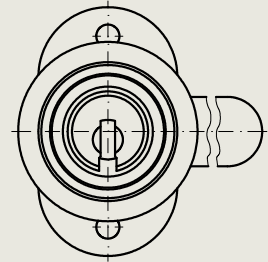
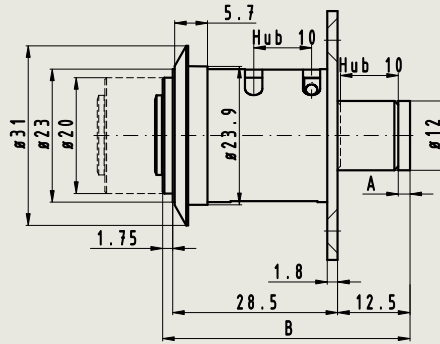
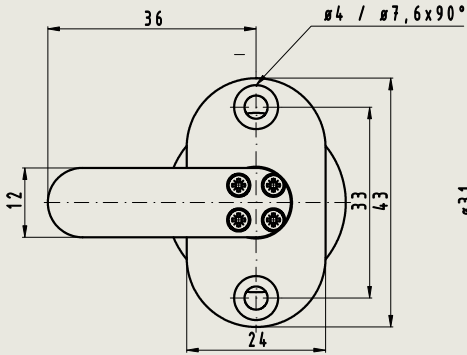
³⁾ Auslaufsystem



Sonderausführungen

*DRZ/75-4-020/SVO

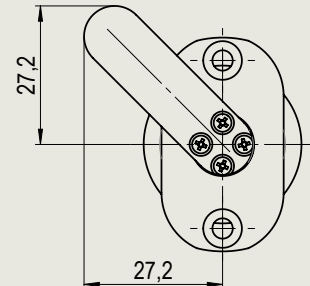
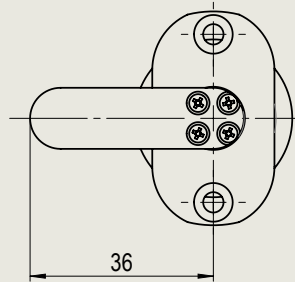
Wie die Standardausführung, jedoch mit Riegel 75-4-020/SVOBODA, Rosette 86-4-008. Riegelstellung links (für rechte Tür).



	SVO	HA_BENE
Maß A	2,5mm	2,0mm
Maß B	43,25mm	42,75mm

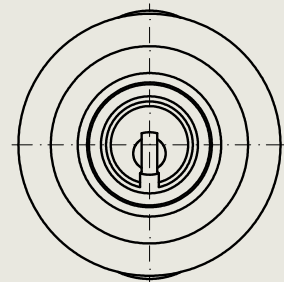
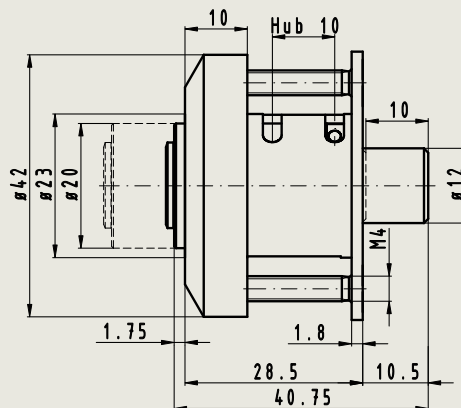
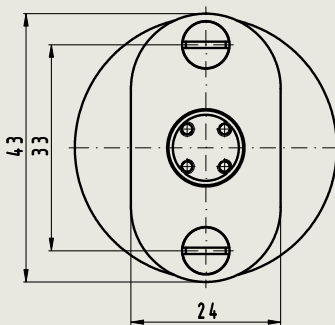
Riegel offen / geschlossen

Riegel in Hubbewegung



*GTS/75-4-020/NI

Ausführung für Glastüren
Mit Rosette 86-4-008 und Befestigungsschraube M4x25mm



Zentralverschlusszylinder ZVZ/XIII

Lieferumfang

- Zentralverschlusszylinder
- Befestigungsplatte XIII (Standard)
- Befestigungswinkel XIII (bei Ausführung Bene)
- 2 Stk. Schlüssel bei Serienschließungen (Ausnahme: System eco)

Standardausführung

- Wendeschlüssel aus Neusilber
- Anschraubplatte aus Stahl verzinkt
- Mitnehmer aus Kunststoff oder Messing
- Mitnehmerdrehung 180°, Schlüsseldrehung 360°, 2x Schlüsselabzug



Artikel-Kurzbezeichnung	Zylinderoberfläche	Mitnehmerstift	Befestigung	Länge Mitnehmerstift (mm)
x/ZVZ/XIII/MS/8/Bene	MS	Kunststoff	Winkel XIII	8,0
x/ZVZ/XIII/MS/15	MS	Messing	Platte XIII	15,0
x/ZVZ/XIII/MS/40	MS	Messing	Platte XIII	40,0
x/ZVZ/XIII/NI/8/Bene	NI	Kunststoff	Winkel XIII	8,0
x/ZVZ/XIII/NI/15	NI	Messing	Platte XIII	15,0
x/ZVZ/XIII/NI/40	NI	Messing	Platte XIII	40,0

MS = Zylinder Messing standard natur, NI = Zylinder Nickel

x = System

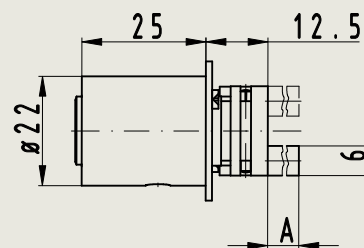
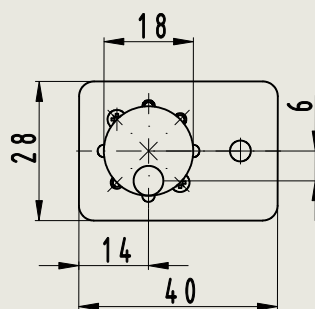
gemi (K50) ¹⁾	penta (K84)
gemi S (K53) ¹⁾	expert (K56)
gemi plus (K81)	expert S (K56) ³⁾
gemi plus (K87)	expert plus (K83)
quattro (K51) ¹⁾	eco (K82) ³⁾
quattro S (K52) ¹⁾	eco plus (K88) ³⁾
quattro plus (K85)	Kaba 8 ²⁾
matrix plus (K86)	

¹⁾ Nur für Erweiterungen

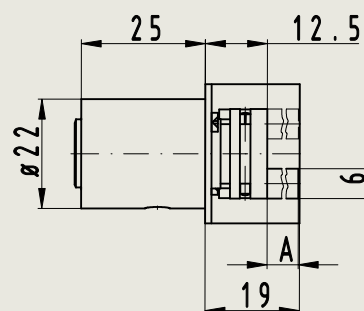
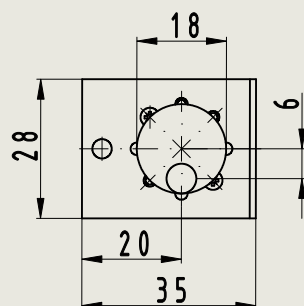
²⁾ Nur in bestimmte Zylindertypen und Bauformen möglich

³⁾ Auslaufsystem

Befestigungsplatte XIII
Standardausführung



Befestigungswinkel XIII
Ausführung Bene

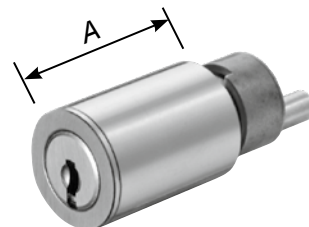


Zentralverschlusszylinder ZVZ/XIV

Lieferumfang	<ul style="list-style-type: none"> • Zentralverschlusszylinder • 1 Befestigungsschraube M4x5mm • 2 Stk. Schlüssel bei Serienschließungen (Ausnahme: System eco)
---------------------	--

Standardausführung

- Wendeschlüssel aus Neusilber
- Mitnehmerdrehung 180°, Schlüsseldrehung 360°
- Lieferbar mit Gewindeloch links (LI), rechts (RE) oder unten (UN)



Artikel-Kurzbezeichnung	Zylinderoberfläche	Länge A in mm
x/DRZ/XIV/30/MS/+	MS	30,0
x/DRZ/XIV/35/MS/+	MS	35,0
x/DRZ/XIV/30/NI/+	NI	30,0
x/DRZ/XIV/35/NI/+	NI	35,0

Zylinderverlängerungen in 5mm Schritten möglich.

MS = Zylinder Messing standard natur, NI = Zylinder Nickel

+ Lage Gewindeloch: LI = links, RE = rechts, UN = unten

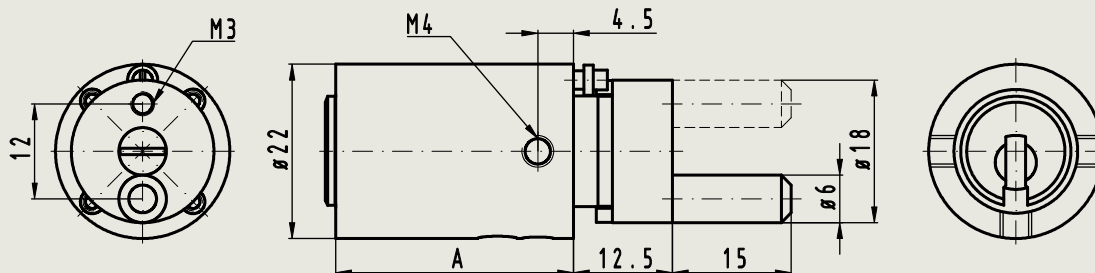
x = System

geminì (K50) ¹⁾	penta (K84)
geminì S (K53) ¹⁾	expert (K56)
geminì plus (K81)	expert S (K56) ³⁾
geminì plus (K87)	expert plus (K83)
quattro (K51) ¹⁾	eco (K82) ³⁾
quattro S (K52) ¹⁾	eco plus (K88) ³⁾
quattro plus (K85)	Kaba 8 ²⁾
matrix plus (K86)	

¹⁾ Nur für Erweiterungen

²⁾ Nur in bestimmte Zylindertypen und Bauformen möglich

³⁾ Auslaufsystem



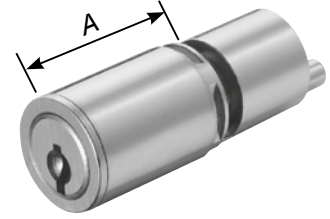
Zentralverschlusszylinder ZVZ/80-4-041

Lieferumfang

- Zentralverschlusszylinder mit Befestigungsklammer
- 2 Stk. Schlüssel bei Serienschließungen (Ausnahme: System eco)

Standardausführung

- Wendeschlüssel aus Neusilber
- Befestigungsklammer aus Stahl verzinkt
- Mitnehmerdrehung 180°, Schlüsseldrehung 360°



Artikel-Kurzbezeichnung	Zylinder- oberfläche	Länge A in mm
x/DRZ/80-4-041/MS/10.28	MS	28,0
x/DRZ/80-4-041/MS/10.39	MS	40,0
x/DRZ/80-4-041/MS/28.HALI	MS	28,0
x/DRZ/80-4-041/NI/10.28	NI	28,0
x/DRZ/80-4-041/NI/10.39	NI	40,0
x/DRZ/80-4-041/NI/28.HALI	NI	28,0

MS = Zylinder Messing standard natur, NI = Zylinder Nickel

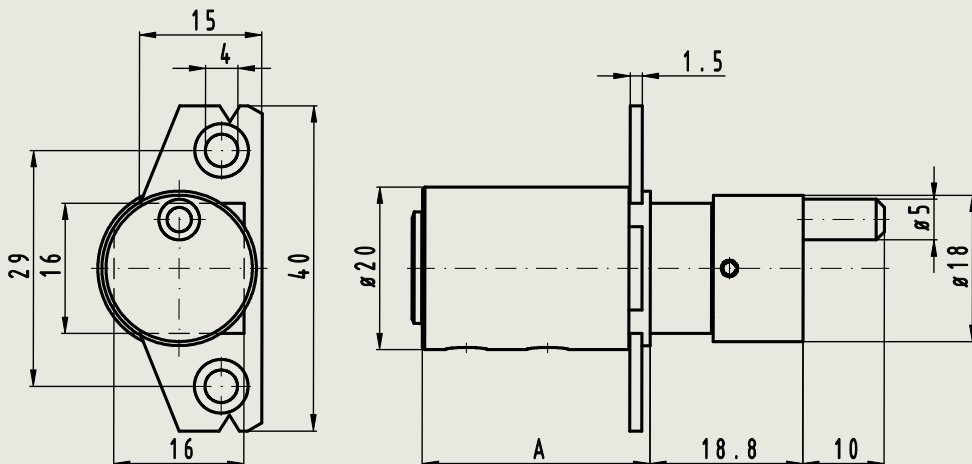
x = System

gemi (K50) ¹⁾	penta (K84)
gemi S (K53) ¹⁾	expert (K56)
gemi plus (K81)	expert S (K56) ³⁾
gemi plus (K87)	expert plus (K83)
quattro (K51) ¹⁾	eco (K82) ³⁾
quattro S (K52) ¹⁾	eco plus (K88) ³⁾
quattro plus (K85)	Kaba 8 ²⁾
matrix plus (K86)	

¹⁾ Nur für Erweiterungen

²⁾ Nur in bestimmte Zylindertypen und Bauformen möglich

³⁾ Auslaufsystem



Zentralverschlusszylinder ZVZ/75-4-012

Lieferumfang	<ul style="list-style-type: none"> • Zentralverschlusszylinder • 1 Befestigungsschraube M4x5mm • 2 Stk. Schlüssel bei Serienschließungen (Ausnahme: System eco)
---------------------	--

Standardausführung

- Wendeschlüssel aus Neusilber
- Mitnehmer aus Messing
- Mitnehmerdrehung 180°, Schlüsseldrehung 360°



Artikel-Kurzbezeichnung	Zylinder-oberfläche	Ausführung
x/DRZ/75-4-012/MS	MS	Standard
x/DRZ/75-4-012/NI	NI	Standard
K/ROSETTE/1008A/MS (NI)		Aufsteckrosette für Zylinder ø22

MS = Zylinder Messing standard natur, NI = Zylinder Nickel

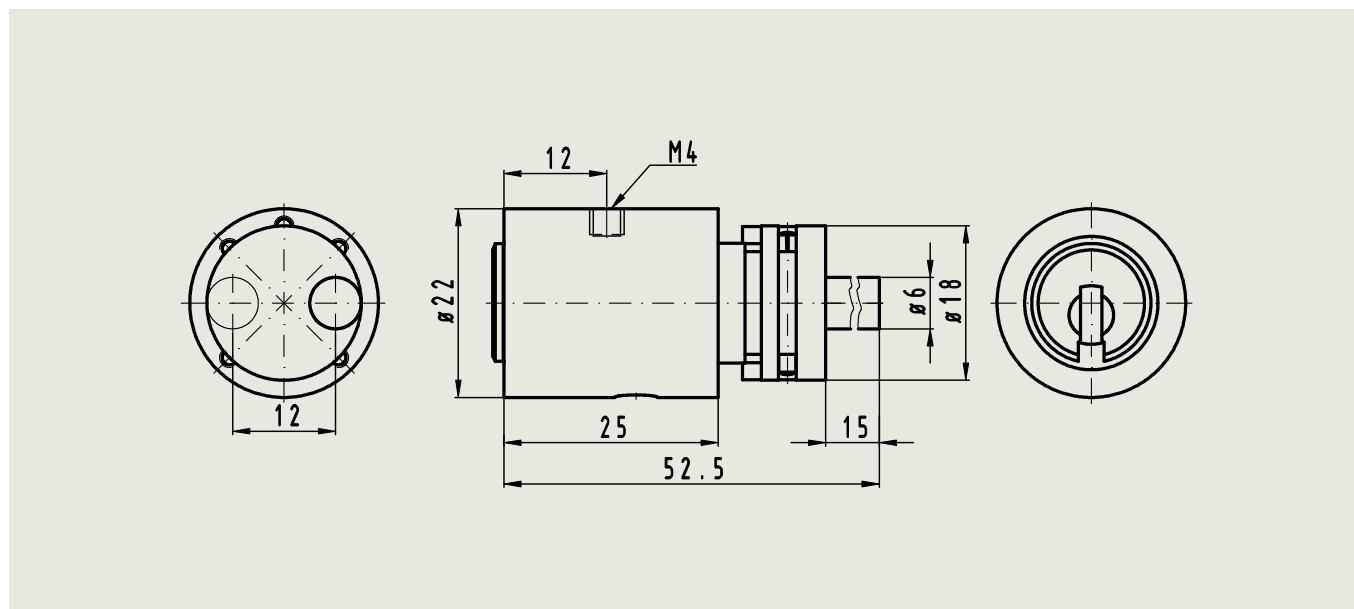
x = System

gemi (K50) ¹⁾	penta (K84)
gemi S (K53) ¹⁾	expert (K56)
gemi plus (K81)	expert S (K56) ³⁾
gemi plus (K87)	expert plus (K83)
quattro (K51) ¹⁾	eco (K82) ³⁾
quattro S (K52) ¹⁾	eco plus (K88) ³⁾
quattro plus (K85)	Kaba 8 ²⁾
matrix plus (K86)	

¹⁾ Nur für Erweiterungen

²⁾ Nur in bestimmte Zylindertypen und Bauformen möglich

³⁾ Auslaufsystem



Zentralverschluss ZV/2006

Lieferumfang

- Zentralverschluss mit Möbelzylinder MZ/1008c
- 1 Distanzscheibe, 2 Stangenführungsschlaufen,
- 3 Arretierungsorne
- 2 Stk. Schlüssel bei Serienschließungen (Ausnahme: System eco)

Standardausführung

- Zum Aufschrauben und Einlassen
- Wendeschlüssel aus Neusilber
- Platte aus Zinkspritzguss vernickelt
- Stange aus Stahl verzinkt



Artikel-Kurzbezeichnung	Zylinderoberfläche	Zylinderlänge A in mm	Stangenlänge in mm
x/ZV/2006C/MS/+	MS	25,0	600
x/ZV/2006D/MS/+	MS	25,0	700
x/ZV/2006F/MS/+	MS	25,0	1000
x/ZV/2006C/NI/+	NI	25,0	600
x/ZV/2006D/NI/+	NI	25,0	700
x/ZV/2006F/NI/+	NI	25,0	1000

2006	Distanzscheibe 2mm, Messing vernickelt
K/ROSETTE/1008A/MS (NI)	Aufsteckrosette für Zylinder ø22

MS = Zylinder Messing standard natur, NI = Zylinder Nickel

+ LI = links, RE = rechts, OB = oben, UN = unten

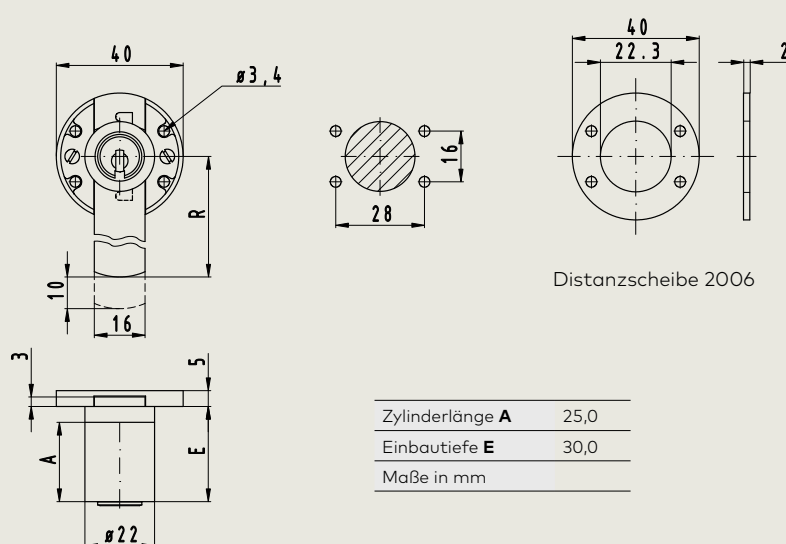
x = System

gemi (K50) ¹⁾	penta (K84)
gemi S (K53) ¹⁾	expert (K56)
gemi plus (K81)	expert S (K56) ³⁾
gemi plus (K87)	expert plus (K83)
quattro (K51) ¹⁾	eco (K82) ³⁾
quattro S (K52) ¹⁾	eco plus (K88) ³⁾
quattro plus (K85)	Kaba 8 ²⁾
matrix plus (K86)	

¹⁾ Nur für Erweiterungen

²⁾ Nur in bestimmte Zylindertypen und Bauformen möglich

³⁾ Auslaufsystem



Zentralverschlusszylinder ZV/75-1-006

Lieferumfang

- Zentralverschluss mit Zentralverschlusszylinder ZVZ/XIII
- 3 Stk. Laschen K/LASCHE/75-1-006
- 2 Stk. Schlüssel bei Serienschließungen (Ausnahme: System eco)

Standardausführung

- Wendeschlüssel aus Neusilber
- Verschluss und Laschen aus Eisen blank

Dieser Universalverschluss ermöglicht das gleichzeitige Schließen mehrerer Schubladen und Züge. Die gewünschte Höhe der Arretierung wird durch Ausbiegen eines Zahnes der Zentralstange erreicht. Verriegelt und geschlossen wird mittels ganzer Schlüsselumdrehung (360°).

Dadurch kann der Schlüssel auch in der Offenstellung abgezogen werden.



ZV/75-1-006/NI/.../LI

Artikel-Kurzbezeichnung	Gestängelänge L in mm
x/ZV/75-1-006/**/430/+	430
x/ZV/75-1-006/**/550/+	550
x/ZV/75-1-006/**/670/+	670
x/ZV/75-1-006/**/790/+	790
K/ROSETTE/1008A/**	Aufsteckrosette für Zylinder ø22

** MS = Zylinder Messing standard natur, NI = Zylinder Nickel

+ LI = links, RE = rechts

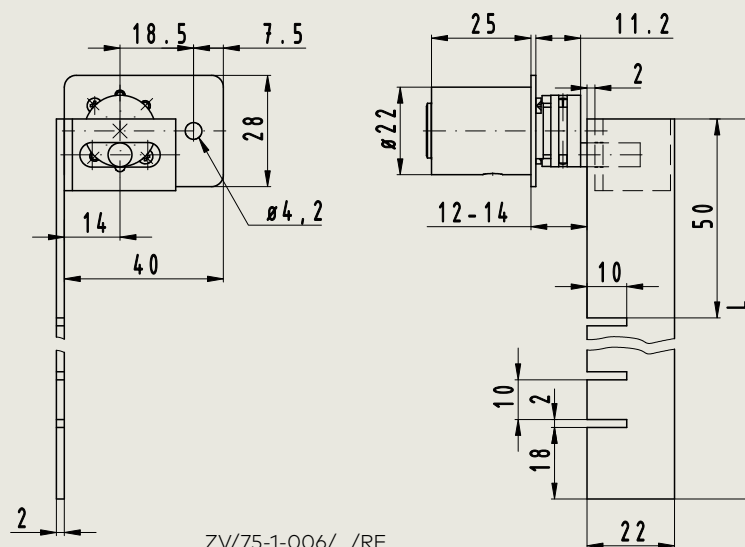
x = System

gemi (K50) ¹⁾	penta (K84)
gemi S (K53) ¹⁾	expert (K56)
gemi plus (K81)	expert S (K56) ³⁾
gemi plus (K87)	expert plus (K83)
quattro (K51) ¹⁾	eco (K82) ³⁾
quattro S (K52) ¹⁾	eco plus (K88) ³⁾
quattro plus (K85)	Kaba 8 ²⁾
matrix plus (K86)	

¹⁾ Nur für Erweiterungen

²⁾ Nur in bestimmte Zylindertypen und Bauformen möglich

³⁾ Auslaufsystem



Möbelschlösser mit ASS¹⁾

Lieferumfang

- Möbelschloss ohne Schließbeinsatz und ohne Schließblech

Standardausführung

- Schlosskasten aus Metall vernickelt
- Rechts und links verwendbar
- Fallenschloss 1882: 1/2 tourig
- ASS Zubehör → Seite K.112

Artikel-Kurzbezeichnung	Ausführung	Dornmaß (in mm)
1781/16002	Anschlagschloss leichte Ausführung für Möbelzylinder ø22 und 24 mm	16
1781/20002	Anschlagschloss leichte Ausführung für Möbelzylinder ø22 und 24 mm	20
1781/25002	Anschlagschloss leichte Ausführung für Möbelzylinder ø22 und 24 mm	25
1781/30002	Anschlagschloss leichte Ausführung für Möbelzylinder ø22 und 24 mm	30



1781/xx

Artikel-Kurzbezeichnung	Ausführung	Dornmaß (in mm)
1881/30002	Anschlagschloss schwere Ausführung für Möbelzylinder ø22 und 24 mm	30
1881/40002	Anschlagschloss schwere Ausführung für Möbelzylinder ø22 und 24 mm	40



1881/xx

Artikel-Kurzbezeichnung	Ausführung	Dornmaß (in mm)
7405/40002	Anschlagschloss für Profilhalbzylinder, inkl. Zylinder-Befestigungsschraube M5x30mm	40



7405/40002

Artikel-Kurzbezeichnung	Ausführung	Dornmaß (in mm)
1882/30002	Fallenschloss mit gefederter Falle für Möbelzylinder ø22 und 24 mm, inkl. 1 Lappenschließblech	30

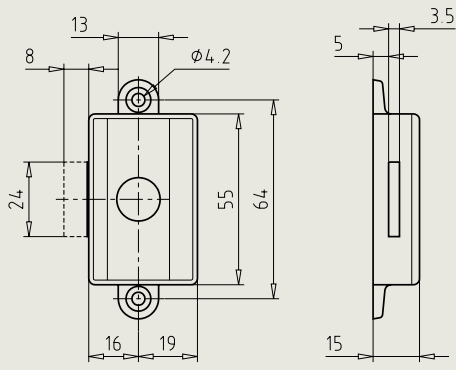


1882/30002

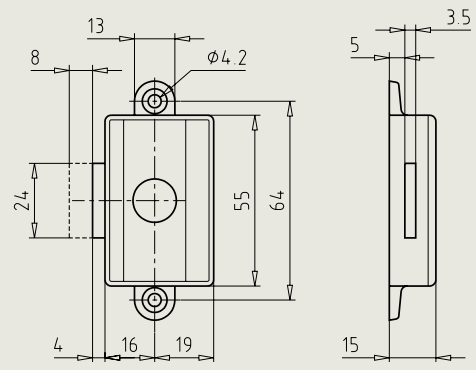
¹⁾ ASS = **A**uswechselbares-**S**chließsystem

Vorteile des ASS-Möbelschlossprogrammes

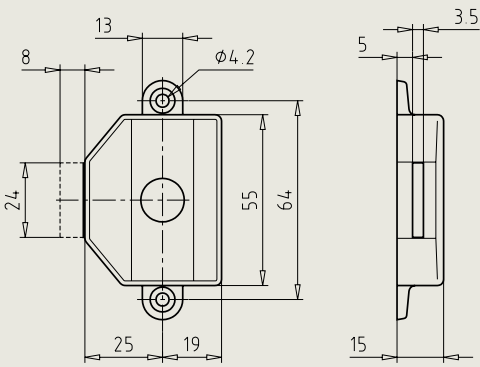
- Vormontage des Schlosskörpers inklusive Zubehör
- Nachträglicher Einsatz des Schließsystemes (Zylinder oder Olive)
- Rasche und problemlose Austauschbarkeit des Schließsystemes ohne Zylindernachbestellung
- Kostengünstige Lagerhaltung bei Möbelzylinder erhöht die Flexibilität
- ASS-Möbelschlösser sind mit allen dormakaba Wende- und Zackenschlüssel Möbelzylindern kombinierbar



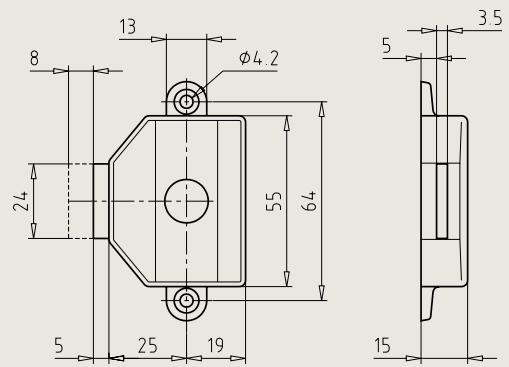
1781/16002



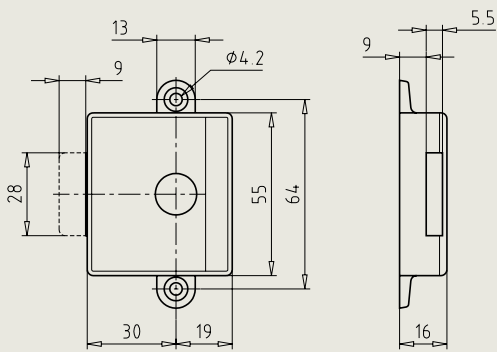
1781/20002



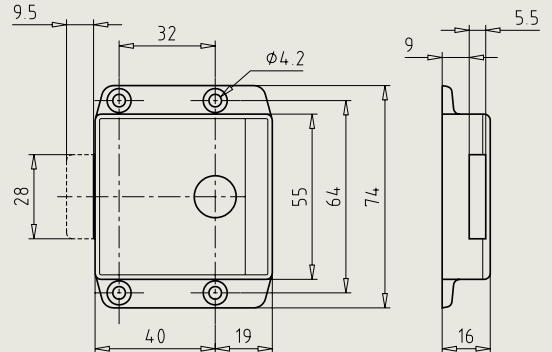
1781/25002



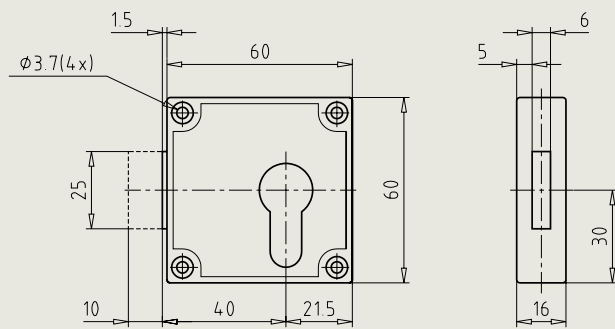
1781/30002



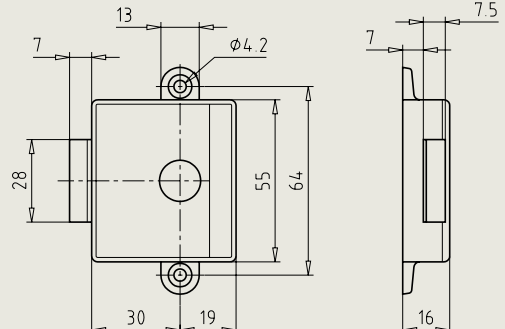
1881/30002



1881/40002



7405/40002



1882/30002

Drehstangenschlösser mit ASS¹⁾

Lieferumfang

- Möbelschloss ohne Schließesatz
- 1x Winkelschließblech, 2x Schließhaken, 2x Hakenlager, 2x Schließbolzen auf Platte

Standardausführung

- Schlosskasten aus Metall vernickelt
- Rechts und links verwendbar
- ASS Zubehör → Seite K.112

Artikel-Kurzbezeichnung	Ausführung	Dornmaß (in mm)
7581/16002	Drehstangenschloss (Drehstangen $\varnothing 6$ mm), leichte Ausführung für Möbelzylinder $\varnothing 22$ und 24 mm	16
7581/20002	Drehstangenschloss (Drehstangen $\varnothing 6$ mm), leichte Ausführung für Möbelzylinder $\varnothing 22$ und 24 mm	20
7581/25002	Drehstangenschloss (Drehstangen $\varnothing 6$ mm), leichte Ausführung für Möbelzylinder $\varnothing 22$ und 24 mm	25
7581/30002	Drehstangenschloss (Drehstangen $\varnothing 6$ mm), leichte Ausführung für Möbelzylinder $\varnothing 22$ und 24 mm	30



7581/xx

Artikel-Kurzbezeichnung	Ausführung	Dornmaß (in mm)
7781/30002	Drehstangenschloss (Drehstangen $\varnothing 8$ mm), schwere Ausführung für Möbelzylinder $\varnothing 22$ und 24 mm	30
7781/40002	Drehstangenschloss (Drehstangen $\varnothing 8$ mm), schwere Ausführung für Möbelzylinder $\varnothing 22$ und 24 mm	40



7781/xx

Artikel-Kurzbezeichnung	Ausführung	Dornmaß (in mm)
7401/40002	Drehstangenschloss für Profilhalbzylinder (Drehstangen $\varnothing 8$ mm), inkl. Zylinder-Befestigungsschraube M5x30mm	40

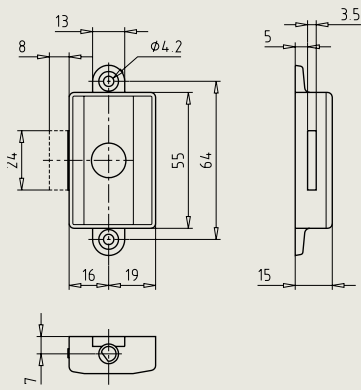


7401/40002

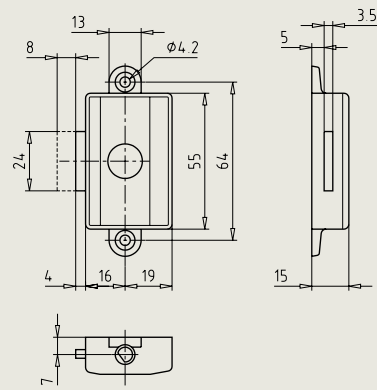
¹⁾ ASS = **A**uswechselbares-**S**chließ**S**ystem

Vorteile des ASS-Möbelschlossprogrammes

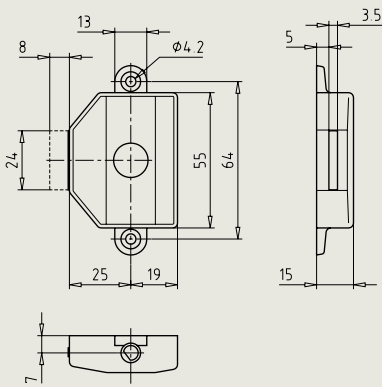
- Vormontage des Schlosskörpers inklusive Zubehör
- Nachträglicher Einsatz des Schließsystemes (Zylinder oder Olive)
- Rasche und problemlose Austauschbarkeit des Schließsystemes ohne Zylindernachbestellung
- Kostengünstige Lagerhaltung bei Möbelzylinder erhöht die Flexibilität
- ASS-Möbelschlösser sind mit allen dormakaba Wende- und Zackenschlüssel Möbelzylindern kombinierbar



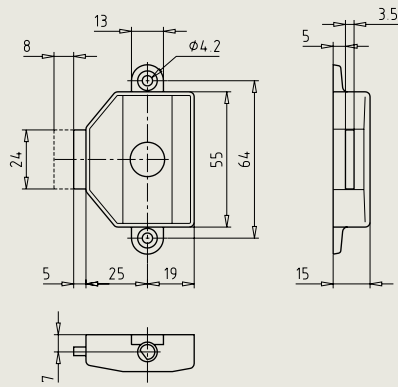
7581/16002



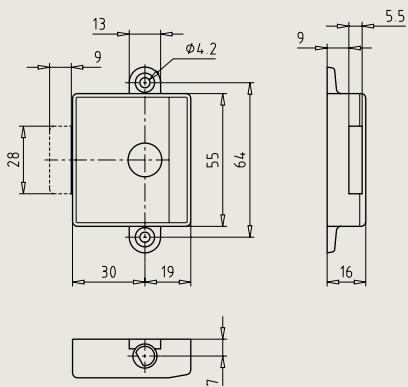
7581/20002



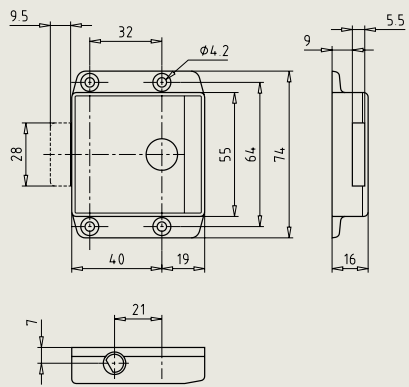
7581/25002



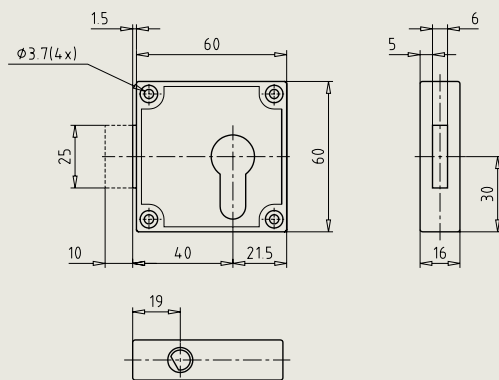
7581/30002



7781/30002



7781/40002



7401/40002

Links/rechts Umstellung erfolgt im gesperrten Zustand durch Drehen des unteren Stangenlagers.

Zubehör

für ASS Möbelschlösser

Artikel-Kurzbezeichnung	Ausführung	Maße
7420/00002	Rosette oval für Profilzylinder gelocht	-
7421/00002	Rosette rund für Profilzylinder gelocht	-
0065/10002	Drehstange $\varnothing 6$ mm	Länge = 1000mm
0065/12002	Drehstange $\varnothing 6$ mm	Länge = 1200mm
0065/15002	Drehstange $\varnothing 6$ mm	Länge = 1500mm
ASS/1311/00002	Stangenführung für Drehstange $\varnothing 6$ mm	-
0087/10002	Drehstange $\varnothing 8$ mm	Länge = 1000mm
0087/12002	Drehstange $\varnothing 8$ mm	Länge = 1200mm
0087/15002	Drehstange $\varnothing 8$ mm	Länge = 1500mm
ASS/1312/00002	Stangenführung für Drehstange $\varnothing 8$ mm	-
7614/00031	Schließeinsatz für Baustellenmontage mit Zentrierstegen	$\square 7$ mm Schließbewegung 90°
7616/00031	Schließeinsatz für Baustellenmontage ohne Zentrierstege, für ASS Oliven	$\square 7$ mm Schließbewegung 90°
ASS/7505/00031	Schließeinsatz für EURO-Sperre, mit Schlüssel	-
ASS/7505/00031/OH/SCHL	Schließeinsatz für EURO-Sperre, ohne Schlüssel	-
ASS/3554/24031	Anschraubplatte für Holzknöpfe (Materialstärke 16–26mm)	Bohrung $\varnothing 24$ mm
2572/0002	Winkelschließblech für ASS Anschlagsschlösser	-
ASS/7605/00031/mit Schlüssel	IC-Schließung mit Schlüssel für Baustellenmontage, rund	-
K/MONTAGE/SET/ASS/KNOPF	Schließeinsatz mit 2 Stk Schrauben und Mitnehmer	-



7614/00031



7616/00031



7505/00031



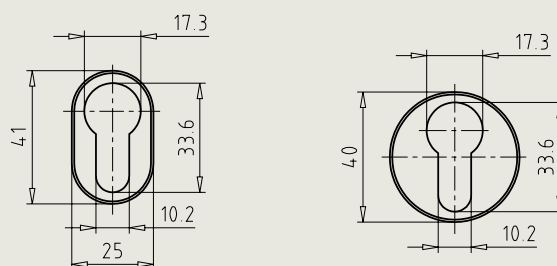
3554/24031



2572/0002



7605/00031



7421/00002

ASS Griffolive OL/3561

Lieferumfang	<ul style="list-style-type: none"> Griffolive mit Möbelzylinder MZ/97-4-046 (Zylinderlänge 26,5mm) 2 Stk. Schlüssel bei Serienschließungen (Ausnahme: System eco)
---------------------	---

Standardausführung

- Dreh- und sperrbar
- Olive aus Metall vernickelt
- Vierkantstift 7mm mit Madenschraube
- Für Materialstärken von 16 bis 32mm
- 1 Schlüsselabzug in versperrem Zustand
- Wendeschlüssel aus Neusilber



Artikel-Kurzbezeichnung	Ausführung
x/OL/3561	dreh- und sperrbar

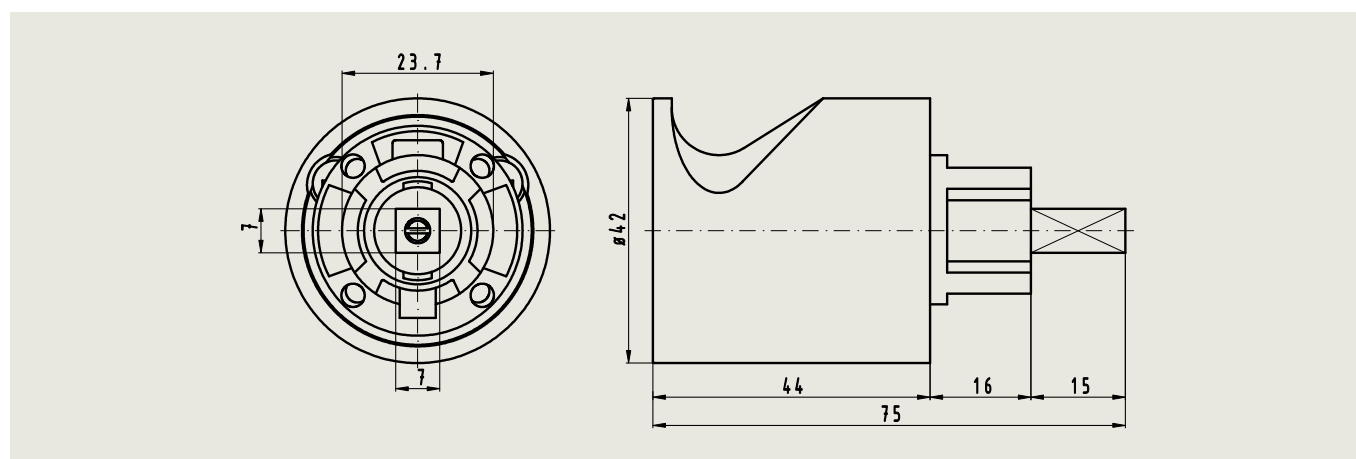
Montageanleitung → Seite K.114

x = System	
gemi (K50) ¹⁾	penta (K84)
gemi S (K53) ¹⁾	expert (K56)
gemi plus (K81)	expert S (K56) ³⁾
gemi plus (K87)	expert plus (K83)
quattro (K51) ¹⁾	eco (K82) ³⁾
quattro S (K52) ¹⁾	eco plus (K88) ³⁾
quattro plus (K85)	Kaba 8 ²⁾
matrix plus (K86)	

¹⁾ Nur für Erweiterungen

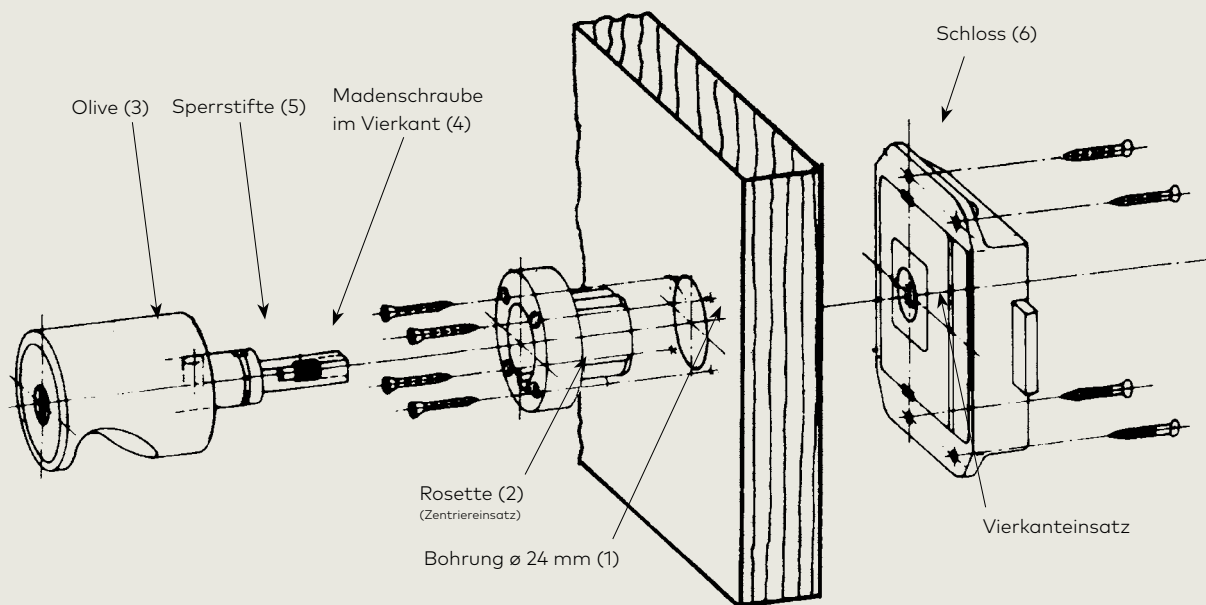
²⁾ Nur in bestimmte Zylindertypen und Bauformen möglich

³⁾ Auslaufsystem



Montageanleitung für ASS Griffoliven

1. Bohrung \varnothing 24 mm bohren
2. Rosette (Zentriereinsatz) anschrauben (offene Nut unten)
3. Olive mit zurückgeschlossener Sperrstift (Griffmulde unten) eindrücken
4. Befestigung des Griffteils durch Anziehen der Madenschraube im Vierkantstift (von innen)
5. Olivensperrstift (mittels Zylinderschlüssel) vorschieben
6. Schloss (Riegel ausgeschossen) anschrauben



Griffolive OL/3413

Lieferumfang

- Olive mit Möbelzylinder MZ/1008C
- 2 Stk. Schlüssel bei Serienschließungen (Ausnahme: System eco)

Standardausführung

- Versperrbare Olive, Blindolive
- Olive aus Zinkspritzguss, Oberfläche sandgestrahlt vernickelt
- Zylinder Messing vernickelt
- Wendeschlüssel aus Neusilber
- Vierkant 7 mm, 35 oder 45 mm lang
- Schlüsseldrehung 360°



Artikel-Kurzbezeichnung	Ausführung	Vierkant
x/OL/3413/35/+	Standard Schließrichtung links/rechts	35 mm
x/OL/3413/45/+	Standard Schließrichtung links/rechts	45 mm
SYS/BLOL/3413/35	Blindolive	35 mm
SYS/BLOL/3413/45	Blindolive	45 mm

+ LI = links, RE = rechts

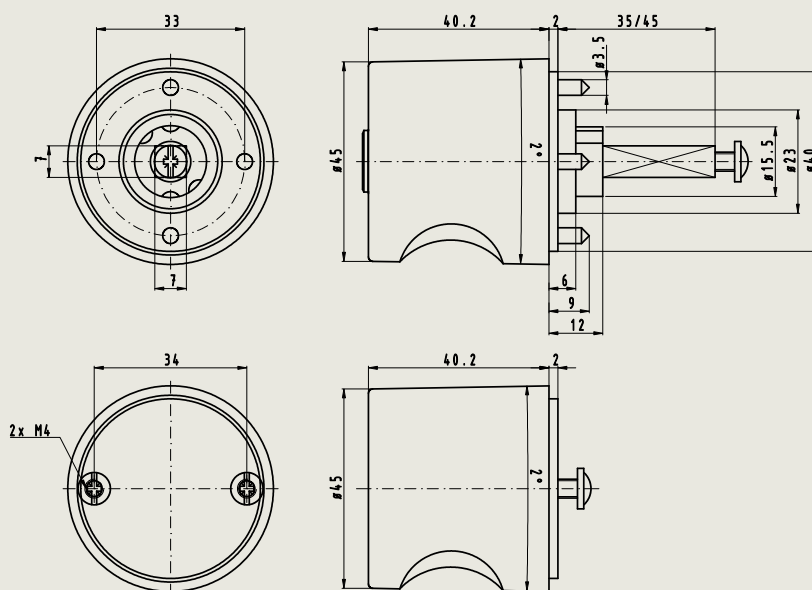
x = System

gemi (K50) ¹⁾	penta (K84)
gemi S (K53) ¹⁾	expert (K56)
gemi plus (K81)	expert S (K56) ³⁾
gemi plus (K87)	expert plus (K83)
quattro (K51) ¹⁾	eco (K82) ³⁾
quattro S (K52) ¹⁾	eco plus (K88) ³⁾
quattro plus (K85)	Kaba 8 ²⁾
matrix plus (K86)	

¹⁾ Nur für Erweiterungen

²⁾ Nur in bestimmte Zylindertypen und Bauformen möglich

³⁾ Auslaufsystem



Lieferumfang

- Olive mit Olivenzylinder OLZ/1028 und Flansch 75-3-007
- 2 Stk. Schlüssel bei Serienschließungen (Ausnahme: System eco)

Standardausführung

- Versperrbare Olive, Blindolive
- Griff aus Delrin (Farbe siehe Tabelle), Flansch aus Zinkdruckguss matt vernickelt
- Zylinder Messing vernickelt
- Wendeschlüssel aus Neusilber
- Vierkant 7mm, 35 oder 45mm lang
- Schlüsseldrehung 360°


 Blindolive
 SYS/BLOL/75-3-007

Artikel-Kurzbezeichnung	Ausführung
x/OL/75-3-007/beige/#/+	Standard, Schließrichtung links/rechts, beige
x/OL/75-3-007/grau/#/+	Standard, Schließrichtung links/rechts, grau
K/SYS/OL/75-3-007	Blindolive

Vierkant 35 oder 45 mm

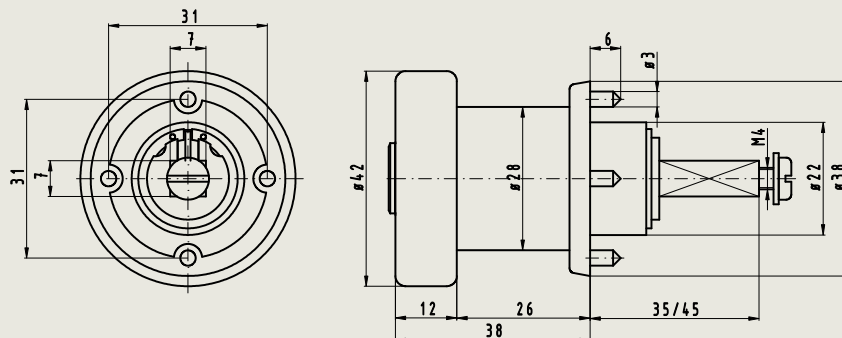
+ LI = links, RE = rechts

x = System

gemi (K50) ¹⁾	penta (K84)
gemi S (K53) ¹⁾	expert (K56)
gemi plus (K81)	expert S (K56) ³⁾
gemi plus (K87)	expert plus (K83)
quattro (K51) ¹⁾	eco (K82) ³⁾
quattro S (K52) ¹⁾	eco plus (K88) ³⁾
quattro plus (K85)	Kaba 8 ²⁾
matrix plus (K86)	

¹⁾ Nur für Erweiterungen

²⁾ Nur in bestimmte Zylindertypen und Bauformen möglich

³⁾ Auslaufsystem


Griffolive OL/3417

Lieferumfang	<ul style="list-style-type: none"> • Olive mit Möbelzylinder MZ/1008C • 2 Stk. Schlüssel bei Serienschließungen (Ausnahme: System eco)
---------------------	--

Standardausführung

- Versperrbare Olive, Blindolive
- Olive aus Polyamid
- Zylinder Messing vernickelt
- Wendeschlüssel aus Neusilber
- Vierkant 7 mm, 35 oder 45 mm lang
- Schlüsseldrehung 360°



Artikel-Kurzbezeichnung	Ausführung	Vierkant
x/OL/3417/**/35/+	Standard Schließrichtung links/rechts	35 mm
x/OL/3417/**/45/+	für Stangenverschluss Schließrichtung links/rechts	45 mm
x/OL/3417/**/35/3465/+	Standard Schließrichtung rechts	35 mm
x/OL/3417/**/45/3465/+	Standard Schließrichtung rechts	45 mm
SYS/BLOL/3417/**/35	Blindolive	35 mm
SYS/BLOL/3417/**/45	Blindolive	45 mm

+ LI = links, RE = rechts

x = System

gemi (K50) ¹⁾	penta (K84)
gemi S (K53) ¹⁾	expert (K56)
gemi plus (K81)	expert S (K56) ³⁾
gemi plus (K87)	expert plus (K83)
quattro (K51) ¹⁾	eco (K82) ³⁾
quattro S (K52) ¹⁾	eco plus (K88) ³⁾
quattro plus (K85)	Kaba 8 ²⁾
matrix plus (K86)	

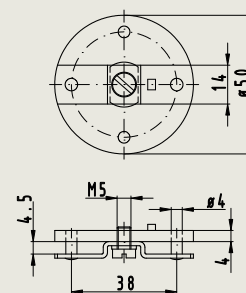
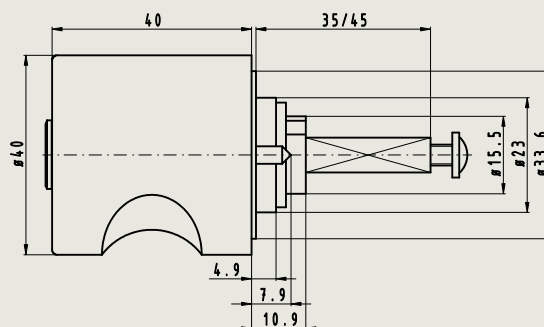
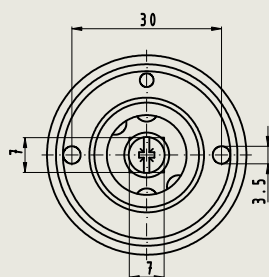
¹⁾ Nur für Erweiterungen

²⁾ Nur in bestimmte Zylindertypen und Bauformen möglich

³⁾ Auslaufsystem

** Olivenfärbung

RAL 9005	Schwarz
RAL 9010	Reinweiß



Vorrichtung für Stangenverschluss 3465

Griffolive OL/3401

Lieferumfang

- Olive mit Möbelzylinder MZ/1008C
- 2 Stk. Schlüssel bei Serienschließungen (Ausnahme: System eco)

Standardausführung

- Versperrbare Olive, Blindolive
- Olive aus Zinkspritzguss, Oberfläche sandgestrahlt vernickelt
- Zylinder Messing vernickelt
- Wendeschlüssel aus Neusilber
- Vierkant 7 mm, 35 oder 45 mm lang
- Schlüsseldrehung 360°



Artikel-Kurzbezeichnung	Ausführung	Vierkant
x/OL/3401/35/+	Standard Schließrichtung links/rechts	35 mm
x/OL/3401/45/+	für Stangenverschluss Schließrichtung links/rechts	45 mm
x/OL/3401/35/3465/+	Standard Schließrichtung rechts	35 mm
x/OL/3401/45/3465/+	Standard Schließrichtung rechts	45 mm
SYS/BLOL/3401/35	Blindolive	35 mm
SYS/BLOL/3401/45	Blindolive	45 mm

+ LI = links, RE = rechts

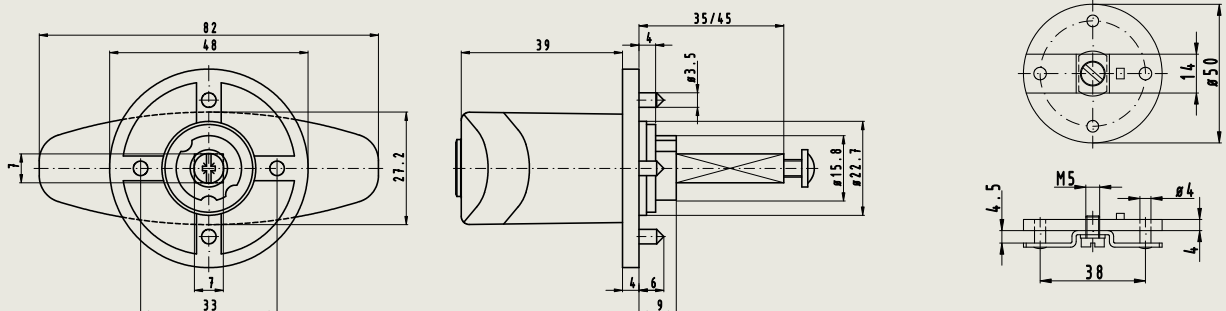
x = System

gemi (K50) ¹⁾	penta (K84)
gemi S (K53) ¹⁾	expert (K56)
gemi plus (K81)	expert S (K56) ³⁾
gemi plus (K87)	expert plus (K83)
quattro (K51) ¹⁾	eco (K82) ³⁾
quattro S (K52) ¹⁾	eco plus (K88) ³⁾
quattro plus (K85)	Kaba 8 ²⁾
matrix plus (K86)	

¹⁾ Nur für Erweiterungen

²⁾ Nur in bestimmte Zylindertypen und Bauformen möglich

³⁾ Auslaufsystem



Vorrichtung für
Stangenverschluss 3465

Griffolive OL/3411

Lieferumfang

- Olive mit Möbelzylinder MZ/1008C
- 2 Stk. Schlüssel bei Serienschließungen (Ausnahme: System eco)

Standardausführung

- Versperrbare Olive, Blindolive
- Olive aus Zinkdruckguss, sandgestrahlt, vernickelt
- Zylinder Messing vernickelt
- Wendeschlüssel aus Neusilber
- Vierkant 7 mm, 35 oder 45 mm lang
- Schlüsseldrehung 360°



Artikel-Kurzbezeichnung	Ausführung	Vierkant
x/OL/3411/35/+	Standard Schließrichtung links/rechts	35 mm
x/OL/3411/45/+	für Stangenverschluss Schließrichtung links/rechts	45 mm
x/OL/3411/35/3465/+	Standard Schließrichtung rechts	35 mm
x/OL/3411/45/3465/+	Standard Schließrichtung rechts	45 mm
SYS/BLOL/3411/35	Blindolive	35 mm
SYS/BLOL/3411/45	Blindolive	45 mm

+ LI = links, RE = rechts

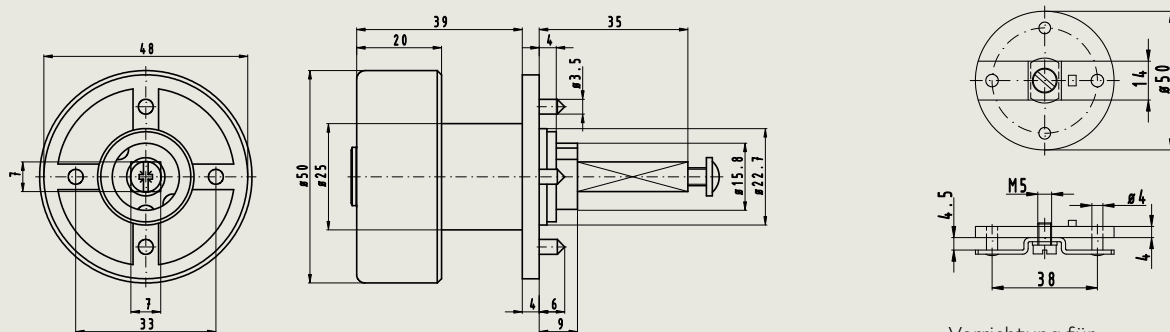
x = System

gemi (K50) ¹⁾	penta (K84)
gemi S (K53) ¹⁾	expert (K56)
gemi plus (K81)	expert S (K56) ³⁾
gemi plus (K87)	expert plus (K83)
quattro (K51) ¹⁾	eco (K82) ³⁾
quattro S (K52) ¹⁾	eco plus (K88) ³⁾
quattro plus (K85)	Kaba 8 ²⁾
matrix plus (K86)	

¹⁾ Nur für Erweiterungen

²⁾ Nur in bestimmte Zylindertypen und Bauformen möglich

³⁾ Auslaufsystem



Vorrichtung für
Stangenverschluss 3465

Griffolive OL/3413.2

Lieferumfang

- Olive mit Olivenzylinder OLZ/1036
- 2 Stk. Schlüssel bei Serienschließungen (Ausnahme: System eco)

Standardausführung

- Olive versperrbar
- Olive aus Zinkspritzguss, Oberfläche sandgestrahlt vernickelt
- Zylinder Messing vernickelt
- Wendeschlüssel aus Neusilber
- Vierkant 7 mm, 35 oder 45 mm lang
- Schlüsseldrehung 360°



Artikel-Kurzbezeichnung	Ausführung	Vierkant
x/OL/3413.2/35/RE	Standard rechts Schließrichtung links/rechts	35 mm
x/OL/3413.2/35/LI	Standard links Schließrichtung links/rechts	35 mm
x/OL/3413.2/45/RE	Standard rechts Schließrichtung links/rechts	45 mm
x/OL/3413.2/45/LI	Standard links Schließrichtung links/rechts	45 mm

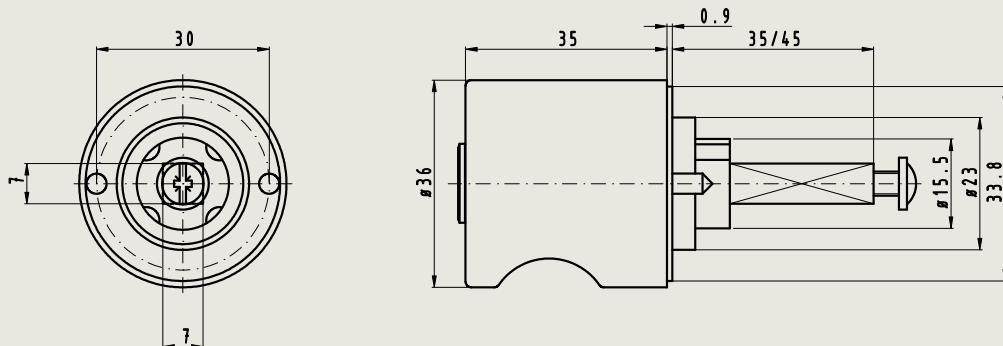
x = System

gemi (K50) ¹⁾	penta (K84)
gemi S (K53) ¹⁾	expert (K56)
gemi plus (K81)	expert S (K56) ³⁾
gemi plus (K87)	expert plus (K83)
quattro (K51) ¹⁾	eco (K82) ³⁾
quattro S (K52) ¹⁾	eco plus (K88) ³⁾
quattro plus (K85)	Kaba 8 ²⁾
matrix plus (K86)	

¹⁾ Nur für Erweiterungen

²⁾ Nur in bestimmte Zylindertypen und Bauformen möglich

³⁾ Auslaufsystem



Griffolive OL/3407

Lieferumfang	<ul style="list-style-type: none"> • Olive mit Profilhalbzylinder (kein Standard-Halbzylinder) • 2 Stk. Schlüssel bei Serienschließungen (Ausnahme: System eco)
---------------------	---

Standardausführung

- Versperrebare Olive
- Olive aus Zinkspritzguss
- Zylinder Messing vernickelt
- Wendeschlüssel aus Neusilber
- Vierkant 7 mm, 35 oder 45 mm lang
- Schlüsseldrehung 360°



Artikel-Kurzbezeichnung	Ausführung	Vierkant
x/OL/3407/35/RE	Standard rechts Schließrichtung links/rechts	35 mm
x/OL/3407/35/LI	Standard links Schließrichtung links/rechts	35 mm
x/OL/3407/45/RE	Standard rechts Schließrichtung links/rechts	45 mm
x/OL/3407/45/LI	Standard links Schließrichtung links/rechts	45 mm

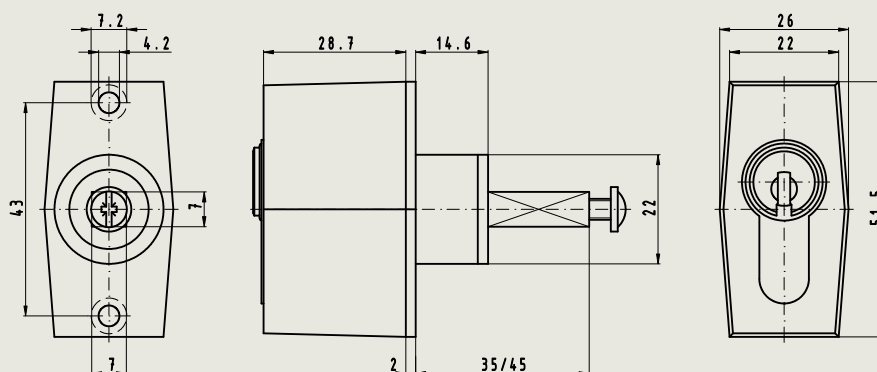
x = System

gemin (K50) ¹⁾	penta (K84)
gemin S (K53) ¹⁾	expert (K56)
gemin plus (K81)	expert S (K56) ³⁾
gemin plus (K87)	expert plus (K83)
quattro (K51) ¹⁾	eco (K82) ³⁾
quattro S (K52) ¹⁾	eco plus (K88) ³⁾
quattro plus (K85)	Kaba 8 ²⁾
matrix plus (K86)	

¹⁾ Nur für Erweiterungen

²⁾ Nur in bestimmte Zylindertypen und Bauformen möglich

³⁾ Auslaufsystem



Lieferumfang

- Fenstergriff ohne Profilhalbzylinder

Standardausführung

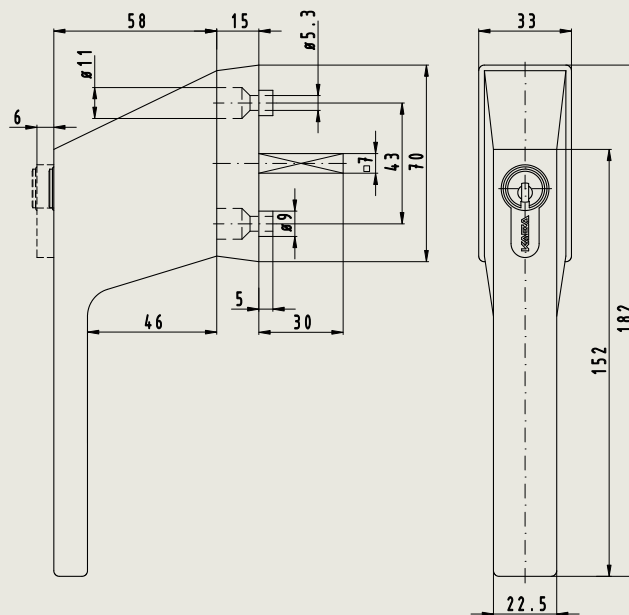
- Versperrbar, für Profilhalbzylinder gerichtet (→ Seite K.22)
- Fenstergriff Aluminium naturfarbig

Verriegelung erfolgt ohne Schlüssel, nur durch Druck auf den Zylinder



Abbildung zeigt Fenstergriff mit bereits eingebautem Profilhalbzylinder

Artikel-Kurzbezeichnung	Ausführung
FG/OHNE	Standard Aluminium naturfarbig



Schalterzylinder SZO/1007F

Lieferumfang

- Schalterzylinder ohne Schaltelement
- 2 Stk. Schlüssel bei Serienschließungen (Ausnahme: System eco)

Standardausführung

- Zylinder Messing vernickelt
- Schlüssel aus Neusilber
- Mit flachem Triebarm
- Triebarm standardmäßig mit Radialspiel, Drehbewegung (Abzugsstellung) 1x360° = Standard ⁺⁾ ; andere Abzugsstellungen auf Anfrage

- +) quattro S, expert, expert S, eco → 2x180° möglich
 Kaba 8 → 2x90° / 4x90° möglich
 Alle anderen Systeme → 1x360°



Artikel-Kurzbezeichnung	Ausführung
x/SZO/1007F/**	Triebarmbreite 12 mm, Kunststoff
x/SZO/1007F/**/39P	Triebarmbreite 14 mm, Kunststoff
x/SZO/1007F/**/40	Triebarmbreite 6 mm, Messing
x/SZO/1007F/**/56	Triebarmbreite 11,85 mm, Messing

Hinweis: Beim Triebarmwechsel ist ein neuer Kupplungsstift erforderlich (Mat.Nr. 2011729309)

x = System

geminì (K50) ¹⁾	penta (K84)
geminì S (K53) ¹⁾	expert (K56)
geminì plus (K81)	expert S (K56) ³⁾
geminì plus (K87)	expert plus (K83)
quattro (K51) ¹⁾	eco (K82) ³⁾
quattro S (K52) ¹⁾	eco plus (K88) ³⁾
quattro plus (K85)	Kaba 8 ²⁾
matrix plus (K86)	

** Zylinderoberflächen

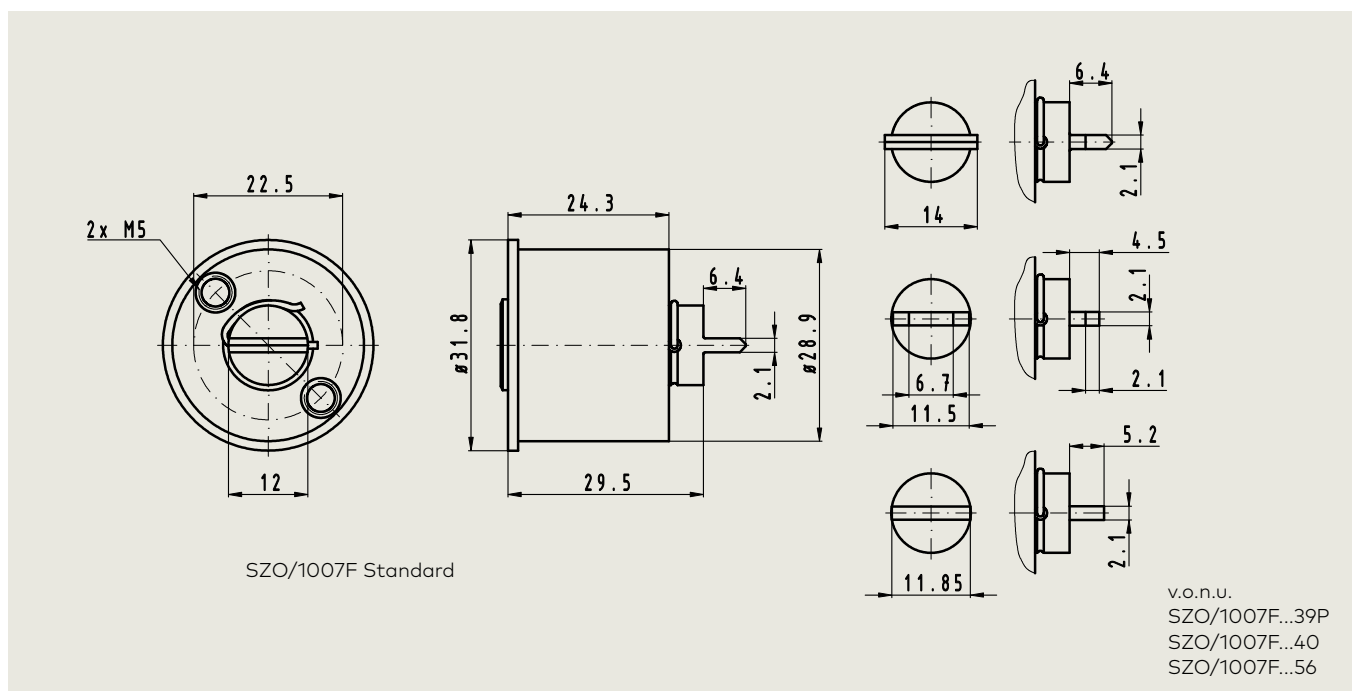
MS	Messing standard natur	CR	Chrom standard (SO)
NI	Nickel	CRP	Chrom poliert (SO)
MP	Messing poliert (SO)	CRM	Chrom matt (SO)
BH	Braun hell (SO)	BM	Braun mittel (SO)
BD	Braun dunkel (SO)	BKM	Schwarz matt (SO)

SO = Sonderausführung

¹⁾ Nur für Erweiterungen

²⁾ Nur in bestimmte Zylindertypen und Bauformen möglich

³⁾ Auslaufsystem



Schalterzylinder SZM/M19X1

Lieferumfang

- Schalterzylinder mit Ein/Aus- bzw. Impulsfunktion
- 2 Stk. Schlüssel bei Serienschließungen (Ausnahme: System eco)

Standardausführung

- Zylinder Messing vernickelt
- Wendeschlüssel aus Neusilber
- Schalterzylinder mit Ein/Aus- bzw. Impulsfunktion.
2 Flächen als Verdrehschutz
- Verwendung bis zu einer maximalen Spannung von 48V möglich



Artikel-Kurzbezeichnung	Ausführung
x/SZM/M19X1/NI/90/LI.RE	Ein/Ausschalter, 1 Abzugsstellung 0°, Drehbewegung 90° links und 90° rechts, 2 Microschalter
x/SZM/M19X1/NI/90/I/1	Impulsschalter, 1 Abzugsstellung, Drehbewegung 90°, 1 Microschalter, gefederte Rückstellung
x/SZM/M19X1/NI/90/I/2	Impulsschalter, 1 Abzugsstellung, Drehbewegung 90°, 2 Microschalter, gefederte Rückstellung
x/SZM/M19X1/NI/1x90/1	Ein/Aus-Schalter, 1 Abzugsstellung, Drehbewegung 90°, 1 Microschalter
x/SZM/M19X1/NI/1x90/2	Ein/Aus-Schalter, 2 Abzugsstellungen, Drehbewegung 90°, 2 Microschalter
x/SZM/M19X1/NI/2x180/2 ¹⁾	Ein/Aus-Schalter, 2 Abzugsstellungen, Drehbewegung 180°, 2 Microschalter

¹⁾ Nur für 4-reihige Systeme möglich (expert, expert plus, quattro plus, expert S, eco)

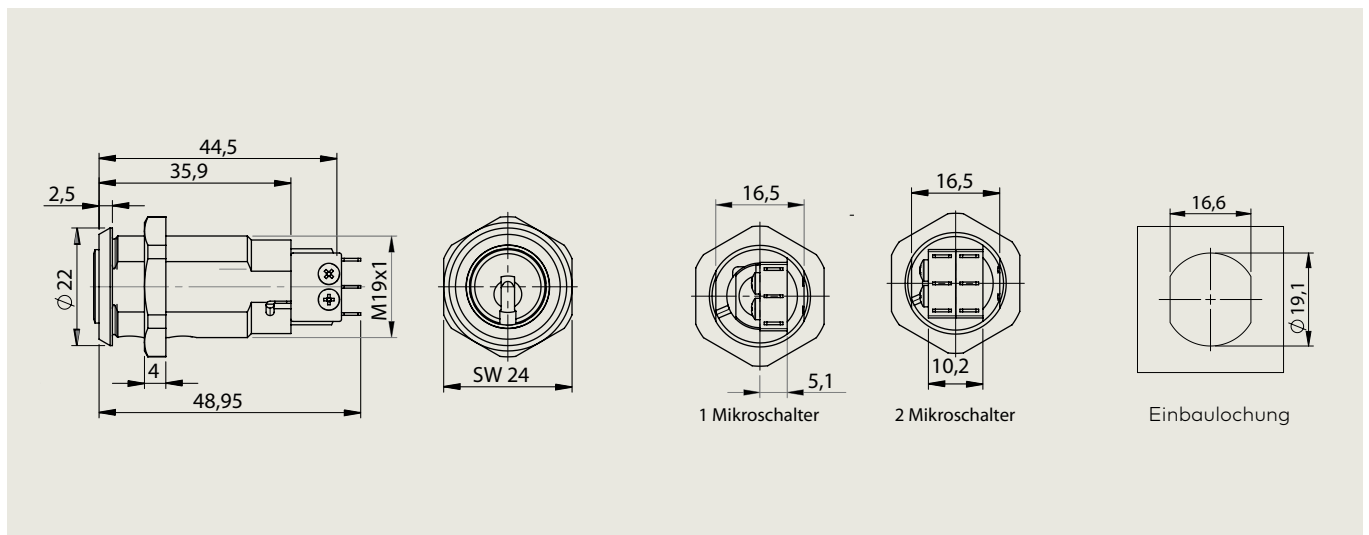
x = System

gemi (K50) ¹⁾	penta (K84)
gemi S (K53) ¹⁾	expert (K56)
gemi plus (K81)	expert S (K56) ³⁾
gemi plus (K87)	expert plus (K83)
quattro (K51) ¹⁾	eco (K82) ³⁾
quattro S (K52) ¹⁾	eco plus (K88) ³⁾
quattro plus (K85)	Kaba 8 ²⁾
matrix plus (K86)	

¹⁾ Nur für Erweiterungen

²⁾ Nur in bestimmte Zylindertypen und Bauformen möglich

³⁾ Auslaufsystem



Schalterzylinder SZM/85-3-033

Lieferumfang

- Schalterzylinder mit Ein/Aus- bzw. Impulsfunktion
- 2 Stk. Schlüssel bei Serienschließungen (Ausnahme: System eco)

Standardausführung

- Zylinder Messing vernickelt
- Wendeschlüssel aus Neusilber
- Schalterzylinder mit Ein/Aus- bzw. Impulsfunktion.
1 Fläche als Verdrehschutz.
- Schaltelement 250VAC, 5A, 2 Durchgänge (= 1 Öffner und 1 Schließer)



Artikel-Kurzbezeichnung	Ausführung
x/SZM/85-3-033/**/1x90	Ein/Aus-Schalter, 1 Abzugsstellung, Drehbewegung 90°
x/SZM/85-3-033/**/1x360	Ein/Aus-Schalter, 1 Abzugsstellung, Drehbewegung 360°
x/SZM/85-3-033/**/I	Impulsschalter, 1 Abzugsstellung, Drehbewegung 90°

x = System

geminì (K50) ¹⁾	penta (K84)
geminì S (K53) ¹⁾	expert (K56)
geminì plus (K81)	expert S (K56) ³⁾
geminì plus (K87)	expert plus (K83)
quattro (K51) ¹⁾	eco (K82) ³⁾
quattro S (K52) ¹⁾	eco plus (K88) ³⁾
quattro plus (K85)	Kaba 8 ²⁾
matrix plus (K86)	

¹⁾ Nur für Erweiterungen

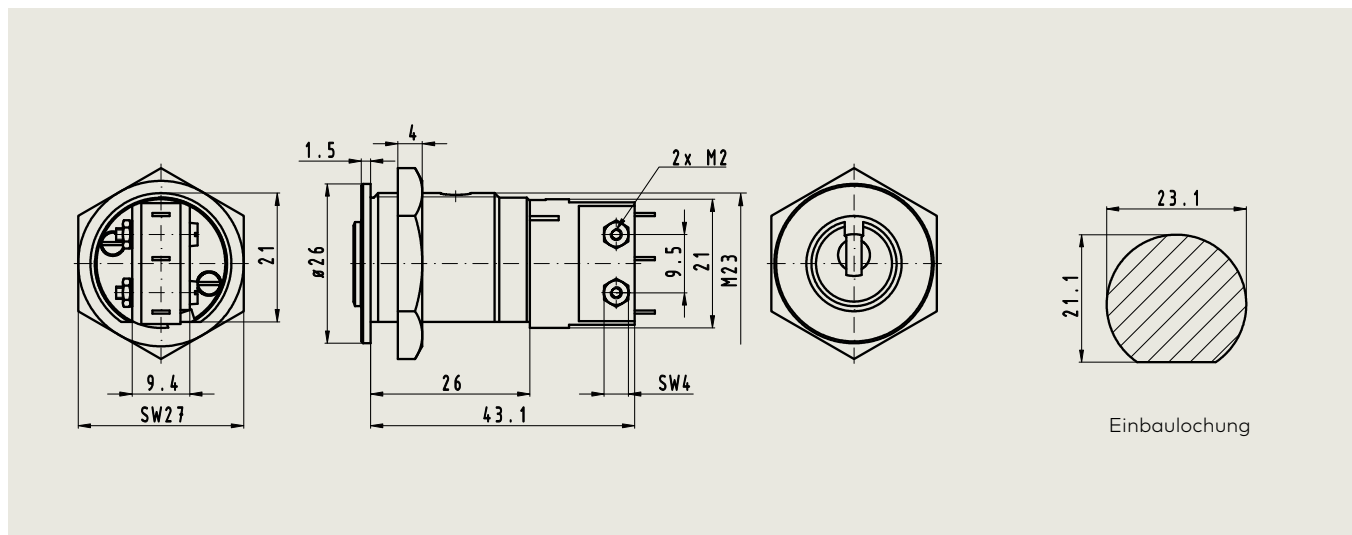
²⁾ Nur in bestimmte Zylindertypen und Bauformen möglich

³⁾ Auslaufsystem

** Zylinderoberflächen

MS	Messing standard natur	CR	Chrom standard (SO)
NI	Nickel	CRP	Chrom poliert (SO)
MP	Messing poliert (SO)	CRM	Chrom matt (SO)
BH	Braun hell (SO)	BM	Braun mittel (SO)
BD	Braun dunkel (SO)	BKM	Schwarz matt (SO)

SO = Sonderausführung



Schalterzylinder SZO/1065

Lieferumfang

- Schalterzylinder ohne Schaltelement
- 2 Stk. Schlüssel bei Serienschließungen (Ausnahme: System eco)

Standardausführung

- Zylinder Messing vernickelt
- Wendeschlüssel aus Neusilber
- Mit flachen Triebarm



Artikel-Kurzbezeichnung	Ausführung
x/SZO/1065A/**	System Kaba8 Drehbewegung 4x90°
x/SZO/1065B/**	Systeme quattro S, experT, expert S, eco Drehbewegung 2x180°
x/SZO/1065C/**	Systeme: alle Drehbewegung 1x360°
x/SZO/1065D/**	Systeme: Kaba8 Drehbewegung 2x90°

Drehbewegung = Abzugsstellung, z.B. 4x90° = 4 Abzugsstellungen

x = System

geminì (K50) ¹⁾	penta (K84)
geminì S (K53) ¹⁾	expert (K56)
geminì plus (K81)	expert S (K56) ³⁾
geminì plus (K87)	expert plus (K83)
quattro (K51) ¹⁾	eco (K82) ³⁾
quattro S (K52) ¹⁾	eco plus (K88) ³⁾
quattro plus (K85)	Kaba 8 ²⁾
matrix plus (K86)	

** Zylinderoberflächen

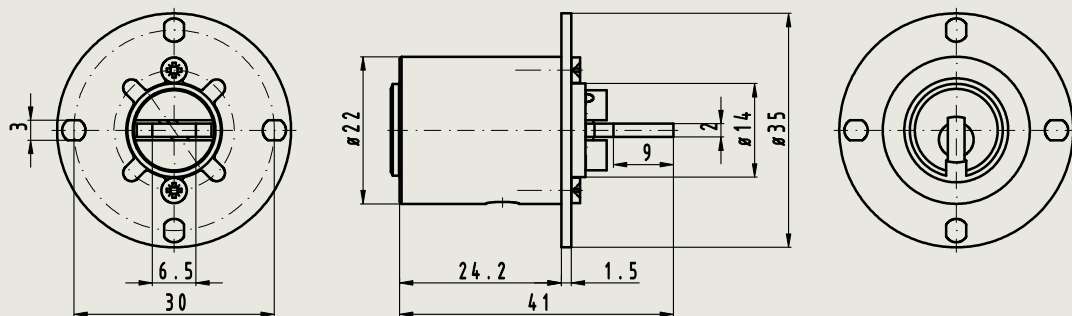
MS	Messing standard natur	CR	Chrom standard (SO)
NI	Nickel	CRP	Chrom poliert (SO)
MP	Messing poliert (SO)	CRM	Chrom matt (SO)
BH	Braun hell (SO)	BM	Braun mittel (SO)
BD	Braun dunkel (SO)	BKM	Schwarz matt (SO)

SO = Sonderausführung

¹⁾ Nur für Erweiterungen

²⁾ Nur in bestimmte Zylindertypen und Bauformen möglich

³⁾ Auslaufsystem



Schalterzylinder SZO/1065xZ

Lieferumfang

- Schalterzylinder ohne Schaltelement
- 2 Stk. Schlüssel bei Serienschließungen (Ausnahme: System eco)

Standardausführung

- Zylinder Messing vernickelt
- Wendeschlüssel aus Neusilber
- Mit Mutterbefestigung



Artikel-Kurzbezeichnung	Ausführung
x/SZO/1065AZ/**	System Kaba8 Drehbewegung 4x90°
x/SZO/1065BZ/**	Systeme quattro S, expert, expert S, eco Drehbewegung 2x180°
x/SZO/1065CZ/**	Systeme: alle Drehbewegung 1x360°
x/SZO/1065DZ/**	Systeme: Kaba8 Drehbewegung 2x90°

Drehbewegung = Abzugsstellung, z.B. 4x90° = 4 Abzugsstellungen

x = System

gemi (K50) ¹⁾	penta (K84)
gemi S (K53) ¹⁾	expert (K56)
gemi plus (K81)	expert S (K56) ³⁾
gemi plus (K87)	expert plus (K83)
quattro (K51) ¹⁾	eco (K82) ³⁾
quattro S (K52) ¹⁾	eco plus (K88) ³⁾
quattro plus (K85)	Kaba 8 ²⁾
matrix plus (K86)	

¹⁾ Nur für Erweiterungen

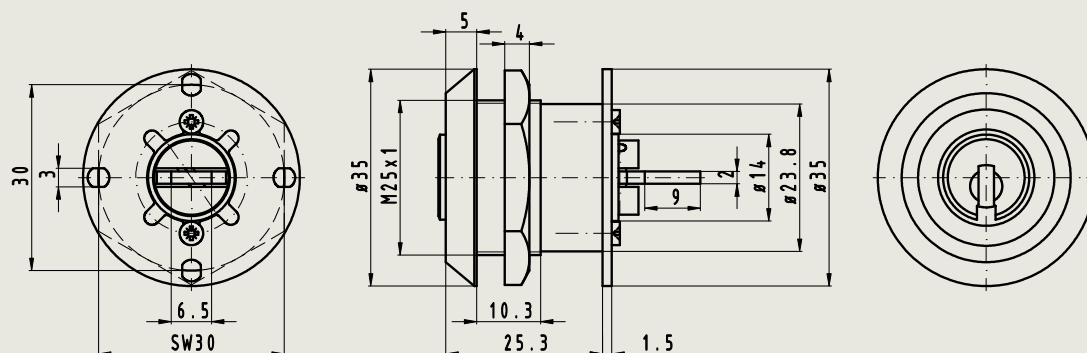
²⁾ Nur in bestimmte Zylindertypen und Bauformen möglich

³⁾ Auslaufsystem

** Zylinderoberflächen

MS	Messing standard natur	CR	Chrom standard (SO)
NI	Nickel	CRP	Chrom poliert (SO)
MP	Messing poliert (SO)	CRM	Chrom matt (SO)
BH	Braun hell (SO)	BM	Braun mittel (SO)
BD	Braun dunkel (SO)	BKM	Schwarz matt (SO)

SO = Sonderausführung



Schalterzylinder SZO/87-3-008

Lieferumfang

- Schalterzylinder ohne Schaltelement
- 2 Stk. Schlüssel bei Serienschließungen (Ausnahme: System eco)

Standardausführung

- Halbzylinder Messing vernickelt
- Wendeschlüssel aus Neusilber
- Mitnehmer 2x12-fach umstellbar (in 15° Schritten), Mitnehmerstellung „0“ ist laut RAL-Norm nicht zulässig
- 2 Bohrungen M4 an der Zylinder Rückseite
- 1 Bohrung M4 seitlich, nicht bei Tiefe Mitte Mitnehmer (siehe Zeichnung)
- Zylinder auch mit Rückfräsung erhältlich



Schalterzylinder SZO/87-3-008



Halbzylinder als Schalterzylinder HZ/87-3-008 (siehe Seite K.23)

Artikel-Kurzbezeichnung	Länge außen in mm	Gesamtlänge A in mm
x/SZO/87-3-008/25/**	35,0	48,0

Umstellung des Mitnehmers → Seite K.26

x = System

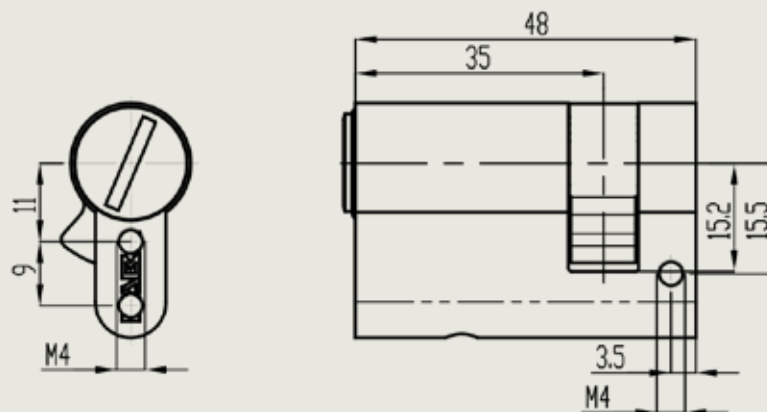
geminì (K50) ¹⁾	penta (K84)
geminì S (K53) ¹⁾	expert (K56)
geminì plus (K81)	expert S (K56) ³⁾
geminì plus (K87)	expert plus (K83)
quattro (K51) ¹⁾	eco (K82) ³⁾
quattro S (K52) ¹⁾	eco plus (K88) ³⁾
quattro plus (K85)	Kaba 8 ²⁾
matrix plus (K86)	

**** Zylinderoberflächen**

MS	Messing standard natur	CR	Chrom standard (SO)
NI	Nickel	CRP	Chrom poliert (SO)
MP	Messing poliert (SO)	CRM	Chrom matt (SO)
BH	Braun hell (SO)	BM	Braun mittel (SO)
BD	Braun dunkel (SO)	BKM	Schwarz matt (SO)

SO = Sonderausführung

¹⁾ Nur für Erweiterungen
²⁾ Nur in bestimmte Zylindertypen und Bauformen möglich
³⁾ Auslaufsystem



Schalterzylinder SZO/1262

Lieferumfang

- Schalterzylinder ohne Schaltelement
- 2 Stk. Schlüssel bei Serienschließungen (Ausnahme: System eco)

Standardausführung

- Zylinder Messing vernickelt
- Wendeschlüssel aus Neusilber
- Triebarm aus Neusilber
- Schlüsselschalter für Nockenschalter diverser Fabrikate



Artikel-Kurzbezeichnung	Ausführung	Maß A in mm	Maß B in mm
x/SZO_1262A/**	Drehbewegung 4x90°	6,5	15,7
x/SZO_1262AB/**	Drehbewegung 4x90°	10,0	7,0
x/SZO_1262B/**	Drehbewegung 6x60°	6,5	15,7
x/SZO_1262C/**	Drehbewegung 8x45°	6,5	15,7
x/SZO_1262D/**	Drehbewegung 12x30°	6,5	15,7
x/SZO_1262G/**	Drehbewegung 8x45°	10,0	13,6
x/SZO_1262GA/**	Drehbewegung 4x90°	9,0	8,6
x/SZO_1262T/**	Drehbewegung 1x360°	6,5	15,7
x/SZO_1262TA/**	Drehbewegung 1x360°	9,0	8,6

Drehbewegung = Abzugsstellung
z.B. 4x90° = 4 Abzugsstellungen

x = System

gemi (K50) ¹⁾	penta (K84)
gemi S (K53) ¹⁾	expert (K56)
gemi plus (K81)	expert S (K56) ³⁾
gemi plus (K87)	expert plus (K83)
quattro (K51) ¹⁾	eco (K82) ³⁾
quattro S (K52) ¹⁾	eco plus (K88) ³⁾
quattro plus (K85)	Kaba 8 ²⁾
matrix plus (K86)	

¹⁾ Nur für Erweiterungen

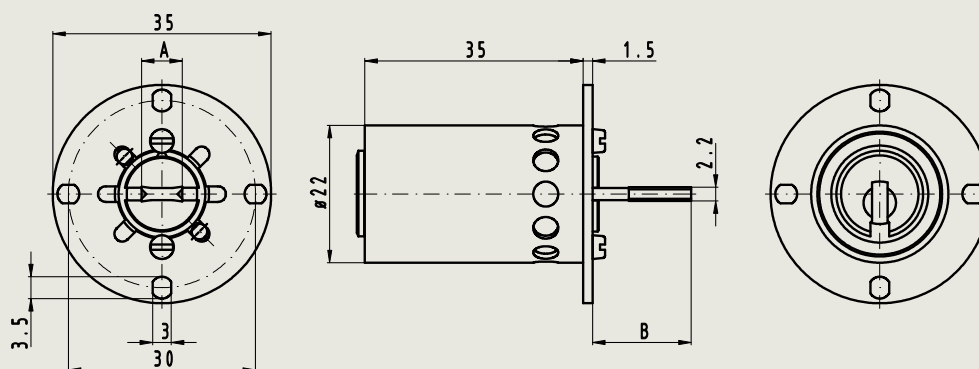
²⁾ Nur in bestimmte Zylindertypen und Bauformen möglich

³⁾ Auslaufsystem

** Zylinderoberflächen

MS	Messing standard natur	CR	Chrom standard (SO)
NI	Nickel	CRP	Chrom poliert (SO)
MP	Messing poliert (SO)	CRM	Chrom matt (SO)
BH	Braun hell (SO)	BM	Braun mittel (SO)
BD	Braun dunkel (SO)	BKM	Schwarz matt (SO)

SO = Sonderausführung



Schalterzylinder SZO/1262xZ

Lieferumfang

- Schalterzylinder ohne Schaltelement
- 2 Stk. Schlüssel bei Serienschließungen (Ausnahme: System eco)

Standardausführung

- Zylinder Messing vernickelt
- Wendeschlüssel aus Neusilber
- Triebarm aus Neusilber
- Befestigungsplatte aus Stahl verzinkt
- Schlüsselschalter für Schaltelemente diverser Fabrikate



Artikel-Kurzbezeichnung	Ausführung	Maß A in mm	Maß B in mm
x/SZO_1262AZ/**	Drehbewegung 4x90°	10,0	6,0
x/SZO_1262ABZ/**	Drehbewegung 4x90°	6,5	14,7
x/SZO_1262BZ/**	Drehbewegung 6x60°	6,5	14,7
x/SZO_1262CZ/**	Drehbewegung 8x45°	6,5	14,7
x/SZO_1262DZ/**	Drehbewegung 12x30°	6,5	14,7
x/SZO_1262TAZ/**	Drehbewegung 1x360°	9,0	6,1

Drehbewegung = Abzugsstellung
z.B. 4x90° = 4 Abzugsstellungen

x = System

geminì (K50) ¹⁾	penta (K84)
geminì S (K53) ¹⁾	expert (K56)
geminì plus (K81)	expert S (K56) ³⁾
geminì plus (K87)	expert plus (K83)
quattro (K51) ¹⁾	eco (K82) ³⁾
quattro S (K52) ¹⁾	eco plus (K88) ³⁾
quattro plus (K85)	Kaba 8 ²⁾
matrix plus (K86)	

** Zylinderoberflächen

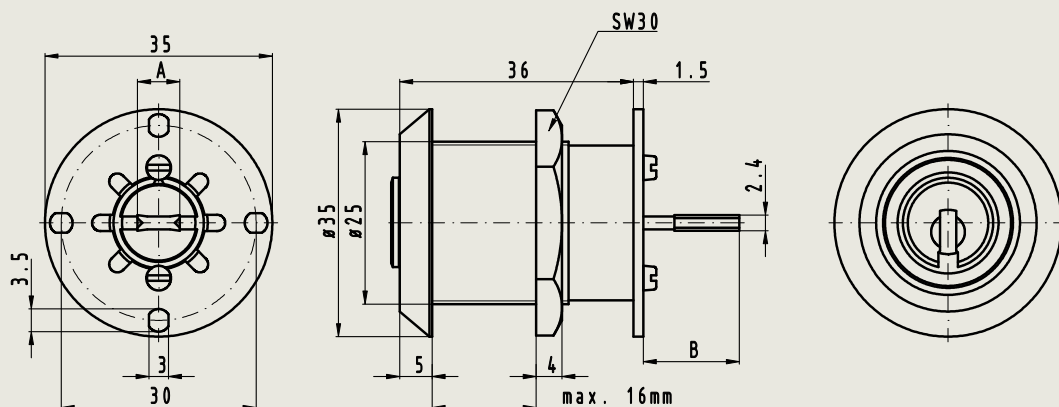
MS	Messing standard natur	CR	Chrom standard (SO)
NI	Nickel	CRP	Chrom poliert (SO)
MP	Messing poliert (SO)	CRM	Chrom matt (SO)
BH	Braun hell (SO)	BM	Braun mittel (SO)
BD	Braun dunkel (SO)	BKM	Schwarz matt (SO)

SO = Sonderausführung

¹⁾ Nur für Erweiterungen

²⁾ Nur in bestimmte Zylindertypen und Bauformen möglich

³⁾ Auslaufsystem



Zackenschlüsselsysteme

- G.2 Systembeschreibung pextra+
- G.3 Systembeschreibung pextra
- G.4 Systembeschreibung ANS-2
- G.5 Systembeschreibung AP3000
- G.6 Systembeschreibung AP2000
- G.7 Bestellinformationen und Zylinderoberflächen
- G.8 Bestimmung der Zylinderlänge

- G.9 Zylinderschlüssel
- G.10 Doppelzylinder Europrofil
- G.11 Drehknopfzylinder Europrofil
- G.12 Drehknopfvarianten
- G.14 Halbzylinder Europrofil
- G.15 Drehknopf-Halbzylinder
- G.16 Zylinder-Vorhangschlösser

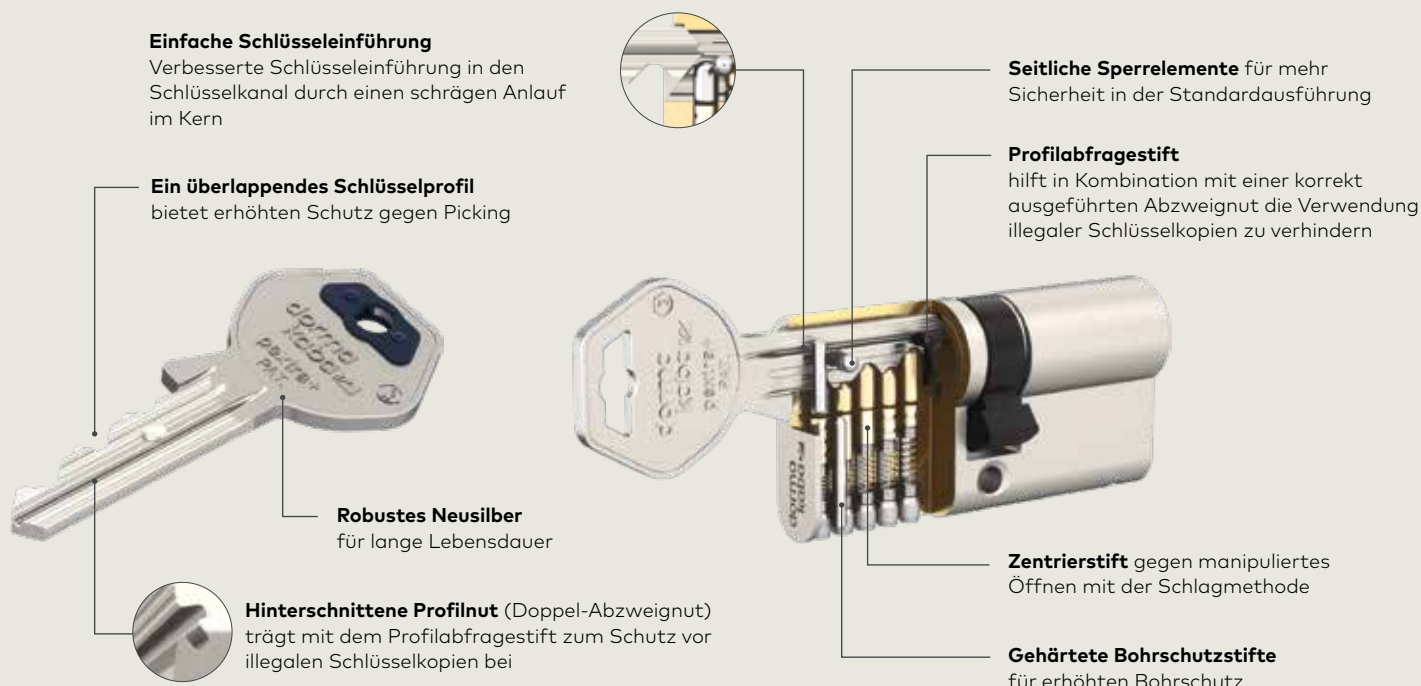
- G.17 Sonderausführungen und Sonderfunktionen

- G.34 Aufzugzylinder
- G.35 Fenstergriff
- G.36 WC-Zylinder Europrofil
- G.37 Blindzylinder Europrofil
- G.38 Kästen für Zusatzschlösser
- G.39 Zubehör für Zusatzschlösser
- G.40 Außenzylinder, Innenzylinder
- G.42 Hausbrieffachanlagen
- G.43 Zubehör für Hausbrieffachanlagen
- G.44 Schlüsselkästen
- G.46 Blechmontagezylinder
- G.59 Depotschlüsselrohre, Aufputztresor
- G.61 Zubehör

- G.63 Möbelschlossprogramm

Systembeschreibung

pextra+



Systemcode **PXPA**

Grundprinzip

Ein speziell ausgebildeter Schlüsselkanal im Zylinder mit Zuhaltungstiftpaaren sowohl vertikal wie horizontal angeordnet, muss mit dem Schlüssel eine Formschlusseinheit bilden um die für das Sperren erforderliche Teilungsebene zu erreichen. Durch den Einsatz von gehärteten Elementen wird der Einbruchschutz wesentlich erhöht. Vertikal und horizontal angeordnete Verriegelungselemente und ein überlapptes Profil erhöhen die Nachsperrersicherheit erheblich. Eine mechanische Einrichtung (zertifiziert) verhindert das Öffnen des Zylinders mittels Schlagmethode.

Zertifikate und Normen

pextra+ Zylinder erfüllen in der Standardausführung die Anforderungen der EN1303 mit der Angriffswiderstandsklasse B/C und sind somit in Verbindung mit einem Schutzbeschlag ohne Zylinderabdeckung für den Einsatz bis zur Widerstandsklasse RC3 – gemäß EN1627 – geeignet. Die als Option mögliche Lamellenausführung (LAM) des pextra+ Zylinders erreicht die Angriffswiderstandsklasse D (dies ist die höchste zu erreichende Klasse lt. EN1303) und kann dadurch in Verbindung mit Schutzbeschlägen und Schutzrosetten ohne Zylinderabdeckung eingesetzt werden.

Die Kombination von pextra+ Standardzylindern und Schutzbeschlägen mit Zylinderabdeckung erreicht ebenfalls die Angriffswiderstandsklasse D nach EN1303.

Brandschutz:

EI₂90-C gemäß EN13501-2
(Prüfung entsprechend EN1634-2)

Patentierete Sicherheit

Geschützt durch das Patent Nr. EP2686510*)
Patentlaufzeit bis ins Jahr 2032.

Abtastschutz

Der Abtastschutz ist durch ein überlapptes Profil und durch spezielle Stifte gewährleistet.

Aufbohrschutz

Der Aufbohrschutz wird durch zusätzliche, aus Stahl gefertigte, Sicherheitselemente im Schließzylinder garantiert.

Für Ihre persönlichen Sicherheit

Patentiertes, gesperrtes Werkssystem, d.h. dieses System ist auch nach Ablauf des Patentschutzes seitens dormakaba gesperrt. Ersatzschlüssel werden nur gegen Vorlage bzw. Übermittlung der vereinbarten Eigentümerlegitimation ausschließlich von dormakaba selbst hergestellt.

pextra+ ist auch als Partnersystem erhältlich, d.h. Ersatzschlüssel können nur über den dafür zertifizierten Kaba Vertriebspartner – gegen Vorlage der vereinbarten Eigentümerlegitimation – bezogen werden.

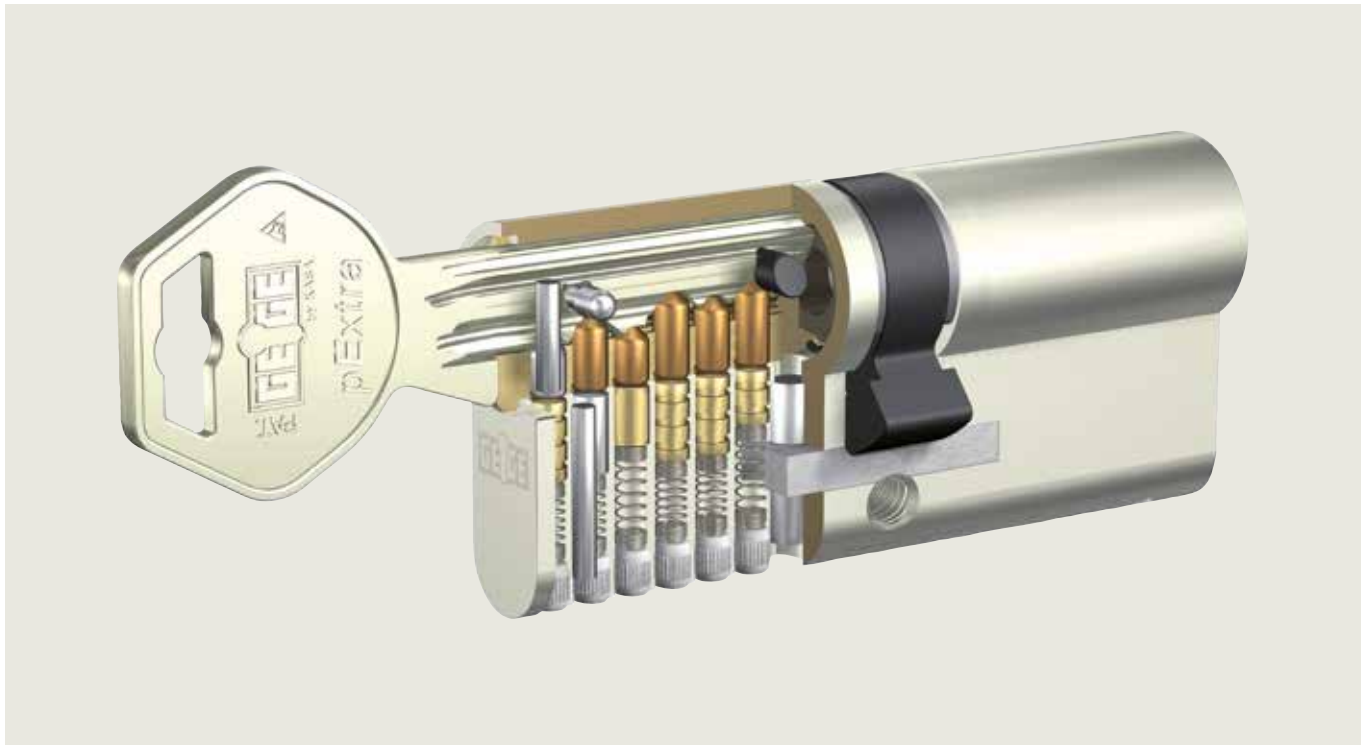
Standardausführung

- Seitlicher Abfragestift
- Seitlich angeordnete Sperrelemente (SE)
- alle anderen Punkte entsprechend pextra

*) Patentschutz u.a. in Österreich und Italien

Systembeschreibung

pextra



Systemcode PX

Grundprinzip

Ein speziell ausgebildeter Schlüsselkanal im Zylinder mit Zuhaltungsstiftpaaren sowohl vertikal wie horizontal angeordnet, müssen mit dem Schlüssel eine Formschlusseinheit bilden um die für das Sperren erforderliche Teilungsebene zu erreichen.

Durch den Einsatz von gehärteten Elementen wird der Einbruchschutz wesentlich erhöht. Vertikal und horizontal angeordnete Verriegelungselemente und ein überlapptes Profil erhöhen die Nachsperricherheit erheblich. Eine mechanische Einrichtung verhindert das Öffnen des Zylinders mittels Schlagmethode (zertifiziert).

Zertifikate und Normen

pextra Zylinder erfüllen in der Standardausführung die Anforderungen der EN1303 mit der Angriffswiderstandsklasse B/C und sind somit in Verbindung mit einem Schutzbeschlag ohne Zylinderabdeckung für den Einsatz bis zur Widerstandsklasse RC3 – gemäß EN1627 – geeignet. Die als Option mögliche Lamellenausführung (LAM) des pextra Zylinders erreicht die Angriffswiderstandsklasse D (dies ist die höchste zu erreichende Klasse lt. EN1303) und kann dadurch in Verbindung mit Schutzbeschlägen und Schutzrosetten ohne Zylinderabdeckung eingesetzt werden.

Die Kombination von pextra Standardzylindern und Schutzbeschlägen mit Zylinderabdeckung erreicht ebenfalls die Angriffswiderstandsklasse D nach EN1303.

Brandschutz:

EL₂90-C gemäß EN13501-2

(Prüfung entsprechend EN1634-2)

Patentierete Sicherheit

Geschützt durch das Patent Nr. EP1362153*)
Patentlaufzeit mindestens bis ins Jahr 2022.

Abtastschutz

Der Abtastschutz ist durch ein überlapptes Profil und durch spezielle Stifte gewährleistet.

Aufbohrschutz

Der Aufbohrschutz wird durch zusätzliche, aus Stahl gefertigte, Sicherheitselemente im Schließzylinder garantiert.

Für Ihre persönlichen Sicherheit

dürfen Nachschlüssel ausschließlich im Werk oder von autorisierten dormakaba Vertriebspartnern angefertigt werden.

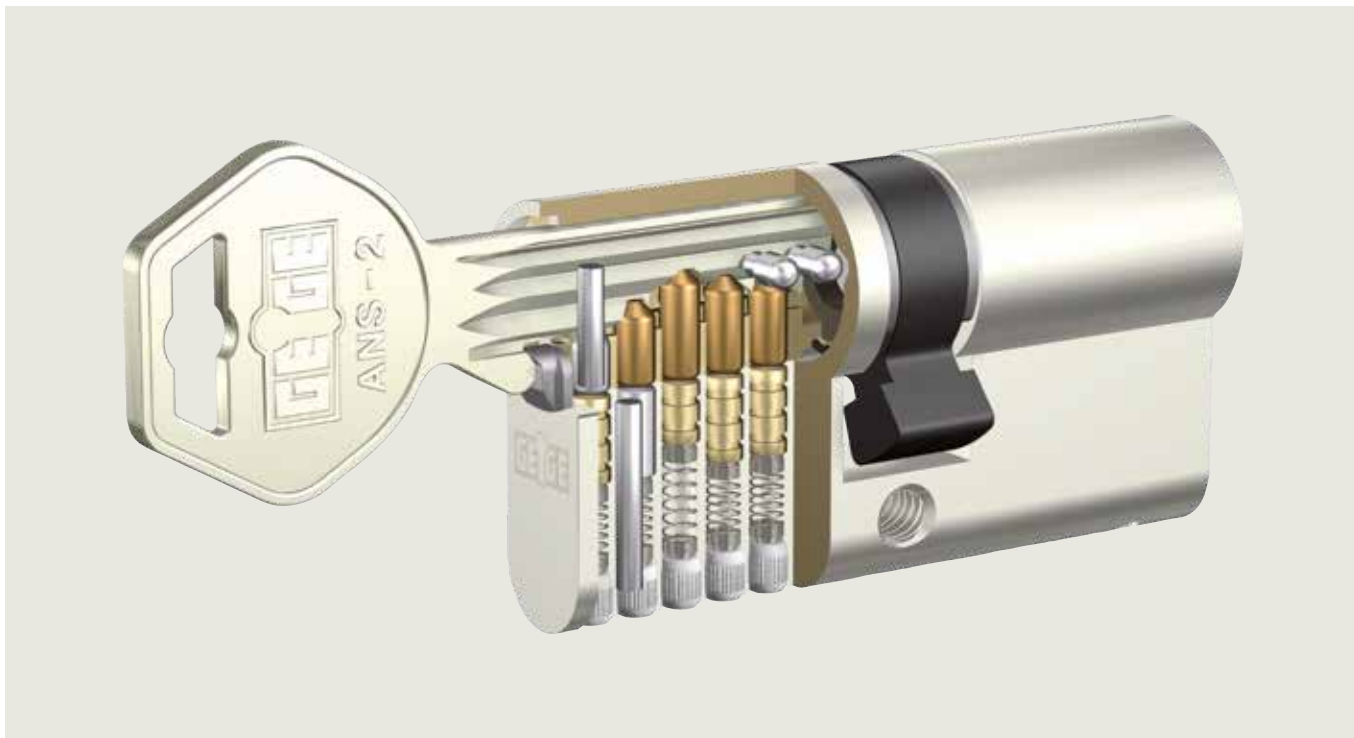
Standardausführung

- Seitlich angeordnete Sperrelemente (SE)
- Mechanische Einrichtung gegen die Aufschlagmethode
- 5, 6 oder 7 vertikal angeordnete, gefederte Zuhaltungsstiftpaare
- Sperrnase 9mm breit, bei DZ 30° über Gehäuse vorstehend, bei HZ 45° über Gehäuse vorstehend und 8-fach umstellbar
- 3 Schlüssel (patentiertes Schlüsselprofil) mit Sicherungskarte bzw. 2 Schlüssel (patentiertes Schlüsselprofil) mit Sicherungskarte bei Möbelzylindern, Zylindervorhangschlössern und Blechmontagezylindern
- Standardoberflächen Messing matt (MS) oder Messing matt vernickelt (NI)

*) Patentschutz u.a. in Österreich und Italien

Systembeschreibung

ANS-2



Systemcode **ANS2**

Grundprinzip

Im Zylinderkern ist ein variierbarer Anschlag aus Hartmetall eingesetzt, der verschiedene Anschlagenebenen aufweist. Der Anschlag am ANS-Schlüssel weist die entsprechenden positiven Anschlagenebenen auf. Nur durch das vollständige Anstecken des Schlüssels kann die für das Sperren des Zylinders erforderliche Teilung erreicht werden. Der Anschlag im Zylinderkern stellt dabei einen zusätzlichen Aufbohrschutz dar. Zur Steigerung der Nachsperrsicherheit und der Variationsmöglichkeiten werden bei ANS-2 Zylinderschließanlagen bei Bedarf seitliche Sperrelemente eingesetzt. Durch den Einsatz von gehärteten Elementen wird der Einbruchschutz wesentlich erhöht. Vertikal und horizontal angeordnete Verriegelungselemente und ein überlapptes Profil erhöhen die Nachsperrsicherheit erheblich. Eine mechanische Einrichtung verhindert das Öffnen des Zylinders mittels Schlagmethode (zertifiziert).

Zertifikate und Normen

ANS-2 Zylinder erfüllen in der Lieferumfang die Anforderungen der EN1303 mit der Angriffswiderstandsklasse B/C und sind somit in Verbindung mit einem Schutzbeschlag ohne Zylinderabdeckung für den Einsatz bis zur Widerstandsklasse 3 geeignet. Die als Option mögliche Lamellenausführung des ANS-2 Zylinders erreicht die Angriffswiderstandsklasse D (dies ist die höchste zu erreichende Klasse lt. EN1303) und kann dadurch in Verbindung mit Schutzbeschlägen und Schutzrosetten ohne Zylinderabdeckung eingesetzt werden.

Die Kombination von ANS-2 Standardzylindern und Schutzbeschlägen mit Zylinderabdeckung erreicht ebenfalls die Angriffswiderstandsklasse D; eine Verwendung bis Widerstandsklasse der Stufe 6 (6-Stift) ist möglich.

Organisatorische Sicherheit

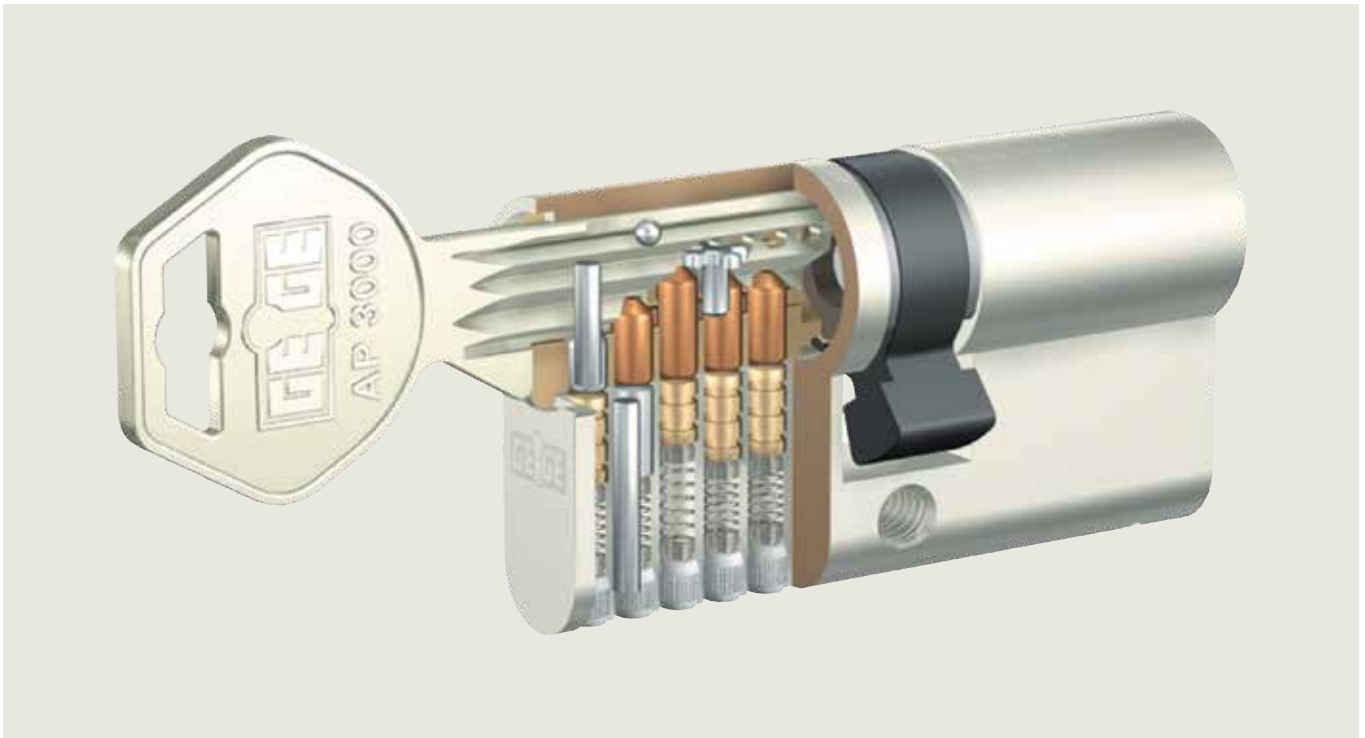
Gesperrtes Werkssystem, d.h. dieses System ist auch nach Ablauf des Patentschutzes seitens dormakaba gesperrt. Ersatzschlüssel werden nur gegen Vorlage bzw. Übermittlung der vereinbarten Eigentümerlegitimation ausschließlich von dormakaba selbst hergestellt.

Standardausführung

- Mechanische Einrichtung gegen die Aufschlagmethode
- 5, 6 oder 7 vertikal angeordnete, gefederte Zuhaltungsstiftpaare
- Sperrnase 9mm breit, bei DZ 30° über Gehäuse vorstehend, bei HZ 45° über Gehäuse vorstehend und 8-fach umstellbar
- 3 Schlüssel (patentiertes Schlüsselprofil) mit Sicherheitskarte bzw. 2 Schlüssel (patentiertes Schlüsselprofil) mit Sicherheitskarte bei Möbelzylindern, Zylindervorhangschlössern und Blechmontagezylindern
- Standardoberflächen Messing matt (MS) oder Messing matt vernickelt (NI)

Systembeschreibung

AP3000



Systemcode AP3

Grundprinzip

AP3000 entspricht im Grundaufbau dem System AP2000, enthält jedoch zusätzlich ein im Zylinderkern gelagertes Drehkreuz, das frei drehbar in den Schlüsselkanal eindringt. AP3000 Schlüssel haben zwischen Schlüsselrücken und Schlüsselzahnung präzise Durchbrüche, die die Zähne des Drehkreuzes aufnehmen. Eine im Zylinderkern eingesetzte Kugelsperre verhindert das Anstecken von nicht systemkonformen Schlüsseln.

Organisatorische Sicherheit

Gesperrtes Werkssystem, d.h. dieses System ist auch nach Ablauf des Patentschutzes seitens dormakaba gesperrt. Ersatzschlüssel werden nur gegen Vorlage bzw. Übermittlung der vereinbarten Eigentümerlegitimation ausschließlich von dormakaba selbst hergestellt.

Standardausführung

- Mechanische Einrichtung gegen die Aufschlagmethode
- 5, 6 oder 7 vertikal angeordnete, gefederte Zuhaltungsstiftpaare
- Sperrnase 9mm breit, bei DZ 30° über Gehäuse vorstehend, bei HZ 45° über Gehäuse vorstehend und 8-fach umstellbar
- 3 Schlüssel (patentiertes Schlüsselprofil) mit Sicherungskarte bzw. 2 Schlüssel (patentiertes Schlüsselprofil) mit Sicherungskarte bei Möbelzylindern, Zylindervorhängeschlössern und Blechmontagezylindern
- Standardoberflächen Messing matt (MS) oder Messing matt vernickelt (NI)

Systembeschreibung

AP2000



Systemcode **SYST**

Grundprinzip

AP2000 ist ein ausgereiftes, flexibles Zylindersystem, das vor allem für Schließanlagen eingesetzt wird. Schließanlagen werden computerunterstützt berechnet und lückenlos kontrolliert. Als Basis stehen mehr als 80.000 Profilvariationen, kombiniert mit 5, 6 oder 7 gefederten Zuhaltungsstiftpaaren, zur Verfügung. Dies ermöglicht es, auch größere und kompliziertere Schließanlagen sperrsicher auszuführen. Der Abtastschutz wird durch Profilüberlappungen, präzise ausgeführte Bohrungen und speziell geformte Zuhaltungsstifte gewährleistet. Aufbohrschutz besteht durch zusätzliche Sicherheitselemente aus Stahl im Kern und Gehäuse zur Absicherung der Zuhaltungsstifte und der Federn.

Zertifikate und Normen

Zertifiziert gegen die Aufschlagmethode (Rapido-methode).

Organisatorische Sicherheit

Gesperrtes Werkssystem, d.h. dieses System ist auch nach Ablauf des Patentschutzes seitens dormakaba gesperrt. Ersatzschlüssel werden nur gegen Vorlage bzw. Übermittlung der vereinbarten Eigentümerlegitimation ausschließlich von dormakaba selbst hergestellt.

Standardausführung

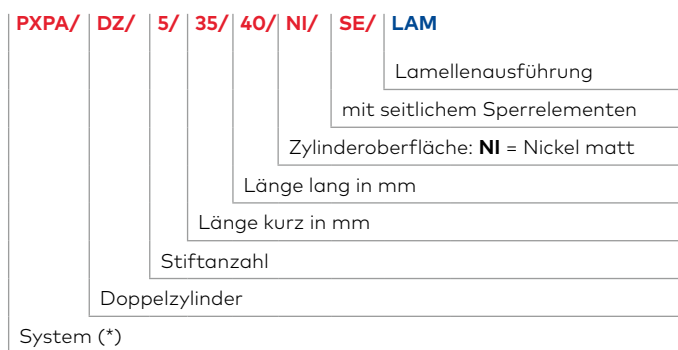
- Mechanische Einrichtung gegen die Aufschlagmethode
- 5, 6 oder 7 vertikal angeordnete, gefederte Zuhaltungsstiftpaare
- Sperrnase 9mm breit, bei DZ 30° über Gehäuse vorstehend, bei HZ 45° über Gehäuse vorstehend und 8-fach umstellbar
- 3 Schlüssel (patentiertes Schlüsselprofil) mit Sicherungskarte bzw. 2 Schlüssel (patentiertes Schlüsselprofil) mit Sicherungskarte bei Möbelzylindern, Zylindervorhangschlössern und Blechmontagezylindern
- Standardoberflächen Messing matt (MS) oder Messing matt vernickelt (NI)

Bestellinformationen und Zylinderoberflächen

Bitte beachten Sie die folgenden Hinweise zu den Bestellnummern für unsere Produkte. Die Nummern sind weitestgehend selbsterklärend. Alle Bestellinformationen zu einem Produkt sind in einem sprechenden Schlüssel enthalten: System, Stiftanzahl, Produktgruppe, Maße, Sonderfunktionen, Zylinderoberfläche.

Beispiel

Doppelzylinder, System pextra+, kurze Seite 35 mm, lange Seite 40 mm, Oberfläche Nickel matt, mit seitlichen Sperrelementen, Sonderfunktion LAM

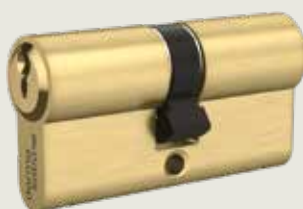


* System			
PXPA	pextra+	AP3	AP3000
PX	pextra	ANS2	ANS-2
		SYST	AP2000

Zylinderoberflächen¹⁾



Nickel matt (NI)



Messing matt (MS)



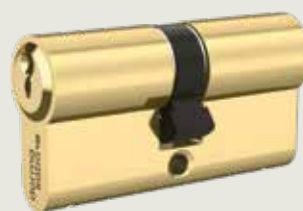
Messing matt gebürstet (MB)²⁾



Messing dunkelbraun (BD)²⁾



Messing mittelbraun (BM)²⁾



Messing poliert (MP)²⁾



Schwarz matt (BKM)²⁾

¹⁾ Abbildungen nicht farbverbindlich

²⁾ Sonderausführung

Bestimmung der Zylinderlänge

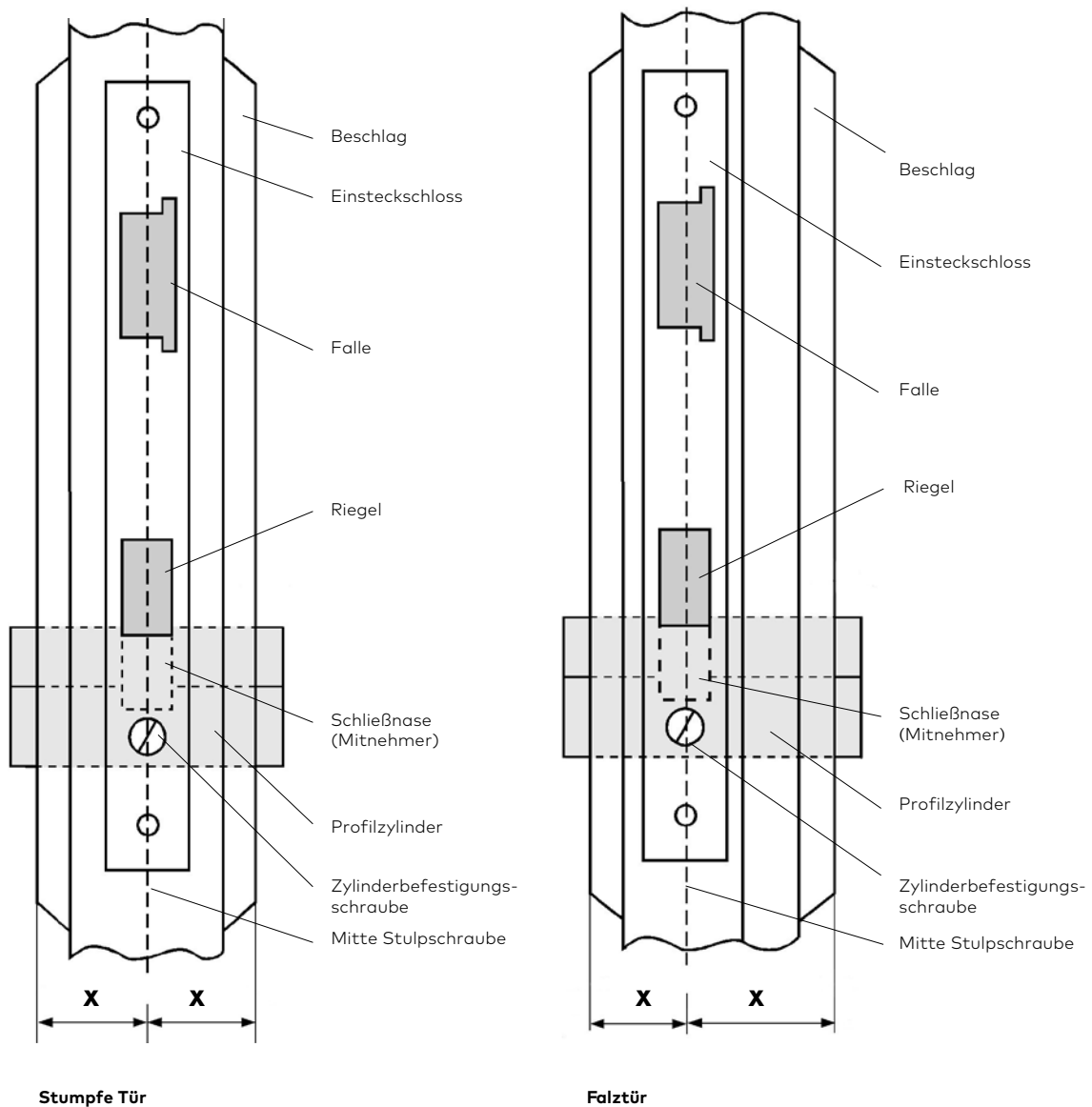
Bei der Bestimmung der benötigten Zylinderlänge muss stets die Stärke des verwendeten Türbeschlags bzw. der Rosetten zur Türstärke addiert werden.

Der Zylinderüberstand auf der Türaußenseite sollte max. 3mm betragen (lt. EN1303)!

Die benötigte richtige Zylinderlänge wird nach dem Einsetzen des Einsteckschlusses bestimmt:

**Maß von Mitte Stulpschraube zur Türblattekante außen (innen) + Beschlagsstärke außen (innen)
= Maß für die Zylinderseite (x)**

Wählen Sie die nächst größere Abmessung aus der Zylinderliste aus.



Zylinderschlüssel







Artikel-Kurzbezeichnung	Ausführung
*/5/ZSL/E (H)/ML	Zylinderschlüssel 5-stiftig (bei Mitlieferung)
*/6/ZSL/E (H)/ML	Zylinderschlüssel 6-stiftig (bei Mitlieferung)
*/5/ZSL/GF/ML	Not- und Gefahrenschlüssel 5-stiftig (bei Mitlieferung)
*/6/ZSL/GF/ML	Not- und Gefahrenschlüssel 6-stiftig (bei Mitlieferung)
*/5/ZSL/E/MI/TK/+	Trend Key (bei Mitlieferung)


* System			
PXPA	pextra+	AP3	AP3000
PX	pextra	ANS2	ANS-2
		SYST	AP2000

Kunststoffclips

Vom Kunden oder Vertriebspartner können bei Zackenschlüsseln färbige Kunststoff-Clips aufgesetzt werden. Die in einer Palette von 11 Farben erhältlichen Kunststoffreiden sind auf den ersten Blick eine augenfällige Erkennungshilfe aber auch ein flexibles Organisationsinstrument.







- Passend auf runde und eckige Gege Reiden
- Bestehend aus 2 Clipschalen

Artikelnummer	Ausführung	
G/GEGE/ZSL/CLIP/DUNKELROT	Dunkelrot	
G/GEGE/ZSL/CLIP/HELLROT	Hellrot	
G/GEGE/ZSL/CLIP/DUNKELGRÜN	Dunkelgrün	
G/GEGE/ZSL/CLIP/HELLGRÜN	Hellgrün	
G/GEGE/ZSL/CLIP/DUNKELBLAU	Dunkelblau	
G/GEGE/ZSL/CLIP/HELLBLAU	Hellblau	

Artikelnummer	Ausführung	
G/GEGE/ZSL/CLIP/HELLGELB	Hellgelb	
G/GEGE/ZSL/CLIP/DUNKELVIOLETT	Dunkelviolet	
G/GEGE/ZSL/CLIP/HELLVIOLETT	Hellviolet	
G/GEGE/ZSL/CLIP/SCHWARZ	Schwarz	
G/GEGE/ZSL/CLIP/FLUORESZIEREND	Fluoreszierend	






Trend Key

Der Trend Key ist in folgenden Clipfarben erhältlich:

* Trend Key Clipreiden	
Dunkelblau	
Hellblau	
Grün	
Rot	
Schwarz	
Hellgelb	

Miniclips

- Zum Einsetzen in die Schlüsselreihe
- Passend auf eckige Gege Reiden
- 2-teiliger Clip

Artikelnummer	Ausführung	
G/GEGE/MINI/DUNKELBLAU	Dunkelblau	
G/GEGE/MINI/HELLBLAU	Hellblau	
G/GEGE/MINI/DUNKELGRÜN	Dunkelgrün	
G/GEGE/MINI/DUNKELROT	Dunkelrot	
G/GEGE/MINI/SCHWARZ	Schwarz	



Doppelzylinder Europrofil 17 mm

Lieferumfang

- Doppelzylinder inkl. Zylinderbefestigungsschraube M5x70mm
- 3 Stk. Schlüssel bei Serienschließungen

Standardausführung

- Gehäuse aus Messing
- Schlüssel aus Neusilber
- 5 gefederte Zuhaltungsstiftpaare (bei Schließanlagen auch 6- und 7-stiftige Ausführungen möglich)
- Sperrnase 9 mm breit, 30° über Gehäuse vorstehend
- System pextra mit seitlichem Sperrelementen (SE) ¹⁾
- System pextra+ mit seitlichen Sperrelementen (SE) und Abfragestift ¹⁾
- Sonderausführungen- und funktionen → [Seite G.17](#)



¹⁾ ab Länge 27,5 mm

Artikelnummer

*/	DZ/	5/	30/	30/	#/	EN1303-B/C/	SE/	330°
								Mitnehmerstellung 330° (7 Uhr)
								nicht für alle Systeme
								Zertifikat: kein Zertifikat / Zertifikat nach EN1303-B/C oder EN 1303-D
								Zylinderoberfläche: → siehe Tabelle
								Länge lang in mm (Verlängerung in 5mm Schritten)
								Länge kurz in mm (Verlängerung in 5mm Schritten)
								Stiftanzahl
								Doppelzylinder

System: **PXPA** = pextra+, **PX** = pextra, **ANS2** = ANS-2, **AP3** = AP3000, **SYST** = AP2000

# Zylinderoberflächen	
NI	Nickel matt (Standard)
MS	Messing matt (Standard)
MB	Messing matt gebürstet (SO)
BD	Messing dunkelbraun (SO)
BM	Messing mittelbraun (SO)
MP	Messing poliert (SO)
BKM	Schwarz matt (SO)

SO = Sonderausführung

Längenkombinationen (in mm)

	23,5 ²⁾	27,5	30,0	31,5	35,5	40,0	45,0
23,5 ²⁾	✓	○	✓	○	✓	✓	✓
27,5	○	✓	✓	✓	✓	✓	✓
30,0	✓	✓	✓	○	✓	✓	✓
31,5	○	✓	○	✓	✓	✓	✓
35,5	✓	✓	✓	✓	✓	✓	✓
40,0	✓	✓	✓	✓	✓	✓	✓

- ✓ Kombination möglich
- Kombination nicht möglich

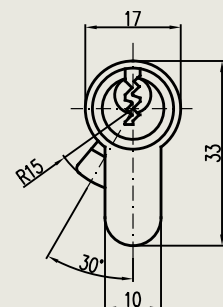
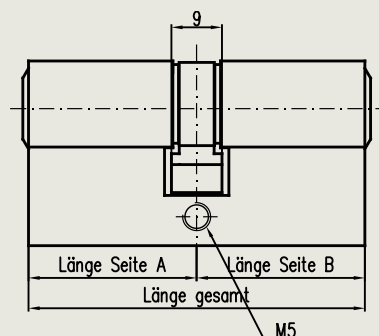
Alle weiteren Kombinationen in 5mm Schritten bis zu einer Seitenlänge von 200mm und einer Gesamtlänge bis 250mm möglich.
Sonderlänge = ab Gesamtlänge 210mm

²⁾ Länge 23,5 mm in 4-Stiftausführung

Stiftanzahl / kürzest mögliche Länge (in mm)

	23,5 ²⁾	27,5	30,0	31,5	35,5	40,0
5-Stift	✓	✓	✓	✓	✓	✓
6-Stift	○	○	○	✓	✓	✓
7-Stift	○	○	○	○	✓	✓

- ✓ Länge möglich
- Länge nicht möglich



Profilsansicht von außen:
Sperrnasenstellung 330°

Drehknopfzylinder Europrofil 17mm

Lieferumfang

- Drehknopfzylinder inkl. Zylinderbefestigungsschraube M5x70mm
- 3 Stk. Schlüssel bei Serienschließungen

Standardausführung

- Gehäuse aus Messing
- Schlüssel aus Neusilber
- 5 gefederte Zuhaltungsstiftpaare (bei Schließanlagen auch 6- und 7-stiftige Ausführungen möglich)
- Sperrnase 9mm breit, 30° über Gehäuse vorstehend
- System pextra mit seitlichem Sperrelementen (SE) ¹⁾
- System pextra+ mit seitlichen Sperrelementen (SE) und Abfragestift ¹⁾
- Runder Drehknopf (RKG) – Drehknopfbefestigung mittels vernietetem Stift ²⁾
- Sonderausführungen- und funktionen → [Seite G.17](#)



¹⁾ ab Länge 27,5mm

²⁾ Drehknopf-Sonderausführungen → siehe Folgeseite

Artikelnummer

*/	DKZ/	5/	30/	30/	RKG/	#	SE
							nicht für alle Systeme
							Zylinderoberfläche: → siehe Tabelle
							Runder Drehknopf (RKG). Sonderausführungen → siehe Folgeseite
							Länge innen in mm (Verlängerung in 5mm Schritten)
							Länge außen in mm (Verlängerung in 5mm Schritten)
							Stiftanzahl
							Drehknopfzylinder

System: **PXPA** = pextra+, **PX** = pextra, **ANS2** = ANS-2, **AP3** = AP3000, **SYST** = AP2000

Zylinderoberflächen

NI	Nickel matt (Standard)
MS	Messing matt (Standard)
MB	Messing matt gebürstet (SO)
BD	Messing dunkelbraun (SO)
BM	Messing mittelbraun (SO)
MP	Messing poliert (SO)
BKM	Schwarz matt (SO)

SO = Sonderausführung

Längenkombinationen (in mm)

	23,5 ³⁾	27,5	30,0	31,5	35,5	40,0	45,0
27,5	○	✓	✓	✓	✓	✓	✓
30,0	✓	✓	✓	○	✓	✓	✓
31,5	○	✓	○	✓	✓	✓	✓
35,5	✓	✓	✓	✓	✓	✓	✓
40,0	✓	✓	✓	✓	✓	✓	✓

- ✓ Kombination möglich
- Kombination nicht möglich

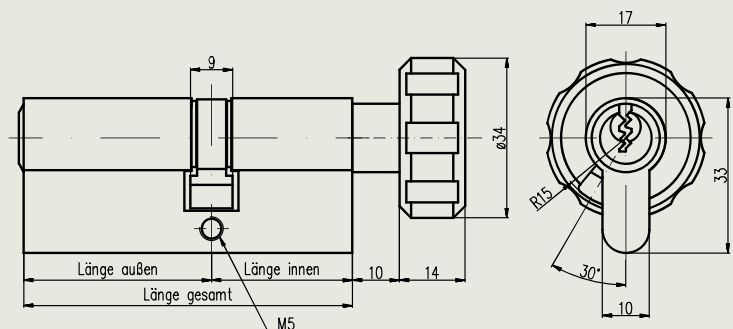
Alle weiteren Kombinationen in 5mm Schritten bis zu einer Seitenlänge von 200mm und einer Gesamtlänge bis 250mm möglich.
Sonderlänge = ab Gesamtlänge 210mm

³⁾ Drehknopfseite mit Länge 23,5mm nur bei abnehmbaren Drehknopf möglich (Aufpreis)

Stiftanzahl / kürzest mögliche Länge (in mm)

	23,5	27,5	30,0	31,5	35,5	40,0
5-Stift	✓	✓	✓	✓	✓	✓
6-Stift	○	○	○	✓	✓	✓
7-Stift	○	○	○	○	✓	✓

- ✓ Länge möglich
- Länge nicht möglich



Standardausführung

Drehknopfzylinder - Drehknopfvarianten

Bezeichnung	Ausführung	Maße (B/H/T) in mm	Hinweis
RKG	Standard-Drehknopf	Ø34/24	
OK	Ovaler Knopf	17/33/24,5	
EK	Eckiger Knopf	10/35/29,5	
KRK	Kleiner, runder Knopf	Ø24/24	
OPK	Ovaler Profilknopf	17,5/31,6/27,5	
Panikknopf	Panikknopf ¹⁾ (abnehmbar)	20/35/15,2	Für Fluchttürschlösser geeignet, da durch den exzentrischen Knauf die Sperrnasenposition bei abgezogenen Schlüssel zwischen 3:00 Uhr und 9:00 Uhr sichergestellt wird. Zertifikat der Leistungsbeständigkeit des Türschlosses beachten.
FK	Freedom Knopf (abnehmbar)	14/37,6/24,8	
D-LINE	D-Line Knopf (abnehmbar)	17,9/37,6/24,8	
D-HK32	Hewiknopf ²⁾	Ø32/29,5	nur für PXP und PX

Zylinderoberflächen

NI	Nickel matt (Standard)	BD	Messing dunkelbraun (SO)
MS	Messing matt (Standard)	BM	Messing mittelbraun (SO)
MB	Messing matt gebürstet (SO)	MP	Messing poliert (SO)
BKM	Schwarz matt (SO): nur für RKG, OK, FK und OPK		

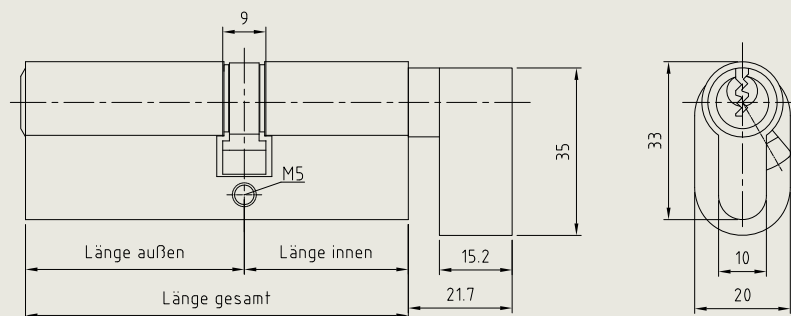
SO = Sonderausführung

¹⁾ Drehknopfoberflächen Panik Knopf

NI	Nickel
MS	Messing
MP	Messing poliert
CRP	Chrom poliert

²⁾ Drehknopfoberflächen HK32

B	Blau
R	Rot



Drehknopfvariante für Fluchttüren



Runder Knopf (RKG)



Ovaler Drehknopf (OK)



Eckiger Knopf (EK)



Kleiner runder Knopf (KRK)



Ovaler Profilknopf (OPK)



Panikknopf (abnehmbar)



Freedom Knopf (FK)



D-LINE Knopf (abnehmbar)



HK32 (Hewiknopf)

Halbzylinder Europrofil 17 mm

Lieferumfang

- Halbzylinder inkl. Zylinderbefestigungsschraube M5x70mm
- 3 Stk. Schlüssel bei Serienschließungen

Standardausführung

- Gehäuse aus Messing
- Schlüssel aus Neusilber
- 5 gefederte Zuhaltungsstiftpaare (bei Schließanlagen auch 6- und 7-stiftige Ausführungen möglich)
- Sperrnase 45° über Gehäuse vorstehend, 8-fach umstellbar¹⁾
- System pextra mit seitlichem Sperrelementen (SE)¹⁾
- System pextra+ mit seitlichen Sperrelementen (SE) und Abfragestift¹⁾
- Sonderausführungen- und funktionen → [Seite G.17](#)



Standardausführung



Mit rückseitig 2x M4, (Sonderausführung)

¹⁾ ab Länge 27,5mm

²⁾ Sperrnasenumstellung: durch Druck auf den gefederten Mitnehmerstift wird die Arretierung gelöst und die Sperrnase kann um jeweils 45° verstellt werden.

Artikelnummer

*/	HZ/	5/	30/	#	SE
					nicht für alle Systeme
					Zylinderoberfläche: → siehe Tabelle
					Länge außen in mm (Verlängerung in 5mm Schritten)
					Stiftanzahl
					Halbzylinder
System: PXPA = pextra+, PX = pextra, ANS2 = ANS-2, AP3 = AP3000, SYST = AP2000					

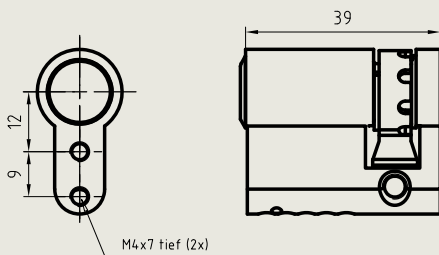
Zylinderoberflächen

NI	Nickel matt (Standard)
MS	Messing matt (Standard)
MB	Messing matt gebürstet (SO)
BD	Messing dunkelbraun (SO)
BM	Messing mittelbraun (SO)
MP	Messing poliert (SO)
BKM	Schwarz matt (SO)
SO = Sonderausführung	

Längen (in mm)

Länge außen	Gesamtlänge
27,5	36,5
30,0	39,0
31,5	40,5
35,5	44,5
40,0	49,0

Alle weiteren Längen in 5mm Schritten bis zu einer Seitenlänge von 75mm und einer Gesamtlänge bis 84,5mm möglich.

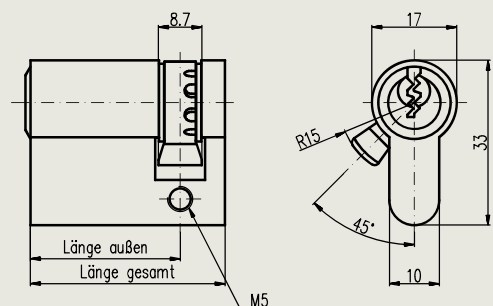


Sonderausführung 2BORS, rückseitig mit 2x M4

Stiftanzahl / kürzest mögliche Länge (in mm)

	27,5 (36,5)	30,0 (39,0)	31,5 (40,5)	35,5 (44,5)	40,0 (49,0)
5-Stift	✓	✓	✓	✓	✓
6-Stift	○	○	✓	✓	✓
7-Stift	○	○	○	✓	✓

- ✓ Länge möglich
- Länge nicht möglich



Standardausführung

Drehknopf-Halbzylinder Europrofil 17 mm

Lieferumfang

- Drehknopf-Halbzylinder inkl. Zylinderbefestigungsschraube M5x70mm

Standardausführung

- Gehäuse aus Messing
- Sperrnase 45° über Gehäuse vorstehend, 8-fach umstellbar
- Runder Drehknopf (RK) – Drehknopfbefestigung mittels vernietetem Stift ²⁾
- Sonderausführungen- und funktionen → [Seite G.17](#)



¹⁾ ab Länge 27,5mm

²⁾ Ovaler Drehknopf (OK) und abnehmbarer Drehknopf als Sonderausführung erhältlich

Artikelnummer

DKHZ/	30/	RK/	#
Zylinderoberfläche: → siehe Tabelle			
Runder Drehknopf (RK), Ovaler Drehknopf (OK) = Sonderausführung			
Länge außen in mm (Verlängerung in 5mm Schritten)			
Drehknopf-Halbzylinder			

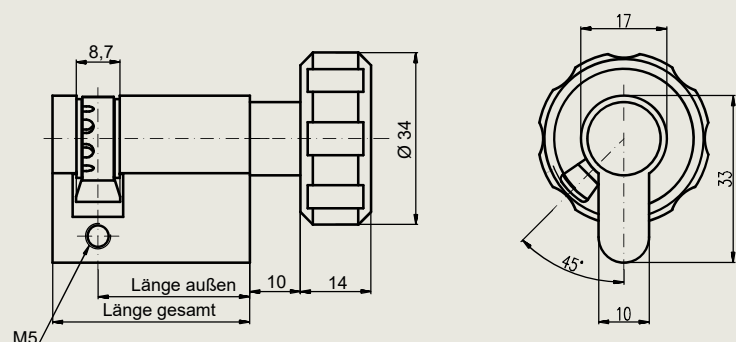
Zylinderoberflächen

NI	Nickel matt (Standard)
MS	Messing matt (Standard)
MB	Messing matt gebürstet (SO)
BD	Messing dunkelbraun (SO)
BM	Messing mittelbraun (SO)
MP	Messing poliert (SO)
BKM	Schwarz matt (SO)
SO = Sonderausführung	

Längen (in mm)

Länge außen	Gesamtlänge
27,5	36,5
30,0	39,0
31,5	40,5
35,5	44,5
40,0	49,0

Alle weiteren Längen in 5mm Schritten bis zu einer Seitenlänge außen von 115mm und einer Gesamtlänge bis 125mm möglich.



Zylinder-Vorhangschlösser

Lieferumfang

- Zylinder-Vorhangschloss
- 2 Stk. Schlüssel bei Serienschließungen

Standardausführung

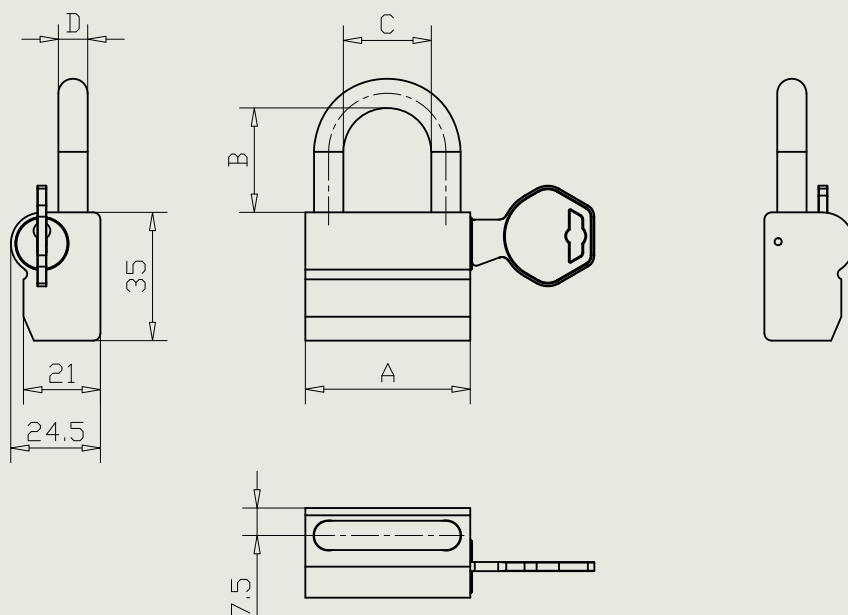
- Gehäuse aus Messing verchromt
- Schlüssel aus Neusilber
- 5 gefederte Zuhaltungsstiftpaare (bei Schließanlagen auch 6-stiftige Ausführung möglich)
- Mit seitlichem Sperrelement (SE) bei pextra und pextra+
- Bügel aus gehärtetem Stahl oder Nirosta (RF)



Artikel-Kurzbezeichnung	Ausführung	Gehäusebreite (in mm)	Maß B (in mm)	Maß C (in mm)	Maß D (in mm)
*VHZ/5/45/CR/SE/30	Ungefederter Bügel	45	30	24	8
*VHZ/5/45/CR/SE/30/RF	Ungefederter Bügel, rostfrei	45	30	24	8
*VHZ/5/45/CR/SE/70/RF/LB	Ungefederter Bügel, rostfrei, lange Ausführung	45	70	24	8

* System

PXPA	pextra+	AP3	AP3000
PX	pextra	ANS2	ANS-2
		SYST	AP2000



Sonderausführungen und Sonderfunktionen

- G.18 Sonderausführungen-Matrix
- G.19 Bauzeitfunktion (BAZ)
- G.20 Beidseitig-sperrbarer-Zylinder (BSZ)
- G.21 Schlüsselpriorität bei Drehknopfzylinder (CLUTCH)
- G.22 Relativbewegung der Sperrnase (FL)
- G.23 Freilaufzylinder für Getriebebeschlässe (FZG)
- G.24 Not- und Gefahrenschlüsselfunktion (GF)
- G.25 Zylinder mit Besetztanzeige (HG)
- G.26 Zylinder mit Personalsperre (PS)
- G.27 Selbst-umstellbarer-Zylinder (SUZ)
- G.28 Zurückgefräste Halbzylinder (RG2MM)
- G.28 Seewasserfeste Ausführung (SWF)
- G.29 Staub- und Spritzwasserschutz (SSW)
- G.30 Abreißsicherung (AS/VdS)
- G.31 Lamellenausführung (LAM)
- G.32 Zahnritzelzylinder (ZR)
- G.33 Verschleißfeste Ausführung (VK)

Die nachstehende Tabelle gibt einen Überblick über die möglichen Sonderfunktionen, deren Kombinierbarkeit untereinander und die Verfügbarkeit bei den Zylindertypen.

	Optionale Sonderausführungen ("x" --> Kombination möglich)																		
	BAZ	BSZ	CLUTCH	FL	FZG	GF	HG	PS	SUZ	RG2MM	SSW	SWF	VK	AS	LAM	VDSA	VDSAZ	VDSB	VDSBZ
Doppelzylinder (DZ/30/30)	x	x			x	x	x	x	x		x	x	x	x	x	x	x	x	x
Halbzylinder (HZ/30)	x			x	x				x	x	x	x	x	x	x				
Drehknopfzylinder (DKZ/30/30)	x		x		x				x		x	x	x		x				

Sonderausführungen/funktionen	Kurzzeichen	Optionale Sonderausführungen ("x" --> Kombination möglich)																	
Bauzeitfunktion (1x umstellbar) 2)	BAZ	x	x	x	x	x		x		x	x	x	x	x	x				
Beidseitig sperrbarer Zylinder	BSZ	x								x		x		x					
Schlüsselpriorität für Drehknopfzylinder	CLUTCH	x								x	x	x		x					
Relativbewegung der Sperrnase	FL	x								x	x	x	x	x					
Freilaufzylinder für Getriebebeschlösser 7)	FZG	x								x	x	x	x	x					
Not- u. Gefahrenschlüsselfunktion	GF	x					x			x		x		x					
Zylinder mit Besetztanzeige 1) 9)	HG						x												x
Zylinder mit Personalsperre 3) (bei DZ beidseitig erforderlich)	PS	x								x		x	x	x					
Selbstumstellbarer Zylinder 7)	SUZ		x	x	x	x	x		x		x	x	x	x					
Zurückgefräste Halbzylinder 2 mm	RG2MM	x	x	x	x					x		x							
Staub- und Spritzwasserschutz 1) 3)	SSW	x	x	x	x	x	x		x	x					x				
Seewasserfeste Ausführung 10)	SWF	x			x	x			x	x	x								x
Verschleißfeste Ausführung 1) 3)	VK	x	x	x	x	x	x	x	x	x				x					
Abreißsicherung 1)	AS	x	x		x	x	x	x	x	x		x		x					
Zylinder mit Lamellenausführung 4) 8)	LAM	x	x	x		x	x	x	x	x		x		x					
Erhöhter Bohrschutz nach VdS Klasse A 1) 3) 5)	VDSA		x		x														x
Erhöhter Bohr- und Ziehschutz nach VdS Klasse AZ 1) 3) 5)	VDSAZ		x		x														x
Erhöhter Bohrschutz nach VdS Klasse B 1) 3) 6)	VDSB		x		x														x
Erhöhter Bohr- und Ziehschutz nach VdS Klasse BZ 1) 3) 6)	VDSBZ		x		x														x

1) Seitenangabe erforderlich
 2) Bauzeit-/Umstellschlüssel sind nicht im Zylinderpreis enthalten und müssen separat bestellt werden
 3) Mehrpreis pro Zylinderseite
 4) Ab Seitenlängen 31,5mm bzw. 35,5mm (30mm Seitenlänge nicht möglich)
 5) Nur möglich bei 5-Stiftzylindern mit Aktivabfrage PXA, PXPA

6) Nur möglich bei 6-Stiftzylindern mit Aktivabfrage PXA, PXPA
 7) nur kombinierbar mit Standard - Sperrnase
 8) Mindestseitenlänge 27,5mm und 31,5mm. 30mm Seitenlänge nicht möglich
 9) nur möglich in Kombination mit "Not- und Gefahrenschlüsselfunktion (GF)" sowie ohne Aktivabfragestrift (PXA, PXPA)
 10) nur ohne Bohrschutz möglich, ohne Zertifikat

Bauzeitfunktion

Sonderausführungen und
Sonderfunktionen

Zusatzbezeichnung

BAZ

Funktion

Durch einmaliges Umsperren des Zylinders mit einem speziellen Umsperrschlüssel (UA) erlischt die Berechtigung des Bauzeitschlüssels. Der Umsperrschlüssel muss nach dem Umsperren aller Zylinder vernichtet werden. Diese Funktion hat den Vorteil, dass während der Bauzeit keine provisorische Schließanlage erforderlich ist.

Einsatzbereich

Für Bauprojekte, in denen bereits während der Bauphase für die ausführenden Professionisten ein kontrollierter Zutritt in unterschiedliche Baubereiche oder Räume sicher gestellt werden soll. Zu diesem Zeitpunkt kann auch der Endnutzer mit seinen Schlüsseln diese Zylinder sperren.

Bestellbeispiel

* /	DZ/	5/	30/	30/	NI/	SE/	BAZ
							Bauzeitfunktion
							mit seitlichem Sperrelementen
							Zylinderoberfläche: NI = Nickel matt
							Länge lang in mm
							Länge kurz in mm
							Stiftanzahl
							Doppelzylinder
System: PXPA = pextra+, PX =pextra							



Zylinder



A



B

Alle Schlüssel haben Zutrittsberechtigung



Zylinder



UA

Umstellschlüssel UA wird eingesetzt:
Stiftkonstellation im Zylinder wird modifiziert



Zylinder



A



B

A wurde Zutrittsberechtigung entzogen

Beidseitig-sperrbarer-Zylinder

Sonderausführungen und
Sonderfunktionen

Zusatzbezeichnung

BSZ

Funktion

Der Doppelzylinder ermöglicht es, bei einseitig eingestecktem und beliebig verdrehtem Schlüssel die Tür von der gegenüberliegenden Seite mit einem berechtigten Schlüssel zu entsperren. **Dabei dreht sich der eingesteckte Schlüssel mit.** Die Funktion ist auf beiden Seiten des Doppelzylinders gewährleistet.

Bitte beachten Sie, dass dies bei angesteckten Schlüsseln, die an großen Schlüsselbunden angebracht sind, zu Komplikationen führen kann! Bei der der BSZ-Funktion handelt es sich um eine Komfortfunktion, nicht um eine CLUTCH-Prioritätsfunktion.

- Lieferbar ab Länge 27,5 mm (5-Stift Ausführung) und 31,5 mm (6-Stift Ausführung).

Einsatzbereich

Wohnhausanlagen, Einfamilienhäuser, Altenheime, Krankenhäuser, Industriebauten, ...

Bestellbeispiel

* /	DZ/	5/	30/	30/	NI/	SE/	BSZ
							Beidseitig-sperrbarer-Zylinder
							mit seitlichem Sperrelement
							Zylinderoberfläche: NI = Nickel matt
							Länge lang in mm
							Länge kurz in mm
							Stiftanzahl
							Doppelzylinder
System: PXPA = pextra+, PX =pextra							



Prioritätsfunktion für Drehknopfzylinder

Sonderausführungen und
Sonderfunktionen

Zusatzbezeichnung

CLUTCH

Funktion

Um in Ausnahmefällen (Amok, Angriff) geschützt zu sein, können Räume leicht von innen über den Drehknopf versperrt werden.

Sollte jedoch im Notfall der Drehknopf von innen festgehalten werden, ermöglicht es diese Funktion die Türe von außen mittels Schlüssel trotzdem zu sperren, **da sich der Drehknopf auf der Türinnenseite nicht mitdreht.**

- Lieferbar ab Länge 27,5mm (5-Stift Ausführung) und 31,5mm (6-Stift Ausführung).

Einsatzbereich

Schulen, Justizvollzugsanstalten, ...

Bestellbeispiel

* /	DKZ/	5/	30/	30/	NI/	SE/	CLUTCH
							Prioritätsfunktion für Drehknopfzylinder mit seitlichem Sperrelementen
							Zylinderoberfläche: NI = Nickel matt
							Länge innen in mm
							Länge außen in mm
							Stiftanzahl
							Drehknopfzylinder
System: PXPA = pextra+, PX =pextra							



Relativbewegung der Sperrnase

Sonderausführungen und Sonderfunktionen

Zusatzbezeichnung

FL

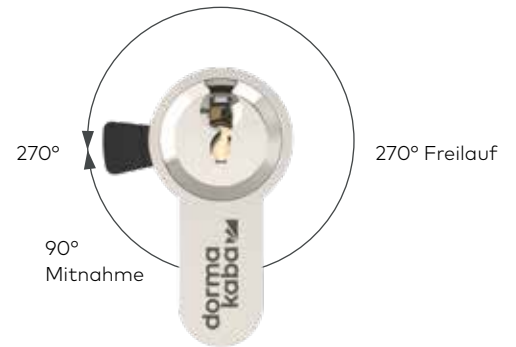
Funktion

Bei Zylindern mit Relativbewegung kann der Schlüssel um volle 360° gedreht werden, während der Mitnehmer nur eine Relativbewegung durchführt. Es sind unterschiedliche Ausführungen möglich → siehe Abbildungen.

- Nicht anwendbar bei Zylinderseitenlänge kleiner als 30mm!

Einsatzbereich

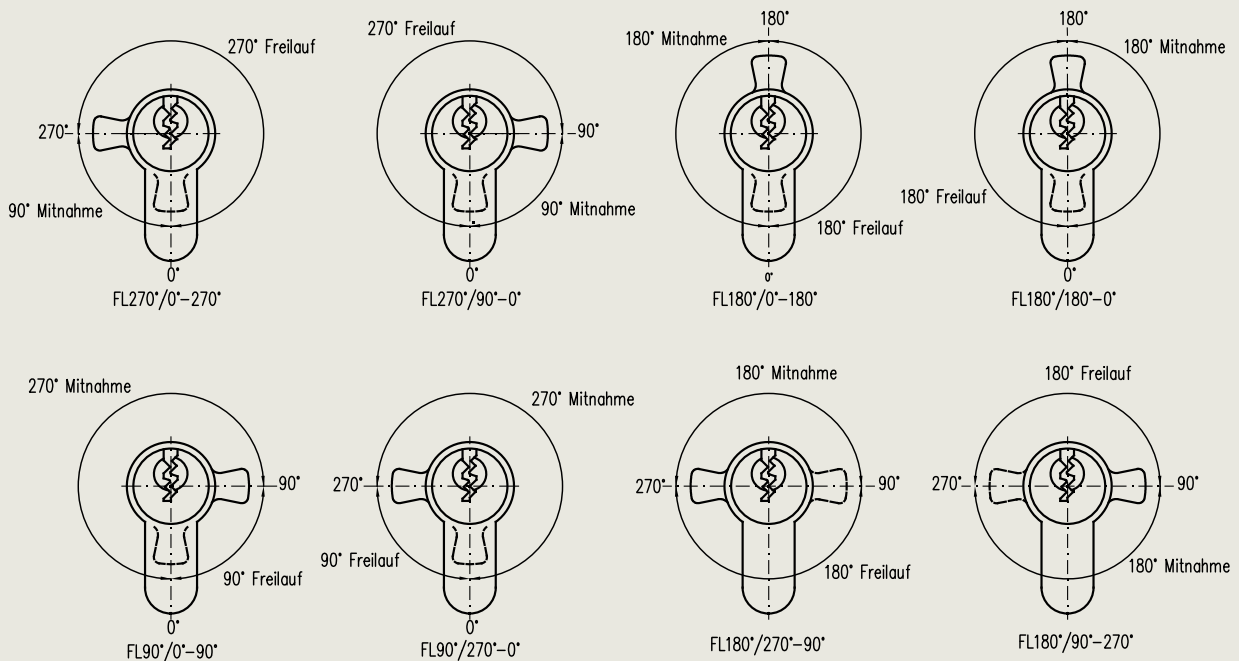
Halbzylindern mit besonderen Schaltlösungen.



Bestellbeispiel

* /	HZ/	5/	30/	NI/	SE/	FL90.180-270°
						Relativbewegung der Sperrnase mit seitlichem Sperrelementen
						Zylinderoberfläche: NI = Nickel matt
						Länge außen in mm
						Stiftanzahl
						Halbzylinder

System: **PXPA** = pextra+, **PX**=pextra



Freilau fzylinder für Getrie beschlösser

Sonderausführungen und Sonderfunktionen

Zusatzbezeichnung

FZG

Funktion

Zylinder in FZG-Ausführung werden speziell für Fluchttür-Getrie beschlösser verwendet bzw. benötigt. Bei Fluchttür-Schlössern ist besonders darauf zu achten, welche besonderen Anforderungen an den Zylinder gestellt werden. Die diesbezüglichen Vorgaben sind in den **Zertifikaten der Leistungsbeständigkeit** des jeweiligen Schlosstyps ersichtlich und unbedingt einzuhalten. Durch die FZG-Ausführung wird sichergestellt, dass sich die Sperrnase des Zylinders, nach Abzug des Schlüssels, in jedem Fall frei drehen lässt, auch wenn während dieses Vorgangs ein Druck bzw. eine Kraft auf die Sperrnase des Zylinders wirkt.

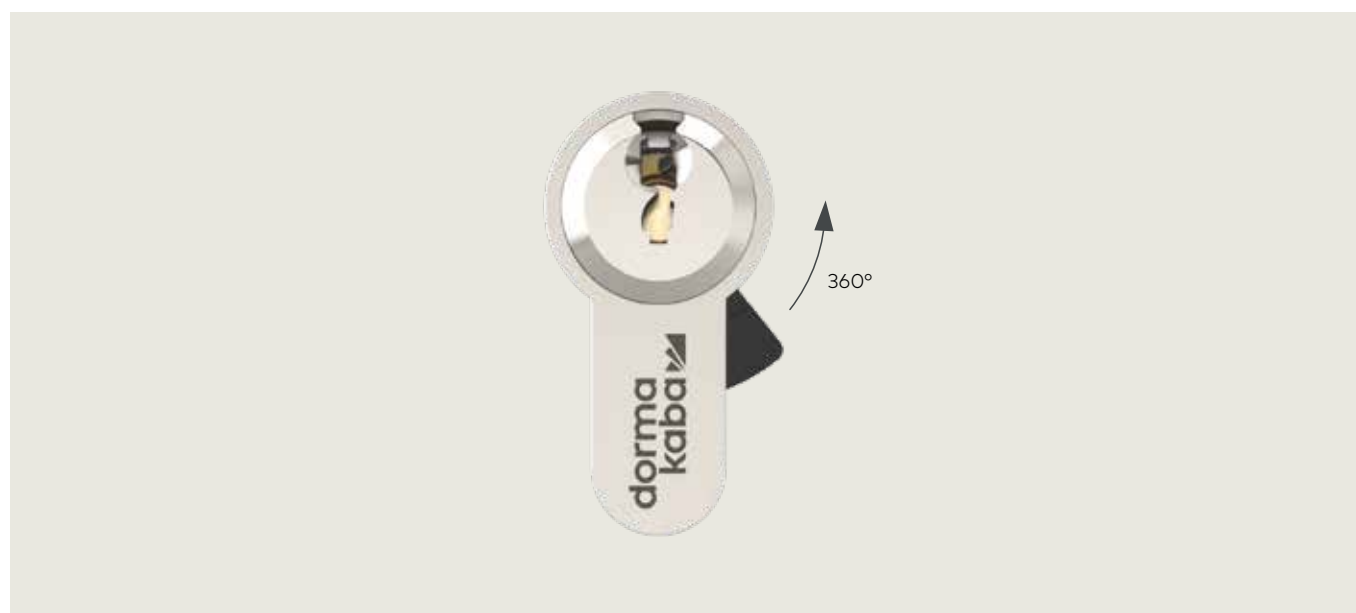
- Erst ab Seitenlänge 30/30 (DZ 5-stiftig und DKZ 5-stiftig) bzw. 30 (HZ 5-stiftig) möglich
- Maximale Seitenlänge 125 mm, d.h. eine maximale Kombinationslänge von 125 mm + 125 mm
- Lieferbar auch als Drehknopfzylinder
- Zylinder mit FZG sind immer beidseitig sperrbar (BSZ)

Einsatzbereich

Doppelzylinder, Halbzylinder und Drehknopfzylinder für Fluchttür-Getrie beschlösser nach EN179 oder EN1125.

Bestellbeispiel

* /	DZ/	5/	30/	30/	NI/	SE/	FZG	
								Freilau fzylinder für Getrie beschlösser
								mit seitlichem Sperrelementen
								Zylinderoberfläche: NI = Nickel matt
								Länge lang in mm
								Länge kurz in mm
								Stiftanzahl
								Doppelzylinder
System: PXPA = pextra+, PX =pextra								



Not- und Gefahrenschlüsselfunktion

Zusatzbezeichnung

GF

Funktion

Standard-Doppelzylinder können, bei innen angestecktem und beliebig verdrehtem Schlüssel, von außen nicht mit einem Standardschlüssel gesperrt werden. Mit einem speziellen Gefahrenschlüssel hingegen kann in diesem Fall trotzdem von der Außenseite aufgesperrt werden. Die Gefahrenschlüsselfunktion ist auf beiden Zylinderseiten anwendbar.

Die GF-Funktion muss bei der Schließanlagen-Planung berücksichtigt werden.

- Lieferbar ab Länge 27,5/27,5 (DZ 5-stiftig)
- Nur für 5- und 6-stiftige Systeme

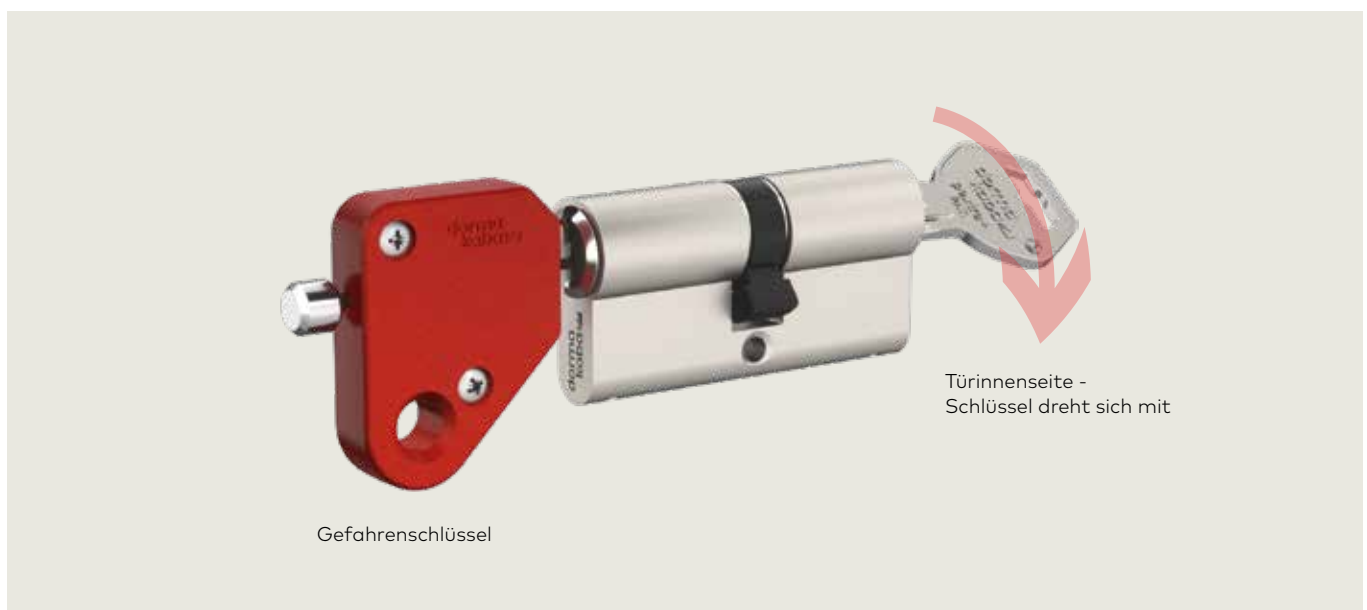
Einsatzbereich

Überall dort, wo einerseits die persönliche Sphäre gewährleistet, aber auch größte Sicherheit für den Notfall vorhanden sein muss, z.B. bei betreuten Wohnheimen.

Im Gegensatz zur BSZ- Funktion kommt hier ein besonders verwalteter und registrierter Schlüssel zur Notöffnung von der Außenseite zum Einsatz.

Bestellbeispiel

* /	DZ/	5/	30/	30/	NI/	GF
						Not- und Gefahrenschlüsselfunktion
						Zylinderoberfläche: NI = Nickel matt
						Länge lang in mm
						Länge kurz in mm
						Stiftanzahl
						Doppelzylinder
System: PXPA = pextra+, PX =pextra						



Zylinder mit Besetztanzeige

Sonderausführungen und Sonderfunktionen

Zusatzbezeichnung

HG

Funktion

Besetztanzeige bei innen angestecktem Schlüssel durch einen roten Stift auf der Außenseite. Der Zylinder kann von außen mit einem Gefahrenschlüssel gesperrt werden (→ Kombination mit GF-Funktion).

- Lieferbar ab Länge 27,5/27,5 (DZ 5-stiftig)
- Nur für 5- und 6-stiftige Systeme
- Nicht möglich in Kombination mit Aktivabfrage bei PX und PXPA

Einsatzbereich

z.B. für Hotelzimmertüren

Bestellbeispiel

* /	DZ/	5/	30/	30/	HG/	NI
						Zylinderoberfläche: NI = Nickel matt
						Zylinder mit Besetztanzeige (seitenabhängig)
						Länge lang in mm
						Länge kurz in mm
						Stiftanzahl
						Doppelzylinder

System: **PXPA** = pextra+, **PX**=pextra



Zylinder mit Personalsperre

Sonderausführungen und Sonderfunktionen

Zusatzbezeichnung

PS

Funktion

die Funktion ermöglicht es, dass der Personalschlüssel, nur die Falle des Wechselschlusses betätigt. Nur mit einem speziellen Schlüssel können bei einem Wechselschloss sowohl die Falle als auch der Riegel betätigt werden, d.h. nur mit diesem Schlüssel kann der Zylinder bzw. die Tür auf bzw. zugesperrt werden (Riegelbetätigung des Schlosses). Personalschlüssel dienen also lediglich der Öffnung einer Tür über die Wechselfunktion des Türschlosses, können diese aber weder auf- noch zusperren.

- Lieferbar ab Länge 27,5/27,5mm → nicht möglich bei Drehknopfzylindern (DKZ) und Halbzylindern (HZ)
- Das Zylindergehäuse wird für die Montage auf der entsprechenden Seite durch ein „PS“ gekennzeichnet
- Verwenden sie diese Funktion ausschließlich bei Wechselschlössern und Beschlägen, die auf der Außenseite einen Knauf bzw. festes Griffelement aufweisen
- Zylinder mit Personalsperre können nur im Rahmen einer Schließanlage ausgeführt werden
- Die Anzahl der Personalschlüssel muss bei der Bestellung angegeben werden
- Nicht geeignet für selbstverriegelnde Fluchttürschlösser

Einsatzbereich

Bei Türen mit zeitlich begrenztem Personalzutritt.

Bestellbeispiel

*	/	DZ/	5/	30/	30/	NI/	SE/	PS
								Zylinder mit Personalsperre
								mit seitlichem Sperrelementen
								Zylinderoberfläche: NI = Nickel matt
								Länge lang in mm
								Länge kurz in mm
								Stiftanzahl
								Doppelzylinder
System: PXPA = pextra+, PX =pextra								



Mit dem Personal-Schlüssel wird nur die Schlossfalle betätigt.



Der Inhaber-Schlüssel ermöglicht die komplette Bedienung des Schließzylinders (Riegel- und Fallenbetätigung).

Selbst-umstellbarer-Zylinder

Sonderausführungen und
Sonderfunktionen

Zusatzbezeichnung

SUZ

Funktion

Der Schließzylinder kann mit Schlüsseln von drei unterschiedlichen Generationen gesperrt werden, begonnen mit Schlüsseln der 1. Generation.

Durch anstecken und drehen um 360° eines Schlüssels der 2. Generation verlieren die Schlüssel der 1. Generation ihre Sperrberechtigung. Analog funktionieren die Schlüssel der 3. Generation (→ entziehen den Schlüsseln 1. und 2. Generation die Sperrberechtigung). Achtung: der Umstellvorgang erfolgt OHNE separatem Umstellschlüssel.

Einsatzbereich

Wohnhausanlagen, Einfamilienhäuser.

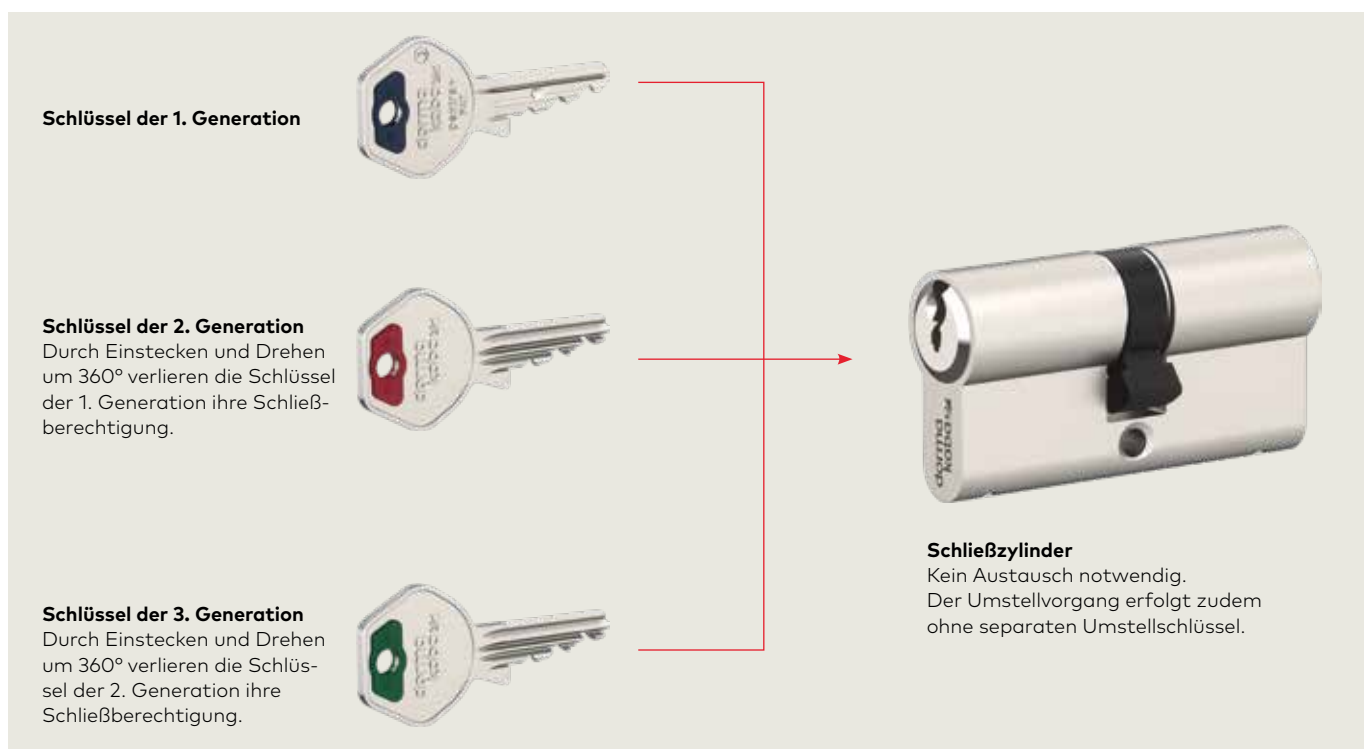
Lieferumfang

- 1x Schließzylinder
- 3x Schlüssel der 1. Generation
- 2x Schlüssel der 2. Generation
- 1x Schlüssel der 3. Generation

Bestellbeispiel

*	/	DZ/	5/	30/	30/	NI/	SE/	SUZ
Selbst-umstellbarer-Zylinder								
mit seitlichem Sperrelementen								
Zylinderoberfläche: NI = Nickel matt								
Länge lang in mm								
Länge kurz in mm								
Stiftanzahl								
Doppelzylinder								

System: **PXPA** = pextra+, **PX**=pextraAP2000



Zurückgefräster Zylinder

Sonderausführungen und Sonderfunktionen

Zusatzbezeichnung

RG2

Ausführung

Das Gehäuse des Zylinders wird am Steg um 2 mm zurückgefräst. Der Zylinder mit 17mm Durchmesser bleibt stehen. Der abgefräster Teil ist nicht oberflächenbehandelt → Messing roh (Abb. → siehe rechte Seite).

Einsatzbereich

Zum Einbau von hinten in Schalttafeln mit 17mm Bohrung, z.B. Schalterzylinder im Liftanlagen.

Bestellbeispiel

*	/	HZ/	5/	30/	#	SE/	RG2
							Zurückgefräster Zylinder nicht für alle Systeme
							Zylinderoberfläche: → siehe Tabelle
							Länge außen in mm (Verlängerung in 5mm Schritten)
							Stiftanzahl
							Halbzylinder
System: PXPA = pextra+, PX =pextra							

# Zylinderoberflächen	
NI	Nickel matt (Standard)
MS	Messing matt (Standard)
MB	Messing matt gebürstet (SO)
BD	Messing dunkelbraun (SO)
BM	Messing mittelbraun (SO)
MP	Messing poliert (SO)
BKM	Schwarz matt (SO)

SO = Sonderausführung

Seewasserfeste Ausführung

Zusatzbezeichnung

SWF

Ausführung

Bei dieser Sonderausführung kommen hochkorrosionsbeständige Komponenten zum Einsatz: Bronzestifte und rostfreier Stahl. Damit werden die Anforderungen der Korrosionswiderstandsklasse 5 erfüllt → 360h Salzsprühtest. Schließzylinder in seewasserfester Ausführung sind ohne Zertifikat gemäß EN1303 (Abb. → siehe rechte Seite).

Einsatzbereich

Schließzylinder für hohe Korrosionsbeständigkeit.

Bestellbeispiel

*	/	DZ/	5/	30/	30/	NI/	SE/	SWF
								Seewasserfeste Ausführung mit seitlichem Sperrelementen
								Zylinderoberfläche: NI = Nickel matt
								Länge lang in mm
								Länge kurz in mm
								Stiftanzahl
								Doppelzylinder
System: PXPA = pextra+, PX =pextra								

Zackenschlüssel-systeme

Staub- und Spritzwasserschutz

Sonderausführungen und Sonderfunktionen

Zusatzbezeichnung

SSW

Ausführung

Zylinder mit Staub- und Spritzwasserschutz sind mit 2 drehbar gelagerten, gefederten Kunststofflamellen an der Zylinderstirnseite ausgestattet. Die Lamellen sind aus widerstandsfähigem Kunststoff gefertigt und ermöglichen durch ihre Form ein einfaches Anstecken des Schlüssels.

- Beidseitige Ausführung ist möglich
- Nur bei Zylinder in NI-Oberflächenausführung
- Nicht einsetzbar bei Zylindern im System ANS-2, mit Ziehseinrichtungen und bei Schutzbeschlägen
- Bei DZ und DKZ nur als Schraubausführung möglich

Einsatzbereich

Schließzylinder im Bereich hoher Umgebungsbelastung durch Staub etc.

Bestellbeispiel

* /	DZ /	5 /	30 /	SSW /	30 /	NI /	SE /
							mit seitlichem Sperrelementen
							Zylinderoberfläche: NI = Nickel matt
							Länge lang in mm
							Zylinder mit Staub- und Spritzwasserschutz (seitenabhängig)
							Länge kurz in mm
							Stiftanzahl
							Doppelzylinder
System: PXPA = pextra+, PX =pextra							



Schließzylinder mit Abreißsicherung

Sonderausführungen und Sonderfunktionen

Zusatzbezeichnung

AS, VdS¹⁾

Ausführung

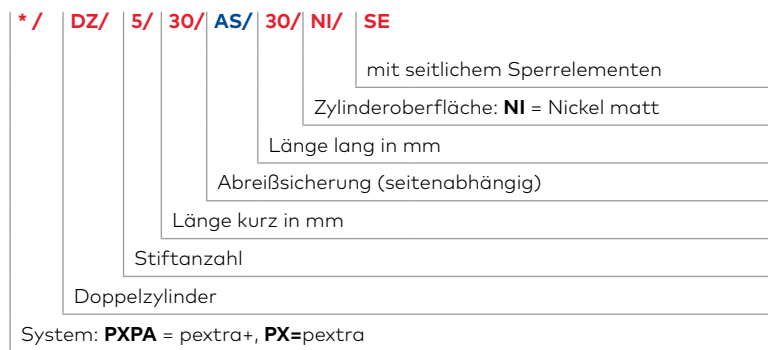
Die Ausstattung mit Ziehschutz (AS = Abreißschutz) gewährleistet Schutz gegen Auszieh- und Würgeversuche. Höhere Auszugskräfte können sowohl vom Zylinderkern als auch Gehäuse aufgenommen werden. Voraussetzung hierfür ist die Verwendung eines Schutzbeschlages in Verbindung mit Distanzscheiben um eventuelle Leerräume zwischen Ziehschutzstift und Beschlag auszugleichen. Im Lieferumfang enthalten sind 1x1mm und 1x2mm Distanzscheiben. Zusätzliche Distanzscheiben sind gesondert zu bestellen. Diese Ausführung entspricht EN1303B/C.

Den höchsten Angriffswiderstand gegen mechanischen Angriff leisten Zylinder mit **VDS-Zertifizierung**. Diese Zylinder verfügen über zusätzliche, gehärtete Stahlelemente gegen Aufbohren sowie den dargestellten Abreißschutz.

Einsatzbereich

Türen mit hohen Sicherheitsanforderungen (erhöhter Bohrwiderstand und Ziehschutz).

Bestellbeispiel



¹⁾ VdS nur für pextra und pextra+
Neues Vds Zertifikat vor Freigabe nachfragen!



Lamellenausführung

Sonderausführungen und
Sonderfunktionen

Zusatzbezeichnung

LAM

Ausführung

Zylinder mit Lamelleneinsatz erfüllen die Anforderungen der EN 1303 – Angriffswiderstandsklasse D, Verschluss-sicherheitsklasse 6 und übernehmen einen erhöhten Zieh- und Bohrschutz. Gehärtete Stahllamellen verstärken den Gehäusesteg.

- Zylinder mit Lamelleneinsatz müssen mit hochzugfesten Befestigungsschrauben (8.8) in der Türe befestigt sein
- Einsatz in Doppelzylindern: ab 27,5mm bzw. 31,5mm Seitenlänge
- bei Seitenlänge 23,5mm und 30mm nicht möglich!

Einsatzbereich

Türen mit hohen Sicherheitsanforderungen.

Bestellbeispiel

* /	DZ/	5/	31,5/	31,5/	NI/	SE/	LAM
							Lamellenausführung
							mit seitlichem Sperrelementen
							Zylinderoberfläche: NI = Nickel matt
							Länge lang in mm
							Länge kurz in mm
							Stiftanzahl
							Doppelzylinder
System: PXPA = pextra+, PX =pextra							



Zahnritzelzylinder und Mitnehmer

Sonderausführungen und Sonderfunktionen

Zusatzbezeichnung

ZR10 / ZR18 / BF / C-2F / 4N

Ausführungen

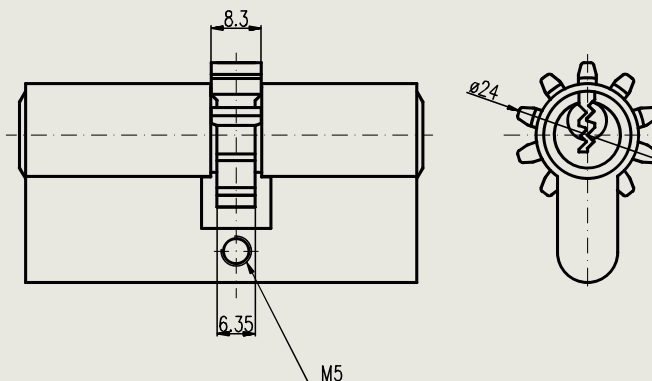
- Zahnritzel \varnothing 24 mm mit 10 Zähnen (ZR10)
 - Zahnritzel \varnothing 30 mm mit 18 Zähnen (ZR18)
 - 2-Nasen-Mitnehmer, Biffar, \varnothing 30 mm, 180° (BF)
 - Mitnehmer 2-fach, \varnothing 30 mm, 90° (C-2F)
 - 4-Nasen-Mitnehmer, \varnothing 30 mm, 4x90° (4N)
- Zahnritzel Ausführung möglich ab 27,5mm Seitenlänge bei DZ, DKZ und HZ
 - Nicht kombinierbar mit der Sonderfunktion „Relativbewegung der Sperrnase (FL)“ bei Halbzylindern (HZ)
 - Nicht möglich in Kombination mit der Sonderausführung „seewasserfeste Ausführung (SWF)“

Einsatzbereich

für Mehrfach-Verriegelungsschlösser.

Bestellbeispiel

* /	DZ/	5/	30/	30/	NI/	SE/	ZR10
							Zahnritzelzylinder (10 Zähne)
							mit seitlichem Sperrelement
							Zylinderoberfläche: NI = Nickel matt
							Länge lang in mm
							Länge kurz in mm
							Stiftanzahl
							Doppelzylinder
System: PXPA = pextra+, PX =pextra							



Verschleißfeste Ausführung

Sonderausführungen und
Sonderfunktionen

Zusatzbezeichnung

VK

Ausführung

Häufig gesperrte Zylinder unterliegen starker Abnutzung. Für eine einwandfreie Funktion über einen längeren Zeitraum können die Zylinderkerne mit einer chemisch vernickelten Oberfläche geliefert werden. Die Kerne werden dabei mit einer Nickelschicht überzogen und durch eine chemische Reaktion gehärtet. Diese Schicht trägt wesentlich zur Verschleißminderung des Schlüsselkanals im Zylinderkern bei.

Einsatzbereich

Schließzylinder mit hoher Sperrfrequenz.

Bestellbeispiel

* /	DZ /	5 /	30 /	30 /	NI /	SE /	VK
							Verschleißfeste Ausführung
							mit seitlichem Sperrelementen
							Zylinderoberfläche: NI = Nickel matt
							Länge lang in mm
							Länge kurz in mm
							Stiftanzahl
							Doppelzylinder
System: PXPA = pextra+, PX =pextra							

Aufzugzylinder (AFZ)

Lieferumfang

- Aufzugzylinder
- 2 Stk. Schlüssel bei Serienschließungen

Standardausführung

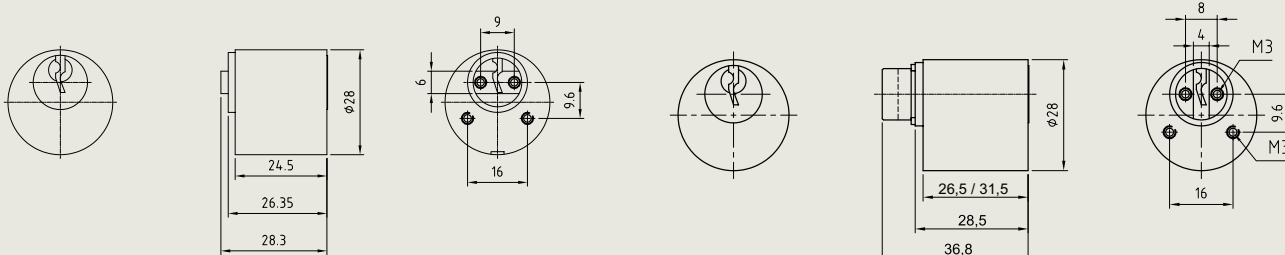
- Mit einem Schlüsselabzug
- Gehäuse aus Messing, matt vernickelt
- Schlüssel aus Neusilber

Artikel-Kurzbezeichnung	Ausführung	Gehäuselänge (in mm)
*AFZ/5/AG028/SE ¹⁾	für Wertheim Aufzüge	24,5
*AFZ/5/AG026/SE ¹⁾	für Sowitsch/Freibler/Otis Aufzüge	26,5
*AFZ/5/AG238/SE ¹⁾	für Schindler Aufzüge	26,5
*GTS/5/SE ¹⁾	für Möbelschlösser in Glastüren	

¹⁾ SE: nicht für alle Systeme

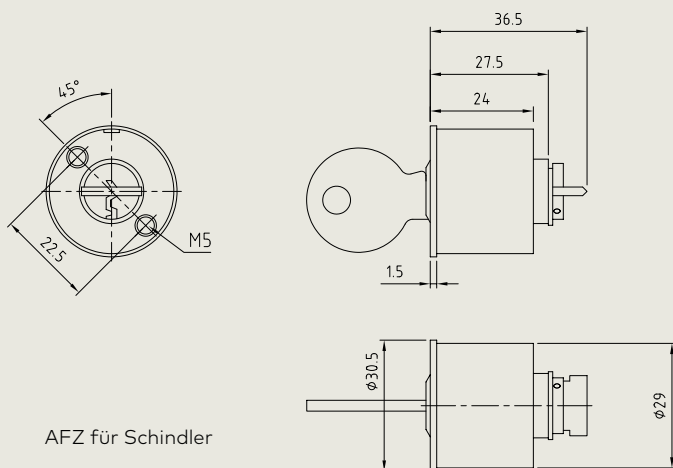
*** System**

PXPA	pextra+	AP3	AP3000
PX	pextra	ANS2	ANS-2
		SYST	AP2000



AFZ für Wertheim

AFZ für Sowitsch, Freibler, Otis



AFZ für Schindler

Fenstergriff (FG)

Lieferumfang	<ul style="list-style-type: none"> • Fenstergriff • OHNE Halbzylinder Standardhalbzylinder HZ/30 → siehe Seite Seite G.14
---------------------	---

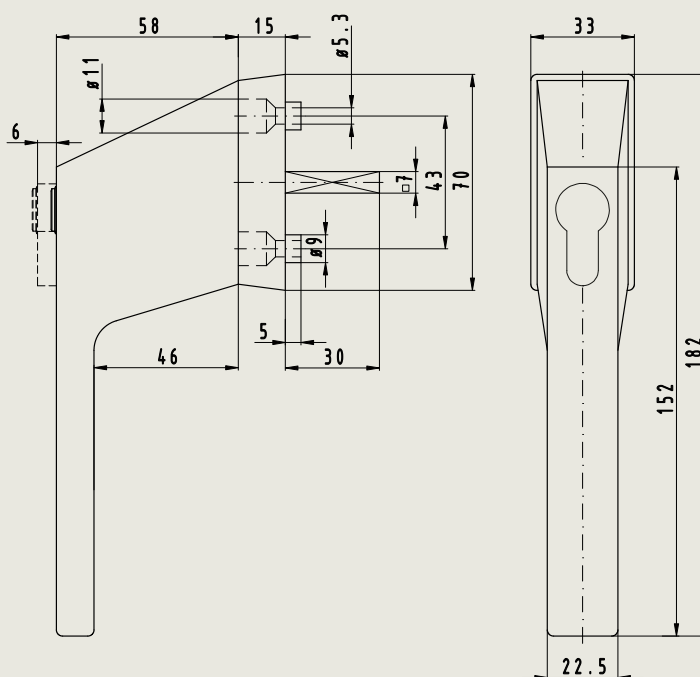
Standardausführung

- Oberfläche Neusilber
- in Schließanlagen integrierbar

Artikel-Kurzbezeichnung	Ausführung
FG/OHNE	Absperrbar ohne Schlüssel



Fenstergriff mit bereits eingebautem Halbzylinder



WC-Zylinder Europrofil 17mm

Lieferumfang

- WC-Zylinder inkl. Zylinderbefestigungsschraube M5x70mm

Standardausführung

- Zylinder ohne mechanische Sperre (kein Schlüssel)
- Notentriegelung auf der Außenseite
- Gehäuse aus Messing
- Runder Drehknopf (RKG), Drehknopfbefestigung mittels vernietetem Stift ¹⁾



WC-Zylinder mit rundem Drehknopf (RKG)

¹⁾ Ovaler Drehknopf (OK) und abnehmbarer Drehknopf als Sonderausführung erhältlich

Artikelnummer

G/WCZ/	30/	30/	RKG/	#
Zylinderoberfläche: → siehe Tabelle				
Runder Drehknopf (RK), Ovaler Drehknopf (OK) = Sonderausführung				
Länge innen in mm (Verlängerung in 5mm Schritten)				
Länge außen in mm (Verlängerung in 5mm Schritten)				
WC-Zylinder				

Längenkombinationen (in mm)

	27,5	30,0	31,5	35,5	40,0	45,0
27,5	✓	✓	✓	✓	✓	✓
30,0	✓	✓	✓	✓	✓	✓
31,5	✓	✓	✓	✓	✓	✓
35,5	✓	✓	✓	✓	✓	✓
40,0	✓	✓	✓	✓	✓	✓

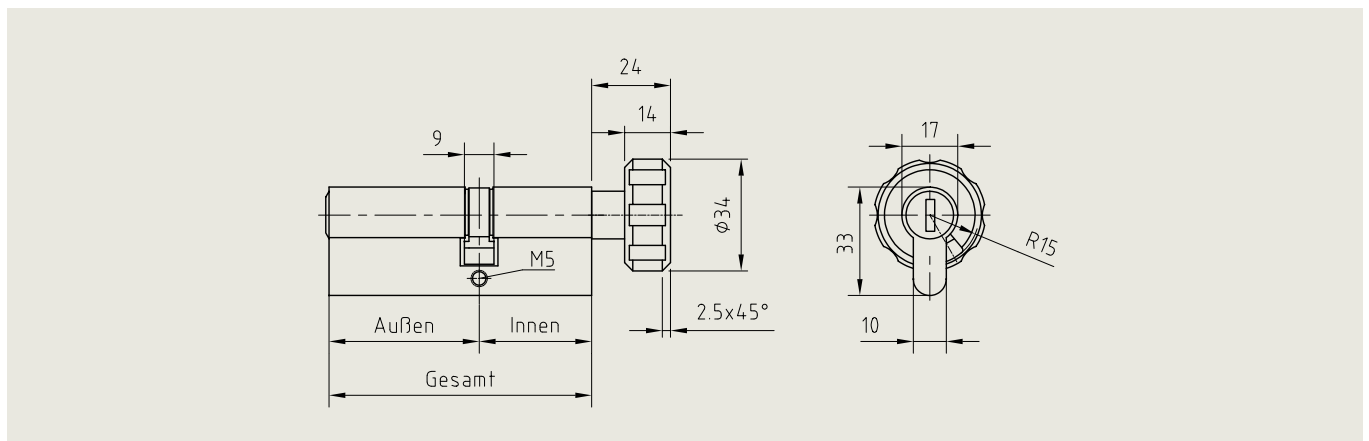
✓ Kombination möglich

Alle weiteren Kombinationen in 5mm Schritten bis zu einer Seitenlänge von 200mm und einer Gesamtlänge bis 250mm möglich.
Sonderlänge = ab Gesamtlänge 210mm

Zylinderoberflächen

NI	Nickel matt (Standard)
MS	Messing matt (Standard)
MB	Messing matt gebürstet (SO)
BD	Messing dunkelbraun (SO)
BM	Messing mittelbraun (SO)
MP	Messing poliert (SO)
BKM	Schwarz matt (SO)

SO = Sonderausführung



Blindzylinder Europrofil 17mm

Lieferumfang	• Blindzylinder inkl. Zylinderbefestigungsschraube M5x70mm
---------------------	--

Standardausführung

- Zylinder ohne Sperrfunktion
- Mindestseitenlängen 15/15mm



Blind-Doppelzylinder



Blind-Halbzylinder

Artikelnummer

BDZ/	15/	15/	MS (NI)
Zylinderoberfläche (Standard) ¹⁾ : NI = Nickel matt, MS = Messing matt			
Länge innen in mm			
Länge außen in mm			
Blind-Doppelzylinder			

Artikelnummer

BHZ/	25/	MS (NI)
Zylinderoberfläche (Standard) ¹⁾ : NI = Nickel matt, MS = Messing matt		
Länge außen in mm		
Blind-Halbzylinder		

¹⁾ Zylinderoberfläche (Sonderausführung):
MB = Messing matt gebürstet, BD = Messing dunkelbraun,
BM = Messing mittelbraun, MP = Messing poliert

Längenkombinationen BDZ (in mm)

✓ Kombination möglich / ○ Kombination nicht möglich

	15,0	20,0	25,0	27,5	30,0	35,5	40,0	45,0	50,0	55,0	60,0	65,0	70,0	75,0	80,0	85,0	90,0	95,0	100,0	105,0	
15,0	✓	✓	✓	✓	✓	✓	✓	✓	✓	✓	✓	✓	✓	✓	✓	✓	✓	✓	✓	✓	✓
20,0	○	✓	✓	✓	✓	✓	✓	✓	✓	✓	✓	✓	✓	✓	✓	✓	✓	✓	✓	✓	✓
25,0	○	○	✓	✓	✓	✓	✓	✓	✓	✓	✓	✓	✓	✓	✓	✓	✓	✓	✓	✓	✓
27,5	○	○	○	✓	✓	✓	✓	✓	✓	✓	✓	✓	✓	✓	✓	✓	✓	✓	✓	✓	✓
30,0	○	○	○	○	✓	✓	✓	✓	✓	✓	✓	✓	✓	✓	✓	✓	✓	✓	✓	✓	✓
35,5	○	○	○	○	○	✓	✓	✓	✓	✓	✓	✓	✓	✓	✓	✓	✓	✓	✓	✓	✓
40,0	○	○	○	○	○	○	✓	✓	✓	✓	✓	✓	✓	✓	✓	✓	✓	✓	✓	✓	✓
45,0	○	○	○	○	○	○	○	✓	✓	✓	✓	✓	✓	✓	✓	✓	✓	✓	✓	✓	✓
50,0	○	○	○	○	○	○	○	○	✓	✓	✓	✓	✓	✓	✓	✓	✓	✓	✓	✓	✓
55,0	○	○	○	○	○	○	○	○	○	✓	✓	✓	✓	✓	✓	✓	✓	✓	✓	✓	✓
60,0	○	○	○	○	○	○	○	○	○	○	✓	✓	✓	✓	✓	✓	✓	✓	✓	✓	✓
65,0	○	○	○	○	○	○	○	○	○	○	○	✓	✓	✓	✓	✓	✓	✓	✓	✓	✓
70,0	○	○	○	○	○	○	○	○	○	○	○	○	✓	✓	✓	✓	✓	✓	✓	✓	✓
75,0	○	○	○	○	○	○	○	○	○	○	○	○	○	✓	✓	✓	✓	✓	✓	✓	✓
80,0	○	○	○	○	○	○	○	○	○	○	○	○	○	○	✓	✓	✓	✓	✓	✓	✓
85,0	○	○	○	○	○	○	○	○	○	○	○	○	○	○	○	○	✓	✓	✓	✓	✓
90,0	○	○	○	○	○	○	○	○	○	○	○	○	○	○	○	○	○	✓	✓	✓	✓
95,0	○	○	○	○	○	○	○	○	○	○	○	○	○	○	○	○	○	○	✓	✓	✓
100,0	○	○	○	○	○	○	○	○	○	○	○	○	○	○	○	○	○	○	○	✓	✓
105,0	○	○	○	○	○	○	○	○	○	○	○	○	○	○	○	○	○	○	○	○	○

Mögliche Längen BHZ (in mm)

- 25,0
- 30,0
- 35,0
- 40,0
- 45,0
- 50,0
- 55,0
- 60,0
- 65,0
- 70,0
- 75,0
- 80,0
- 85,0
- 90,0
- 95,0
- 100,0
- 105,0
- 110,0
- 115,0
- 120,0



Kästen für Zusatzschlösser

Lieferumfang

- Zusatzschloss entsprechend angegebener Ausführung
- Unterlagsplatten (4x1mm, 1x5mm, 1x12mm)
- Schrauben
- Bohrschablone
- Montageanleitung

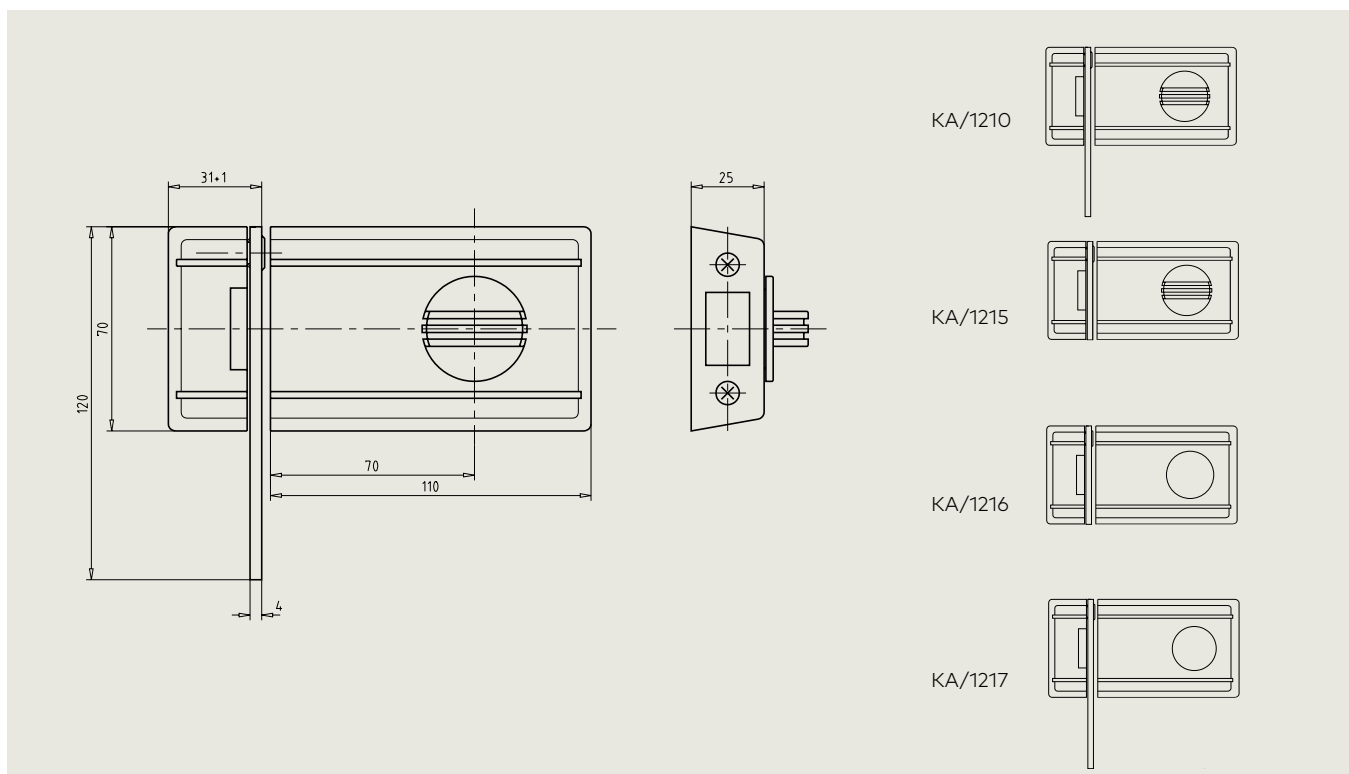
Standardausführung

- Einsatzbereich: für nach innen aufgehende Wohnungseingangstüren
- Schließteil mit vernickeltem Schließblech oder Sicherungsbügel
- Dornmaß 70mm
- Passende Außen/Innenzylinder → Seite G.40



Artikel-Kurzbezeichnung	Ausführung	Oberfläche ¹⁾
KA1210/MEN	Riegelschloss mit Sicherungsbügel und Drehknopf	Metall natur
KA1215/MEN	Riegelschloss ohne Sicherungsbügel, mit Drehknopf	Metall natur
KA1216/MEN/MONT	Riegelschloss ohne Sicherungsbügel	Metall natur
KA1217/MEN/MONT	Riegelschloss mit Sicherungsbügel	Metall natur

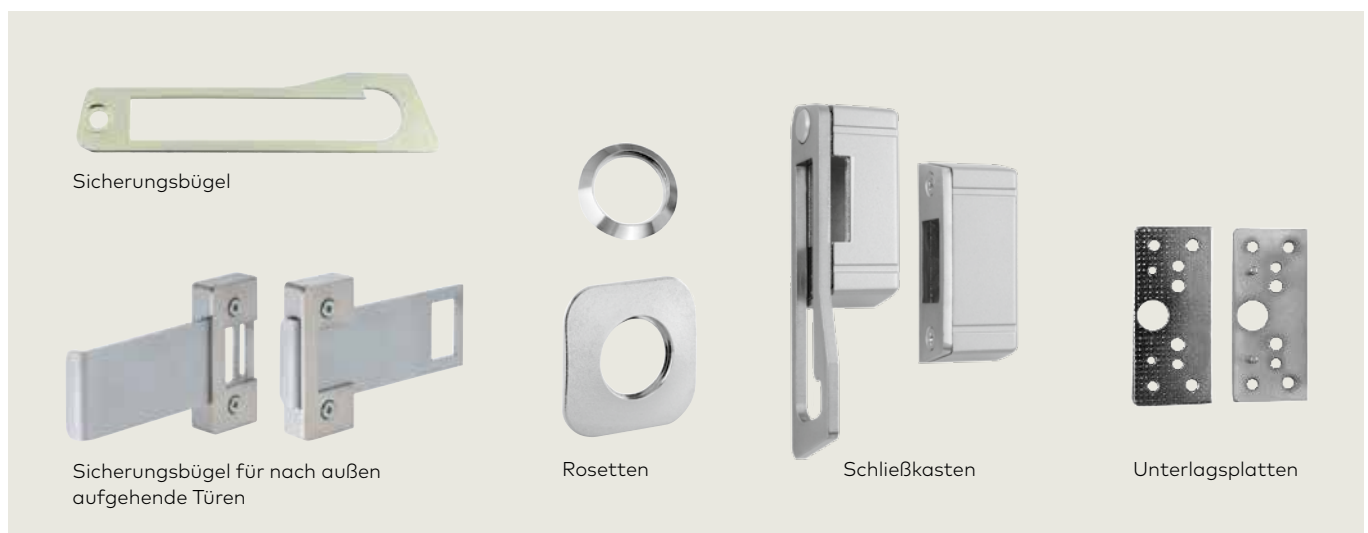
¹⁾ Sonderoberfläche nach RAL-Standardfarbton bei einer Abnahmemenge von 100 Stk. auf Anfrage möglich.



Zubehör für Zusatzschlösser

Artikel-Kurzbezeichnung	Ausführung	# Oberfläche
Rosetten rund oder eckig		
ZUST/18/R/24/#	Runde Rosette ø24mm für AZ/24	BD=braun dunkel, MP=Messing poliert, NI = vernickelt
ZUST/18/R/29/#	Runde Rosette ø29mm für AZ/29	BD= braun dunkel, MP=Messing poliert, NI = vernickelt, CRP= Chrom poliert
ZUST/18/E/NI	Eckige Rosette für AZ/29	vernickelt
ZUST/18/E/PAT	Eckige Rosette für AZ/29	RAL 6022 (braunoliv)
Schließkasten		
ZUST/4B/#	Schließkasten mit Sicherungsbügel	MEN=Metall natur, RAL 6022 (braunoliv), GO=vergoldet, CH=verchromt
ZUST/4S/#	Schließkasten ohne Sicherungsbügel	MEN=Metall natur, RAL 6022 (braunoliv), GO=vergoldet, CH=verchromt
Distanzplatten für Schließkasten		
ZUST/1/BL.PASS	Stärke 1mm	blau passiviert
ZUST/5/#	Stärke 5mm	MEN=Metall natur, RAL 6022 (braunoliv), GO=vergoldet, CH=verchromt
ZUST/12/#	Stärke 12mm	MEN=Metall natur, RAL 6022 (braunoliv), GO=vergoldet, CH=verchromt
Sicherungsbügel		
ZUST1200/1210	Standardbügel, L=121mm	Nirosta
ZUST/15/136	15mm verlängert, L= 136mm	Nirosta
ZUST/30/151	30mm verlängert, L= 151mm	Nirosta
Schließkasten und Sicherungsbügel für nach außen aufgehende Türen (Serie 1200 und 1210)^{*)}		
ZUST/8/MEN	für nach außen aufgehende Türen	Metall natur
ZUST/8/Pat-Lack	für nach außen aufgehende Türen	RAL 6022 (Braunoliv)
ZUST/8/CH	für nach außen aufgehende Türen	verchromt
ZUST/8/VM	für nach außen aufgehende Türen	vermessingt
Unterlagsplatten für Schlosskaten Serie 1210		
ZUST/7A/1,2	Plattenstärke 1,2mm	matt verchromt
ZUST/7A/2	Plattenstärke 2,0mm	matt verchromt
Werkzeug		
ZUST/19/BL	Präzisionsbohrlehre mit Stahleinsätzen	-

^{*)} Lieferung solange der Vorrat reicht.



Außenzylinder für Zusatzschlösser

Lieferumfang	<ul style="list-style-type: none"> • Außenzylinder • 3 Stk. Schlüssel bei Serienschließungen • runde Rosette
---------------------	---

Standardausführung

- Gehäuse aus Messing
- Schlüssel aus Neusilber
- für Türstärken 28–83 mm , inkl. 2x Schrauben M5x40mm
- ø 24 mm für Zusatzschlösser Serie 1200¹⁾
- ø 29 mm für Zusatzschlösser Serie 1210
- Sperrbalken 62,5 mm lang

Artikel-Kurzbezeichnung	Oberfläche
*/AZ/5/24/NI/SE ²⁾	vernickelt
*/AZ/5/24/BD/SE ²⁾	dunkelbraun
*/AZ/5/29/NI/SE ²⁾	vernickelt
*/AZ/5/29/BD/SE ²⁾	dunkelbraun
*/AZ/5/29/CR/SE ²⁾	Chrom poliert
*/AZ/5/29/MP/SE ²⁾	Messing poliert

¹⁾ Serie 1200 neu nicht mehr erhältlich

²⁾ SE: nicht für alle Systeme

* System

PXPA	pextra+	AP3	AP3000
PX	pextra	ANS2	ANS-2
		SYST	AP2000



AZ/24/NI



AZ/29/NI

Innenzylinder für Zusatzschlösser

Lieferumfang	<ul style="list-style-type: none"> • Innenzylinder • 3 Stk. Schlüssel bei Serienschließungen
---------------------	--

Standardausführung

- Gehäuse aus Messing
- Schlüssel aus Neusilber

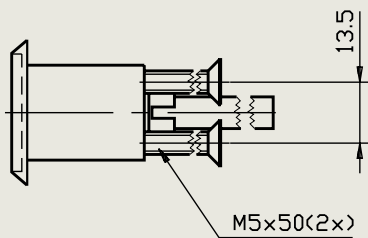
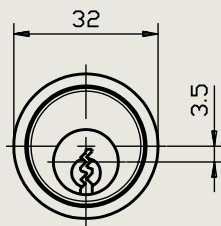
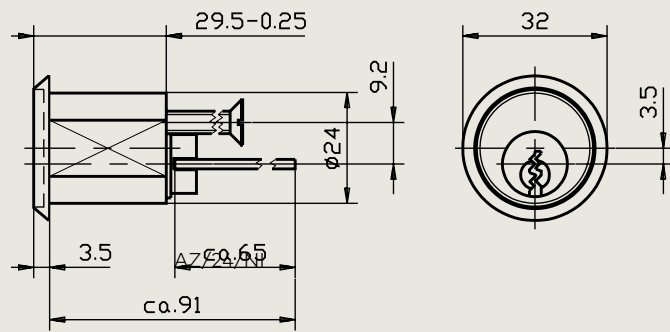
Artikel-Kurzbezeichnung	Oberfläche
*/IZ/5/NI/SE ¹⁾	vernickelt
*/IZ/5/BD/SE ¹⁾	dunkelbraun
*/IZ/5/MP/SE ¹⁾	Messing poliert

¹⁾ SE: nicht für alle Systeme

* System

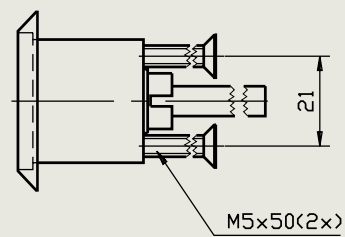
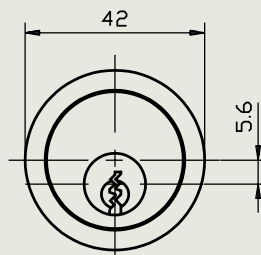
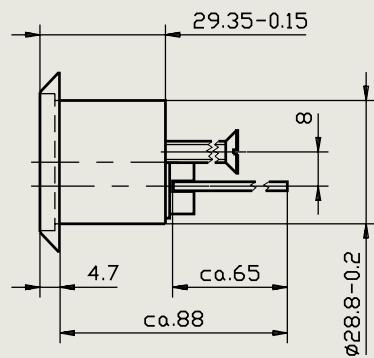
PXPA	pextra+	AP3	AP3000
PX	pextra	ANS2	ANS-2
		SYST	AP2000





*/AZ/5/24/x

Wahlweise auch Schrauben M5x50
oder M5x70 möglich



*/AZ/5/29/x

Hausbrieffachanlagen

Lieferumfang

- Hausbrieffachanlage
- Fachtüren mit oder ohne Schließzylinder

Standardausführung

- Gehäuse und Türen aus feuerverzinktem Stahlblech
- Einwurf und Entnahme an der Vorderseite mit Klappe
- Fachtür mit Zylinderschloss
- Fachtür mit Zylinderstanzung (großes oder kleines Profil)
- Auswechselbares Namensschild
- Einzelfach: B=300mm, H=110mm, T=380mm



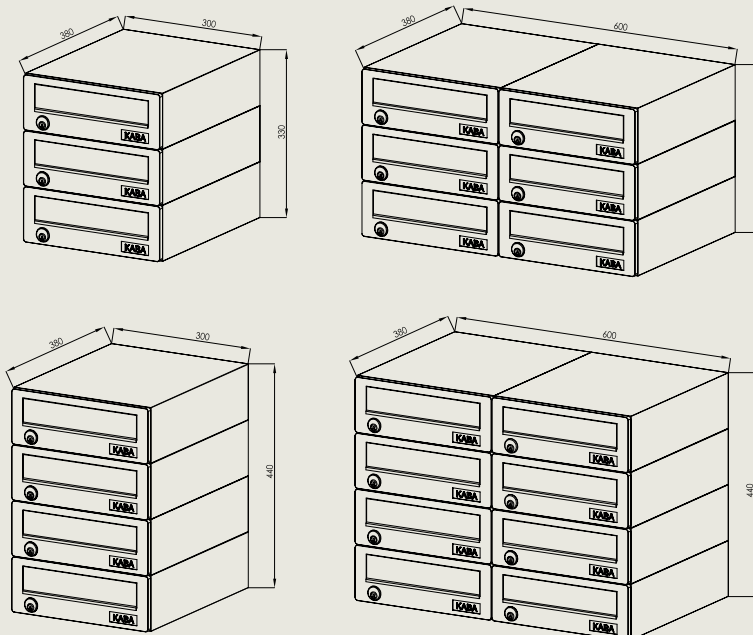
HBFA/3U

Sonderausführungen → auf Anfrage

Artikel-Kurzbezeichnung	Ausführung
mit Fachtürschloss BMZ/PO/U	
HBFA/3U/KP/MIT/ZYL/#	3 Fächer untereinander
HBFA/4U/KP/MIT/ZYL/#	4 Fächer untereinander
HBFA/6U/KP/MIT/ZYL/#	3 Fächer untereinander 2 Fächer nebeneinander
HBFA/8U/KP/MIT/ZYL/#	4 Fächer untereinander 2 Fächer nebeneinander
ohne Zylinder, gelocht für großes Profil	
HBFA/3U/KP/OHNE/ZYL/#	3 Fächer untereinander
HBFA/4U/KP/OHNE/ZYL/#	4 Fächer untereinander
HBFA/6U/KP/OHNE/ZYL/#	3 Fächer untereinander 2 Fächer nebeneinander
HBFA/8U/KP/OHNE/ZYL/#	4 Fächer untereinander 2 Fächer nebeneinander

Oberfläche

RAL 9016	Verkehrsweiß
RAL 9007	Graualuminium



Zubehör für Hausbrieffachanlagen

Artikel-Kurzbezeichnung	Ausführung
Blechmontagezylinder	
*/BMZ/GP/JU/I	Klemmausführung
*/BMZ1/GP/JU/I	Schraubausführung
Fachtürschlösser für 4- und 6-teilige HBFA (alte Ausführung), inkl. 2 Schlüssel	
SYST/BMZ/KP/AG269	BMZ/PO (alte Einzelfächer)
Fachtürschlösser für HBFA untereinander	
SYST/BMZ/KP/AG270	BMZ/PO/U (neue Fächer) BMZ/PO/4 (Rahmenschluss 4 Fächer)
SYST/BMZ/KP/AG271	BMZ/PO/6 (Rahmenschluss 6 Fächer)



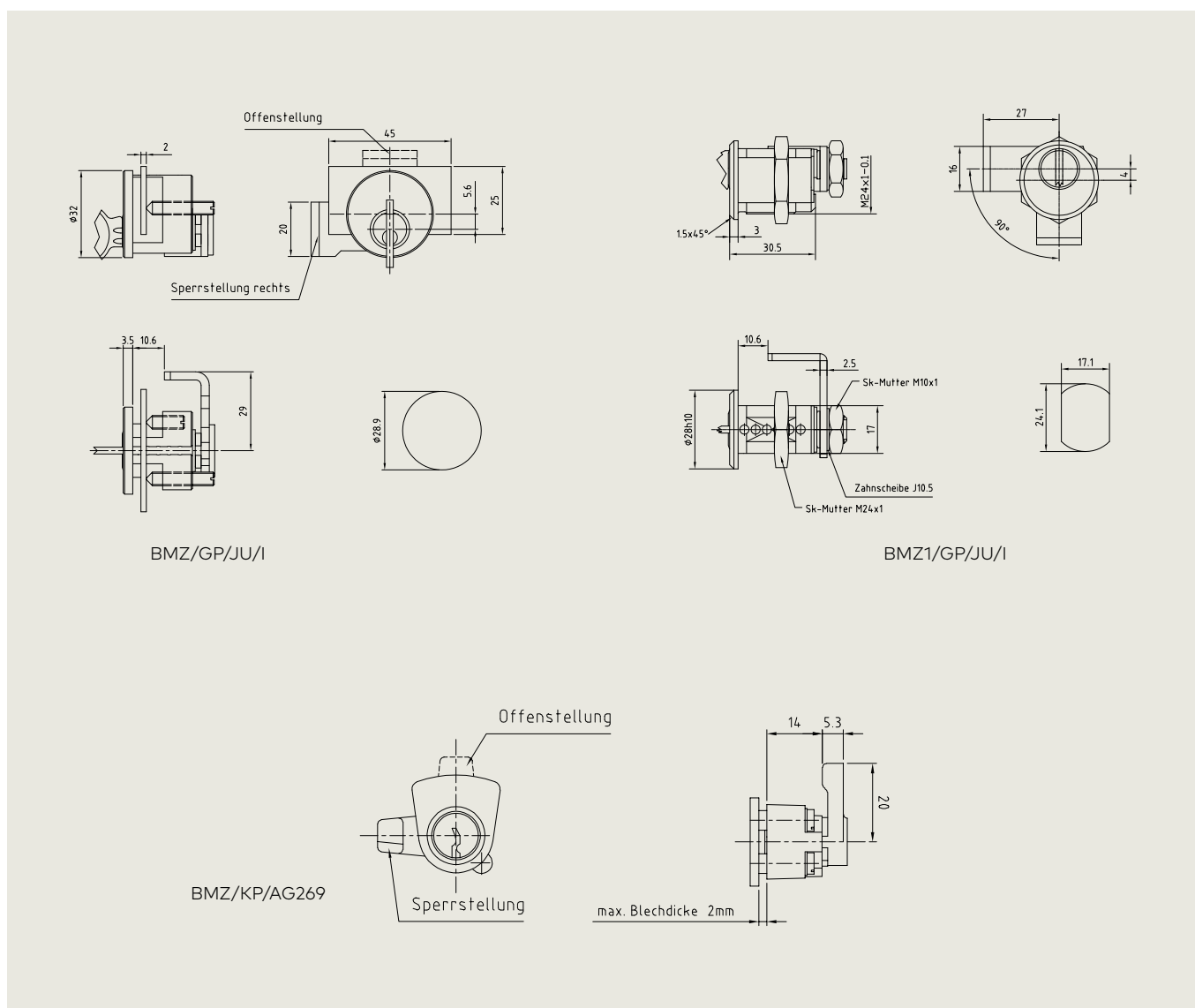
BMZ/GP

BMZ1/GP



BMZ/KP/AG269

* System			
PXPA	pextra+	AP3	AP3000
PX	pextra	ANS2	ANS-2
		SYST	AP2000



Schlüsselkästen

Lieferumfang	<ul style="list-style-type: none"> • Schlüsselkasten • 2 Stk. Schlüssel bei Serienschließungen
---------------------	--

Standardausführung Schlüsselkästen

- Gehäuse und Türen aus Stahlblech, Lackierung kieselgrau
- Für die Aufbewahrung von bis zu 300 Schlüsseln
- Hakenleiste stufenlos verstellbar, fortlaufende Nummerierung
- Ab 150 Haken mit schwenkbaren Zwischenwänden

Blechmontagezylinder BMZ/GP/H ist als eigene Position zu bestellen.



Artikel-Kurzbezeichnung	Ausführung
SK/050/GP/O/ZYL	50 Haken
SK/100/GP/O/ZYL	100 Haken
SK/150/GP/O/ZYL	150 Haken
SK/200/GP/O/ZYL	200 Haken
SK/300/GP/O/ZYL	300 Haken

Standardausführung Notschlüsselkästen, Schlüsseldepot

- Gehäuse und Türen aus Stahlblech, Lackierung rot, austauschbare Glasscheibe

Ausführung NSK:

Blechmontagezylinder BMZ/GP mit Riegel NSK ist als eigene Position zu bestellen

Ausführung SK/SD1:

1x Blechmontagezylinder BMZ/GP mit Riegel NSK ist als eigene Position zu bestellen

2x Blechmontagezylinder BMZ1/GP sind als eigene Position zu bestellen



NSK/K2/B/GP



NSK/K2/GP/GLAS



*/SD

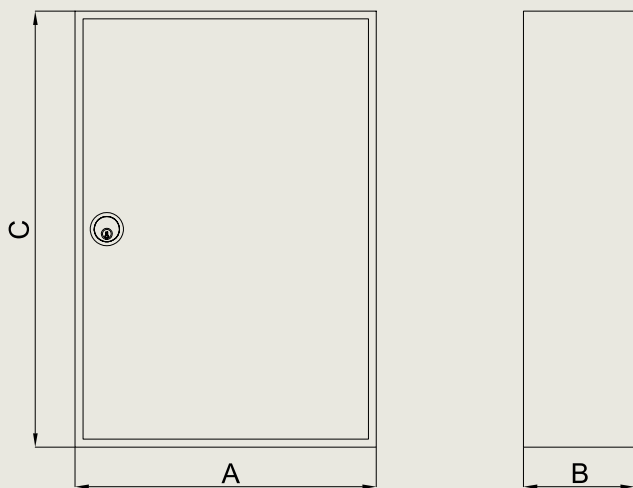
Artikel-Kurzbezeichnung	Ausführung
NSK/K2/B/GP/O/ZYL	ohne Glasfenster
NSK/K2/GP/GLAS/O/ZYL	mit Glasfenster
NSK2/KL/GP/O/ZYL	mit Glasfenster und Klöppel
*/SD	Schlüsseldepot, 1 Zylinderpaar

* System

PXPA	pextra+	AP3	AP3000
PX	pextra	ANS2	ANS-2
		SYST	AP2000

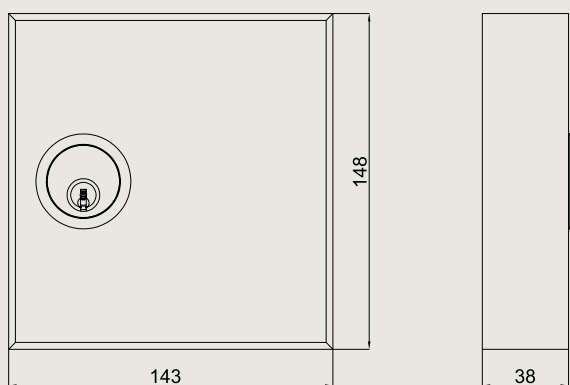
Zubehör für Schlüsselkästen

Artikel-Kurzbezeichnung	Ausführung
Glas für Notschlüsselkasten	
GLASZUSCHNITT F/NSK/110X64X2	Maß 110x64x2 mm

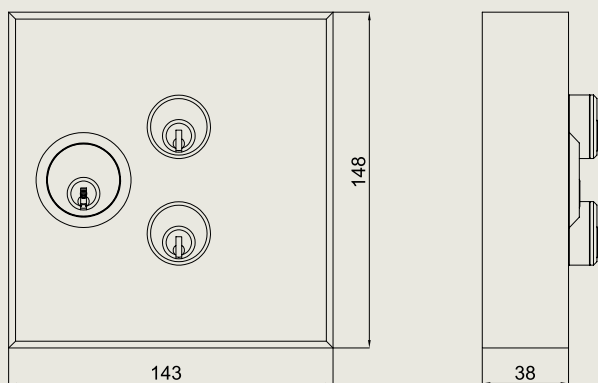


SK/x

Ausführung	Haken	Maß A	Maß B	Maß C
SK/050/GP/O/ZYL	50 Haken	380	80	550
SK/100/GP/O/ZYL	100 Haken	380	80	550
SK/150/GP/O/ZYL	150 Haken	380	140	550
SK/200/GP/O/ZYL	200 Haken	380	140	550
SK/300/GP/O/ZYL	300 Haken	380	205	550



NSK/x



*/SD

Funktion Schlüsseldepot SD

Es muss ein Eigenschlüssel (z.B. der private Eingangstürschlüssel) angesteckt und 90° gedreht werden, damit der Gebäudehauptschlüssel entnommen werden kann. Umgekehrt kann der Eigenschlüssel erst nach Anstecken und 90° Drehung des Gebäudehauptschlüssels wieder abgezogen werden. Somit ist gewährleistet, dass das Reinigungspersonal das Gebäude nicht mit dem Hauptschlüssel verlässt.

Blechmontagezylinder

Lieferumfang

- Blechmontagezylinder
- 2 Stk. Schlüssel bei Serienschließungen

Standardausführung Schlüsselkästen

- Sämtliche Teile aus Metall
- Bei gleichen Ausführungen beachten Sie die unterschiedlichen Riegeltypen

Artikel-Kurzbezeichnung	Ausführung	Zeichnungsnr. für Riegel	Zeichnungsnr. für Befestigungsblech
*/BMZ/5/SE	Standardausführung, großes Profil	210.210.701	210.210.703
*/BMZ/5/SE/RI	Renz I	210.028.707	210.028.714
*/BMZ/5/SE/RII	Renz II	210.028.708	210.028.714
*/BMZ/5/SE/A1/PL	EVN, Regenschutz, Isolierung	210.027.701	210.210.703
*/BMZ/5/SE/A1/RE	EVN, Regenschutz	210.027.701	210.210.703
*/BMZ/5/SE/A2	Ohne Rosette	210.027.701	210.210.703
*/BMZ/5/SE/A3		210.027.705	210.210.703
*/BMZ/5/SE/A4/RE	Mit Regenschutz	210.213.701	210.210.703
*/BMZ/5/SE/A8	lose Teile, mit Regenschutz	210.027.701	210.210.703
*/BMZ/5/SE/C1/PL	Regenschutz, Isolierung	210.027.701	210.210.703
*/BMZ/5/SE/B2	Mit Regenschutz, rechts	210.027.701	210.210.703
*/BMZ/5/SE/B4	Mit Regenschutz, links	210.027.701	210.210.703
*/BMZ/5/SE/H	für HBFA und SK	210.213.703	210.210.703
*/BMZ/5/SE	für NSK	210.028.717/1	210.210.703
*/BMZ1/5/NI/SE	Standardausführung	210.201.701	-
*/BMZ1/5/NI/SE/RI	Renz I	210.201.747	-
*/BMZ1/5/NI/SE/RII	Renz II	210.201.748	-
*/BMZ1/5/NI/SE/JUI	JU I	210.201.743	-
*/BMZ1/5/NI/SE/JU/EF	JU II	210.201.742	-
SYST/BMZ1/KP/4/NI	Standardausführung, kleines Profil	210.023.701	-
Schalterzylinder			
*/BMZ1/5/SE/SZ1	1 Mikroschalter 1 Abzugsstellung	ohne Riegel	-
*/BMZ1/5/SE/SZ2	2 Mikroschalter 2 Abzugsstellungen	ohne Riegel	-



BMZ/5/x



BMZ1/5/x



BMZ1/5/SZ1

* System

PXPA	pextra+	AP3	AP3000
PX	pextra	ANS2	ANS-2
		SYST	AP2000

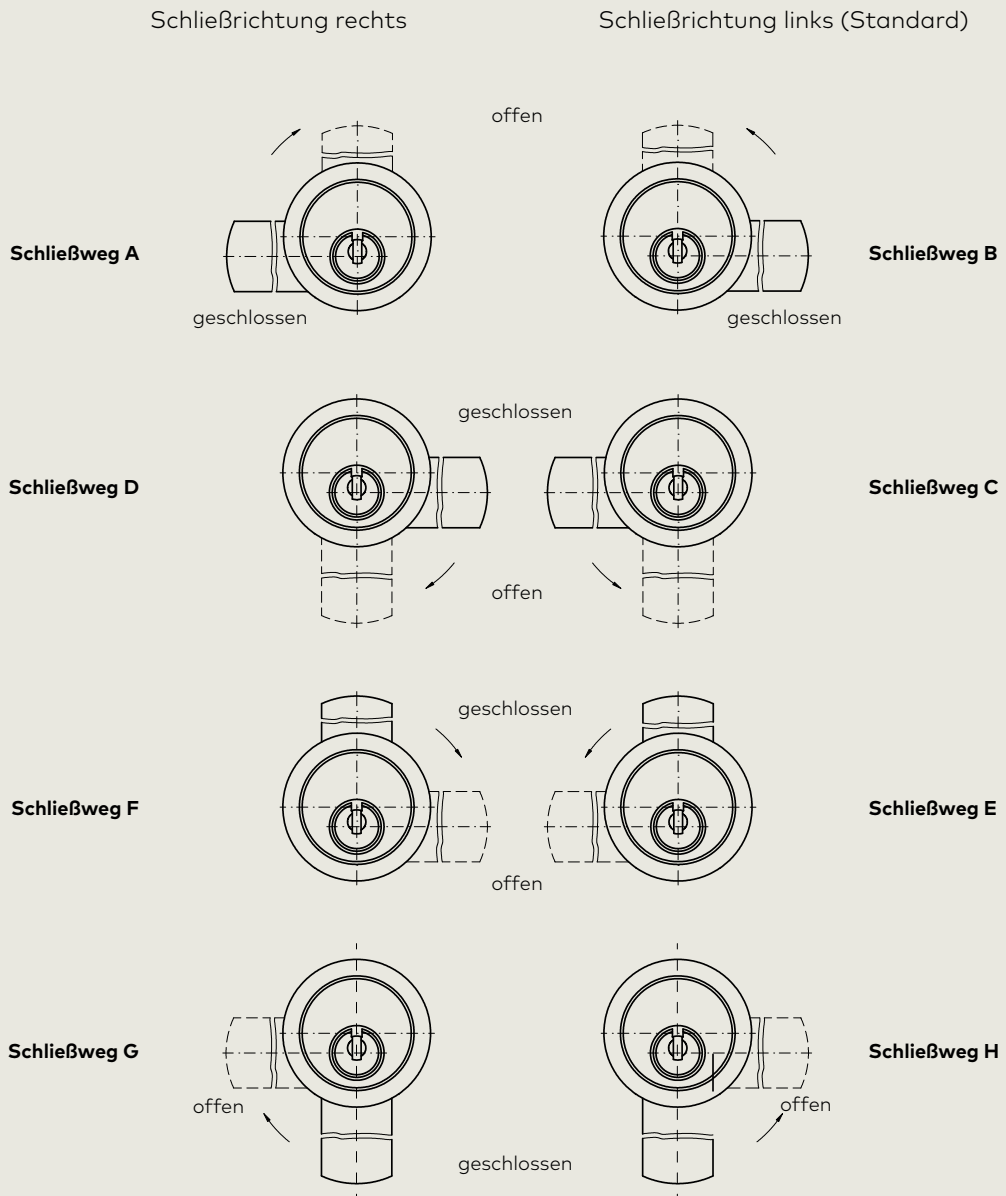
Zylinderoberflächen (BMZ)

BMZ	Messing matt (MS) Messing poliert (MP) Messing mittelbraun (BM) Chrom standard (CR)
BMZ1	Nickel matt (NI) Messing matt (MS) Messing poliert (MP) Messing gebürstet Messing mittelbraun (BM) Chrom standard (CR) Chrom poliert (CRP)

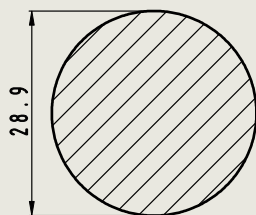
BMZ/GP

Riegelstellungen und Einbaulochung

Riegelstellungen



Einbaulochung

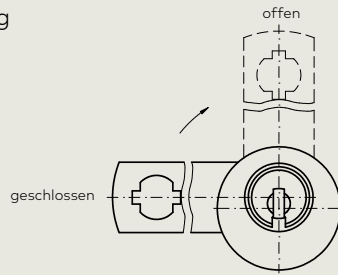


BMZ1

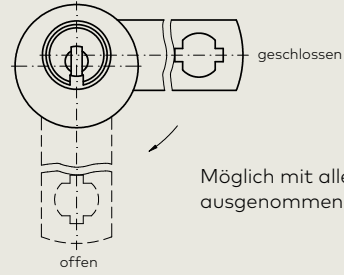
Riegelstellungen und Einbaulochung

Darstellung für Schließrichtung links (im Uhrzeigersinn)

Bestellung für Schließrichtung rechts (gegen Uhrzeigersinn) ist möglich

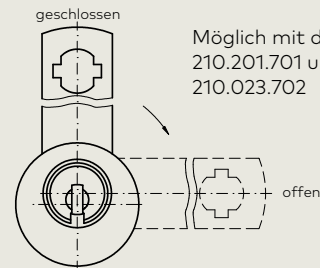
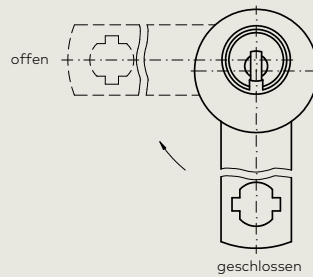


Möglich mit allen Riegeln, ausgenommen 210.023.702



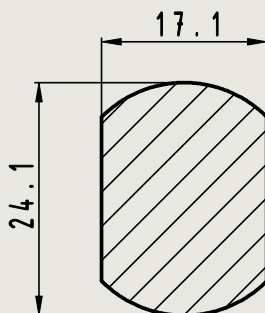
Möglich mit allen Riegeln, ausgenommen 210.023.702

Möglich mit den Riegeln 210.201.701 und 210.023.702

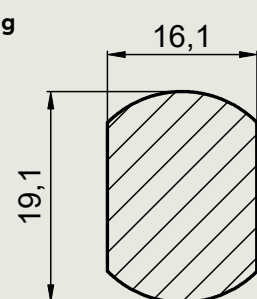


Möglich mit den Riegeln 210.201.701 und 210.023.702

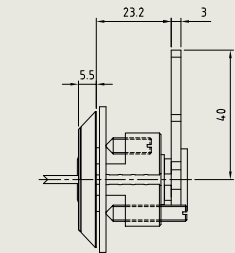
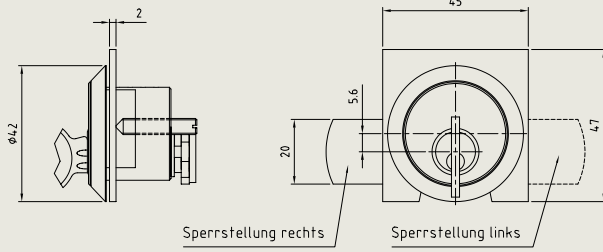
Einbaulochung BMZ1



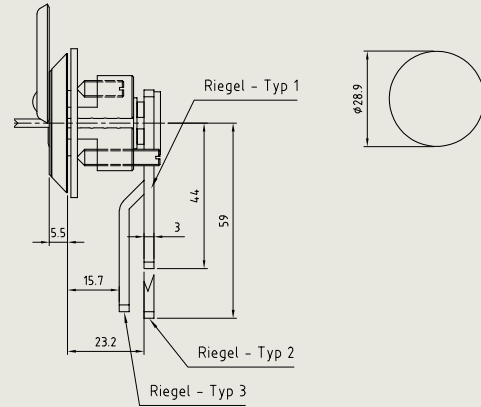
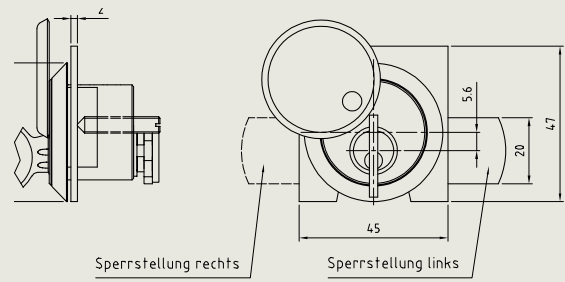
Einbaulochung BMZ1/KP



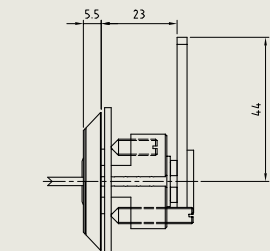
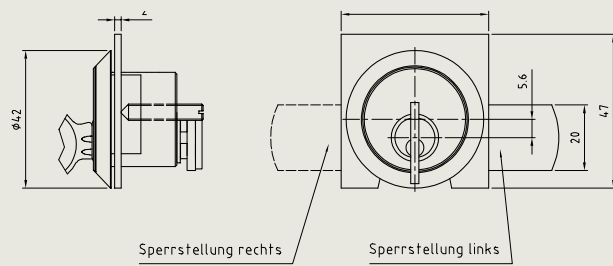
BMZ/GP



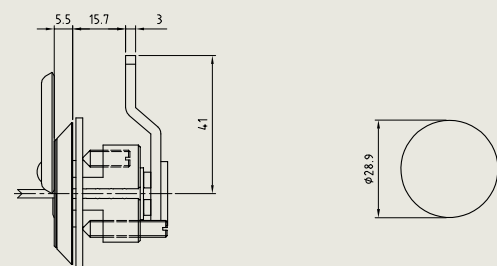
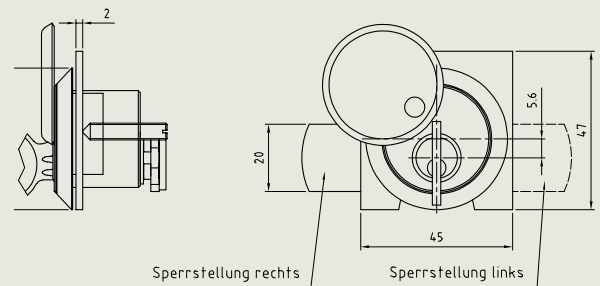
BMZ/5/SE(Standard)



BMZ/5/SE/A1/PL
inkl. Isolierung (PL)
weiße Kunststoffabdeckung innen

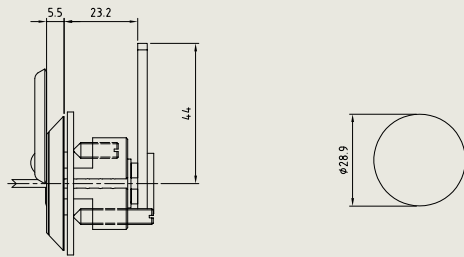
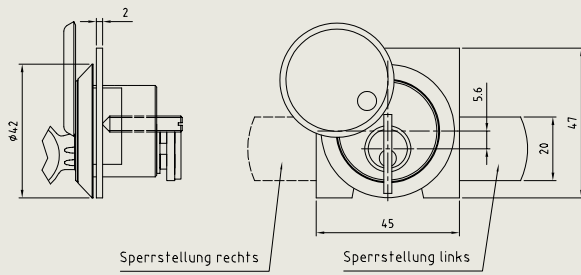


BMZ/5/SE/A3

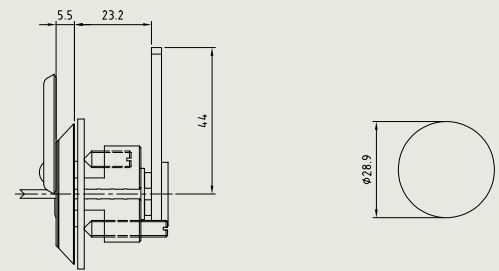
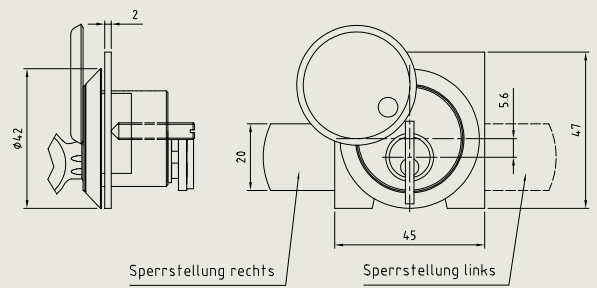


BMZ/5/SE/A4/RE

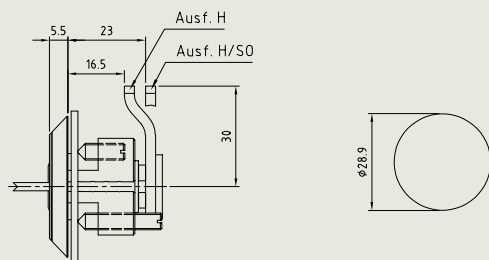
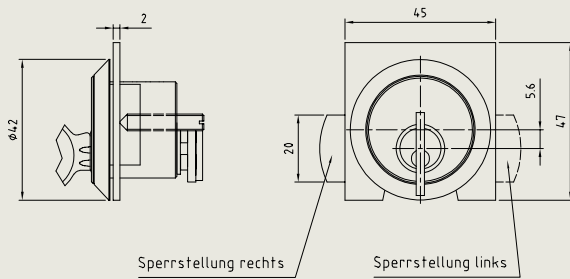
BMZ/GP



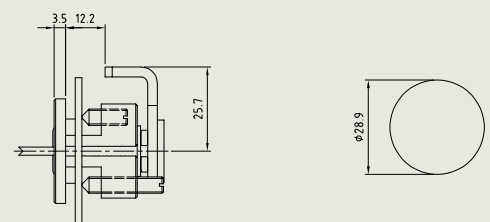
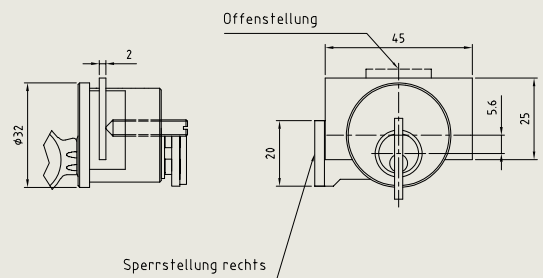
BMZ/5/SE/B2
BMZ/5/SE/B2 rechts
BMZ/5/SE/B4 links



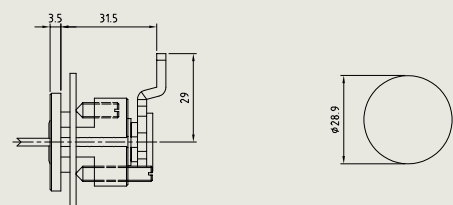
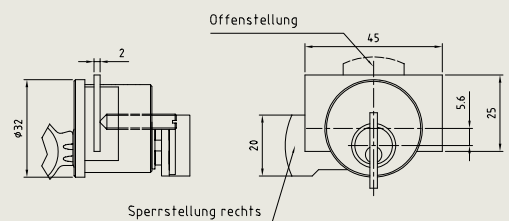
BMZ/5/SE/A8



BMZ/5/SE/H
für HBFA und SK
mit Riegel 210.213.703

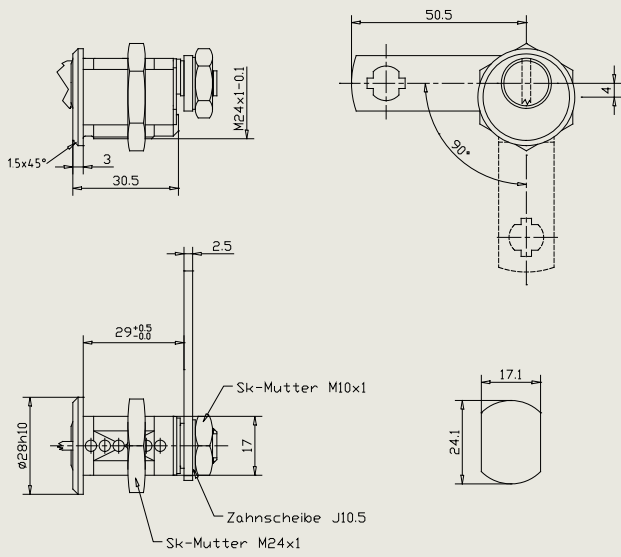


BMZ/5/SE/RI
(ohne Rosette)

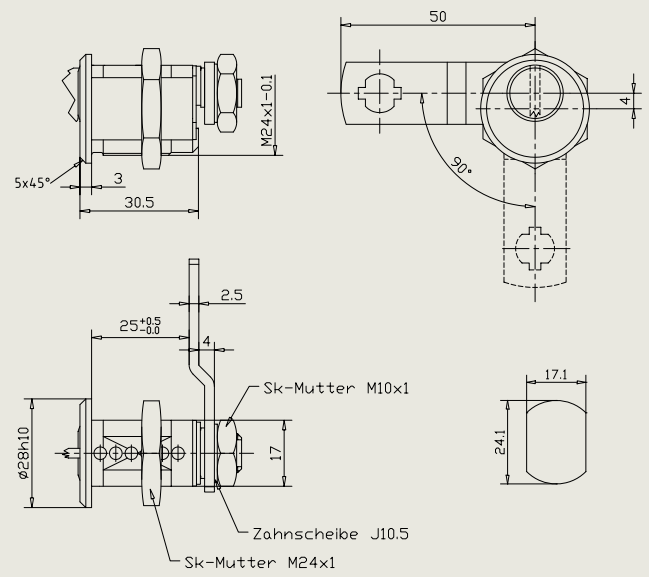


BMZ/5/SE/RII

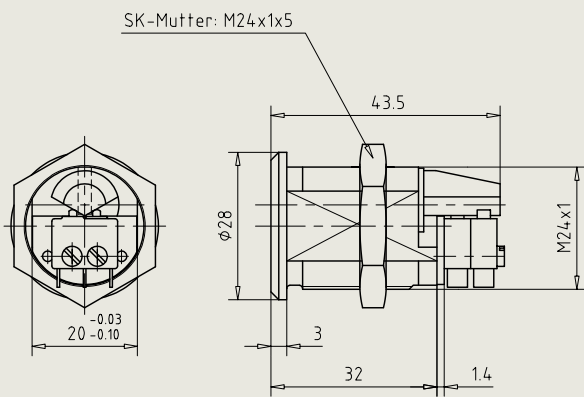
BMZ1



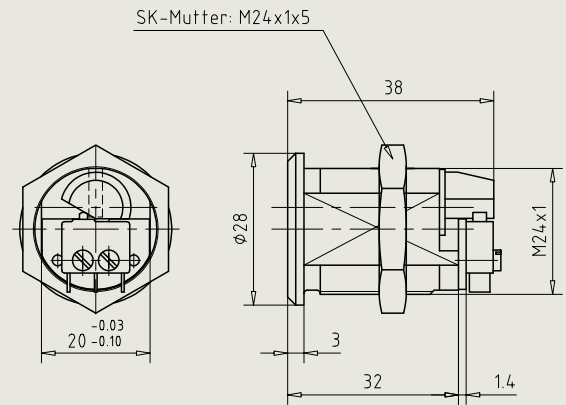
BMZ1/5/NI/SE
Standardausführung



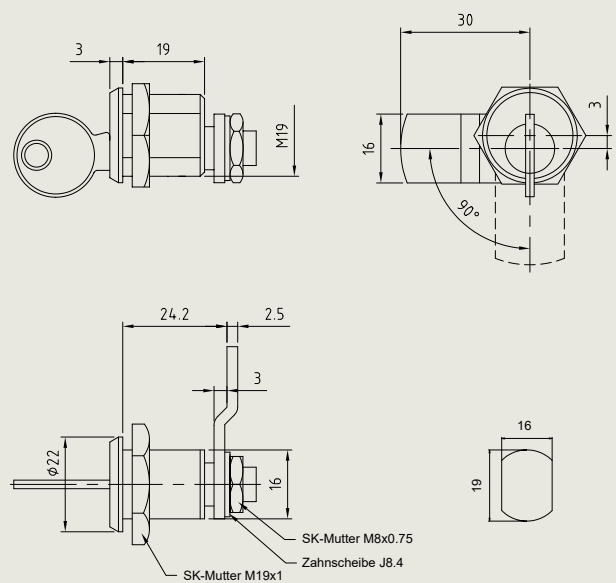
BMZ1/5/NI/SE
mit Riegel 210.201.719



BMZ1/5/SE/SZ2

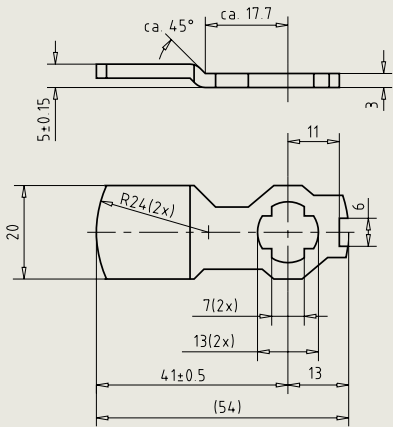


BMZ1/5/SE/SZ1

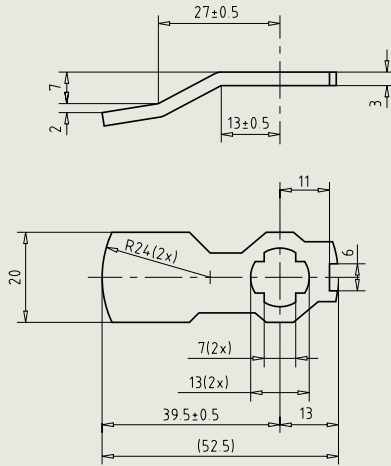


SYST/BMZ1/KP/4/x

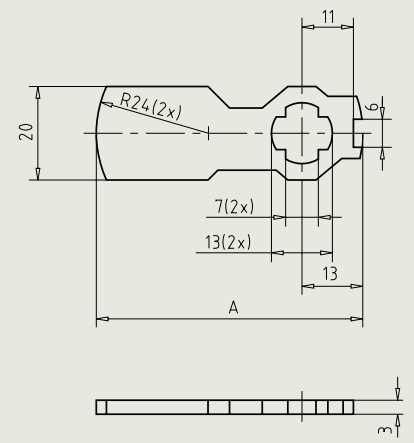
Riegel für BMZ/GP



Zeichnungsnummer
210.027.705

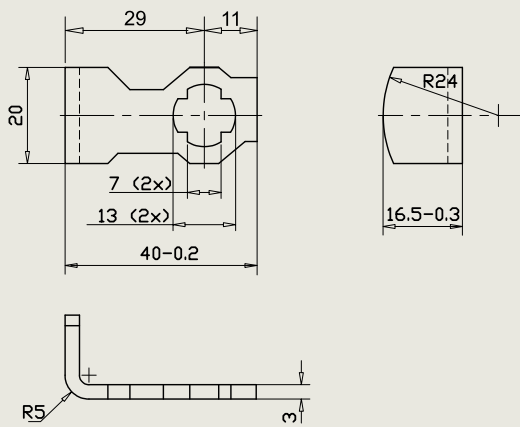


Zeichnungsnummer
210.027.710

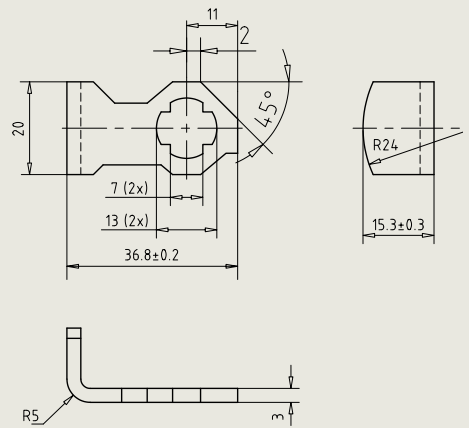


Zeichnungsnummer
210.027.701
210027.702
210.197.701
210.210.701

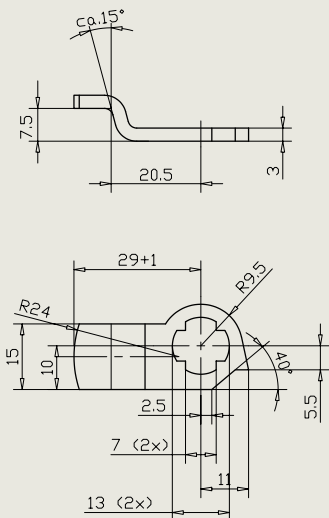
A
57mm
72mm
39mm
53mm



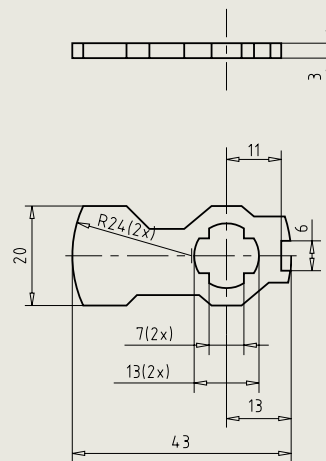
Zeichnungsnummer
210.028.712 (JU I)



Zeichnungsnummer
210.028.707 Renz I

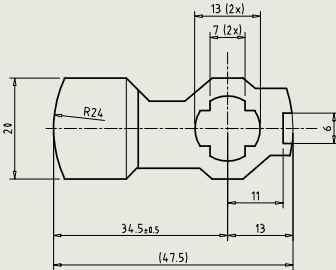
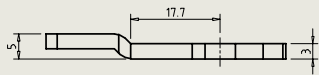


Zeichnungsnummer
210.028.708 Renz II

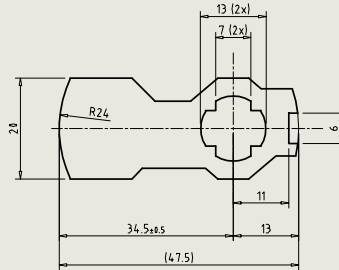
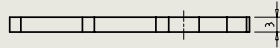


Zeichnungsnummer
210.028.710

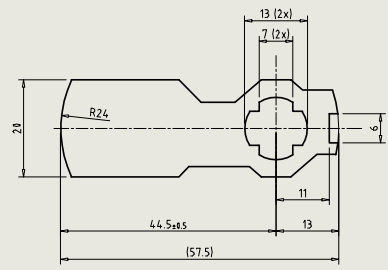
Riegel für BMZ/GP



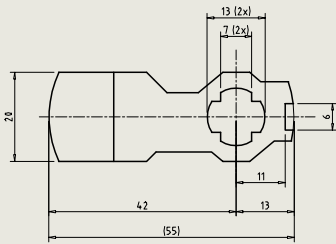
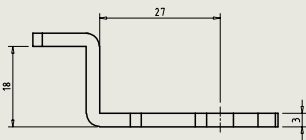
Zeichnungsnummer
210.027.711



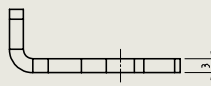
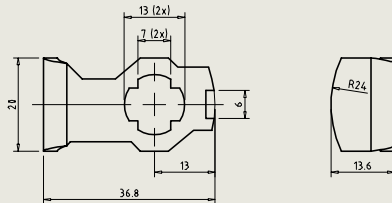
Zeichnungsnummer
210.027.712



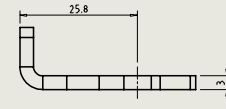
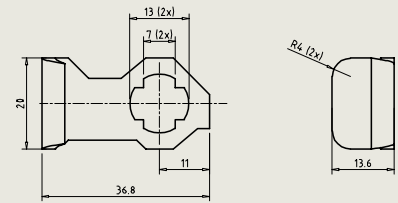
Zeichnungsnummer
210.027.714



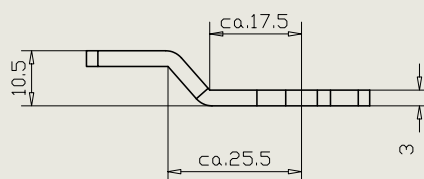
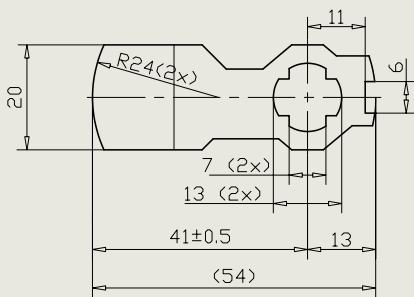
Zeichnungsnummer
210.210.704



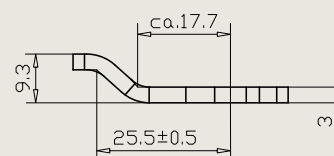
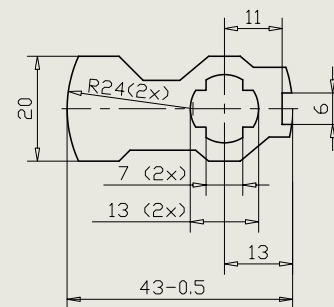
Zeichnungsnummer
210.028.717



Zeichnungsnummer
210.201.754

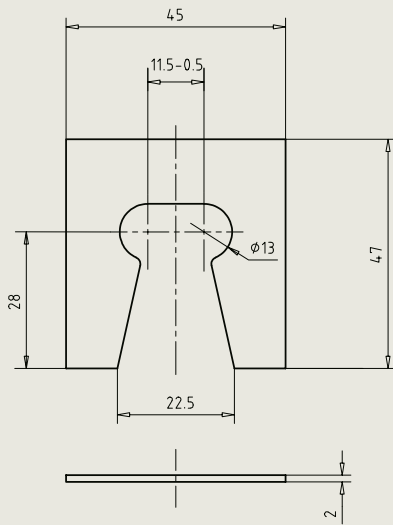


Zeichnungsnummer
210.213.701

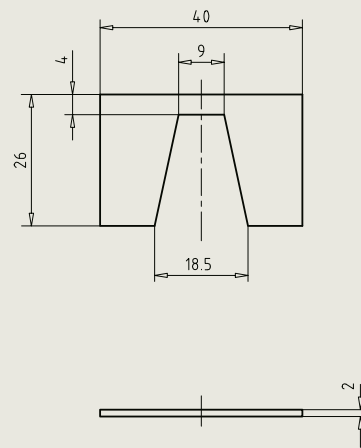


Zeichnungsnummer
210.213.703
Riegel H

Befestigungsbleche für BMZ/GP

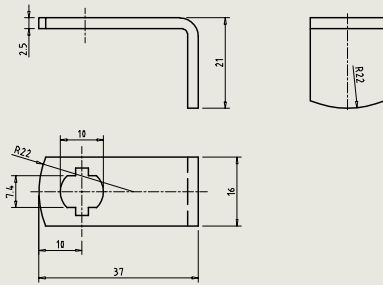


Zeichnungsnummer
210.210.703 (Standard)

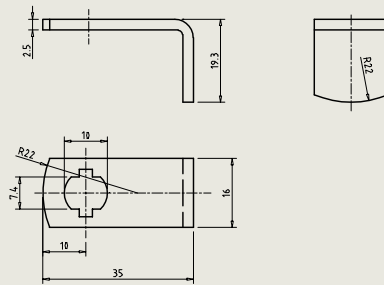


Zeichnungsnummer
210.028.714

Riegel für BMZ1

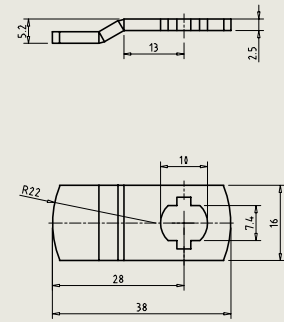


Zeichnungsnummer
210.201.743 (JU I)

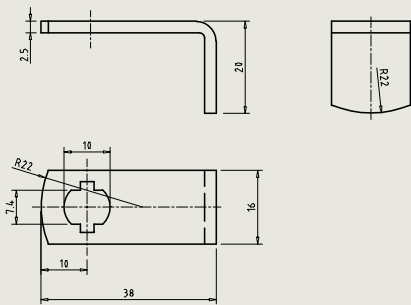


Zeichnungsnummer
210.201.747 (Renz I)

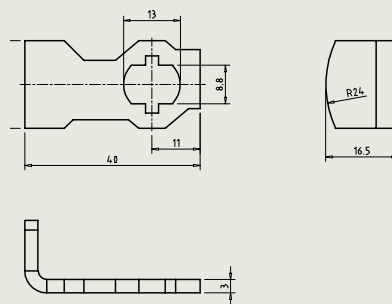
AG282: Riegel um 90° gedreht
Zeichnungsnummer
210.201.747/1



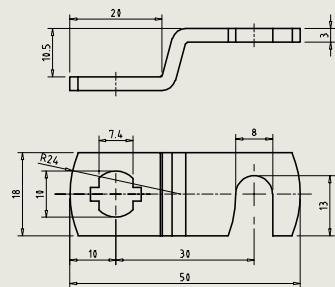
Zeichnungsnummer
210.201.748 (Renz II)



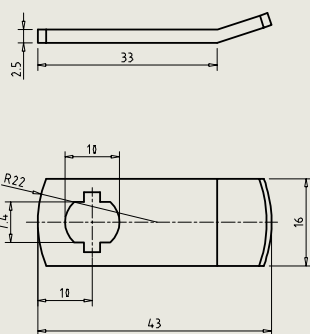
Zeichnungsnummer
210.201.742 (JU II)



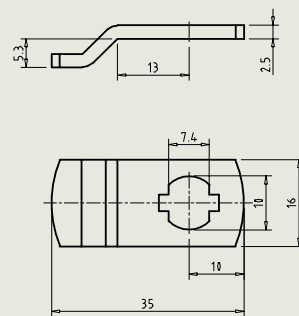
Zeichnungsnummer
210.028.716



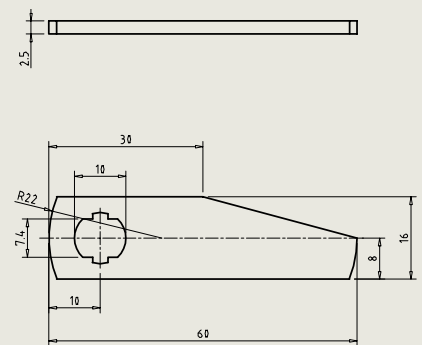
Zeichnungsnummer
210.201.738



Zeichnungsnummer
210.201.780

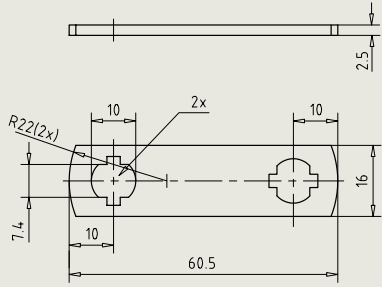


Zeichnungsnummer
210.201.781

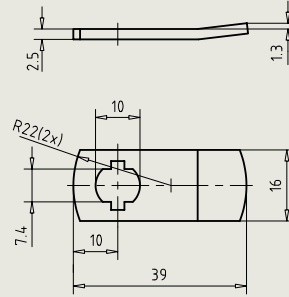


Zeichnungsnummer
210.201.783
Riegel AK674

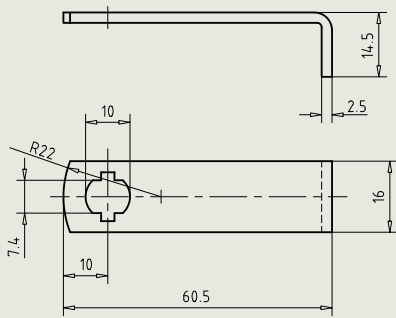
Riegel für BMZ1



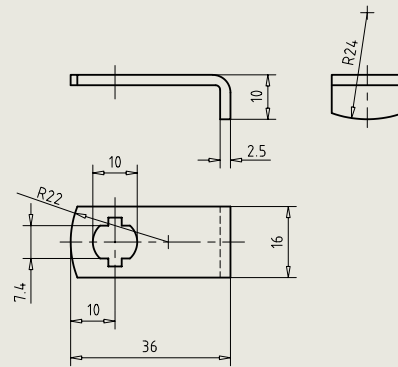
Zeichnungsnummer
210.201.701



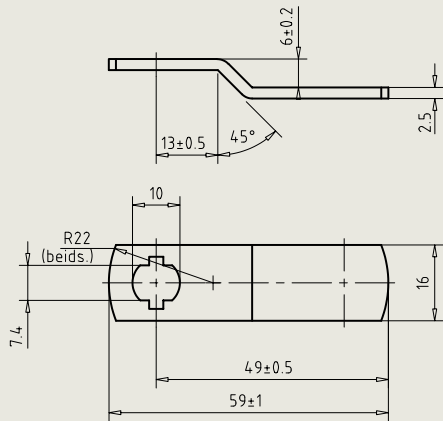
Zeichnungsnummer
210.201.702



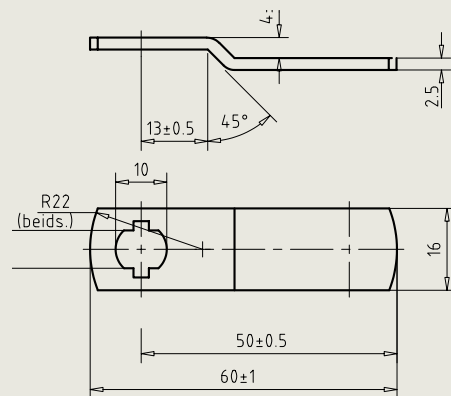
Zeichnungsnummer
210.201.703



Zeichnungsnummer
210.201.713

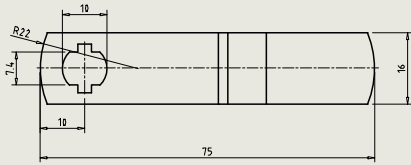
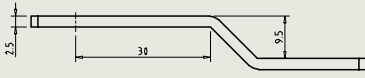


Zeichnungsnummer
210.201.714

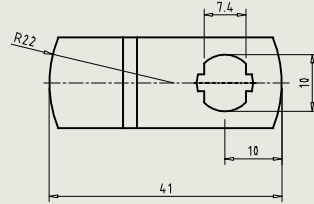
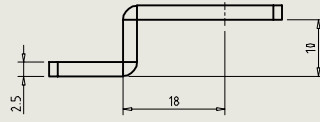


Zeichnungsnummer
210.201.715

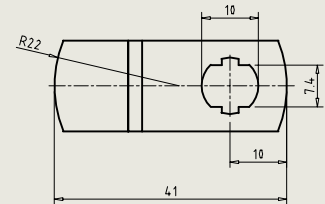
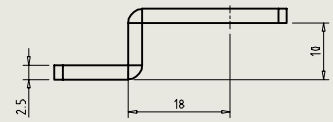
Riegel für BMZ1



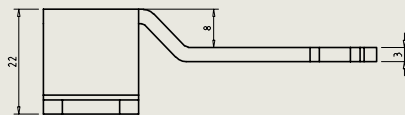
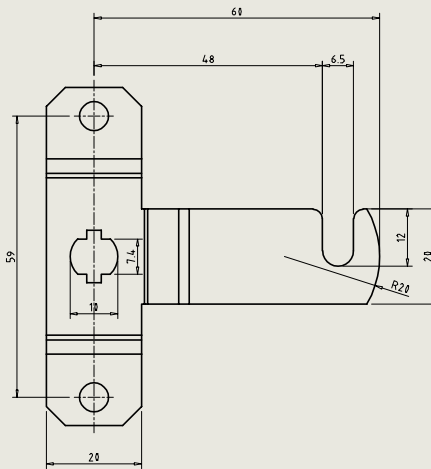
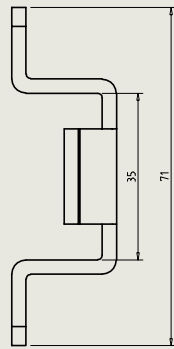
Zeichnungsnummer
210.201.785



Zeichnungsnummer
210.201.788.1

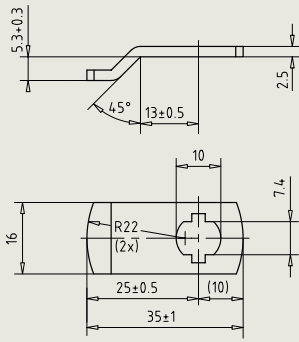


Zeichnungsnummer
210.201.788

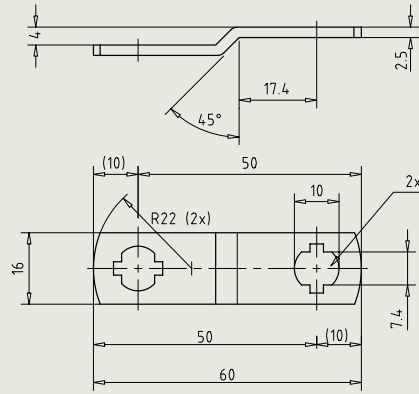


Zeichnungsnummer
210.201.772

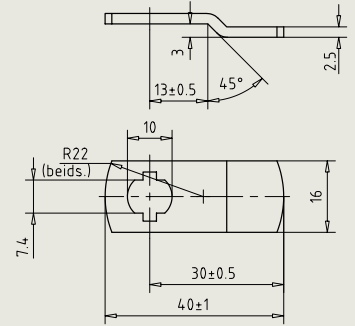
Riegel für BMZ1



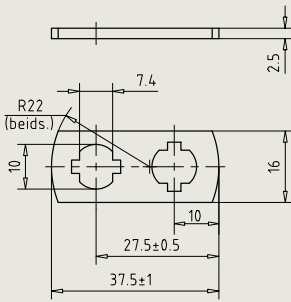
Zeichnungsnummer
210.201.716



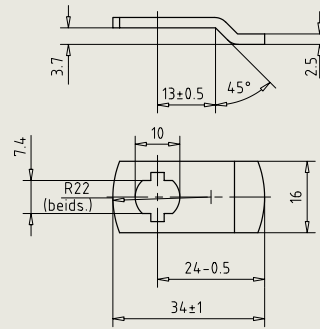
Zeichnungsnummer
210.201.719



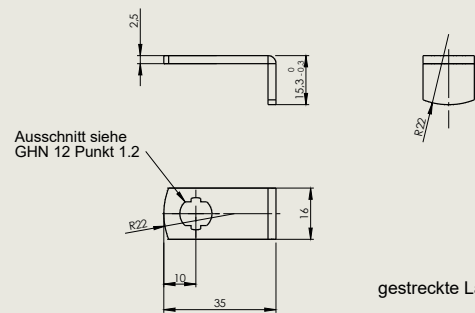
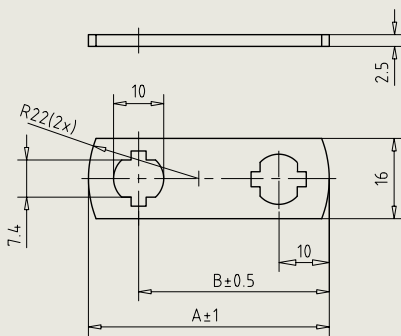
Zeichnungsnummer
210.023.701



Zeichnungsnummer
210.023.702



Zeichnungsnummer
210.023.705



Zeichnungsnummer
210.201.798

Zeichnungs-Nr.	Maß A	Maß B
210.023.702	37,5	27,5
210.023.704	40	30
210.201.726	43	33
210.201.730	45	35
210.023.708	48	38
210.200.705	50	40

Depotschlüsselrohre

Standardausführung

- Sämtliche Teile aus Metall
- Für HZ/30 gerichtet (→ siehe Seite G.12)
- Lieferung ohne Profilhalbzylinder

Artikel-Kurzbezeichnung	Ausführung
Depotschlüsselrohre Ø 50mm	
DSR/A/50/ALU	Mit Maueranker und Aluverschluss Außenmaße 143 x Ø 50mm (Front Ø 59mm)
DSR/A/50/NIRO	Mit Maueranker und Edelstahlverschluss Außenmaße 143 x Ø 50mm (Front Ø 59mm)
DSR/50/ALU	Mit Aluverschluss Außenmaße 143 x Ø 50mm (Front Ø 59mm)
DSR/50/NIRO	Mit Edelstahlverschluss Außenmaße 143 x Ø 50mm (Front Ø 59mm)
DSR/ROS/D/50/NIRO	Mit Edelstahlverschluss und Edelstahlschwingdeckel Außenmaße 143 x Ø 50mm (Front Ø 59mm)
Depotschlüsselrohre Ø 80mm	
DSR/80/ALU	Mit Aluverschluss Außenmaße 143 x Ø 80mm (Front Ø 99mm)
DSR/80/NIRO	Mit Edelstahlverschluss Außenmaße 143 x Ø 80mm (Front Ø 99mm)
DSR/ROS/D/80/NIRO	Mit Edelstahlverschluss und Edelstahlschwingdeckel Außenmaße 143 x Ø 80mm (Front Ø 99mm)

Technische Zeichnung → siehe Folgeseite



DSR/A/50



DSR/50



DSR/80

Aufputztresor

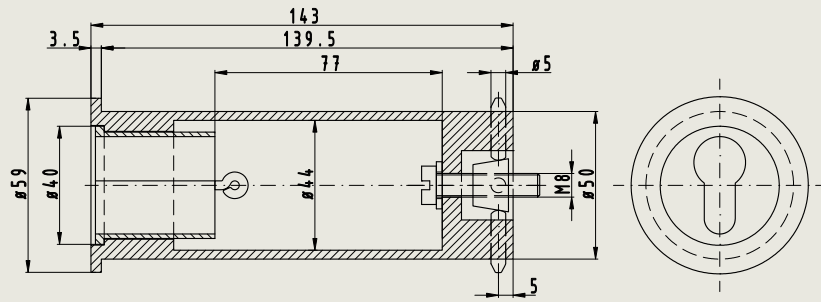
Standardausführung

- Sämtliche Teile aus Metall
- Für HZ/30 gerichtet (→ siehe Seite G.12)
- Lieferung ohne Profilhalbzylinder

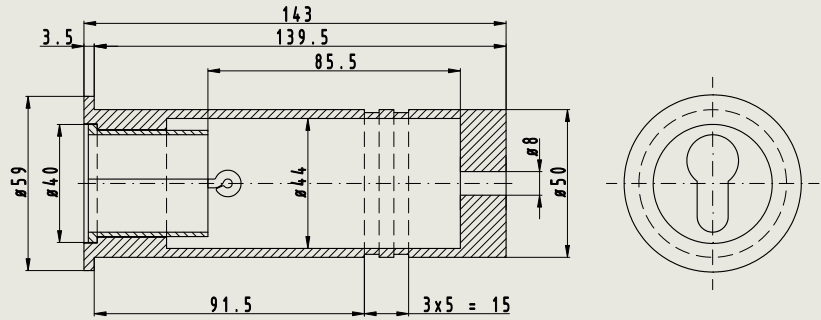
Artikel-Kurzbezeichnung	Ausführung
APT/NIRO	Edelstahl, ohne Zylinder
APT/RAL7032	RAL 7032 (kieselgrau), ohne Zylinder

Technische Zeichnung → siehe Folgeseite

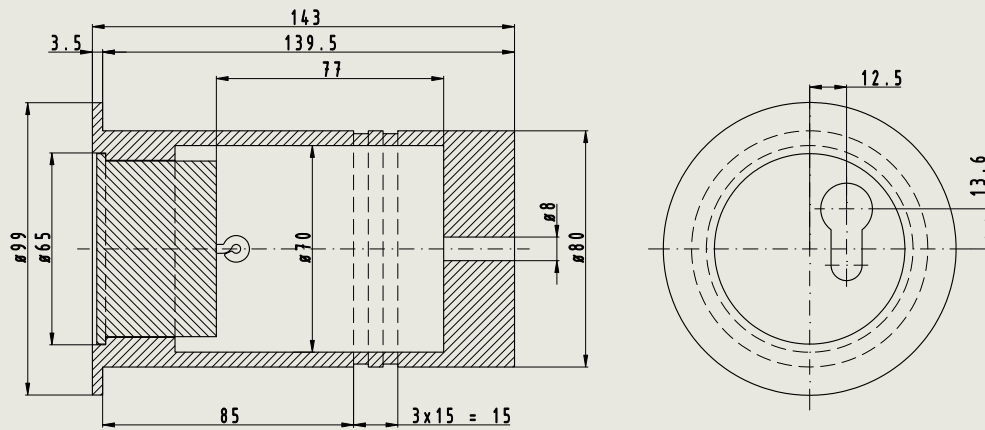




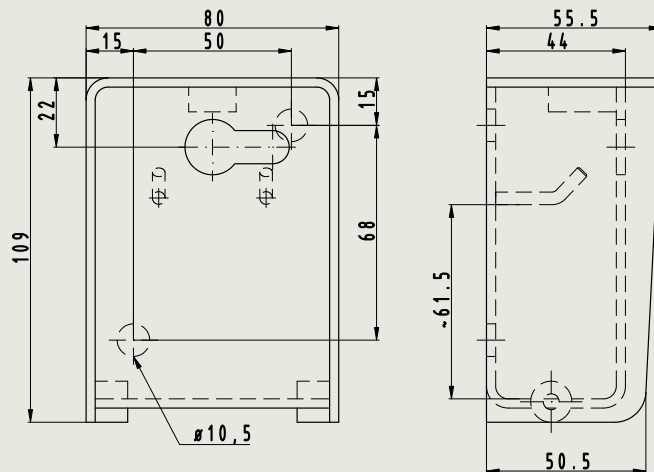
DSR/A/50/X



DSR/50/x



DSR/80/x



APT

Zubehör

Artikel-Kurzbezeichnung	Ausführung
Kaba Cleaner	
Kaba-Cleaner 13ml	Dose 13ml, Pumpspray
Kaba-Cleaner 60ml	Dose 60ml, Pumpspray
Kaba-Cleaner 200ml	Dose 200ml, Treibgas
Zylinderbefestigungsschraube	
G/DZT/2/60	Länge 60 mm
G/DZT/2/70	Länge 70 mm
G/DZT/2/85	Länge 85 mm
G/DZT/2/90	Länge 90 mm
Bauschlüssel	
Bauschlüssel/1966	universell einsetzbar
Kunststoffclips	
G/CLIP/ZSL/#	Deckel und Gehäuse, passend auf runde und eckige Reiden
Miniclips	
G/CLIP/MINI/#	Zum Einklippen, 2 Stück/Schlüssel erforderlich
K/AUSRICHTSTÜCK/EURO/35CM/SCHLOSSKASTEN	Zum Ausrichten von Zylinder, Schloss und Beschlag














200ml

60ml






13ml



Bauschlüssel

Kunststoffclips	Ausführung	
G/CLIP/ZSL/DUNKELROT	Dunkelrot	
G/CLIP/ZSL/HELLROT	Hellrot	
G/CLIP/ZSL/DUNKELGRÜN	Dunkelgrün	
G/CLIP/ZSL/HELLGRÜN	Hellgrün	
G/CLIP/ZSL/DUNKELBLAU	Dunkelblau	
G/CLIP/ZSL/HELLBLAU	Hellblau	
G/CLIP/ZSL/HELLGELB	Hellgelb	
G/CLIP/ZSL/DUNKELVIOLETT	Dunkelviolett	
G/CLIP/ZSL/HELLVIOLETT	Hellviolett	
G/CLIP/ZSL/SCHWARZ	Schwarz	
G/CLIP/ZSL/FLUORESZIEREND	Fluoreszierend	



Miniclips	Ausführung	
G/CLIP/MINI/DUNKELBLAU	Dunkelblau	
G/CLIP/MINI/HELLBLAU	Hellblau	
G/CLIP/MINI/DUNKELGRÜN	Dunkelgrün	
G/CLIP/MINI/DUNKELROT	Dunkelrot	
G/CLIP/MINI/SCHWARZ	Schwarz	



Zackenschlüsselsysteme

Möbelschlossprogramm

- G.64 ASS Anschlag- und Fallenschlösser
- G.66 ASS Drehstangenschlösser
- G.68 ASS Griffoliven
- G.70 ASS Möbelzylinder

- G.72 Möbelanschlagschlösser – umstellbar
- G.74 Drehstangenschlösser
- G.76 Möbelzylinder
- G.78 Büromöbelschlösser
- G.80 Anschlag- und Triebstangenschlösser
- G.81 Zubehör für Möbelschlösser
- G.82 Zubehör für Drehstangenschlösser
- G.83 Zubehör für Triebstangenschlösser
- G.84 Kastenriegel, Kastenwinkel
- G.85 Möbelschlüssel

ASS¹⁾ Anschlag- und Fallenschlösser

Lieferumfang

- Möbelschloss ohne Schließbeinsatz und ohne Schließblech

Standardausführung

- Schlosskasten aus Metall vernickelt
- Rechts und links verwendbar
- Fallenschloss 1882: 1/2 tourig

ASS Griffoliven → siehe Seite G.68

ASS Möbelzylinder → siehe Seite G.70

Artikel-Kurzbezeichnung	Ausführung	Dornmaß (in mm)
1781/16002	Anschlagschloss leichte Ausführung für Möbelzylinder ø18, 22 und 24 mm	16
1781/20002	Anschlagschloss leichte Ausführung für Möbelzylinder ø18, 22 und 24 mm	20
1781/25002	Anschlagschloss leichte Ausführung für Möbelzylinder ø18, 22 und 24 mm	25
1781/30002	Anschlagschloss leichte Ausführung für Möbelzylinder ø18, 22 und 24 mm	30



1781/xx

Artikel-Kurzbezeichnung	Ausführung	Dornmaß (in mm)
1881/30002	Anschlagschloss schwere Ausführung für Möbelzylinder ø18, 22 und 24 mm	30
1881/40002	Anschlagschloss schwere Ausführung für Möbelzylinder ø18, 22 und 24 mm	40



1881/xx

Artikel-Kurzbezeichnung	Ausführung	Dornmaß (in mm)
7405/40002	Anschlagschloss für Profilhalbzylinder, inkl. Zylinder-Befestigungsschraube M5x30mm	40



7405/40002

Artikel-Kurzbezeichnung	Ausführung	Dornmaß (in mm)
1882/30002	Fallenschloss mit gefederter Falle für Möbelzylinder ø18, 22 und 24 mm, inkl. 1 Lappenschließblech	30

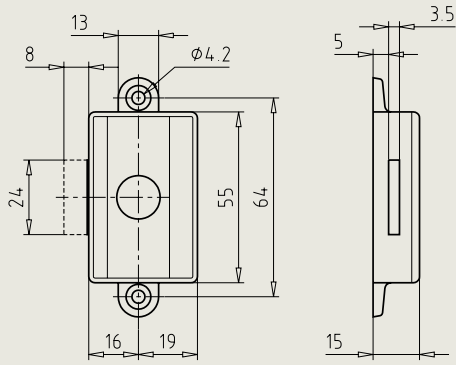


1882/30002

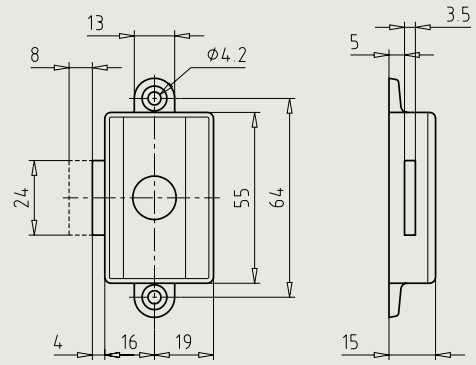
1)

Vorteile des ASS-Möbelschlossprogrammes

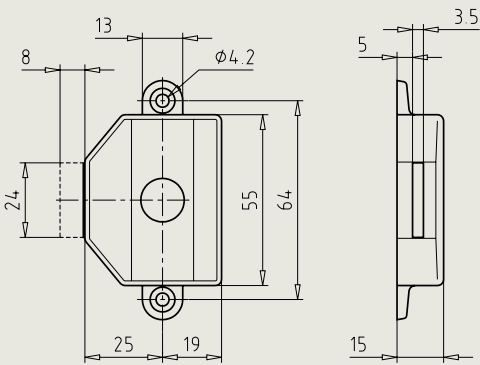
- Vormontage des Schlosskörpers inklusive Zubehör
- Nachträglicher Einsatz des Schließsystemes (Zylinder oder Olive)
- Rasche und problemlose Austauschbarkeit des Schließsystemes ohne Zylindernachbestellung
- Kostengünstige Lagerhaltung bei Möbelzylinder erhöht die Flexibilität
- ASS-Möbelschlösser sind mit allen Kaba und Gege ASS-Möbelzylinderschlössern kombinierbar
- Bei Zylinder ø 22 mm sind die Gege Lagersperren 2007T, 2008T verwendbar
- Bei Zylinder ø 18 mm sind die JUNIE Lagersperren BN0101 und BN0102 (Plattzuhaltung) verwendbar



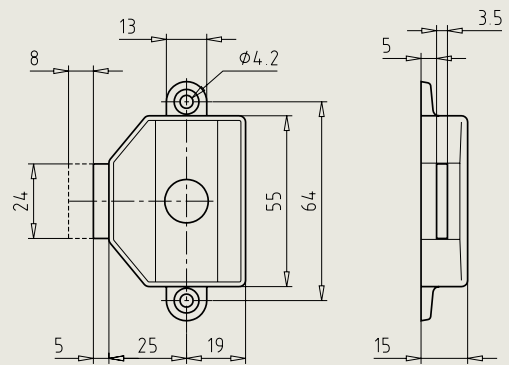
1781/16002



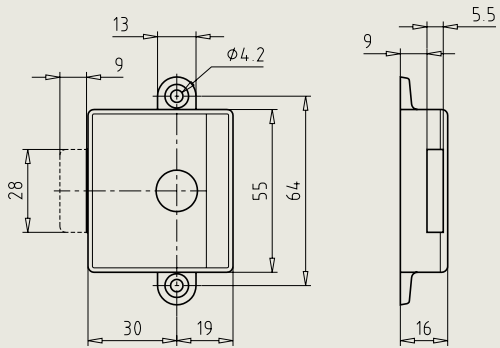
1781/20002



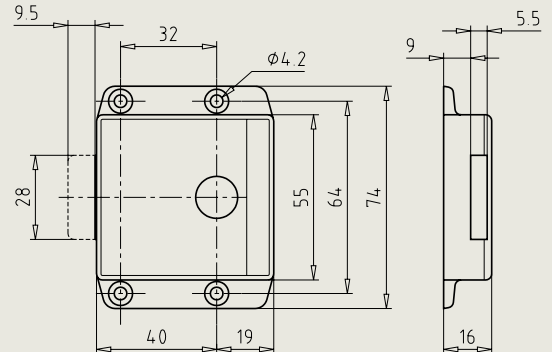
1781/25002



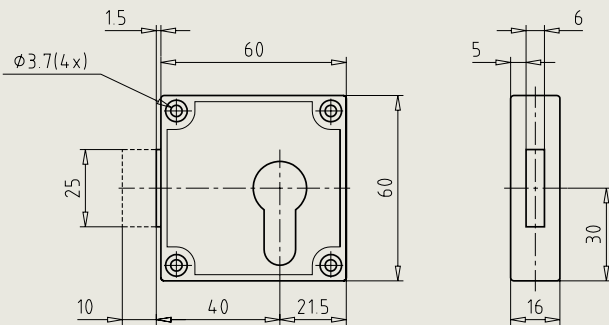
1781/30002



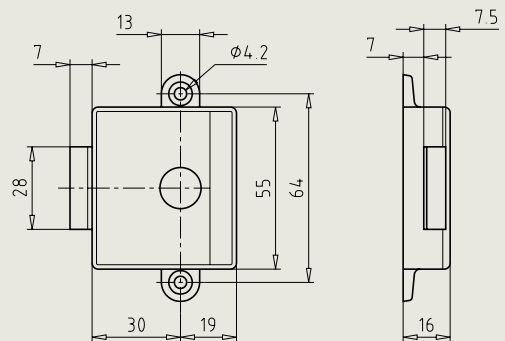
1881/30002



1881/40002



7405/40002



1882/30002

ASS Drehstangenschlösser¹⁾

Lieferumfang

- Möbelschloss ohne Schließeinsatz
- 1x Winkelschließblech, 2x Schließhaken, 2x Hakenlager, 2x Schließbolzen auf Platte

Standardausführung

- Schlosskasten aus Metall vernickelt
- Rechts und links verwendbar

ASS Griffoliven → siehe Seite G.68

ASS Möbelzylinder → siehe Seite G.70

Drehstangen (2-teilig) $\varnothing 6$ mm und $\varnothing 8$ mm → siehe Seite G.71

Artikel-Kurzbezeichnung	Ausführung	Dornmaß (in mm)
7581/16002	Drehstangenschloss (Drehstangen $\varnothing 6$ mm), leichte Ausführung für Möbelzylinder $\varnothing 18, 22$ und 24 mm	16
7581/20002	Drehstangenschloss (Drehstangen $\varnothing 6$ mm), leichte Ausführung für Möbelzylinder $\varnothing 18, 22$ und 24 mm	20
7581/25002	Drehstangenschloss (Drehstangen $\varnothing 6$ mm), leichte Ausführung für Möbelzylinder $\varnothing 18, 22$ und 24 mm	25
7581/30002	Drehstangenschloss (Drehstangen $\varnothing 6$ mm), leichte Ausführung für Möbelzylinder $\varnothing 18, 22$ und 24 mm	30



7581/xx

Artikel-Kurzbezeichnung	Ausführung	Dornmaß (in mm)
7781/30002	Drehstangenschloss (Drehstangen $\varnothing 8$ mm), schwere Ausführung für Möbelzylinder $\varnothing 18, 22$ und 24 mm	30
7781/40002	Drehstangenschloss (Drehstangen $\varnothing 8$ mm), schwere Ausführung für Möbelzylinder $\varnothing 18, 22$ und 24 mm	40



7781/xx

Artikel-Kurzbezeichnung	Ausführung	Dornmaß (in mm)
7401/40002	Drehstangenschloss für Profilhalbzylinder (Drehstangen $\varnothing 8$ mm), inkl. Zylinder-Befestigungsschraube M5x30mm	40

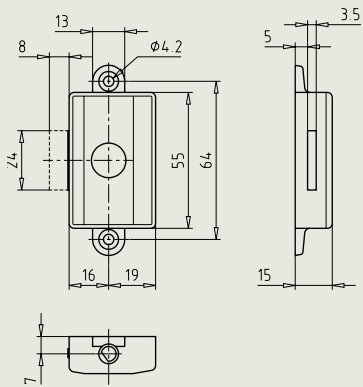


7401/40002

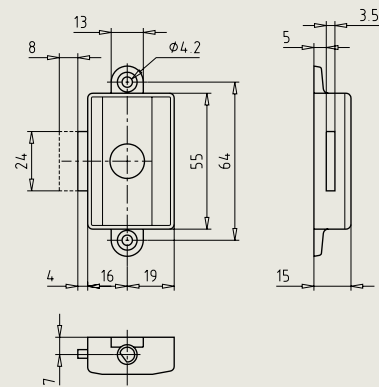
1)

Vorteile des ASS-Möbelschlossprogrammes

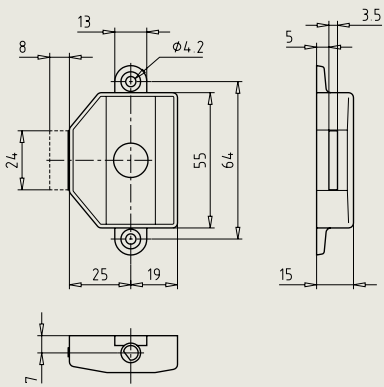
- Vormontage des Schlosskörpers inklusive Zubehör
- Nachträglicher Einsatz des Schließsystemes (Zylinder oder Olive)
- Rasche und problemlose Austauschbarkeit des Schließsystemes ohne Zylindernachbestellung
- Kostengünstige Lagerhaltung bei Möbelzylinder erhöht die Flexibilität
- ASS-Möbelschlösser sind mit allen Kaba und Gege ASS-Möbelzylinderschlössern kombinierbar
- Bei Zylinder $\varnothing 22$ mm sind die Gege Lagersperren 2007T, 2008T verwendbar
- Bei Zylinder $\varnothing 18$ mm sind die JUNIE Lagersperren BNO101 und BNO102 (Plattzuhaltung) verwendbar



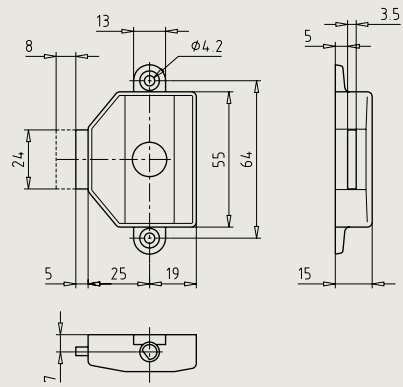
7581/16002



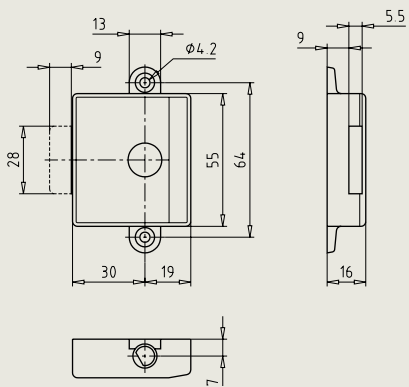
7581/20002



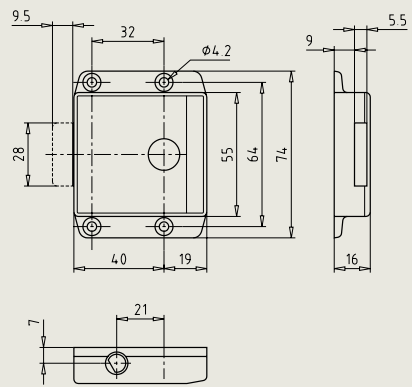
7581/25002



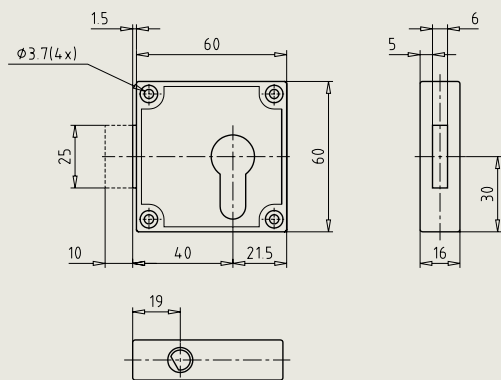
7581/30002



7781/30002



7781/40002



7401/40002

Links/rechts Umstellung erfolgt im gesperrten Zustand durch Drehen des unteren Stangenlagers.

ASS Griffoliven

Lieferumfang

- Griffolive
- 2 Stk. Schlüssel bei Serienschließungen

Standardausführung (rund)

- Einsetzbar bei ASS Anschlag-, Fallen- und Drehstangenschlössern
- Olive aus Metall vernickelt
- Zentriereinsatz $\varnothing 24$ mm, Bohrung $\varnothing 24$ mm, Vierkant $\square 7$ mm
- Geeignet für Materialstärken von 16–28 mm

Standardausführung (eckig)

- Einsetzbar bei ASS Möbelprogramm und Möbel-Drehstangenschloss MES/447
- Olive aus Metall vernickelt
- Mit Profilhalbzylinder für Gege Schließanlagen
- Vierkant $\square 7$ mm
- Geeignet für Materialstärken von 14–22 mm

Artikel-Kurzbezeichnung	Ausführung	Schließ-einsatz
ASS/3513/24002	Runde Ausführung, $\varnothing 36$ mm, 2 Griffmulden, drehbar, keine Sperrfunktion	$\square 7$ mm
ASS/3567/24002	Runde Ausführung, $\varnothing 42$ mm, 1 Griffmulde unten, drehbar, keine Sperrfunktion	$\square 7$ mm
*/MZ/3561.24102/SE ¹⁾	Runde Ausführung, $\varnothing 42$ mm, 1 Griffmulde unten, drehbar und sperrbar, für Möbelzylinder $\varnothing 24$ mm	$\square 7$ mm
SYST/MZ_KP/3541.2410	Runde Ausführung, $\varnothing 36$ mm, 1 Griffmulde unten, drehbar und sperrbar, für Möbelzylinder $\varnothing 22$ mm	$\square 7$ mm
*/MZ/440/NI/ SE ¹⁾	Eckige Ausführung, mit Profilhalbzylinder	-

¹⁾ nicht für alle Systeme

* System

PXPA	pextra+	AP3	AP3000
PX	pextra	ANS2	ANS-2
		SYST	AP2000



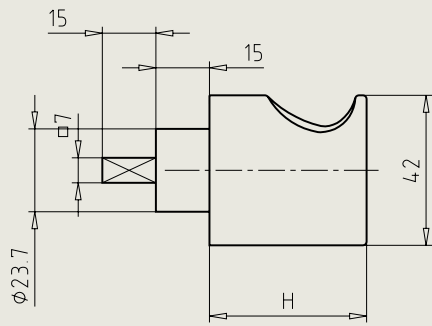
ASS/3567/24002



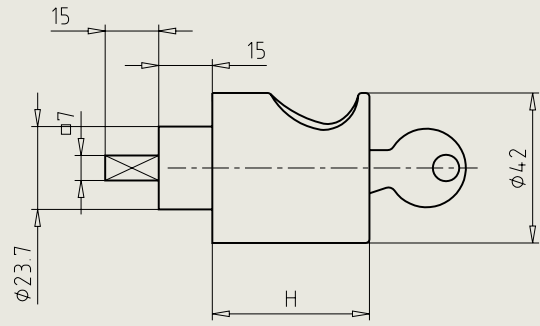
*/MZ/3561.24102



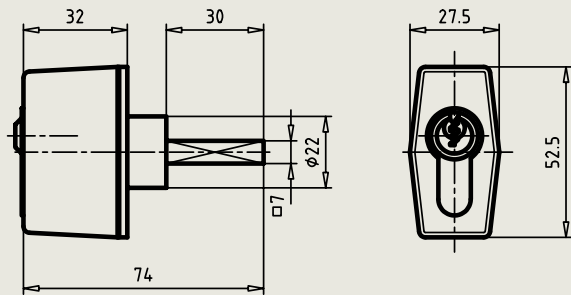
PXPA/440/NI/SE



ASS/3567/24002



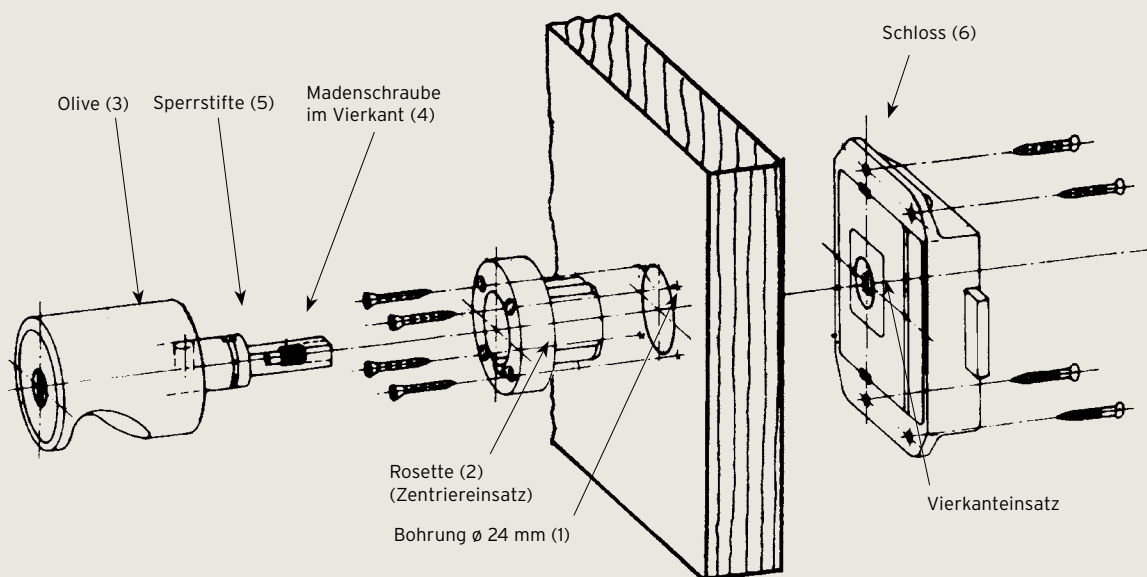
*/MZ/3561.24102



*/440/NI/SE

Montageanleitung für ASS Griffoliven

1. Bohrung \varnothing 24 mm bohren
2. Rosette (Zentriereinsatz) anschrauben (offene Nut unten)
3. Olive mit zurückgeschlossenerm Sperrstift (Griffmulde unten) eindrücken
4. Befestigung des Griffteils durch Anziehen der Madenschraube im Vierkantstift (von innen)
5. Olivensperrstift (mittels Zylinderschlüssel) verschließen
6. Schloss (Riegel ausgeschossen) anschrauben



ASS Möbelzylinder

Lieferumfang

- Möbelzylinder mit Schließensatz und Rosette
- 2 Stk. Schlüssel bei Serienschließungen

Standardausführung

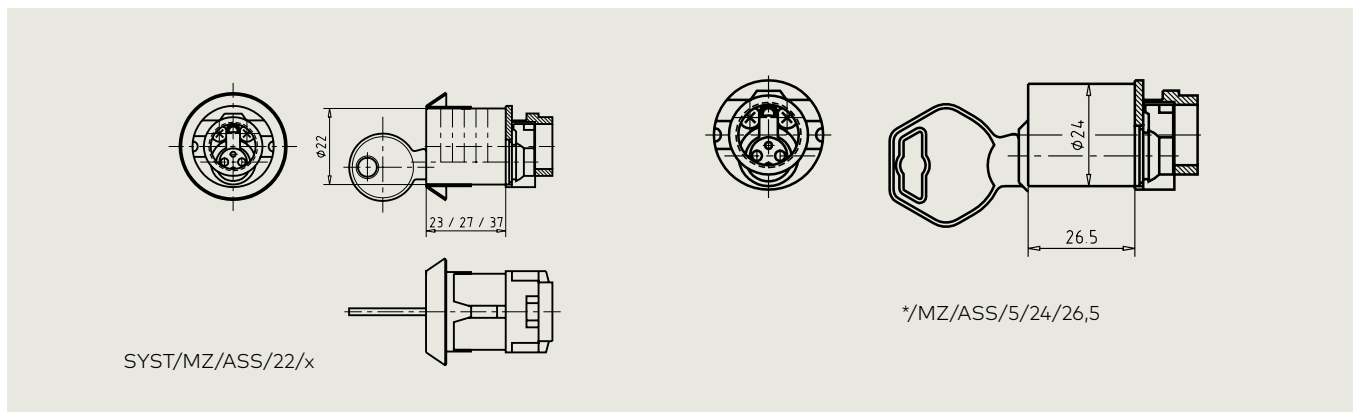
- Einsetzbar bei ASS Anschlag-, Fallen- und Drehstangenschlössern
- Zylinder aus Metall
- Schlüssel aus Neusilber
- Runde Rosette (Art. 1070 = Ø 22mm, Art. 1080 = Ø 24mm)

Artikel-Kurzbezeichnung	Ausführung	Sperre	# Oberfläche
SYST/MZ_KP/ASS/4/22/23/#	ø22mm, Länge 23mm	verschiedensperrend	MG = Messing matt NI = Messing matt vernickelt
SYST/MZ_KP/ASS/4/22/23/#/2007T	ø22mm, Länge 23mm	gleichsperrend Sperre 2007T	MG = Messing matt NI = Messing matt vernickelt
SYST/MZ_KP/ASS/4/22/23/#/2008T	ø22mm, Länge 23mm	gleichsperrend Sperre 2008T	MG = Messing matt NI = Messing matt vernickelt
SYST/MZ_KP/ASS/4/22/27/NI	ø22mm, Länge 27mm	verschiedensperrend	Messing matt vernickelt
SYST/MZ_KP/ASS/4/22/27/NI/2007T	ø22mm, Länge 27mm	gleichsperrend Sperre 2007T	Messing matt vernickelt
SYST/MZ_KP/ASS/4/22/27/NI/2008T	ø22mm, Länge 27mm	gleichsperrend Sperre 2008T	Messing matt vernickelt
SYST/MZ_KP/ASS/4/22/37/NI	ø22mm, Länge 37mm	verschiedensperrend	Messing matt vernickelt
SYST/MZ_KP/ASS/4/22/37/NI/2007T	ø22mm, Länge 37mm	gleichsperrend Sperre 2007T	Messing matt vernickelt
SYST/MZ_KP/ASS/4/22/37/NI/2008T	ø22mm, Länge 37mm	gleichsperrend Sperre 2008T	Messing matt vernickelt
* /MZ/ASS/5/24/26,5/#/SE ¹⁾	ø24mm, Länge 26,5mm	-	MG = Messing matt NI = Messing matt vernickelt

¹⁾ nicht für alle Systeme

*** System**

PXPA	pextra+	AP3	AP3000
PX	pextra	ANS2	ANS-2
		SYST	AP2000



Zubehör

für ASS Möbelschlösser

Artikel-Kurzbezeichnung	Ausführung	Maße
7420/00002	Rosette oval für Profilzylinder gelocht	-
7421/00002	Rosette rund für Profilzylinder gelocht	-
0065/10002	Drehstange ø6mm	Länge = 1000mm
0065/12002	Drehstange ø6mm	Länge = 1200mm
0065/15002	Drehstange ø6mm	Länge = 1500mm
ASS/1311/00002	Stangenführung für Drehstange ø6mm	-
0087/10002	Drehstange ø8mm	Länge = 1000mm
0087/12002	Drehstange ø8mm	Länge = 1200mm
0087/15002	Drehstange ø8mm	Länge = 1500mm
ASS/1312/00002	Stangenführung für Drehstange ø8mm	-
7614/00031	Schließeinsatz für Baustellenmontage mit Zentrierstegen	□7mm Schließbewegung 90°
7616/00031	Schließeinsatz für Baustellenmontage ohne Zentrierstege, für ASS Oliven	□7mm Schließbewegung 90°
ASS/7505/00031	Schließeinsatz für EURO-Sperre, mit Schlüssel	-
ASS/7505/00031/OH/SCHL	Schließeinsatz für EURO-Sperre, ohne Schlüssel	-
ASS/3554/24031	Anschraubplatte für Holzknöpfe (Materialstärke 16–26mm)	Bohrung ø24mm
2572/0002	Winkelschließblech für ASS Anschlagsschlösser	-
ASS/7605/00031/mit Schlüssel	IC-Schließung mit Schlüssel für Baustellenmontage, rund	-
K/MONTAGE/SET/ASS/KNOPF	Schließeinsatz mit 2 Stk Schrauben und Mitnehmer	-



7614/00031



7616/00031



7505/00031



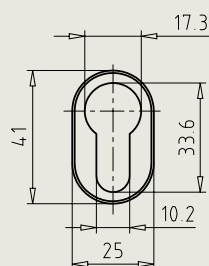
3554/24031



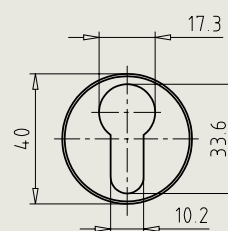
2572/0002



7605/00031



7420/00002



7421/00002

Möbelanschlagschlösser umstellbar

Lieferumfang

- Möbelschloss mit Zylinder und Rosette
- 2 Schlüssel

Standardausführung

- Schlosskasten aus Metall vernickelt
- In allen Anschlagrichtungen verwendbar
- Dornmaß 15–40 mm einstellbar
- Mindestens 2.000 Sperrvarianten bei Normalprofil $\varnothing 22$ mm
- Lagersperren 2007T und 2008T verfügbar

Zylinder $\varnothing 18$ und 22 = kleines Profil (KP)

Zylinder $\varnothing 24$ mm = großes Profil (GP)



SYST/MZ_KP/1350/18/27/x



SYST/MZ_KP/1350/22/23/x



Rosette

Artikel-Kurzbezeichnung	Ausführung	Sperre
SYST/MZ_KP/4/1350/18/23/#	mit Zylinder $\varnothing 18$ mm, Länge 23 mm	verschiedensperrend
SYST/MZ_KP/4/1350/18/27/#	mit Zylinder $\varnothing 18$ mm, Länge 27 mm	verschiedensperrend
SYST/MZ_KP/4/1350/22/23/#	mit Zylinder $\varnothing 22$ mm, Länge 23 mm	verschiedensperrend
SYST/MZ_KP/4/1350/22/23/#/2007T	mit Zylinder $\varnothing 22$ mm, Länge 23 mm	gleichsperrend Sperre 2007T
SYST/MZ_KP/4/1350/22/23/#/2008T	mit Zylinder $\varnothing 22$ mm, Länge 23 mm	gleichsperrend Sperre 2008T
* /MZ/5/1350/5/24/26,5/#/SE ¹⁾	mit Zylinder $\varnothing 24$ mm, Länge 27 mm	verschiedensperrend

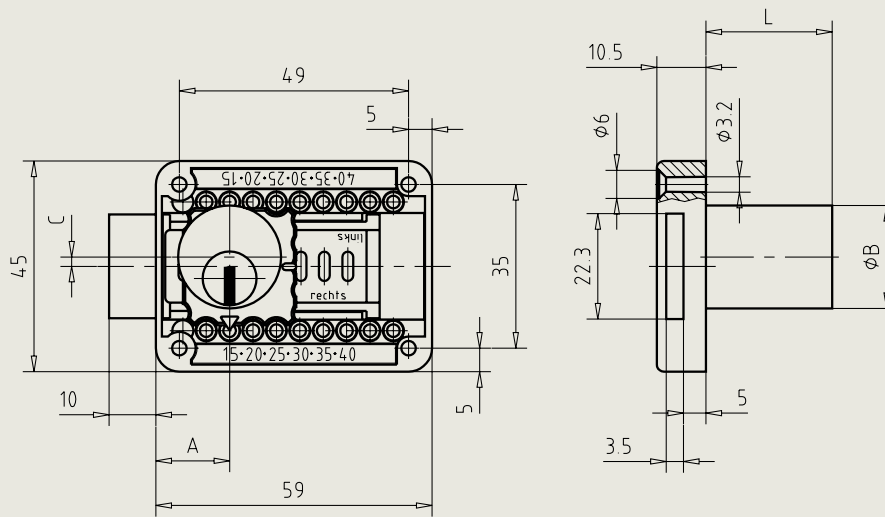
¹⁾ nicht für alle Systeme

* System

PXPA	pextra+	AP3	AP3000
PX	pextra	ANS2	ANS-2
		SYST	AP2000

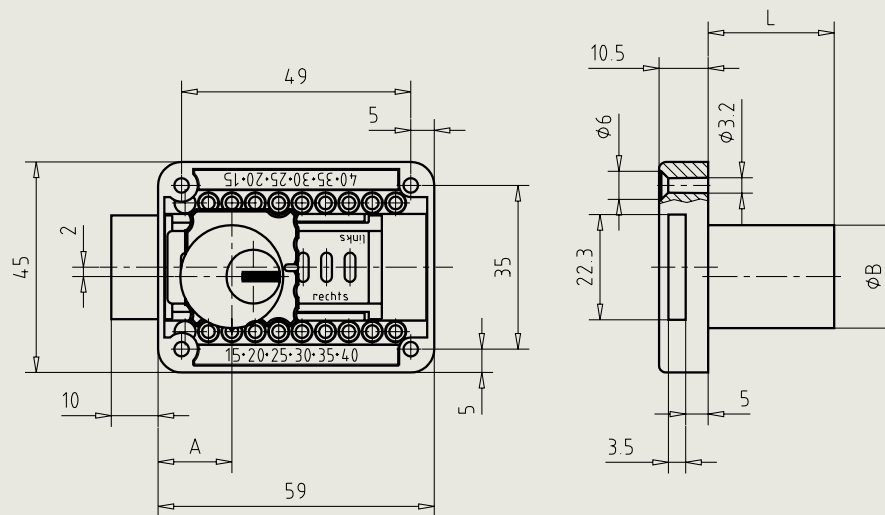
Oberfläche

MS	Messing matt
NI	Messing matt vernickelt
MP	Messing poliert



$\varnothing B$	Maß A	Maß C	Maß L
18/22	15/20/25/30/35/40	2	23/27/32/...
24	15/20/25/30/35/40	1	27/31,5/...

Alle Maße in mm



$\varnothing B$	Maß A	Maß L
18/22	13/18/23/28/33/38	23/27/32/...
24	13/18/23/28/33/38	27/31,5/...

Alle Maße in mm

Drehstangenschlösser

Lieferumfang	<ul style="list-style-type: none"> • Möbelschloss mit Zylinder und Rosette • Art. 2345: 2 Schlüssel • Art. 545: ohne Schlüssel (Schlüssel MSL/EU/X/NI, → Seite G.85)
---------------------	---

Standardausführung

- Schlosskasten aus Stahlblech vernickelt
- Sperrfunktion nur mittels Drehstangen (Drehstangen Ø6 mm → siehe Seite G.82)
- Dornmaß 25 mm (Art. 2345)
- Zum Durchschrauben
- Rechts/links umstellbar

Zylinder ø18 und 22 = kleines Profil (KP)

Zylinder ø24 mm = großes Profil (GP)



SYST/MZ/5/2345/x



MES/545/NI/EUR

Artikel-Kurzbezeichnung	Ausführung	Sperre
SYST/MZ_KP/4/2345/18/27/#/RE	mit Zylinder ø18mm, Länge 23mm rechts	verschiedensperrend
SYST/MZ_KP/4/2345/18/27/#/LI	mit Zylinder ø18mm, Länge 23mm links	verschiedensperrend
SYST/MZ_KP/4/2345/18/27/#/RE/2007T	mit Zylinder ø18mm, Länge 23mm rechts	gleichsperrend Sperre 2007T
SYST/MZ_KP/4/2345/18/27/#/LI/2007T	mit Zylinder ø18mm, Länge 23mm links	gleichsperrend Sperre 2007T
SYST/MZ_KP/4/2345/22/27/#/RE	mit Zylinder ø22mm, Länge 23mm rechts	verschiedensperrend
SYST/MZ_KP/4/2345/22/27/#/LI	mit Zylinder ø22mm, Länge 23mm links	verschiedensperrend
*/MZ/5/2345/5/24/26,5/#/SE ¹⁾ /RE	mit Zylinder ø24mm, Länge 26,5mm rechts	verschiedensperrend
*/MZ/5/2345/5/24/26,5/#/SE ¹⁾ /LI	mit Zylinder ø24mm, Länge 26,5mm links	verschiedensperrend
MES/545/NI/EU	mit EURO-Sperre, vernickelt	verschiedensperrend

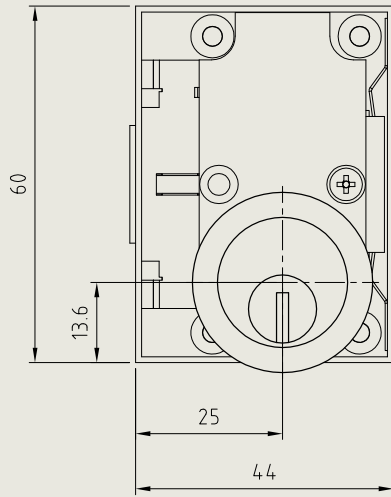
¹⁾ nicht für alle Systeme

* System

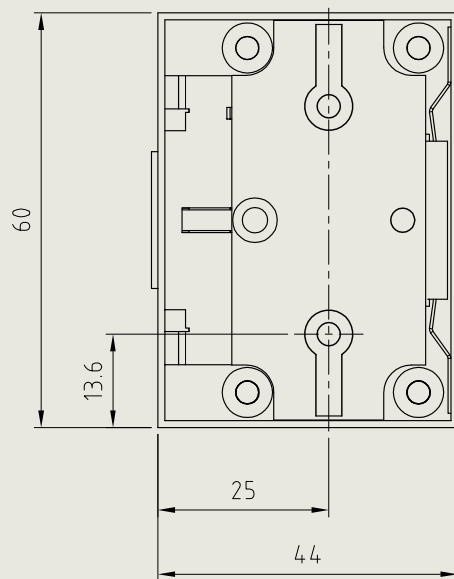
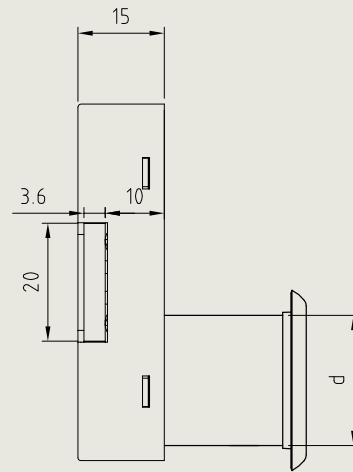
PXPA	pextra+	AP3	AP3000
PX	pextra	ANS2	ANS-2
		SYST	AP2000

Oberfläche

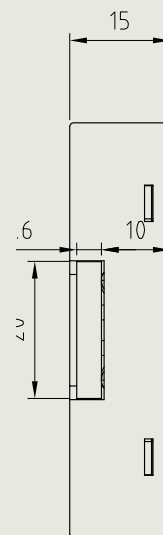
MS	Messing matt
NI	Messing matt vernickelt



SYST/MZ/5/2345/x



MES/545/NI/EUR



Möbelzylinder

Lieferumfang

- Möbelzylinder und Rosette
- 2 Schlüssel

Standardausführung

- Einsetzbar bei MAS/1350 und MAS/2345
- Zylinder aus Metall
- Schlüssel aus Neusilber
- Runde Rosette

Zylinder ø18 und 22 = kleines Profil (KP)

Zylinder ø24mm = großes Profil (GP)

Artikel-Kurzbezeichnung	Ausführung	# Zylinderoberfläche
Möbelzylinder für MA/1350		
SYST/MZ_KP/1050/D18/17/#/MITN 1350	Zylinder ø18mm, Länge 17mm	MS = Messing matt, NI = Messing matt vernickelt, MP = Messing poliert
SYST/MZ_KP/1050/D18/22/#/MITN 1350	Zylinder ø18mm, Länge 22mm	MS = Messing matt, NI = Messing matt vernickelt, MP = Messing poliert
SYST/MZ_KP/1050/D18/27/#/MITN 1350	Zylinder ø18mm, Länge 27mm	MS = Messing matt, NI = Messing matt vernickelt, MP = Messing poliert
SYST/MZ_KP/1070/D22/22/#/MITN 1350	Zylinder ø22mm, Länge 22mm	MS = Messing matt, NI = Messing matt vernickelt, MP = Messing poliert
SYST/MZ_KP/1070/D22/27/#/MITN 1350	Zylinder ø22mm, Länge 27mm	MS = Messing matt, NI = Messing matt vernickelt, MP = Messing poliert
* /MZ/1080_1350/D24/27/#/SE/MITN 1350	Zylinder ø24mm, Länge 26,5mm	MS = Messing matt, NI = Messing matt vernickelt, MP = Messing poliert

Artikel-Kurzbezeichnung	Ausführung	# Zylinderoberfläche
Möbelzylinder für MA/2345		
SYST/MZ_KP/1050/D18/17/#/F2345	Zylinder ø18mm, Länge 17mm	MS = Messing matt, NI = Messing matt vernickelt, MP = Messing poliert
SYST/MZ_KP/1050/D18/22/#/F2345	Zylinder ø18mm, Länge 22mm	MS = Messing matt, NI = Messing matt vernickelt, MP = Messing poliert
SYST/MZ_KP/1050/D18/27/#/F2345	Zylinder ø18mm, Länge 27mm	MS = Messing matt, NI = Messing matt vernickelt, MP = Messing poliert
SYST/MZ_KP/1070/D22/22/#/F2345	Zylinder ø22mm, Länge 22mm	MS = Messing matt, NI = Messing matt vernickelt, MP = Messing poliert
SYST/MZ_KP/1070/D22/27/#/F2345	Zylinder ø22mm, Länge 27mm	MS = Messing matt, NI = Messing matt vernickelt, MP = Messing poliert
* /MZ/1080/5/24/26,5/#/SE ¹⁾ /F2345	Zylinder ø24mm, Länge 26,5mm	MS = Messing matt, NI = Messing matt vernickelt, MP = Messing poliert

¹⁾ nicht für alle Systeme

*** System**

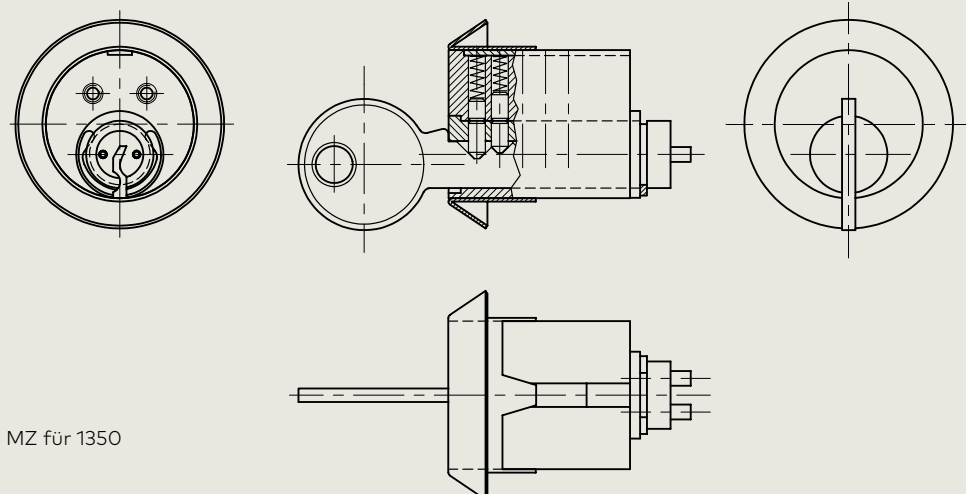
PXPA	pextra+	AP3	AP3000
PX	pextra	ANS2	ANS-2
		SYST	AP2000



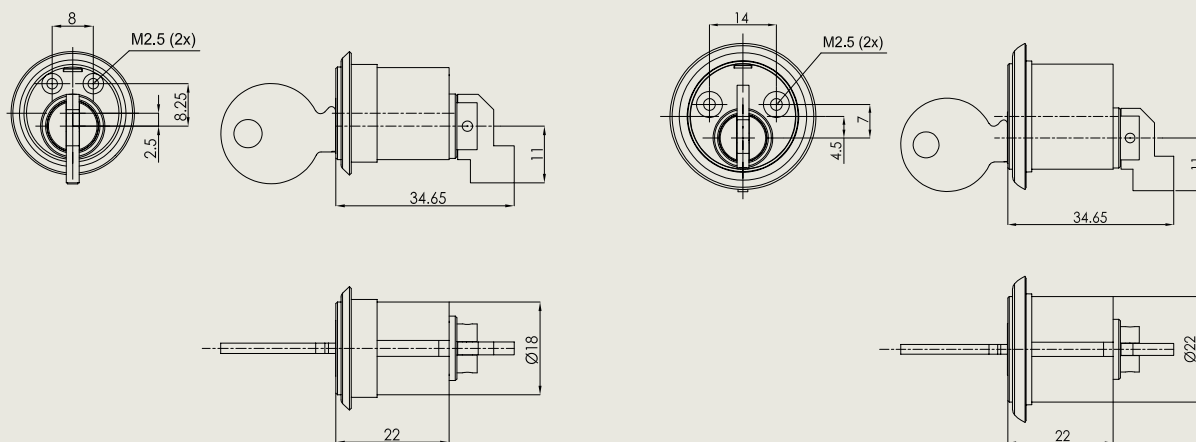
MZ für 1350



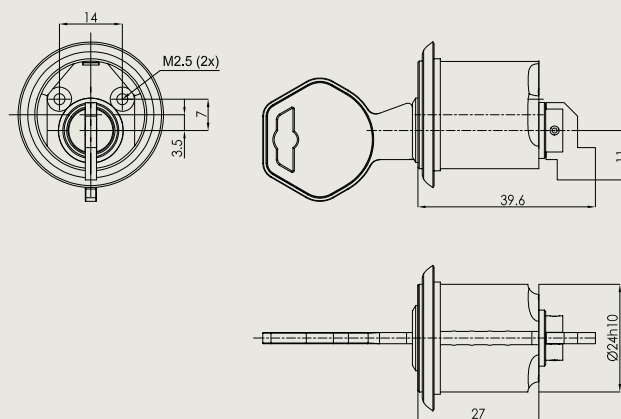
MZ für 2345



MZ für 1350



MZ für 2345



Büromöbelschlösser

Lieferumfang	<ul style="list-style-type: none"> • Büromöbelschloss mit Zylinder und Rosette • 2 Schlüssel
---------------------	--

Zylinder ø18 und 22 = kleines Profil (KP)

Zylinder ø24mm = großes Profil (GP)

Artikel-Kurzbezeichnung	Ausführung	Oberfläche
SYST/MZ_KP/1095/18/23/NI	Schiebetürzylinder Zylinder ø 18mm, Länge 23mm	Glanzvernickelt
*/MZ/1095/5/22/27/NI/SE ¹⁾	Schiebetürzylinder Zylinder ø 22mm, Länge 27mm	Glanzvernickelt
*/MZ/1095.1/5/24/26,5/NI/SE ¹⁾	Schiebetürzylinder Zylinder ø 24mm, Länge 26,5mm	Glanzvernickelt
SYST/MZ_KP/1335/D22/NI	Schreibtischschloss von vorne sperrbar, Zylinder ø 22mm, Länge 21,5mm	Glanzvernickelt
*/MZ/1335/5/D24/NI/SE ¹⁾	Schreibtischschloss von vorne sperrbar, Zylinder ø 24mm, Länge 26,5mm	Glanzvernickelt
*/MZ/1335/5/D24/MS/SE ¹⁾	Schreibtischschloss von vorne sperrbar, Zylinder ø 24mm, Länge 26,5mm	Messing matt
SYST/MZ_KP/1336/D22/NI	Schreibtischschloss seitlich sperrbar, Zylinder ø 22mm, Länge 21,5mm	Glanzvernickelt
*/MZ/1336/5/D24/NI/SE ¹⁾	Schreibtischschloss seitlich sperrbar, Zylinder ø 24mm, Länge 26,5mm	Glanzvernickelt
*/MZ/1336/5/D24/MS/SE ¹⁾	Schreibtischschloss seitlich sperrbar, Zylinder ø 24mm, Länge 26,5mm	Messing matt

¹⁾ nicht für alle Systeme

* System			
PXPA	pextra+	AP3	AP3000
PX	pextra	ANS2	ANS-2
		SYST	AP2000



MZ_KP/1095/18/23



MZ/1095/x/27



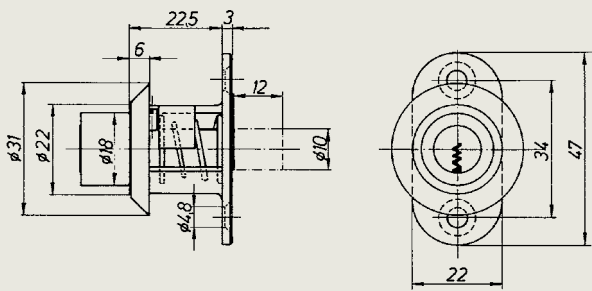
MZ/1095.1/x



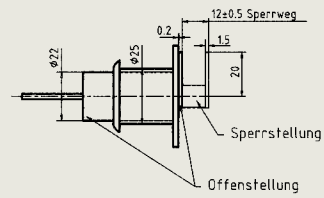
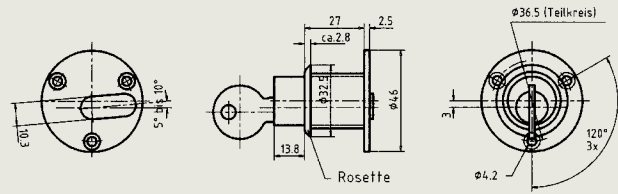
MZ/1335/x



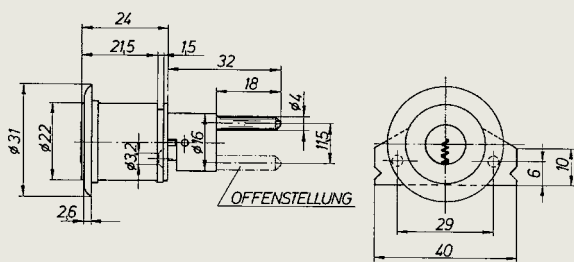
MZ/1336/x



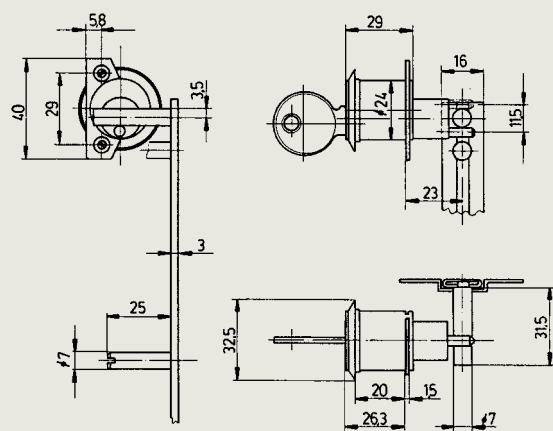
SYST/MZ_KP/1095/18/23



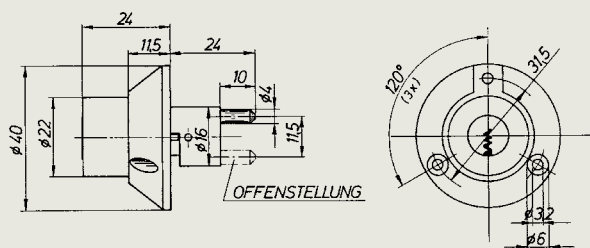
MZ/1095/22/27



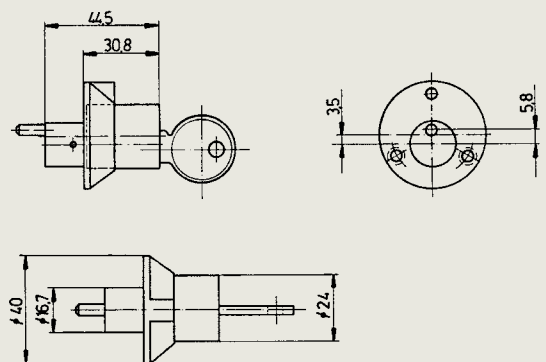
SYST/MZ_KP/1335/D22



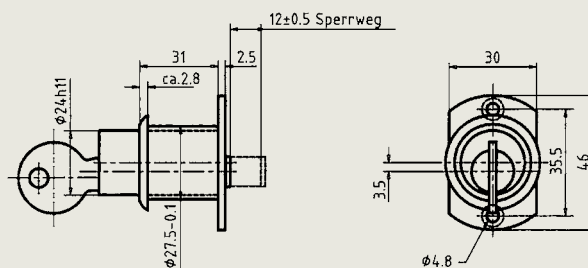
MZ/1335/D24



SYST/MZ_KP/1336/D22



MZ/1336/5/D24



MZ/1095/1/5/24,5/26,5

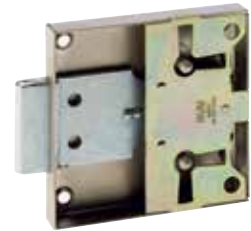
Anschlag- und Triebstangenschlösser

Lieferumfang

- Anschlag- und Triebstangenschloss
- ohne Schlüssel

Standardausführung Anschlagsschlösser

- Anschlagsschlösser mit EURO-Sperre
- Ohne Schlüssel → passender Schlüssel MSL/EU/X/NI (Seite G.85)
- Schlosskasten aus Stahlblech vernickelt



MAS/470/x

Artikel-Kurzbezeichnung	Ausführung	Dornmaß (in mm)
MAS/470/EU/20/NI	mit EURO-Sperre	20
MAS/470/EU/25/NI	mit EURO-Sperre	25
MAS/470/EU/30/NI	mit EURO-Sperre	30
MAS/470/EU/35/NI	mit EURO-Sperre	35
MAS/470/EU/40/NI	mit EURO-Sperre	40

Standardausführung Triebstangenschlösser

- Triebstangenschloss mit EURO-Sperre
- Ohne Schlüssel → passender Schlüssel MSL/EU/X/NI (Seite G.85)
- Schlosskasten aus Stahlblech, weiß verzinkt

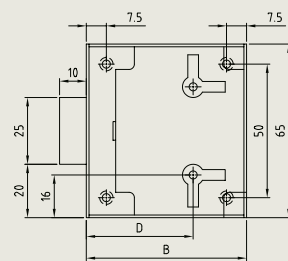


MATS/455/x



MDTS/460/x

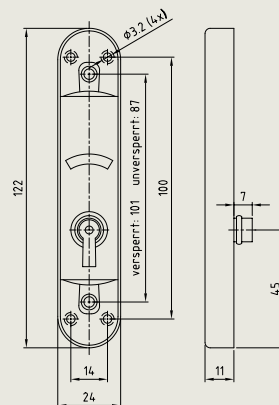
Artikel-Kurzbezeichnung	Ausführung
MATS/455/EU/RE/WV	Aufschraub-Triebstangenschloss mit EURO-Sperre, rechts
MATS/455/EU/LI/WV	Aufschraub-Triebstangenschloss mit EURO-Sperre, links
MDTS/460/EU/RE	Einstemm-Triebstangenschloss mit EURO-Sperre, rechts
MDTS/460/EU/LI	Einstemm-Triebstangenschloss mit EURO-Sperre, links



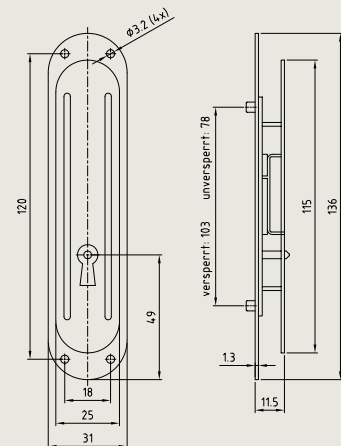
MAS/470/x

Maß D	20	25	30	35	40
Maß B	40	45	50	55	60

Alle Maße in mm



MATS/455/x

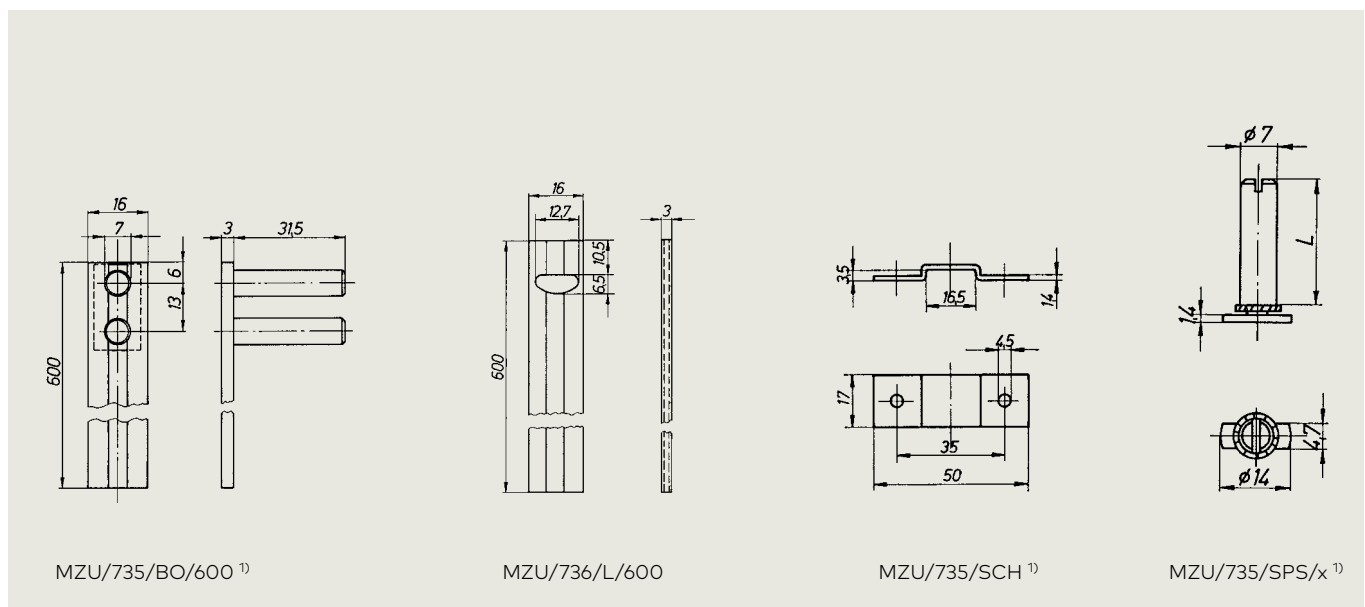


MDTS/460/x

Zubehör für Möbelschlösser

Artikel-Kurzbezeichnung	Ausführung	# Oberfläche	Maße
G/ROSETTE/MZ/18/24/#	Rosetten für Zylinder \varnothing 18mm	MG = Messing matt NI = Messing matt vernickelt MP = Messing poliert ¹⁾	Außenmaß \varnothing 24mm
G/ROSETTE/MZ/22/30/#	Rosetten für Zylinder \varnothing 22mm	MG = Messing matt NI = Messing matt vernickelt MP = Messing poliert ¹⁾	Außenmaß \varnothing 30mm
G/ROSETTE/MZ/24/32/#	Rosetten für Zylinder \varnothing 24mm	MG = Messing matt NI = Messing matt vernickelt MP = Messing poliert ¹⁾	Außenmaß \varnothing 32mm
MZU/735BO/600 ¹⁾	Riegelstangen mit 2 Bolzen für Schreibtischschlösser Art. 1335	Weiß verzinkt	L = 600mm
MZU/736L/600	Riegelstangen mit Loch für Schreibtischschlösser Art. 1336	Weiß verzinkt	L = 600mm
MZU/735STF ¹⁾	Schlaufen gekröpft für Schreibtischschlösser Art. 1335	Weiß verzinkt	50 x 17mm
MZU/735SCH ¹⁾	Schlaufen gekröpft für Schreibtischschlösser Art. 1336	Weiß verzinkt	50 x 17mm
MZU/736/S/8	Sperrstift mit Klemmschraube für Schreibtischschlösser Art. 1336	-	Länge = 8mm
MZU/736/S/12	Sperrstift mit Klemmschraube für Schreibtischschlösser Art. 1336	-	Länge = 12mm
MZU/736/S/25	Sperrstift mit Klemmschraube für Schreibtischschlösser Art. 1336	-	Länge = 25mm
MZU/735/SPS/8	Sperrstift mit Klemmschraube für Schreibtischschlösser Art. 1335	-	Länge = 8mm
MZU/735/SPS/12	Sperrstift mit Klemmschraube für Schreibtischschlösser Art. 1335	-	Länge = 12mm
MZU/735/SPS/25 ¹⁾	Sperrstift mit Klemmschraube für Schreibtischschlösser Art. 1335	-	Länge = 25mm

¹⁾ Auslaufmaterial – Lieferung solange der Vorrat reicht



Zubehör für Drehstangenschlösser

Artikel-Kurzbezeichnung	Ausführung	Oberfläche	Maße
MZU/731/NI/1930	Drehstangen \varnothing 6mm für Drehstangenschlösser Art. 2345 und 545	Vernickelt	L = 1930 mm
MZU/731/NI/2500	Drehstangen \varnothing 6mm für Drehstangenschlösser Art. 2345 und 545	Vernickelt	L = 2500 mm
MZU/739/RE ¹⁾	Schließhaken zum Anschrauben, rechts, für Drehstangenschlösser Art. 2345 und 545	Metall vernickelt	-
MZU/739/LI ¹⁾	Schließhaken zum Anschrauben, links, für Drehstangenschlösser Art. 2345 und 545	Metall vernickelt	-
MZU/750/NI	Schließbolzen zum Aufschauben	Metall vernickelt	-
MZU/750/2 ¹⁾	Schließbolzen zum Einschrauben, exzentrisch	Stahl vernickelt	-
MZU/743/NI	Stangenschlaufen zum Anschrauben	Stahl vernickelt	-
MZU/747/NI	Zubehörgarnituren für Art. 2345, 545, 447/1 (bestehend aus: 2x Schließhaken, 2x Stangenschlaufen, 2x Schließbolzen)	Vernickelt	-

¹⁾ Auslaufmaterial – Lieferung solange der Vorrat reicht



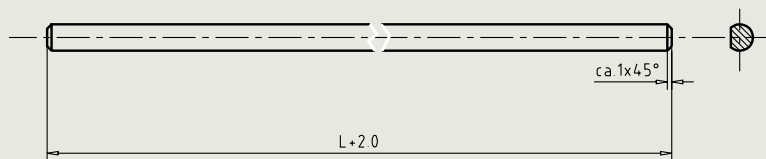
MZU/739/LI



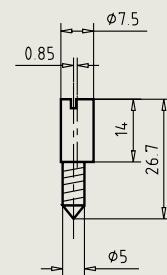
MZU/750/LI



MZU/743/NI



MZU/731/x



MZU/750/2

Zubehör für Triebstangenschlösser

Artikel-Kurzbezeichnung	Ausführung	# Oberfläche	Maße
MZU/730/WV/1/98 ¹⁾	Triebstangen mit Loch, für Art. MATS/455	Weiß verzinkt	L = 980mm
MZU/730/WV/1/108 ¹⁾	Triebstangen mit Loch, für Art. MATS/455	Weiß verzinkt	L = 1080mm
MZU/732/WV ¹⁾	Deckplatten für Art. MDTS/460	Weiß verzinkt	-
MZU/734/NI ¹⁾	Rundschließblech für Art. MATS/455 und MDTS/460	Vernickelt	-
MZU/737/NI ¹⁾	Winkelschließblech für Art. MATS/455 und MDTS/460	Vernickelt	-
MZU/740/NI ¹⁾	Schlaufen schmal für Art. MDTS/460	Stahl vernickelt	-
MZU/742/NI ¹⁾	Schlaufen breit für Art. MATS/455	Stahl vernickelt	-
MZU/744/NI	Anschlagwinkel für Art. MATS/455	Vernickelt	-

¹⁾ Auslaufmaterial – Lieferung solange der Vorrat reicht



MZU/730/WV



MZU/734/NI



MZU/737/NI



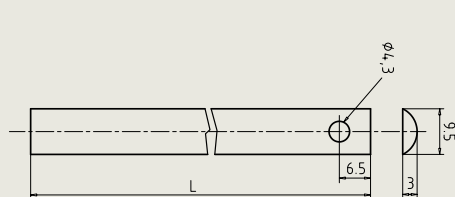
MZU/740/NI



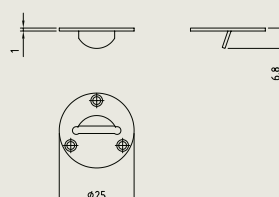
MZU/742/NI



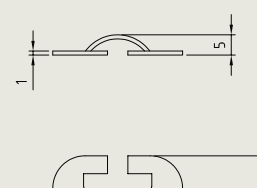
MZU/744/NI



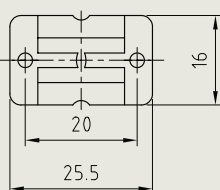
MZU/730/WV



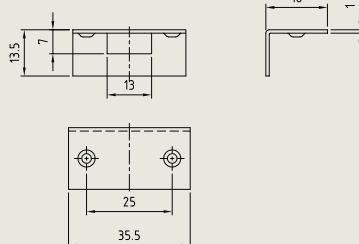
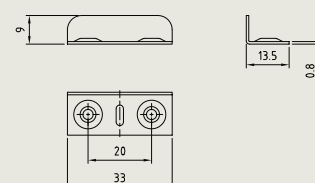
MZU/734/NI



MZU/742/NI



MZU/740/NI

MZU/737/NI ¹⁾

MZU/744/NI

Kastenriegel und Kastenwinkel

Lieferumfang

- Kastenriegel mit Schließblech zum Einschlagen (Art. 3575)
- Kastenriegel mit Schließblech zum Aufschrauben (Art. 3576)

Artikel-Kurzbezeichnung	Ausführung	Maße
3575/WV/60	Kastenriegel mit geradem Riegel, weiß verzinkt	L = 60mm
3575/WV/80	Kastenriegel mit geradem Riegel, weiß verzinkt	L = 80mm
3576/WV/80	Kastenriegel mit gekröpftem Riegel, weiß verzinkt	L = 80mm
KASTENSCHRAUBE/3592 2011070572 ¹⁾	Kastenwinkel mit 2 Anschraubwinkeln und Schlitzschraube, verzinkt	-

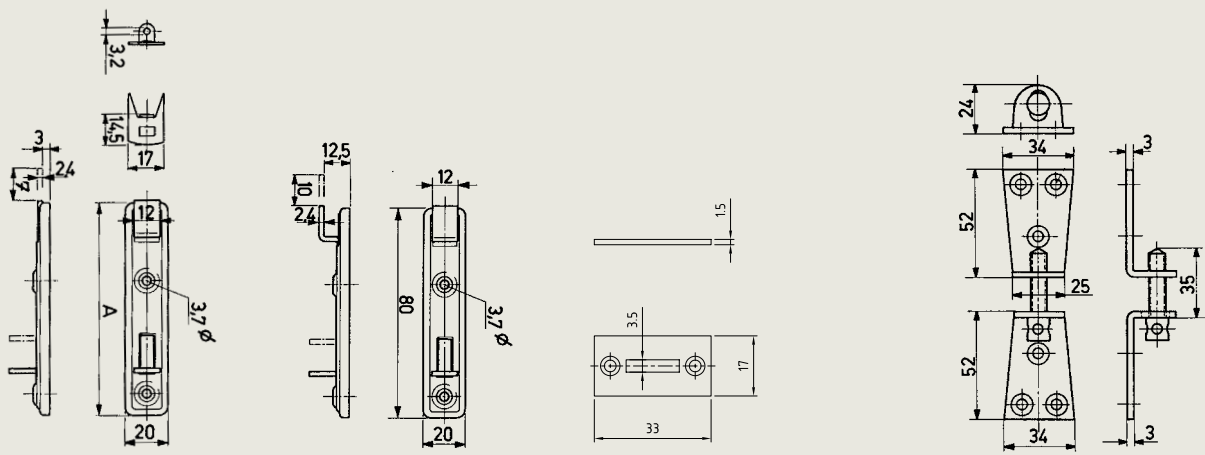


3575/x



3576/80

¹⁾ Auslaufmaterial – Lieferung solange der Vorrat reicht



3575/x

3576/80

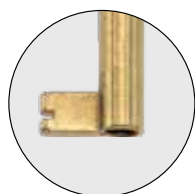
3592 ¹⁾

Möbelschlüssel

Artikel-Kurzbezeichnung	Ausführung	Reide	Oberfläche
MSL/KB/IV/NI	Keilbartschlüssel	IV	Vernickelt
MSL/EU/IV/NI	EURO-Sperre	IV	Vernickelt
MSL/EU/IV/VM	EURO-Sperre	IV	Vermessingt
MSL/EU/IV/S	EURO-Sperre	IV	Schwarz
MSL/EU/X/NI	EURO-Sperre	X	Vernickelt
MSL/EU/X/VM	EURO-Sperre	X	Vermessingt
MSL/EU/X/S	EURO-Sperre	X	Schwarz
MSL/EU/X/BM	EURO-Sperre	X	Schwarz matt
MSL/EU/XX/GV	EURO-Sperre	XX	Gelb verzinkt / Schutzlackiert
MSL/EU/XX/K/E	EURO-Sperre	XX	Eisen antik / Schutzlackiert



KB Sperre



EU Sperre



Reide IV



Reide X



Reide XX/GV

Weitere dormakaba Produkte für die Zutrittsorganisation und Objektsicherung

- P.2 Türschließer TS 98 XEA
- P.3 Türschließer TS 93
- P.4 Batteriebetriebene Feststellanlage G-Ubivis XEA
- P.5 Fluchtwegsystem SafeRoute
- P.6 Selbstverriegelnde Panikschlösser SVP
- P.8 Zutrittskontrolle System evolo
- P.9 Zutritt mit Smartphone – evolo smart
- P.10 Zutrittskontrolle für kleine und mittlere Unternehmen – exivo
- P.11 Zutrittssystem für Immobilienverwalter – resivo
- P.12 Online Zutrittskontrolle für Großunternehmen – exos 9300
- P.13 Automatische Drehflügeltürantriebe ED 100 / ED 250
- P.14 Automatische Schiebetüre ES Pro Line mit ST Pro Green Profilen
- P.15 Karusselltür KTV Austria Edition
- P.16 Sensorschleusen ARGUS
- P.17 Drehkreuze Kentaur
- P.18 Personenschleusen Orthos
- P.19 Brandschutzschiebetüren
- P.20 Hotelzutrittssysteme

Türschließer

TS 98 XEA



Ob individuelle Lebensräume oder moderne Arbeitswelten – der Gleitschienentürschließer TS 98 XEA erfüllt höchste Ansprüche an Qualität, Komfort und Design. Architekten, Planer, Objektbauer sowie Bauherren profitieren bei nahezu allen Projektanforderungen von zahlreichen Vorteilen des bis ins Detail durchdachten Systems.

EASY OPEN Technologie für leichtes Türöffnen gemäß ÖNORM B1600 und DIN SPEC 1104

40% weniger Kraftaufwand, 40% leichteres Öffnen – die herzförmige Nockenscheibe reduziert den Kraftaufwand auf ein Minimum: Die millionenfach bewährte EASY OPEN Technologie ermöglicht nach DIN SPEC 1104 ein stark abfallendes Öffnungsmoment.

Dadurch sind unsere Gleitschienentürschließer barrierefrei nach ÖNORM B1600 und lassen sich nicht nur kinderleicht öffnen, sondern auch wahlweise langsam schließen. Das ist Komfort, der den Alltag für Jung und Alt um vieles einfacher macht.



→ Vorteile im Überblick

- Großer Schließkraftbereich für Türbreiten bis 1400 mm
- Nahezu lautloses Türschließen durch zusätzlichen SoftFlow Schließbereich
- Vereinfachte Bedarfsplanung und Lagerhaltung
- Ein Türschließer für vier Montagearten
- Öffnungs-dämpfung und Schließverzögerung in allen vier Montagearten
- Selbstschließend aus 180°-Öffnungswinkel (Normalmontage)
- Bewährte EASY OPEN Technologie ermöglicht Barrierefreiheit nach DIN SPEC 1104 und ÖNORM B1600
- Elegantes XEA Design mit zahlreichen Farb- und Oberflächenvarianten
- Schließkrafteinstellung von vorne per Akkuschauber möglich
- Optische Schließkraftanzeige
- Schließt Türen bis 300 kg (nicht in Verbindung mit in der Gleitschiene integrierten elektromechanischen Feststelleinheiten)
- Schließkraft EN 1 – 6 und Selbstschließung bis -40 °C



Farbvarianten



TS 98 XEA Silber (P 600)



TS 98 XEA Schwarz (P 190)



TS 98 XEA: Edelstahlfarben (P 700)



TS 98 XEA: Weiß (P 100)



TS 98 XEA Gold (P 750)



G-N XEA Schwarz (P 190)
TS 98 XEA Silber (P 600)



G-N XEA Schwarz (P 190)
TS 98 XEA Weiß (P 100)



G-N XEA: Silber (P 600)
TS 98 XEA: Schwarz (P 190)

Türschließer

TS 93



Das TS 93 System im Contur Design bietet nahezu jeden erdenklichen Funktionsumfang für 1- und 2-flügelige Türen. Das stark abfallende Öffnungsmoment ermöglicht eine leichte Türbegehung. Das optisch ansprechende Contur Design wurde mehrfach prämiert. Elektromechanische Feststellfunktion, sowie integrierte Rauchmelder können im TS 93 System voll integriert werden. Das TS 93 System ist einsetzbar für Türflügelbreiten bis zu 1.600 mm.

Barrierefreiheit

Der TS 93 EN 2-5 eignet sich für barrierefreie Türen nach DIN 18040 für Türbreiten bis 1.250 mm bei Einhaltung des maximalen Öffnungsmomentes von 47 Nm. Darüber hinaus bewirkt die EASY OPEN Technologie des TS 93 beim Türöffnen einen hohen Begehkomfort (stark abfallendes Öffnungsmoment) und erfüllt somit sogar die Anforderungen der DIN SPEC 1104 für 1-flügelige und 2-flügelige Türen. Als Feststellvorrichtung oder Feststellanlage ist das TS 93 System geeignet für das barrierefreie Bauen nach DIN 18040. Die serienmäßige Schließverzögerung ermöglicht bspw. den Transport von Gegenständen durch Türen und wird sowohl in der DIN SPEC 1104 als auch in der DIN 18040 empfohlen.



Nachhaltigkeit

Das TS 93 System wird nach modernsten Standards gefertigt und verfügt über eine freiwillige Umwelt-Produkt-Deklaration (EPD) nach DIN ISO 14025. Die Verfügbarkeit von EPDs begünstigt den Erhalt von Gebäudezertifikaten bspw. nach DGNB und LEED.

→ Vorteile im Überblick

- Umfangreiche Varianten für das barrierefreie Bauen
- Leichtes Türöffnen gem. DIN SPEC 1104
- EASY OPEN Technologie
- Serienmäßige Schließverzögerung und Öffnungsdämpfung
- Türflügelbreiten bis 1.600 mm
- 1- und 2-flügelige Türen

Batteriebetriebene Feststellanlage

G-Ubivis XEA



Türtechnik



Mit der neuen batteriebetriebenen Gleitschienen-Feststellanlage G-Ubivis XEA mit integriertem Rauchmelder gewinnt Brandschutz eine ganz neue Freiheit, ohne bei der Sicherheit Kompromisse zu machen.

Feuer ausschließen, ohne Strom anzuschließen

G-UBIVIS XEA benötigt keinen 230-V-Netzanschluss, erfüllt aber dennoch die Vorgaben des Gesetzgebers ebenso gut wie seine netzbetriebenen Schwesterprodukte aus dem Hause dormakaba. Möglich macht dies eine neu entwickelte Feststelltechnologie, die extrem stromsparend arbeitet. Hier kommt anstatt von permanent stromverbrauchenden Elektromagneten eine Kombination aus Permanent- und Elektromagneten zum Einsatz. Die Batterie hat eine Lebensdauer von ca. 16 Monaten und sollte im Rahmen der jährlichen Wartung ausgetauscht werden.

Einfache Montage

Die netzunabhängige Montage ermöglicht es, das System ohne einen Elektriker anzuschließen. Auch Eingriffe in die vorhandene Bausubstanz, z.B. um neue Stromleitungen zu verlegen, entfallen. Ein weiterer Vorteil ist, dass die Gleitschienen-Feststellanlage aufgrund kompatibler Bohrbilder bei allen G-N Gleitschienen einfach nachrüstbar ist.

Farbvarianten¹⁾

- G-Ubivis XEA silber P600 (vgl. RAL 9006)
- G-Ubivis XEA schwarz P190 (vgl. RAL 9005)
- G-Ubivis XEA weiß P100 (vgl. RAL 9016)
- G-Ubivis XEA gold P750
- G-Ubivis XEA schwarz/silber P190/P600 (vgl. RAL 9005/9006)
- G-Ubivis XEA schwarz/weiß P190/P100 (vgl. RAL 9005/9016)

→ Vorteile im Überblick

- Mehr Flexibilität auf der Baustelle
- Keine Verkabelung von 230 V
- Unabhängigkeit von vorgelagerten Gewerken
- Kosten- und zeitsparende Installation allein durch den Monteur
- Keine Eingriffe in die Bausubstanz
- Die G-Ubivis XEA ist vom Deutschen Institut für Bautechnik, Berlin, als Feststellanlage zugelassen
- IBS brandschutztechnische Beurteilung und Systemzulassung
- Patentierte Technologie in bewährter Qualität
- Attraktives XEA Design

¹⁾ Vgl. TS 98 XEA, Seite 2

Fluchtwegsystem

SafeRoute

Türen in Flucht- und Rettungswegen bedeuten sicherheitstechnisch eine enorme Herausforderung, da sie gegensätzliche Anforderungen erfüllen müssen: Schutz von Menschenleben einerseits, Sichern von Eigentum andererseits.

Notfallvorschriften verlangen demnach die leichte Öffnung einer Tür von innen, ohne fremde Hilfsmittel. Gleichzeitig fordern Versicherer, Polizei und Betreiber den möglichst sicheren Verschluss gegen Missbrauch und Einbruch.

Eine clevere Lösung: SafeRoute

Das bis ins Detail durchdachte SafeRoute System sorgt dafür, dass Planer, Architekten und Gebäudebetreiber die gegensätzlichen Aspekte der Fluchtwegsicherung mühelos in Einklang bringen können.

Das neue elektronische Fluchtwegsicherungssystem erlaubt es, die Tür vor unberechtigter Begehung bzw. Missbrauch zu schützen, ohne dabei Bauvorschriften zu verletzen. SafeRoute erfüllt die Anforderungen gemäß ÖNORM EN 13637 und ist so in allen Ländern, in denen diese Standards anerkannt sind, einsetzbar.

→ Vorteile im Überblick

- Mehr Flexibilität durch Lizenzmodell
- Nachhaltiges System: durch Lizenzweiterung jederzeit an Ihre aktuellen Bedürfnisse anpassbar
- Hohe Standards bezüglich Sicherheit, Qualität und Verlässlichkeit
- ÖNORM zugelassen
- Entspricht den Anforderungen der EN 13637
- Vereinfachte Installation und Inbetriebnahme
- Unkomplizierte Verdrahtung
- Unkomplizierte Alarmrücksetzung



Selbstverriegelnde Panikschlösser

SVP (für 1-flügelige Türen)



Türtechnik

Die neue Generation der dormakaba SVP Panikschlösser ist ideal geeignet für den Einsatz in Flucht- und Rettungswegen, wie auch Feuer- und Rauchschutztüren. Mit Hilfe der Panikfunktion und der Selbstverriegelung wird jede Tür sicher geschützt.

Verbesserter Schutz von Menschen und Eigentum

- Panikfunktion gemäß EN 179 und EN 1125
- Dank der Panikfunktion lässt sich die Tür durch Betätigung über den Drücker oder der horizontalen Betätigungsstange jederzeit in Fluchtrichtung öffnen
- Automatische Verriegelung der Türen nach dem Schließen
- Schlüssel oder Karte für den autorisierten Zutritt über die sichere Seite
- Erhöhter Sabotageschutz durch verbesserte mechanische Ablaufsicherheit

Die verbesserten Funktionen vereinfachen nicht nur den Öffnungsprozess, sondern bieten auch Vorteile bei der Installation

- Verbesserte Kraftübertragung für problemloses Öffnen auch unter erschwerten Bedingungen
- Sicheres Ver- und Entriegeln bei Motorschlössern durch integriertes Power Reserve Modul (SVP 2000 F)
- Zertifiziert nach EN 179, EN 1125, EN 12209 und EN 14846
- Neue Betriebsmodifikationen: DCW®, analog oder CAN-BUS bei Motorschloss-Varianten



Features	SVP 5000	SVP 4000	SVP 6000	SVP 2000	SVP 2000 F
Feuer- und Rauchschutztüren	●	●	●	● ²⁾	●
Zutrittskontrollschloss	–	–	●	●	●
Panikfunktion	●	●	●	●	●
Mechanische Selbstverriegelung	●	●	●	●	●
Mechanische Ablaufsicherung	●	●	●	●	●
Elektrische Ablaufsicherung (Schutz gegen Manipulation)	–	–	–	●	●
Riegelausschluss von 20 mm und verrutschsicheres Einrasten der Kreuzfalle	●	●	●	●	●
Rückmeldekontakte zur Statusüberwachung	–	●	●	●	●
Außendrücker elektrisch ein-/auskuppelbar	–	–	●	–	–
Daueraktivierung des Außendrückers möglich	–	–	●	–	–
Elektromotorische Entriegelung	–	–	–	●	●
Dauerhafter Zutritt von Außen möglich (Daueroffen) ¹⁾	–	–	●	● ¹⁾	–

● = verfügbar – = nicht verfügbar

¹⁾ Daueröffnungsmodus auch für Feuer- und Rauchschutztüren zugelassen, da eine Verriegelung im Brandfall sichergestellt ist.

²⁾ In Feuer- und Rauchschutztüren muss ein Power Reserve Modul verwendet werden.

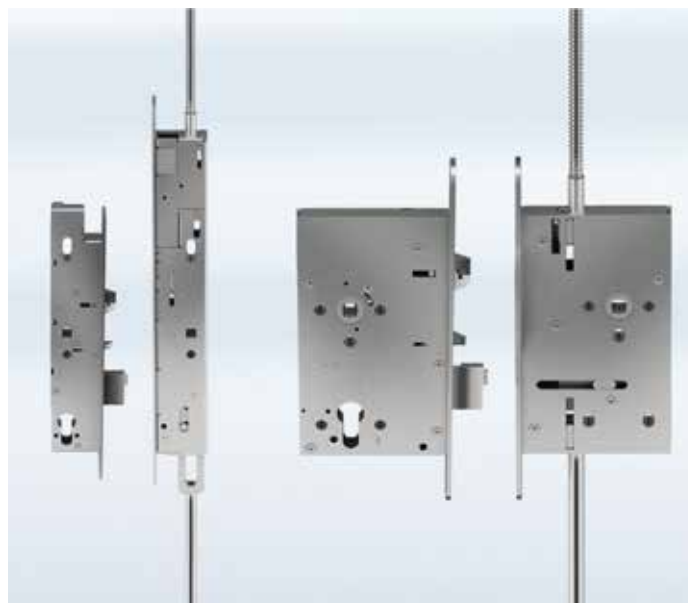
Selbstverriegelnde Panikschlösser

SVI/SVA (für 2-flügelige Türen)



Die selbstverriegelnden Panikschlösser SVI (Inaktives Panikschloss, Standflügel) und SVA (Aktives Panikschloss, Gangflügel) für 2-flügelige Türen sind eine optimale Ergänzung des bestehenden SVP Portfolios und eignen sich unter anderem ideal für den Einsatz in barrierefreien Türanwendungen.

Dank ihrer Panikfunktion lassen sich sowohl der Gang- als auch der Standflügel durch Betätigung des Drückers oder der horizontalen Betätigungsstange jederzeit in Fluchrichtung öffnen (EN 179 und EN 1125 zertifiziert). Schutz vor unbefugtem Betreten dagegen bietet die automatische Verriegelung der Türen nach jedem Schließen. Neben der verbesserten mechanischen Ablaufsicherung (SVA) für einen erhöhten Sabotageschutz, ermöglicht die neue integrierte LED in den motorischen Panikschlössern eine einfache Inbetriebnahme und Wartung durch visuelle Statusanzeigen direkt an der Türanwendung.



Je nach Einsatzgebiet sind verschiedene Ausführungen verfügbar:

SVA 5000

Rein mechanisches Schloss mit Panikfunktion und mechanischer Ablaufsicherung

SVA 4000

- Elektrisch überwachtes Panikschloss
- Zustandsmeldung für Falle, Riegel, Zylinderkontakt und Türdrücker

SVA 6000

- Elektrisch einkuppelbarer Außendrücker
- Optionale Arbeits- und Ruhestromvarianten

SVA 2000

- Integrierte LED mit Zustandsanzeige für Parametrierung sowie Wartung/Fehleranzeige
- Motorschloss in den Betriebsarten: Analog mit Steuerung über DCW® - oder CAN-BUS oder autark ohne Steuerung
- Zustandsmeldung für Falle, Riegel, Zylinderkontakt und Türdrücker
- Direktanbindung z.B. über den integrierten BUS an Drehtürantrieben dormakaba ED oder Fluchwegsicherungssystem SafeRoute

SVA 2000 F

- Mit integriertem PR-Modul für den Einsatz in Feuer- und Rauchschutztüren (Funktion Dauerentriegelung ausgenommen)
- Integrierte LED mit Zustandsanzeige für Parametrierung sowie Wartung/Fehleranzeige
- Betriebsarten: Analog mit Steuerung, über DCW® - oder CAN-BUS oder autark ohne Steuerung.

SVI 5000

- Rein mechanisches Schloss mit Voll-Panikfunktion für den Standflügel
- Mit Stangenverriegelung unten und oben

SVI 4000

- Elektrisch überwachtes Panikschloss für den Standflügel
- Zustandsmeldung der Verriegelungsstange und des Türdrückers
- Mit Stangenverriegelung unten und oben

SVI 2000 F:

- Motorschloss für den Standflügel
- Zustandsmeldung der Verriegelungsstange und des Türdrückers
- Integrierte LED mit Zustandsanzeige für Parametrierung sowie Wartung/Fehleranzeige
- Betriebsarten: Analog mit Steuerung, über DCW® - oder CAN-BUS oder autark ohne Steuerung
- Mit Stangenverriegelung unten und oben

Zutrittskontrolle

evolo System



Systemlösungen
Zutritt und Zeit

Standalone-Komponenten mit Wireless-Funktionalität



Standalone-Komponenten

Auf die Zukunft ausgelegt

Mit dormakaba evolo sorgen Sie für nachhaltige Sicherheit in Ihrem Gebäude. Das modulare Konzept und die Möglichkeit des stufenweisen Ausbaus bilden die Basis für eine Lösung, die genau an Ihre Anforderungen angepasst ist, selbst wenn sich diese über die Zeit ändern.

Die Kombinationsmöglichkeiten der verschiedenen Elemente von der Mechanik bis zur Mechatronik sind wegweisend. Die kabellosen Standalone-Komponenten lassen sich per Funk vernetzen.

Von einzelnen Türen bis hin zur Verwaltung aller Zugänge Ihrer Anlage, sei es im Innen- oder Außenbereich, für Gäste, Personal oder Lieferanten – dormakaba evolo ist ein einfach programmierbares Zutrittsystem, das für mehr Komfort, Flexibilität und Wirtschaftlichkeit sorgt.

→ Vorteile im Überblick

- Hochwertige Komponenten im prämierten Design
- Modular aufgebaut und jederzeit erweiterbar
- Sicherheit, auch bei Verlust eines Zutrittsmediums
- Investitionssicherheit: untereinander kombinierbare und integrierbare Komponenten im einheitlichen Design
- Lösungen für nahezu jede Zugangssituation
- Breites Spektrum an Zutrittsmedien
- Unterschiedliche Programmier- und Konfigurationsmöglichkeiten
- Einfache Erweiterung und Mitverwaltung von bestehenden mechanischen Schließanlagen
- Wireless-Funktionalität

Zutritt mit Smartphone

evolo smart



Systemlösungen
Zutritt und Zeit

Zutrittsrechte einfach per App programmieren

Neu eingestellte Mitarbeiter, temporär engagierte Personen, Firmenaustritte oder verlorene Schlüssel:

Es wird für Sie schnell aufwändig, den Überblick zu behalten und Ihren Betrieb konsequent zu sichern. Abhilfe schafft hier eine moderne elektronische Zutrittslösung, mit der Sie Türen ganz einfach verwalten.

dormakaba evolo smart eignet sich vor allem für kleine Unternehmen. Das Besondere daran: Sie benötigen keine extra Hardware, um die Türkomponenten zu programmieren, Zutrittsrechte zu ändern oder Zutrittsberechtigungen zu löschen, denn das erledigen Sie jetzt einfach und schnell mit Ihrem Smartphone.



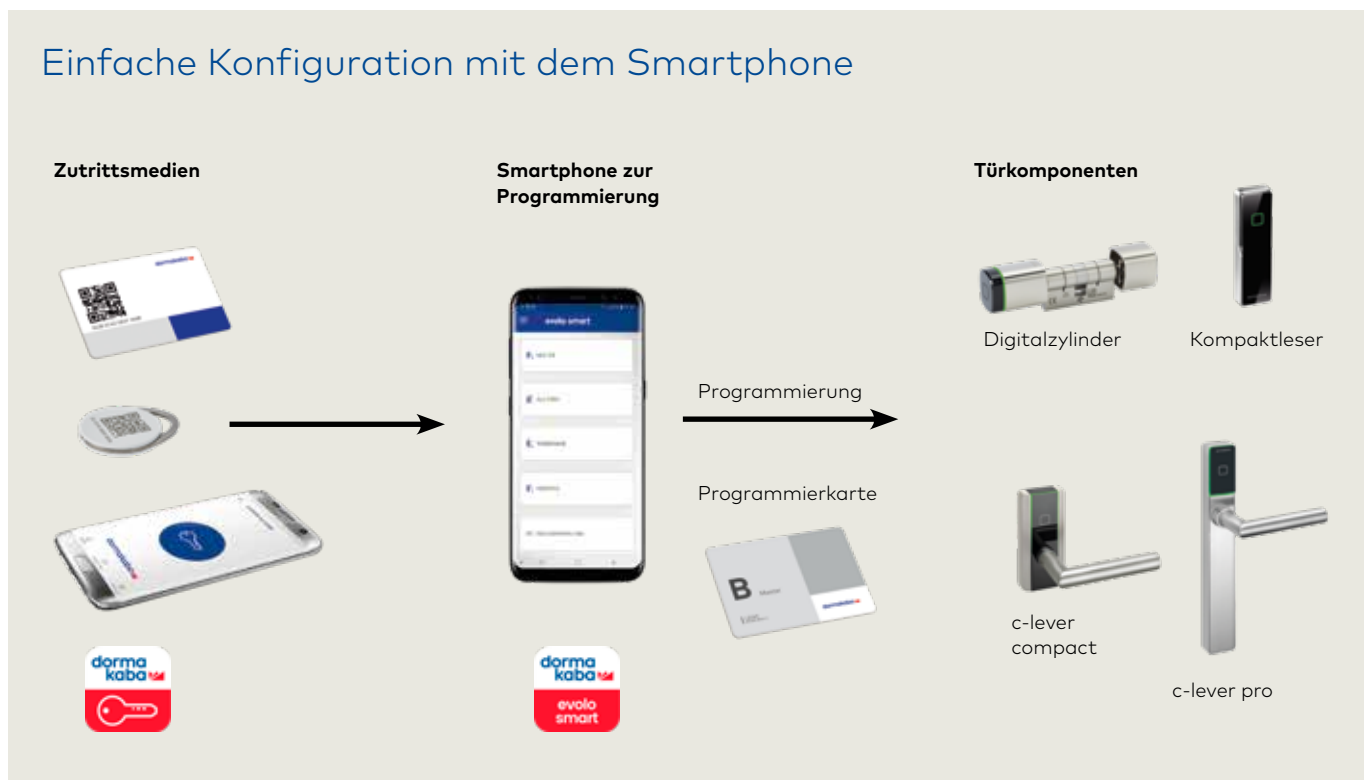
So einfach funktioniert es

Mit der evolo smart App regeln Sie, welche Personen Zutritt an Ihrer Tür haben. Sie definieren durch einfaches Antippen das Zeitprofil. Sie löschen verlorene Medien mit einem Wisch und aktualisieren die Türkomponente. Weiters können Sie direkt am Smartphone die Statusinformationen der Tür auslesen. Und das Beste: Sie benötigen für all diese Vorgänge keine Internetverbindung, denn evolo smart läuft offline.

→ Vorteile im Überblick

- Für Kleinunternehmen bis zu 50 Benutzer
- Zutritt mit Smartphone, Karte oder Schlüsselanhänger
- Smartphone: kein Aushändigen von physischen Medien
- Schnelle und flexible Programmierung
- Bequemes Löschen verlorener Medien
- Einfache zeitliche Beschränkung der Zutritte
- Sicherheit über separate Programmierkarte geregelt
- Unabhängig: evolo smart läuft offline

Einfache Konfiguration mit dem Smartphone



Zutrittskontrolle für kleine und mittlere Unternehmen – exivo



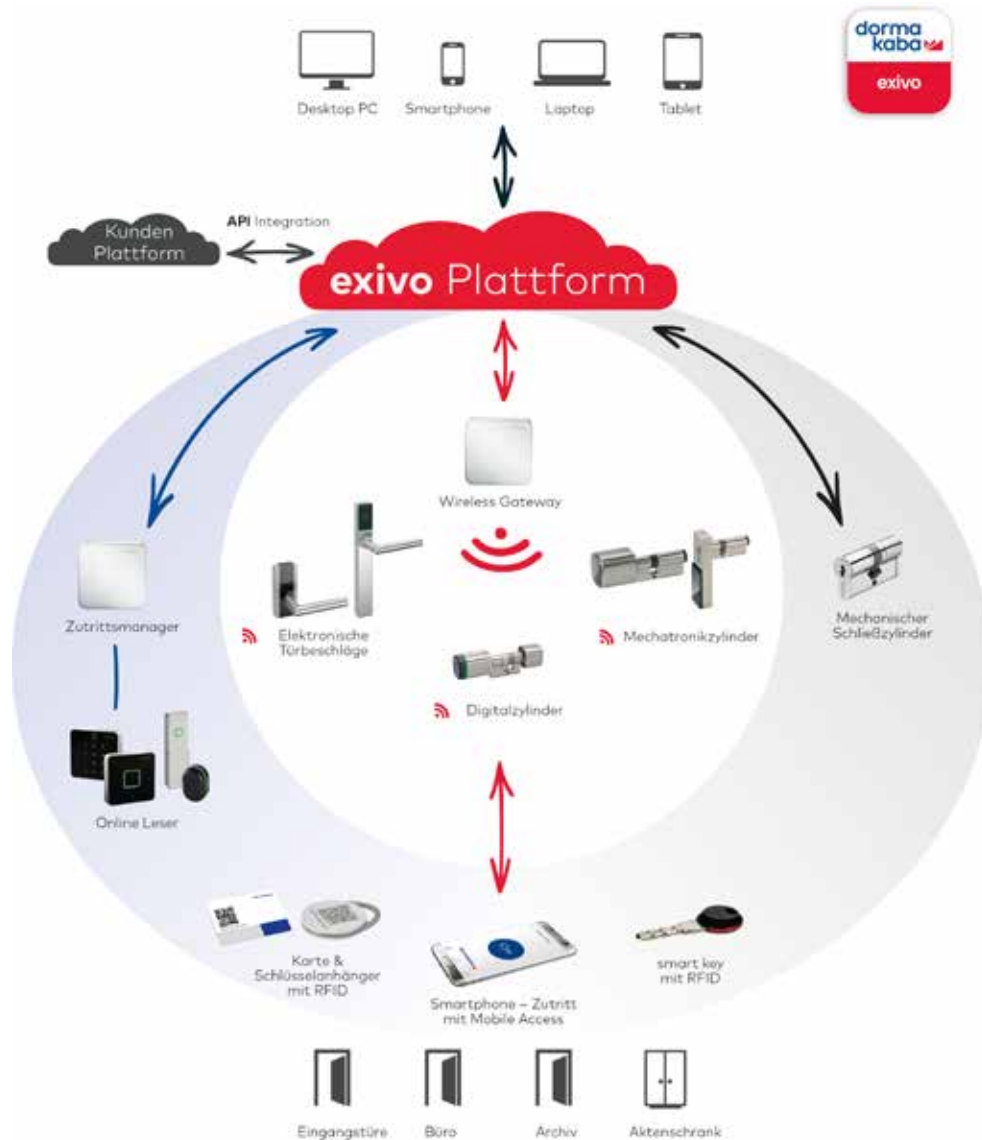
Ganz einfach Zutrittskontrolle

Ganz gleich, welches Sicherheitsbedürfnis Sie bewegt und welche Aufgabe eine Zutrittslösung für Sie erledigen soll – mit exivo ist eines sicher: **Es geht ganz einfach und komfortabel.** Kritische Türen werden mit elektronischen und kabellosen Schließkomponenten in bewährter Qualität gesichert und überwacht. Die Bedienung über Zutrittsmedien sorgt für hohe Flexibilität und ein höchstes Maß an Sicherheit, da die Zutrittsrechte jedes einzelnen Mitarbeiters jederzeit geändert oder entzogen werden können. Alle anderen Türen sichern Sie wie gewohnt mit Schlüsseln und mechanischen Schließsystemen, die Sie auch mit exivo verwalten können.

exivo wird über die **webbasierte exivo Plattform** betrieben, auf die Sie und bei Bedarf Ihr exivo Partner Zugriff haben. Sie entscheiden dabei, welche Aufgaben Sie selbst übernehmen und was Ihr exivo Partner für Sie erledigen soll.

Es wird kein Server, kein Extra-Rechner und keine Extra-Software vor Ort benötigt. Denn exivo haben wir speziell für Unternehmen entwickelt, die eine Zutrittslösung benötigen, aber keine Zeit mit der Betreuung verlieren wollen.

Schließlich kümmern Sie sich am liebsten um Ihr Kerngeschäft – und nicht um die Organisation von Zutrittslösungen. Übrigens: Selbst wenn Ihr exivo Partner den kompletten Betrieb für Sie übernimmt, erleben Sie keine bösen Überraschungen und haben jederzeit volle Kostensicherheit – dank definierter Betriebs- und Servicetarife.



→ Vorteile im Überblick

- Einfach geplant. Schnell montiert
- Einfach in der Bedienung. Komfortabel im Betrieb
- Einfacher Service. Schnelle Lösung
- Einfache Abrechnung. Volle Transparenz
- Einfache Erweiterung. Umfassende Sicherheit
- Einfach up to date. Immer sicher

Zutrittssystem für Immobilienverwalter – resivo



Systemlösungen
Zutritt und Zeit



resivo von dormakaba ist ein zukunftsweisendes, cloudbasiertes Zutrittsmanagementsystem. Dadurch bietet es Verwaltungen, Hausbesitzern und Mietern wesentliche Vorteile gegenüber herkömmlichen mechanischen Schließsystemen. Die Sorge um verlorene oder gestohlene Schlüssel entfällt. Wohnungsübergaben werden einfacher und mieterfreundlicher. resivo spart Zeit durch einfachere Prozesse bei Zutrittserteilung für Lieferanten, Dienstleistungsanbieter und Handwerker. Mieter bestimmen selbst, wer wann Zutritt zur Wohnung erhält – auch aus der Ferne. Mit resivo eröffnet sich eine ganz neue Dimension der Gebäudenutzung voller Vorteile.

Drei leistungsstarke Applikationen



Neben Schlüssel oder Badges, können Mietpersonen das Smartphone, dank der resivo Home App, als digitalen Schlüssel verwenden um Türen zu öffnen. Mietpersonen können spezifische Zutrittsrechte vergeben.



Der Mitarbeiter der Wohnungsverwaltung verwendet diese App, um Ein- und Auszüge zu verwalten.



REM Admin Portal: Die Verwaltung von Mietverträgen, die Verwaltung von Schlüsseln, das Anfordern oder Vergabe von Zutrittsrechten von Mietpersonen oder Service- und Wartungsteams kann durch die REM-App einfach & bequem erledigt werden.

→ Vorteile im Überblick

- Betriebswirtschaftliche und technische Performancesteigerung der Zutrittsverwaltung, für gemanagte Mietobjekte, für deren Eigentümer und Dienstleister.
- Vergabe von Zutrittsrechten und mobilen Schlüsseln an alle Stakeholder
- Eine einzigartig clevere und sichere Zutritts-Software, zugeschnitten auf die Bedürfnisse von Immobilienverwalter und Ihre Mieter.
- Intuitive Bedienung mit selbsterklärenden Funktionen sowie eine starke API für die Integration in andere Systemwelten.

Online Zutrittskontrolle

exos 9300



Systemlösungen
Zutritt und Zeit

Ein System – alles unter Kontrolle

exos 9300 bildet das Fundament für Ihr Zutrittsmanagement. Das modular aufgebaute Zutrittssystem deckt alle Zutrittskontrollfunktionen und Protokollfunktionen ab. Zudem lässt sich der Zutrittsmanager ganz nach Ihren Anforderungen und Prozessen anpassen und erweitern.

exos 9300 ist das ideale System für Konzerne mit vielen Standorten, aber auch für kleine und mittelständische Unternehmen. Das Zutrittssystem bietet maximale Sicherheit und höchsten Investitionsschutz. Mit dem exos Zutrittsmanager sind Sie auf alle Anforderungen bestens vorbereitet.



Die wichtigsten Anwendungen von dormakaba exos 9300

Personen	Mitarbeiter	Fremdfirmen-Mitarbeiter	Besucher
Zutritt	Berechtigungsmanagement	Schließanlagen-Integration	Logbuch Auswertungen
Medien	Benutzermedien (z. B. Ausweise)	Ausweispersonalisierung	Smartkeys Schlüssel
Sicherheit	Alarm-Management	Systemübersicht Grafik	Bildvergleich

→ Vorteile im Überblick

- Einheitliche Prozesse und effiziente Abläufe durch die Integration und Verwaltung aller mechanischen, mechatronischen und elektronischen Zutrittspunkte in einem System
- Flexibilität durch die Nutzung Ihrer vorhandenen Medien, Zutrittsleser und Türkomponenten sowie Integration und Verknüpfung von Intrusions-, Alarm- und Videosystemen
- Höhere Wirtschaftlichkeit durch die Integration von Zeiterfassung sowie die gemeinsame Nutzung von Infrastruktur und Peripheriekomponenten
- Senkung der Infrastruktur- und Personalkosten durch die nahtlose Integration des Systems in Ihre IT-Welt und die problemlose Anbindung an ERP-Systeme (SAP)
- Einfache Installation und Wartung dank webbasierter Clients
- Investitionsschutz durch die komfortable Update-Fähigkeit aller Systemkomponenten
- Sichere Verfügbarkeit durch zuverlässigen Betrieb, selbst bei Ausfall der Netzwerkverbindung
- Sicherheit in der Datenübertragung
- Problemlose Erweiterung durch modularen und skalierbaren Systemaufbau
- Einfache Zusammenführung von Standorten und Migration bestehender Lösungen

Automatische Drehflügel Türantriebe

ED 100/ED 250



Die dormakaba Drehtürantriebe stehen für viele Einsatzbereiche zur Verfügung. Von der einflügeligen Innentür ohne spezielle Anforderung bis hin zur doppelflügeligen automatisierten Feuer- und Rauchschutztür. Verschiedene Ausstattungsmerkmale und Zubehör runden das Programm ab.

Die modernen Drehtürantriebe ED 100/ED 250 sind einfach in der Handhabung und trotzdem hochflexibel. Der Antrieb hat geringe Abmessungen und kann durch den modularen Aufbau leicht an die individuellen Bedürfnisse angepasst werden. Trotz seiner Stärke ist der Antrieb im Betrieb so leise, dass er kaum wahrgenommen wird. Das moderne Steuerungssystem ist darauf ausgelegt, sich an die Bedürfnisse der Nutzer anzupassen und wechselhafte Bedingungen im Umfeld auszugleichen, wodurch eine sehr hohe Anlagenverfügbarkeit erreicht wird. Zusätzlich verfügen ED 100/ED 250 Antriebe über ein Temperatur-Management-Programm und Initial-Drive-Control welche die Lebensdauer durch Vermeidung von ungewünschten Überlastungen durch schwergängige Türen und Vandalismus deutlich verlängern können. Alles in allem bieten ED 100/ED 250 ein von der Montage bis zur Nutzung durchdachtes System, das viele Aspekte der jeweiligen Anwendung berücksichtigt.

Power Assist Funktion

Mit der Power-Assist Funktion im ED 100 oder ED 250 können die Anforderungen der ÖNORM B 1600 und EN 1154 erfüllt und gleichzeitig, im Normalbetrieb, ein barrierefreier Zugang realisiert werden. Die Power-Assist Funktion kann im Türschließermodus aktiviert werden. Damit erfolgt eine Servounterstützung während der manuellen Öffnung direkt aus der geschlossenen Türposition (0° Lage). Die Servounterstützung wird automatisch an die eingestellte Türschließergröße angepasst.

→ Vorteile im Überblick

- Flexible Konfigurationen
- Reduzierter Energiebedarf
- Reduzierte Größe, mehr Antriebsleistung
- Technisch überarbeitetes Armsystem im XEA-Design mit Multiverzahnung
- Neue Technologie mit integrierten Funktionen (TMP und IDC)
- Windlastregelung für zuverlässiges Schließen der Tür
- Geräuscharm in der Anwendung
- Umwelt-Produktdeklaration (EPD)

Automatische Schiebetüren

ST PRO Green mit ES PROLINE



Automatische
Türsysteme



Mit der neuen Schiebetür ST PRO Green wurde eine weitere innovative Lösung für hochwertige Gebäude entwickelt. Die ST PRO Green besitzt ein thermisch getrenntes Profilsystem. In Kombination mit einer 2- oder 3-fach-Verglasung lassen sich besonders niedrige UD-Werte erzielen. Die neue Antriebsgeneration ES PROLINE mit dormakaba Direct-Drive-Motor und energiesparendem Netzteil arbeitet äußerst effizient.

Auch die lange Lebensdauer (1,5 Mio. Zyklen) trägt zur Nachhaltigkeit bei. Als Komplettsystem sorgt die Tür für eine bessere Energiebilanz in Gebäuden.

Die Antriebe der ES PROLINE Reihe können optional mit dem dormakaba Door-Pilot-Interface ausgestattet werden. Über die Door-Pilot-App lassen sich verschiedene Zustandsmeldungen des Antriebs leicht per Smartphone auslesen und Funktionen steuern. Ein weiterer Servicevorteil des neuen Antriebssystems.

Anwendungsbereiche

- Außentüren mit Isolierverglasung, 2- und 3-fach Verglasung
- Windfanglösungen
- Öffentliche Gebäude
- Green Buildings

Maximale Türdimensionen

- Maximale Lichte Weite: 3.000 mm
- Maximale Lichte Höhe: 3.500 mm
- Maximales Türflügelgewicht: 2x200 kg (ES 400 PRO)

Zusatzausstattung / Optionen

- Bodenschlösser
- Sprossen
- Unterflurführung
- Schutzflügel
- Verschiedene elektromechanische Verriegelungen

Karusseltüren

KTV Austria Edition



Der Eingang ist die Visitenkarte eines Unternehmens. Neben dem ersten positiven Eindruck gilt es, einen ungestörten Personenfluss zu ermöglichen. Die modernen KTV Karusseltüren von dormakaba verbinden diese Anforderungen überzeugend miteinander.

Die Karusseltüren schützen das Gebäudeinnere gegen Zugluft, Lärm und Schmutz. Durch die effektive Trennung von Innen- und Außenbereich tragen Karusseltüren zur Energieeinsparung bei. KTV Karusseltüren bieten frei wählbare Innendurchmesser von 2.000 mm bis 3.800 mm. Abhängig vom Durchmesser werden Durchgangshöhen bis zu 4.000 mm erreicht. KTV Karusseltüren können vielfältig ausgestattet werden.

dormakaba Direktantrieb mit moderner Motorentechnologie

Das neue elektromagnetische Direktantriebsprinzip minimiert Toleranzen und Verschleiß. Die Türflügel können sehr genau bewegt und positioniert werden. Die getriebelose Kraftübertragung erfolgt auf Basis der Magnettechnologie – bei dormakaba Türantrieben zehntausendfach bewährt.

Mit dieser neuen Antriebstechnologie ist es zum ersten Mal möglich, die Eleganz einer schlanken Deckenkonstruktion mit einer Aufbauhöhe von nur 100 mm mit einem in der Decke verborgenen Antriebssystem zu kombinieren.



Antriebssystem

→ Vorteile im Überblick

- Frei wählbare Innendurchmesser von 2.000 mm bis 3.800 mm
- 3-flügelig
- LED-Lichtring
- Seitenwände mit Sicherheitsglas oder Paneelfüllung
- Zusätzlicher Nachtabschluss durch gebogene Schiebetür vor der Eingangsöffnung
- Unterschiedliche Antriebsarten, von manuell bis vollautomatisch
- Getestet und zertifiziert für 2 Mio. Zyklen



LED-Lichtring

Sensorschleusen

Argus



Automatische
Türsysteme



Gutes Design ist planbar. Die neuen Argus Sensorschleusen von dormakaba öffnen den Weg zu mehr Freiheit in Form, Farbe und Funktion. Sie vereinen die vielfältigen Optionen einer modernen Zutrittsanlage im beaufsichtigten Eingangsbereich in drei Modellen. Von kurzen Basisversionen bis hin zu edlen Objekten mit ausgeklügelter Sensorik bieten sie eine breite Palette von Funktionen.

Diese Vielfalt drückt sich nachhaltig in den modularen Gestaltungselementen aus: Mit einem breiten Spektrum an Farben und Materialien für Handlauf, Seiten- und Profiltteile sowie Antriebe und Türflügel eröffnen sich bisher ungeahnte Gestaltungsmöglichkeiten. Vielseitig gestaltbares Aluminium als Basiswerkstoff weist hier den Weg.

So fügen sich die Argus Sensorschleusen von dormakaba harmonisch in jeden Empfangsraum ein: als moderne Ergänzung eines Konzepts, als dezente Funktionseinheit oder als selbstbewusstes Statement.

Nutzerführung durch Lichtsignale sowie Durchgangsbreiten von 650 mm bis 1.000 mm sorgen für barrierefreien Komfort. Erhöhte Türflügel – mit oder ohne Erhöhung der Türantriebe – bieten höhere Sicherheit.

→ Vorteile im Überblick

- Variable Durchgangsbreite von 650 mm, 900 mm, 915 mm oder 1.000 mm
- Variable Türflügelhöhen von 990 mm, 1.200 mm, 1.400 mm, 1.600 mm oder 1.800 mm (Oberkante)
- Nutzeroptimierte Leserintegration
- Dezente Ambiente-Beleuchtung
- Smarterer Flucht- und Rettungsweg
- Zuverlässige Vereinzelungs- und Sicherheitssensorik
- Effiziente Befestigungsvarianten
- XEA-Design

Drehkreuze und Drehflügeltüren

Kentaur



Automatische
Türsysteme



Die robusten Kentaur Drehkreuze und Drehflügeltüren eignen sich besonders für die Außenabsicherung von Arealen und Gebäuden. Vielseitige Versionen erlauben die individuelle Kombination von mehreren Anlagen nebeneinander. Die von dormakaba entwickelte Grenzpunktverriegelung verhindert das Einsperren von Personen.

Vielseitigkeit

Die Produktfamilie Kentaur ist modular aufgebaut. 2-, 3- und 4-flügelige Anlagen mit Holmen oder Bügeln sind miteinander kombinierbar. Ebenso Varianten mit Fahrradtür, integrierter Tür, oder Widerstandsklasse RC2. Die Dächer passen auf alle Einfach-, Mehrfach- oder die platzsparenden Doppelanlagen.

Minimaler Energieverbrauch

Der leise Niedrigenergieantrieb verbraucht Energie auf niedrigstem Niveau und passt sich der Durchtrittsgeschwindigkeit des Passanten an.

Sichere Passage

Die bei Kentaur Drehkreuzen eingesetzte Grenzpunktverriegelung sorgt dafür, dass sich niemand einsperren oder einklemmen kann. Nach einer Freigabe kann bis zur Hälfte der Drehbewegung jederzeit gestoppt und zurückgedreht werden. Wird das Drehkreuz über die Hälfte der Drehbewegung bewegt, kann die Anlage nur noch in die freigegebene Richtung verlassen werden.

→ Vorteile im Überblick

- Versionen mit integrierter Fahrradtür, barrierefreiem Zugang, Materialtransport oder Widerstandsklasse RC2
- Platzsparende Doppelanlagen
- Modulare Kombination von Holmen, Dächern, Leit- und Sperrelementen
- Drehgeschwindigkeit passt sich den Passanten an
- Niedrigenergieantrieb / geringer Stromverbrauch
- Verhalten bei Netzausfall frei wählbar
- Einsatz in Gegenden mit aggressiven Umwelteinflüssen möglich
- Geeignet für max. Schneelast von $4,28 \text{ kN/m}^2$ = Schneelastzone 3 nach DIN EN 1991-1-3
- Geeignet für max. Windlast von 108 km/h = Windlastzone 4 nach DIN EN 1991-1-4

Personenschleusen

Orthos



Automatische
Türsysteme



Höchste Sicherheit erfordert es nicht nur, zu prüfen, ob ein Benutzer berechtigt ist: Zu erreichen ist der höchste Grad der Vereinzelung und Berechtigungsprüfung. Elektronisch überwachte Sicherheitsschleusen der Serie Orthos erfüllen höchste Sicherheitsanforderungen und bieten optimale Absicherung für die sensiblen Bereiche eines Gebäudes.

Vielseitigkeit

Zur Orthos Produktfamilie gehören alle Formen, ob runde oder eckige Personenschleusen für den Einzeldurchtritt oder Schleusen mit mehreren Türsystemen hintereinander, die nur in einer Richtung zu passieren sind.

Orthos PIL Personenschleusen rund und kubisch

Der Grad der Vereinzelung kann anhand des Körpergewichts, mit Sensoren oder einem zusätzlichen Stopp zur Identifikation in der Mitte der Schleuse erreicht werden. Je nach Sicherheitsbedürfnis kann die Schleuse mit Kontaktmatte, Waage oder Innenraumüberwachung ausgestattet sein. Alternativen für Hochsicherheitsbereiche sind verstärkte durchschuss- und einbruchhemmende Ausführungen. Die verschiedenen Varianten sind RC2/WK2 bis WK4 zertifiziert.

→ Vorteile im Überblick

- Hohe Sicherheit durch Kontaktmatten
- Zusätzliche Sicherheit durch Waageneinbau, Gewichtsgrenze oder Ist-Gewicht
- Widerstandsklassen RC2/WK2, WK3 und bis zu WK4 bei kubischen Schleusen
- Optionale Flügel und Faltflügeltüren und automatische Verriegelung
- Optionale Brandschutztür und Fluchtwegfunktion
- Optionale Durchschuss- und Einbruchhemmung
- Elegante Glasanlagen
- Ruhiger, geräuscharmer Lauf
- Geringer Platzbedarf

Automatische Brandschutzschiebetüren



Brandschutz-Schiebetüren mit Fluchtwegfunktion

Mit der automatischen Brandschutzschiebetür werden die beiden Funktionen Schieben und Drehen in einem Element vereint. Wo früher eine Schiebetür zum Einsatz kam, musste je nach Konzept, in unmittelbarer Nähe eine zusätzliche Fluchttüre eingeplant werden, was einerseits die planerische Freiheit des Architekten einschränkte und zusätzliche Kosten verursachte. Durch die großen Durchgangsöffnungen können diese Schiebetüren nun überall dort zum Einsatz gebracht werden, wo mit großen Menschenmassen zu rechnen ist, wie in Krankenhäusern, Stadien, Flughäfen, Einkaufszentren, etc.

Einatzbereiche

- Garagen
- Außenhautabsicherung
- Hotels
- Shopeinrichtungen

→ Vorteile im Überblick

- Rationelle Fertigung und Montage dank neuer Profile, Systembeschläge und Zubehör
- Fluchtrichtung wahlweise nach innen oder außen
- Verstellbare Flügelecke, ideal für große und schwere Schiebeflügel
- Keine durchlaufende Bodenschwelle

Hotelzutrittssysteme

für ein besonderes Kundenerlebnis



Elektronische Hotelbeschläge

Der Confidant Hotelbeschlag von dormakaba ist ein – auf der berührungslosen Funktechnologie RFID basierendes – Zutrittssystem für Hotels und Pensionen. Die Berechtigungsvergabe erfolgt mittels einer – auf die Anforderungen im Hotelbereich angepassten – System-Software (Ambiance) oder dem All-in-One Programmiergerät (FDU). Als ÖNORM kompatible Beschlagslösung ist der Confidant Hotelbeschlag von dormakaba auf jedes ÖNORM, DIN und ANSI Schloss aufsetzbar.

Das Smartphone als Türöffner

Das Smartphone ist heute ein ständiger Begleiter. Mit Apps lassen sich z.B. Geldautomaten im direkten Umfeld des Hotels finden, Taxis online anfordern und jetzt auch die Hotelzimmertür öffnen. dormakaba mobile key ermöglicht den Zutritt zum Hotelzimmer – unkompliziert und sicher.

Kurzbeschlag

Saffire LX wird als BLE-fähiger Beschlag angeboten, welcher mit Ambiance MX kombiniert wird, um den mobilen Zugriff zu ermöglichen. Bequem, zuverlässig und sicher für Gäste und Hoteleigentum unterstützt Ambiance MX mobile Zugangslösungen von dormakaba unter Verwendung von Bluetooth Low Energy (BLE), der bevorzugten Kommunikationstechnologie für Hotelschlösser von dormakaba.

Flexibles Zutrittsmanagement als Standard

Ambiance Access Management Software, die webbasierte Zutrittsmanagementsoftware, lässt sich in Property-Management-Systeme (PMS) integrieren und bietet eine lückenlose Zutrittskontrolle. Zugangsrechte werden einfach und schnell vergeben, Gäste- und Personalkarten ausgestellt sowie Berechtigungsprofile individuell konfiguriert und verwaltet.

→ Vorteile im Überblick

- Anwenderoptimierte Hotelsoftware
- Einfacher und rascher Check-In-Prozess bei der Gästebuchung
- Umfassendes Berechtigungs-Management für Gäste und Personal
- Automatische Zeitprofile, z.B. für Seminarräume oder Thermenzugänge
- Flexible Zeit- und Schichtprofile für Personalkarten
- Kompatibel zu diversen PMS-Anbietern
- Mobile Access und Online-Funktionalitätserweiterungen gestalten den Gästezugang noch komfortabler
- Robuste Hotelbeschlags-Lösungen im zeitlosen Design
- Lang- und Kurzschildbeschläge verfügbar
- Saffire LX bietet eine integrierte, mechanische Notöffnung mittels Eigenschlüssel
- ÖNORM-Schloss kompatibel
- An Flucht- und Brandschutztüren einsetzbar
- FDU – Front Desk Unit – die All-in-One PC- und softwarefreie Lösung für kleine bis mittlere Hotels
- Personalkarten und Zutritts-Zeitprogrammierung mittels integrierter Tastatur programmierbar

CE



www.dormakaba.at

dormakaba Austria GmbH
Ulrich-Bremi-Straße 2
3130 Herzogenburg
Österreich
T: +43 2782 808 0*
F: +43 2782 808 5505
office.at@dormakaba.com