

# HBI®

## HBI-Fenstersysteme – Holz

# Einbau-, Oberflächenbehandlungs- und Pflegeempfehlung für HBI-Naturholzfenster und -türen



HBI-Naturholzfenster und -türen werden aus qualitativ hochwertigen Hölzern gefertigt. Ständige Kontrollen der einzelnen Fertigungsstufen sowie sorgfältige Endkontrollen jedes Elements garantieren das bekannte hohe Qualitätsniveau der HBI-Naturholzfenster und -türen. Damit die Funktion der Fenster + Türen und die Schönheit des Holzes über einen langen Zeitraum gesichert sind, geben wir Ihnen hier einige Empfehlungen.

## I. Einbau

1. Bauschäden und Verschmutzungen an Fenstern + Türen vermeiden, deshalb den Einbau so spät wie möglich vornehmen.
2. Fenster + Türen waagrecht und lotrecht mit Montagehilfsklötzen so ausrichten, dass die Flügel vor der Befestigung zum Mauerwerk einwandfrei funktionieren. Die Falzluft muss umlaufend gleich sein.
3. Befestigungsmaterial muss gegen Verrosten geschützt und druckfest hinterklotzt sein. Rahmendübel, Distanzschrauben oder Hessekrallen sind geeignete Befestigungsmittel.
4. Die Abstände der Befestigung sollen 80 cm nicht überschreiten, zu den Rahmenseiten soll ein Abstand von 20 cm gegeben sein.
5. Montagehilfsklötze sind nach der Befestigung zu entfernen.
6. Die Hohlräume zwischen Mauerwerk und Blendrahmen sind den Anforderungen entsprechend schall- und wärmedämmend auszufüllen (z. B. PU-Schaum, Glaswolle, Steinwolle, Kompriband). Die Herstellerangaben sind zu beachten.
7. Die Anschlüsse zum Mauerwerk müssen den Regeln der Technik entsprechen. Montagevorschläge sind auf der Rückseite zeichnerisch dargestellt.
8. Während der Montage sind Sitz im Baukörper, Verankerungen, Verglasung und Anschluss zum Baukörper zu überprüfen. Nach Montagefertigstellung ist die Funktion aller zu öffnenden Teile auf Gängigkeit zu überprüfen – die Funktion muss sichergestellt sein.
9. Nach dem Einbau der Fenster ist gerade im Neubau auf das richtige Lüften zu achten (s. a. HBI-Info „Lüften“).

## II. Oberflächenbehandlung

1. Alle Rahmenteile werden im Tauchverfahren imprägniert und grundiert, im Farbton nach HBI-Farbkarte.
2. Der werkseitige Auftrag von Lasuren bzw. Lacken erfolgt im Spritzverfahren, in zwei Behandlungsstufen, im Farbton nach HBI-Farbkarte.  
Die Schichtstärken der Oberflächen betragen:  
Lasuren ~ 100 My      Lacke ~ 120 My  
Bei Lacken führen wir auch zusätzliche RAL-Farbtöne nach Ihrer Wahl aus.  
Die Montage der Beschläge und Dichtungen erfolgt nach dem Farbauftrag.  
Für die werkseitige Oberflächenbehandlung werden schadstofffreie, umweltschonende Lasuren und Lacke auf Wasserbasis verwendet.
3. Wir empfehlen, nach abgeschlossener Endreinigung durch Bauhandlungen verursachte Beschädigungen der Oberfläche noch einmal ganzflächig zu überstreichen.  
Zum Abkleben der Fensteroberflächen bei Putz-, Maler- oder sonstigen Arbeiten nur Tesa-Krepp Typ 4838 rot oder Tesa-Krepp Typ 4438 blau verwenden.  
Bei anderen Materialien besteht Lackabrissgefahr.

4. Für die bauseitige Oberflächenbehandlung empfehlen wir:  
(gilt für tauchgrundierte Elemente)
  - a) Holzteile reinigen, leicht anschleifen (Körnung 180-200), Nagellöcher und kleine Beschädigungen auskitten.
  - b) Grundanstrich mit Lasur oder Lack im gewählten Farbton. Satt aber läuferfrei auftragen. Damit die erforderliche Schichtstärke erreicht wird, sollte der gesamte Aufstrich in mindestens drei Aufträgen erfolgen.
  - c) Zwischen- und Schlussanstrich im gleichen Farbton wie vor auftragen. Leichter Zwischenanschliff ist ratsam.  
Für den Anstrich nur gute Markenfabrikate verwenden. Dünnschichtlasuren sind für Fenster und Türen nicht geeignet.
  - d) Beschlagteile und Dichtungen nicht überstreichen. Dichtungen sind herauszunehmen.
  - e) Fenster und Türen nicht im frisch gestrichenen Zustand schließen, sondern mindestens 6 Stunden warten.
  - f) **Die Oberflächenbehandlung muss unmittelbar nach der Montage ausgeführt werden, damit das Holz vor der Aufnahme von Baufeuchtigkeit geschützt wird. Besonders zu empfehlen ist, dass die Oberflächenbehandlung bis auf den Schlussanstrich vor der Montage ausgeführt wird. Dieses gilt zwingend bei Elementen, die ohne Oberflächenbehandlung geliefert werden.**
5. Helle Lasuren sind lt. i.f.t. bei direkter Bewitterung für den Außenbereich aufgrund unzureichendem Witterungsschutz nicht geeignet.
6. Bei Verwendung dunkelfarbiger Lasuren und Lacke können durch direkte Sonneneinstrahlung im Holz Oberflächenrisse entstehen, die aber auf die Funktion in der Regel keinen Einfluss haben.
7. **Keine Garantieansprüche bei fehlender oder unzureichender Oberflächenbehandlung.**
8. **Materialbedingte Farbdifferenzen können nicht beanstandet werden.**
9. **Bei Holzarten wie Kiefer und Lärche muss mit Harzaustritt gerechnet werden. Harzaustritt stellt keinen Mangel dar.**

## III. Pflege

1. Alle beweglichen und gleitenden Beschlagteile sind zu ölen. Wiederholung 1- bis 2-mal im Jahr.
2. Verschmutzungen auf den Scheiben nicht trocken abwischen oder verreiben. Mit Wasser unter Zusatz von nicht scheuernden Waschmitteln abwaschen. Hartnäckige Flecken mit einer Rasierklinge entfernen.

Wir empfehlen:

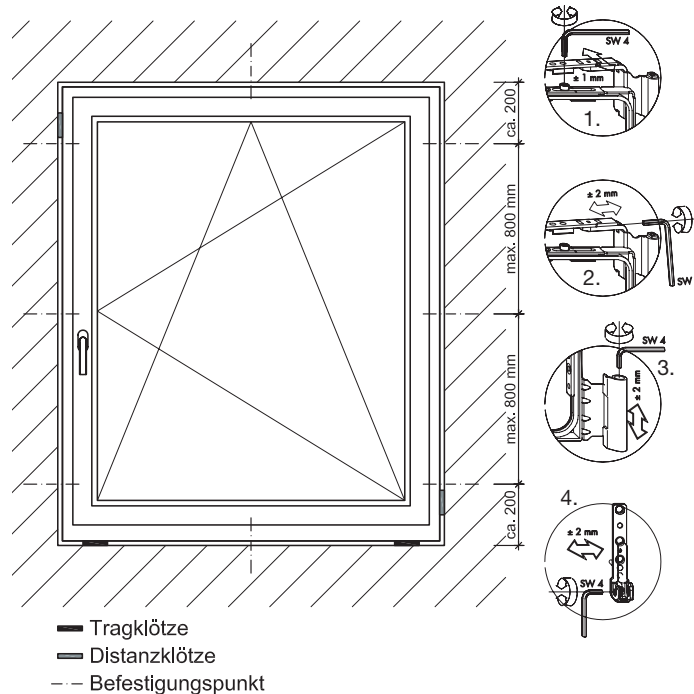
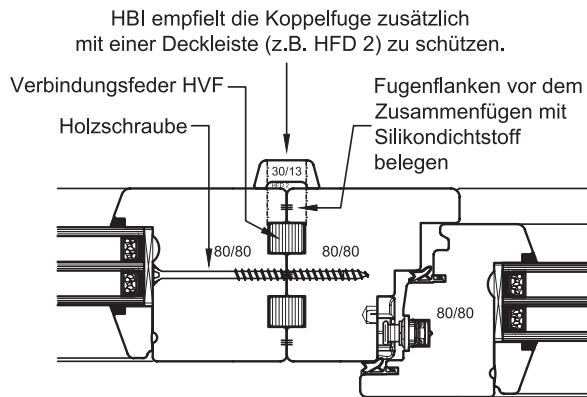
- das HBI-Wartungsheft
- die HBI-Info „Lüften“
- das HBI-Pflege- und Wartungsset I

HBI HOLZ-BAU-INDUSTRIE GMBH & CO. KG  
SOLTAUER STRASSE 40 · D-27386 HEMSÜNDE  
[www.hbi-fenster.de](http://www.hbi-fenster.de)

# FENSTER + TÜREN

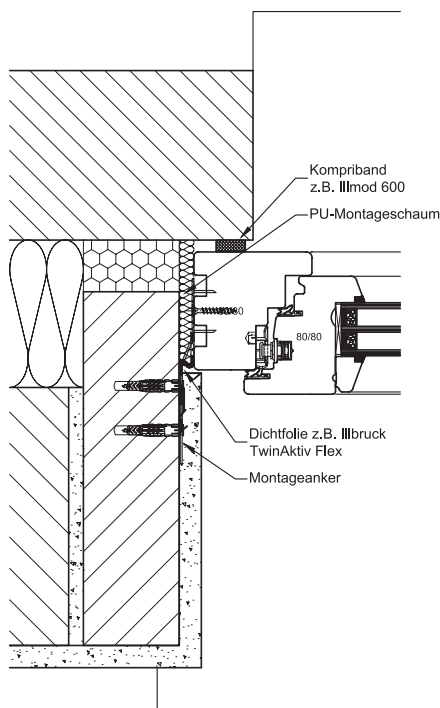
Überreicht mit freundlicher Empfehlung durch Ihre Glaserei J. Braun – Lederstraße 15 – 22525 Hamburg – 040 54 75 13 84 – [www.glaserei-j-braun.de](http://www.glaserei-j-braun.de)

## Montagevorschlag Elementkopplung

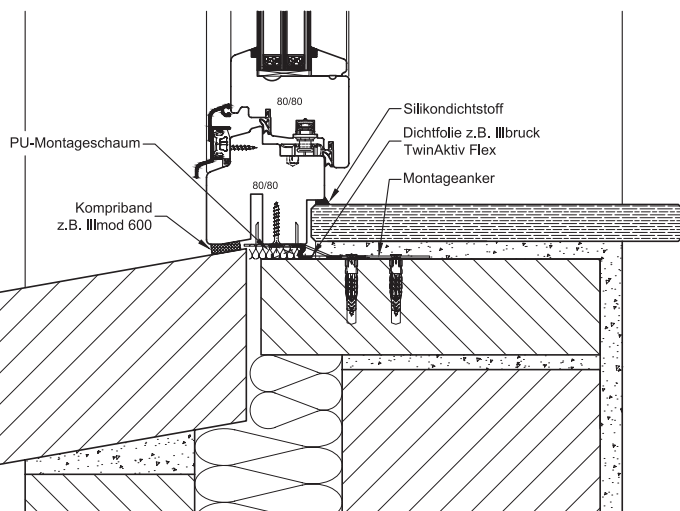


## Montagevorschläge

### Neubausituation Verblendmauerwerk

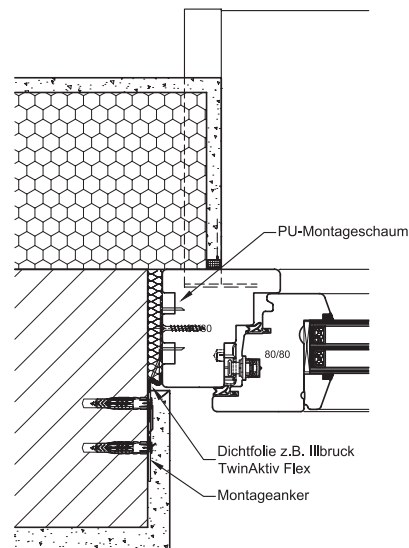


Detail seitlich

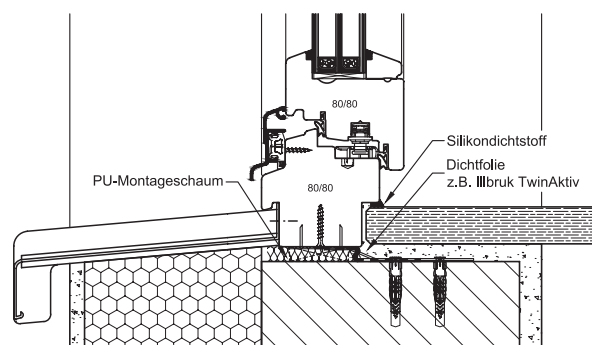


Detail unten

### Neubausituation mit Wärmedämmverbundsystem

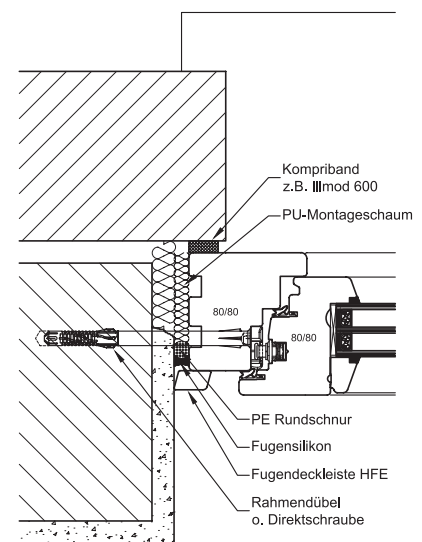


Detail seitlich

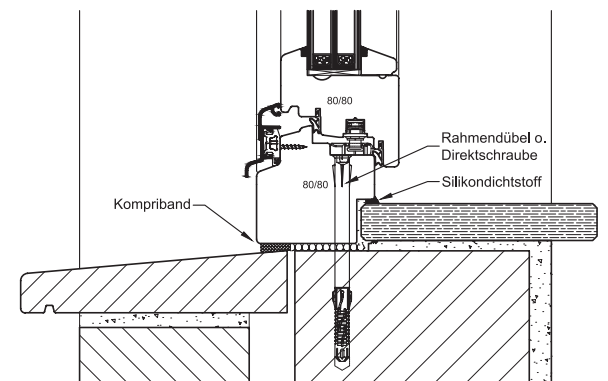


Detail unten

### Altbausanierung mit Außenanschlag



Detail seitlich



Detail unten

**HBI-Drehkippfenster und -Fenstertüren** sind mit einem verdeckt liegenden Einhand-Markenbeschlag ausgerüstet. Sie haben eine Rundumverriegelung, damit die Fenster auch bei stärkster Windbelastung dicht bleiben.

**Bedienung:** In Verschlussstellung zeigt der Griff nach unten, in Drehstellung waagrecht und in Kippstellung nach oben. Eine Aushängesicherung und die Länge des Ecklagerbolzens verhindern ein Öffnen des gekippten Fensters von außen.

**Wartung der Beschlagteile:** Achten Sie darauf, dass alle Beschlagteile vor Kalk-, Zement- und Mörtelspritzern geschützt sind, um Funktionsstörungen, insbesondere durch Blockieren der Beschläge zu verhindern. Die Beschläge arbeiten bei regelmäßiger Wartung leichtgängig und störungsfrei. Sie sollten deshalb mindestens 1 mal jährlich alle beweglichen Teile von Staub- und Putzteilchen säubern und fetten oder ölen (harzfreies Öl ist im HBI-Pflege- und Wartungsset I enthalten).

#### Nachregulierung der Beschlagteile:

Kleine Funktionsstörungen können Sie selbst beheben.

Mit einem 4-mm-Inbusschlüssel ...

- ... wird der Flügeldruck an der Schere eingestellt (1.)
- ... kann der Flügel an der Schere seitlich verstellt werden (2.)
- ... wird der Flügel am Eckband höhenverstellt (3.)
- ... kann der Flügel am Eckband seitlich reguliert werden (4.)

**Bitte beachten Sie unser umfangreiches Produkt-Informationsmaterial, das Ihnen unsere Fachhändler gerne aushändigen.**